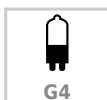




Bombilla Led G4-AC/DC12V, COB Filament, 2W, 320º

Bombilla tipo bi pin de base G4. Alta potencia y bajo consumo. El G4 SMD LED se usa en flexo, caravanas, embarcaciones...



ESPECIFICACIONES

Potencia	12..2W
Flujo luminoso	160lm, 190lm
Ángulo de apertura	320º
Temperatura de color	2800K, 6000K
Alimentación	
Tensión de funcionamiento	AC/DC 12V
Chip	Epistar COB
Casquillo	G4
Interior-exterior	Interior
Aislamiento eléctrico	Luminaria de clase III

Dimensiones del producto
10x10x49mm

Dimensiones del packaging
5x5x2cm

Certificados
CE
ROHS
ECORAE

Ficha técnica

Bombilla Led G4-AC/DC12V, COB Filament, 2W, 320º

LEDBOX®

MODELOS

Color de luz	Temperatura color (k)	Luminosidad (lm)
Blanco cálido	2800K	160lm
Blanco frío	6000K	190lm

DETALLES

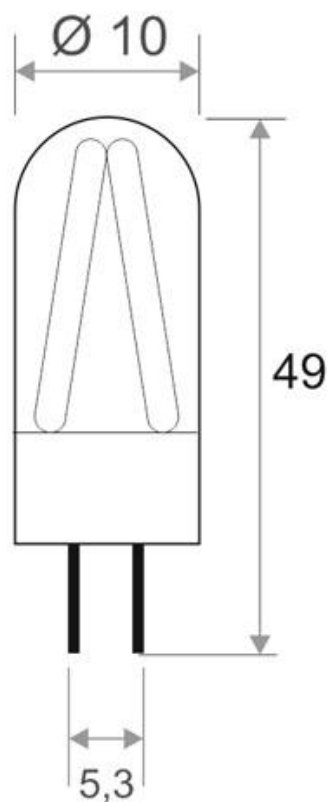
Las bombillas Led G4 sustituyen a las bombillas G4 Halógenas convencionales. De muy pequeño tamaño, funciona a 12V-AC y son muy sencillas de instalar.

Ahorran el 90% de energía respecto a las convencionales y

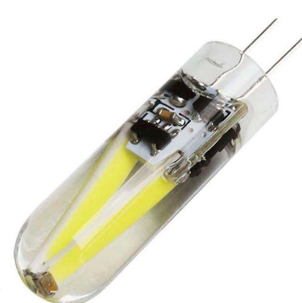
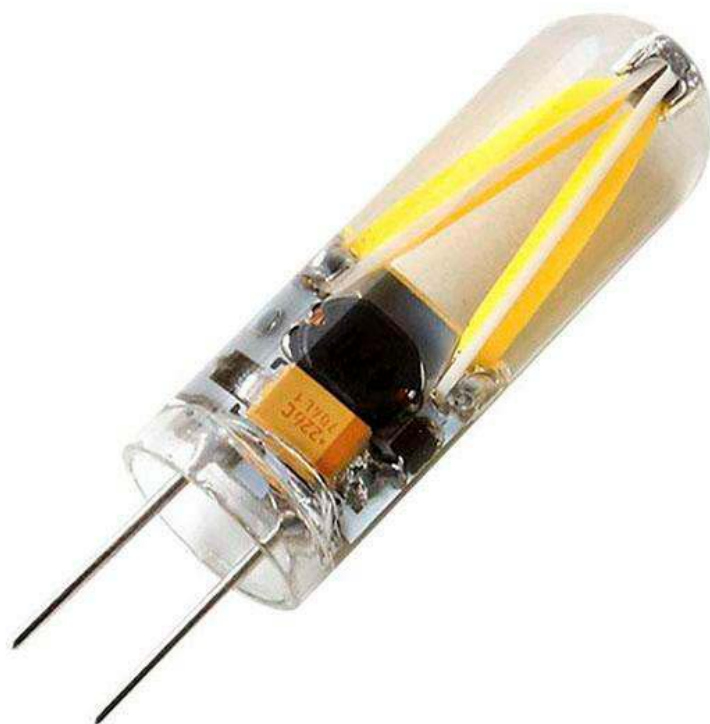
duran hasta 10 veces más, con mínima emisión de calor y son más resistentes a los golpes.

Aplicaciones para las bombillas G4 LED: Por escaso tamaño estas bombillas se usan para iluminar pequeños espacios como vitrinas o para usarlas en flexos y lámparas.

ESQUEMA DE INSTALACIÓN



GALERIA



Ficha técnica

Bombilla Led G4-AC/DC12V, COB Filament, 2W, 320º

LEDBOX®

AVISO

Datos sujetos a cambios sin aviso. Excepto errores y omisiones. Asegúrese de utilizar el archivo más reciente posible.