



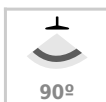
## Campana LED industrial 200W, chip led Osram + MeanWell driver

Luminaria compacta para iluminación industrial profesional y de máxima garantía. Proyector LED de alta potencia y eficiencia diseñado para talleres, fábricas, almacenes... Con chip led Osram y driver led MeanWell. Incluye reflector de 90º de alta calidad con diseño óptico que optimizan la proyección de la luz. Consultar para regulación 0-10V opcional.

[Ver ficha online](#)



200W



90º



IP54



AC220V



MW  
MEAN WELL



OSRAM

### ESPECIFICACIONES

Potencia	<b>200W</b>
Flujo luminoso	<b>28000lm</b>
Ángulo de apertura	<b>90º</b>
Alimentación	<b>100-240VAC</b>
Temperatura de color	<b>6000K</b>
Interior-exterior	<b>Interior</b>
Protección IP	<b>IP54</b>
Aislamiento electrico	<b>Luminaria de clase I</b>
Otros	<b>Reflector de aluminio</b>
Alimentación	<b>3</b>
DRIVER fabricante	<b>Mean Well</b>
CRI	<b>80</b>
Chip	<b>Osram SMD3030</b>

#### Referencia

LD1160405

#### Color de luz

Blanco frío

#### Dimensiones del producto

350x350x493mm

#### Dimensiones del packaging

40x40x50cm

#### Certificados

CE  
ROHS  
ECORAEE

### DETALLES

- **Chip LED Osram SMD3030** de última generación que proporciona hasta 135lm/W. Ofrece hasta un 20-30% más de luminosidad que los chip led tradicionales.

- **Driver led MeanWell.** La máxima calidad para una alimentación profesional y con todas las medidas de seguridad que garantizan un mejor funcionamiento y vida útil del led.

- **Reflector de alta calidad** que consiguen los mejores efectos de iluminación así como un índice reverberación de más del 90% gracias al uso de la alta tecnología y a un planteamiento profesional. Preciso diseño del ángulo de reverberación y un proceso de producción cuidado al detalle. Con un diseño óptico que minimizan los reflejos y optimizan la proyección de la luz al máximo.

- **Exclusivo diseño del disipador** y mejorado sistema de ventilación. la estructura térmica de la luminaria del interior y del exterior junto con el conducto de ventilación forman un espacio en 3D que al unirse son la combinación perfecta para una mejor disipación del calor.

Proyectores led con la mejor calidad del mercado que garantizan una larga vida de funcionamiento en cualquier situación. La tecnología LED en alumbrado industrial es la inversión más rentable. Proporciona un gran ahorro de energía, larga vida de uso y una drástica reducción de costes de mantenimiento y reemplazo en luminarias. Las nuevas campanas led están construidas con materiales de alta calidad y cumplen todas las certificaciones europeas. Su gran potencia, reducida emisión de calor y su alta protección IP permiten las hace ideales para cualquier tipo de ambientes.

### Aplicaciones:

Especialmente eficaz en talleres, fábricas, almacenes, naves industriales, estaciones de peaje de autopistas, gasolineras, parkings, supermercados, salas de exposiciones, gimnasios.

### Materiales:

Con reflector de aluminio anodizado. Diseño exclusivo y patentado con disipador de calor de aluminio de gran capacidad. Proyector LED de alta potencia y eficiencia.

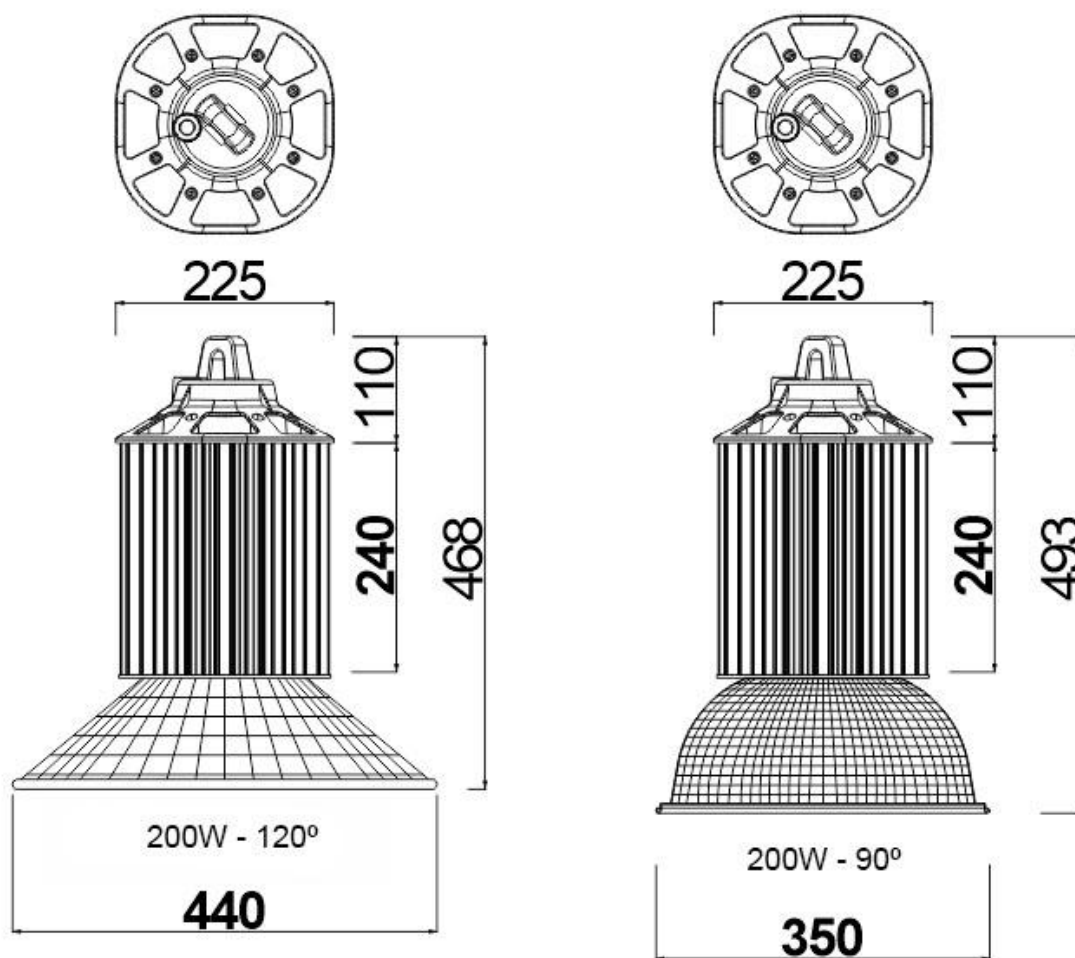
### Características:

1. Disipador de calor con un diseño único y exclusivo que garantiza una temperatura de la lámpara constante y le proporciona una larga vida útil y una potencia invariable.
2. Gran ahorro energético. Comparando este proyector LED con una lámpara de sodio el ahorro puede ser de hasta un 66%
3. Producto verde, sin contaminación, sin plomo, mercurio, elementos de la contaminación. 99% reciclable.
4. Gran calidad en el color. No distorsiona los colores reales de los objetos que ilumina.
5. Fuente de alimentación de corriente constante **Meanwell driver**, de alta eficiencia para un ancho de tensión (AC85V-265V). Lámparas silenciosas sin contaminación acústica.

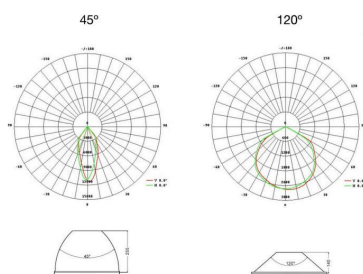
### Especificaciones:

- Eficacia lumínica: 130 Lm /W
- Índice de deslumbramiento unificado UGR:  $\leq 19$
- Ángulo de apertura: Incluye reflector de aluminio de 90°. Posibilidad de selección entre otros reflectores de 45°, 60° y 120°
- Eficiencia:  $>87\%$
- Iluminación uniforme:  $>0.5$
- Índice de rendimiento de color:  $Ra > 75$
- Distribución de la luz: simétrico / rounde
- Diseño de la luminaria: LED + difusor
- Temperatura de la unión LED:  $\leq 80^\circ$
- Temperatura de trabajo:  $-40^\circ\text{C} \sim 55^\circ$
- Temperatura de almacenaje:  $-25^\circ\text{C} \sim +65^\circ$
- Protección IP: IP65
- Vida útil: 50000 Horas
- Certificado: CE

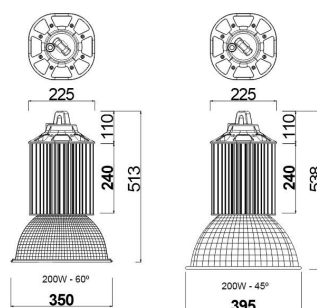
## ESQUEMA DE INSTALACIÓN



Distribución lumínica



Instalación



## GALERIA



### LINKS

- [Campana LED industrial 200W, chip led Osram + MeanWell driver](#)
- [Campanas led industriales](#)
- [Serie CREE campana industrial](#)

### AVISO

Datos sujetos a cambios sin aviso. Excepto errores y omisiones. Asegúrese de utilizar el archivo más reciente posible.