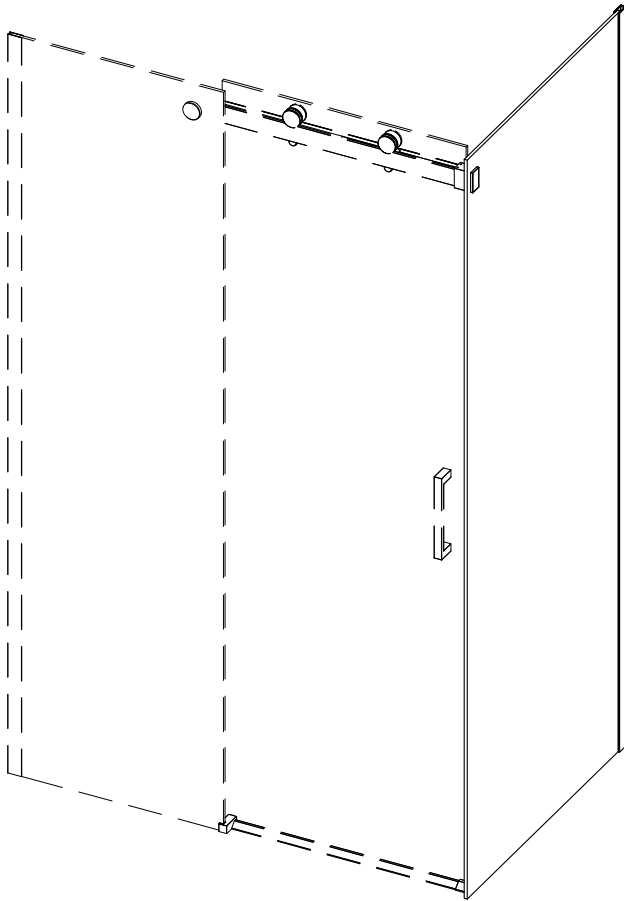
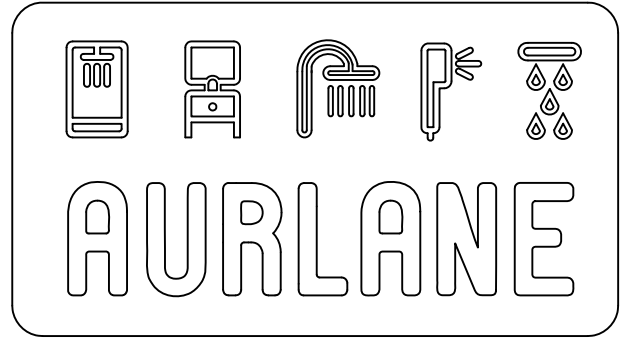
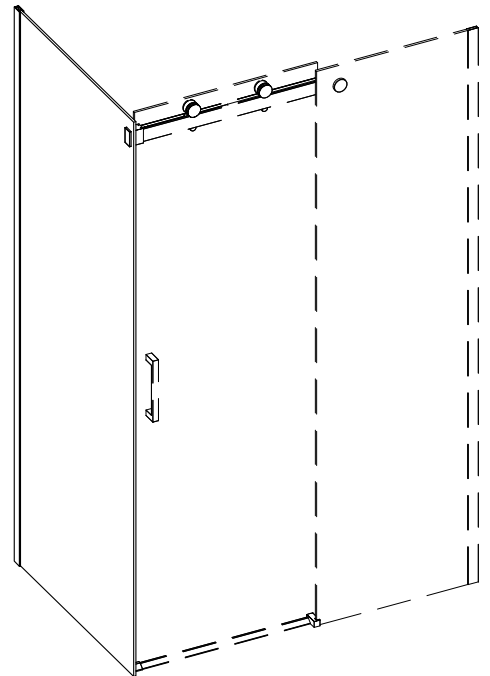


ROLLING BLACK

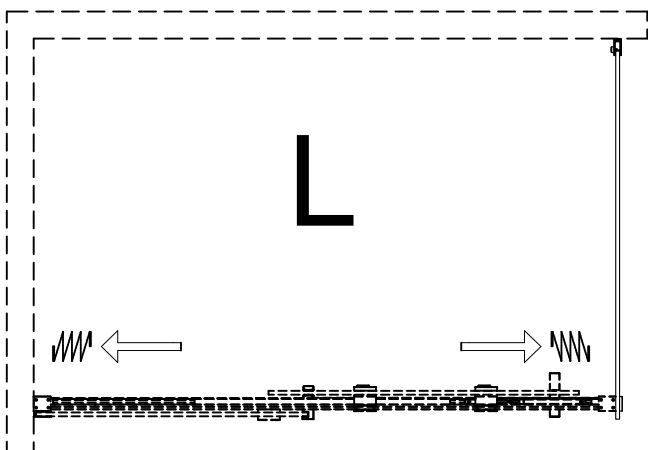
FAC359 (785-800)X2000



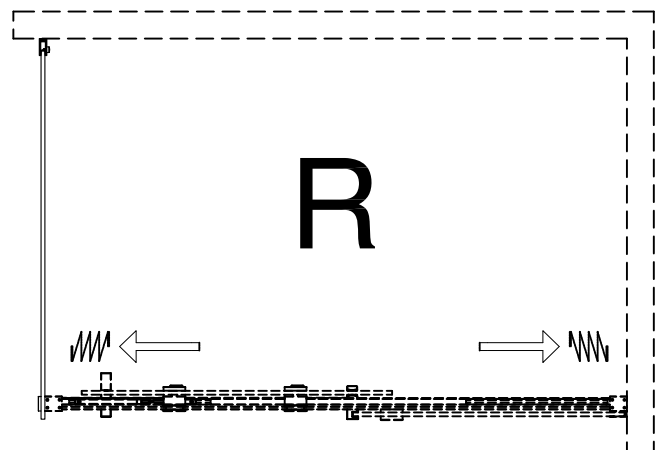
L



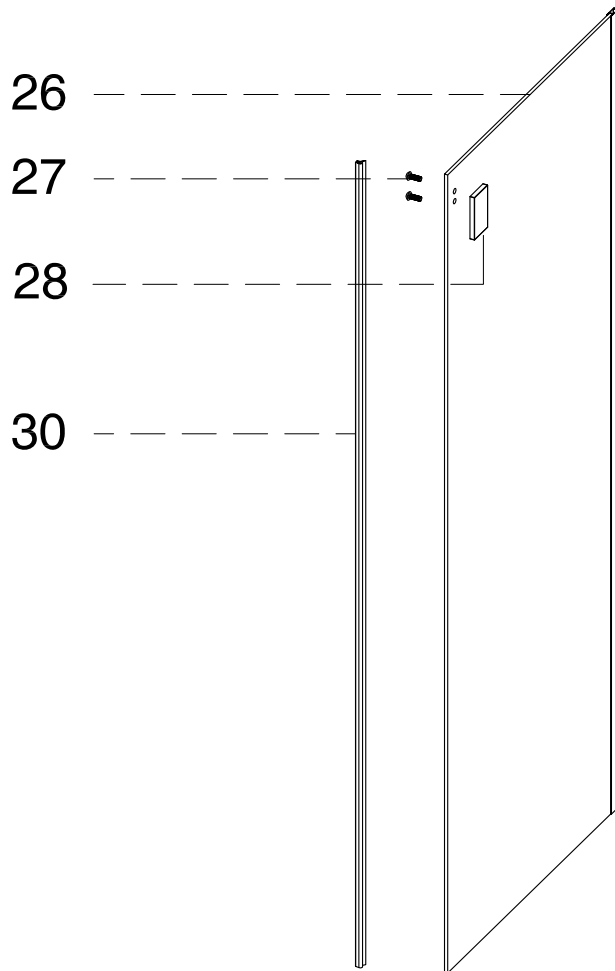
R


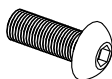
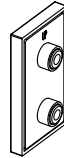

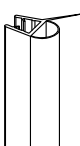


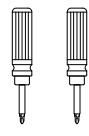
L



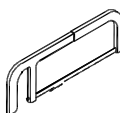
R

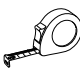


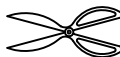
<p><b>26</b></p>  <p>X1</p>	<p><b>27</b> AURL1259</p>  <p>M5X14 X2</p>	<p><b>28</b> AURL1260</p>  <p>X1</p>	<p><b>29</b></p>  <p>3 mm X1</p>	<p><b>30</b> AURL1261</p> <p>8 mm L: 1990 mm</p>  <p>X1</p>
--	---	---	---	--

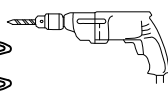


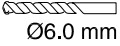
PH1/Z2



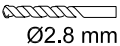







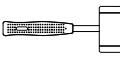



Ø6.0 mm



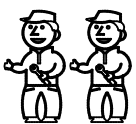
Ø2.8 mm



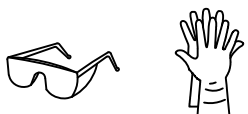


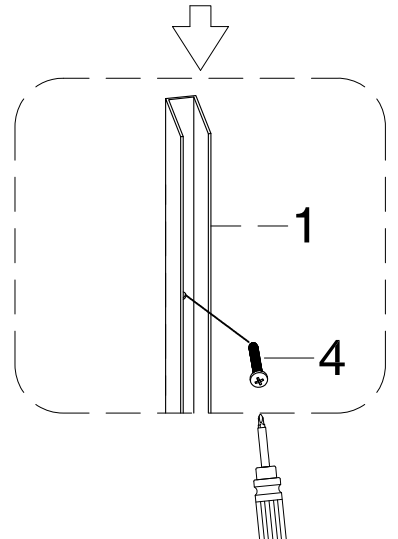
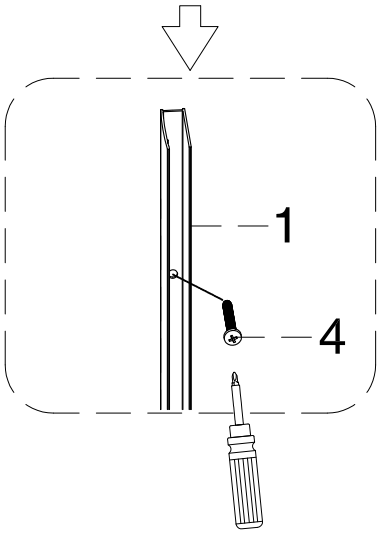
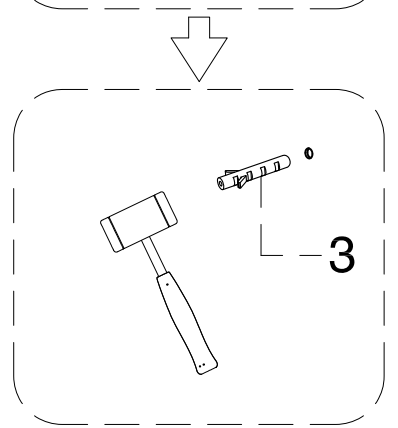
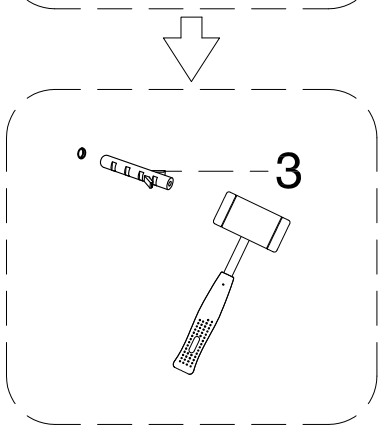
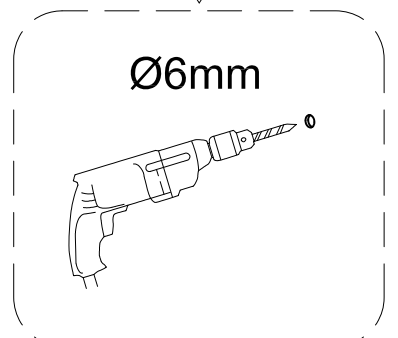
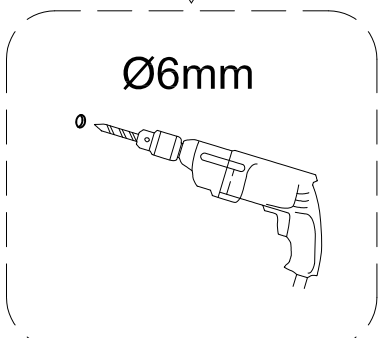
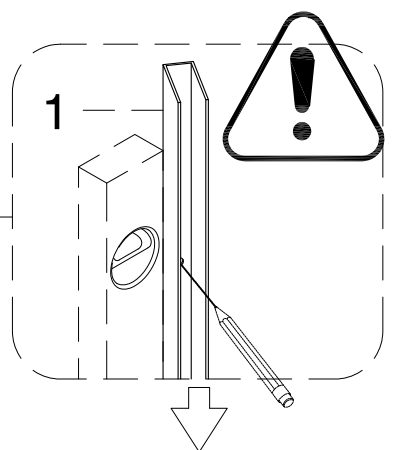
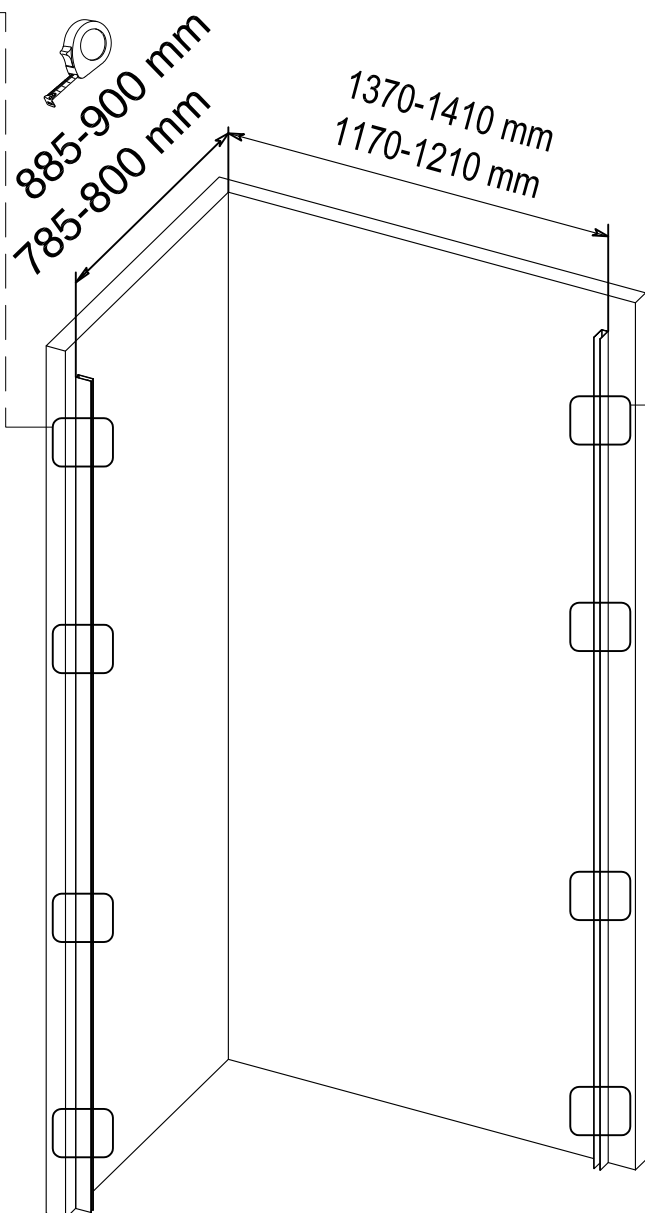
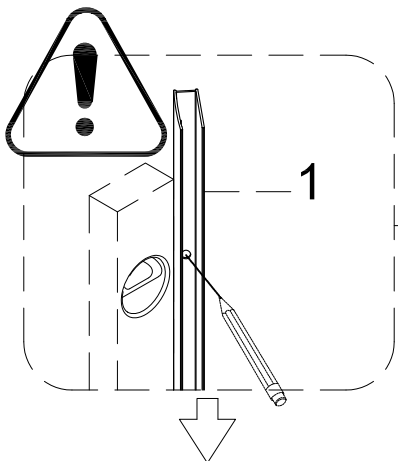
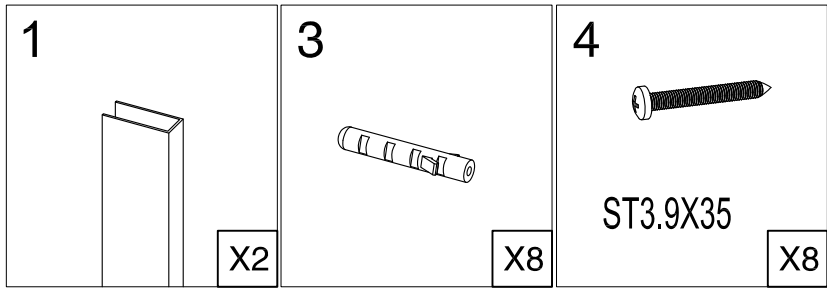


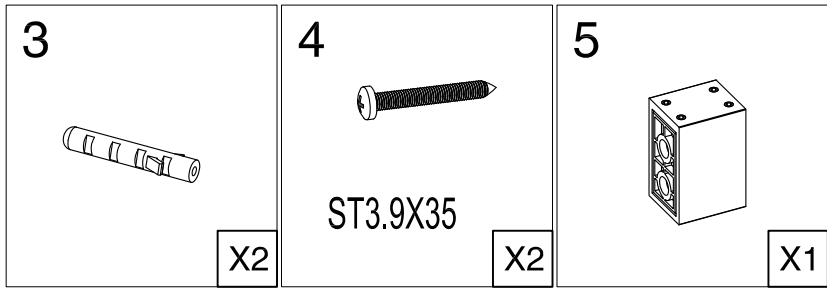
2h



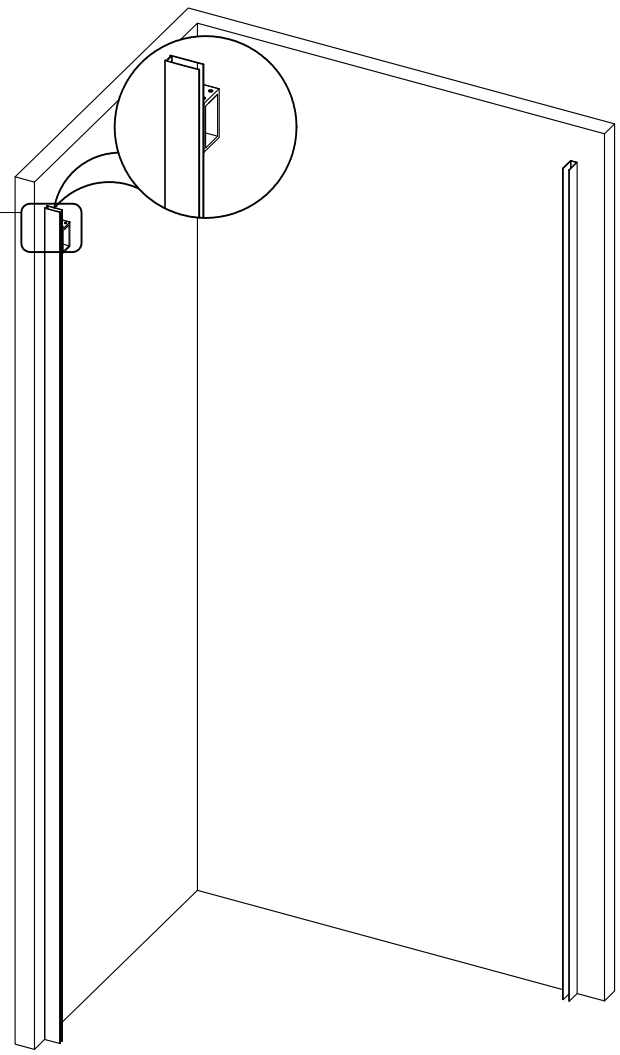
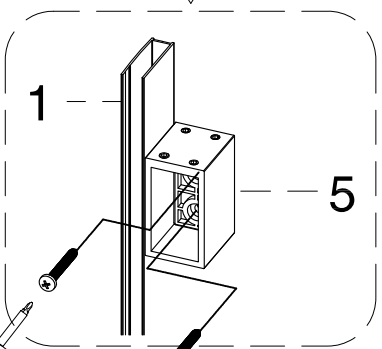
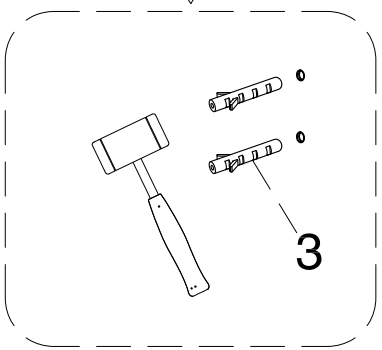
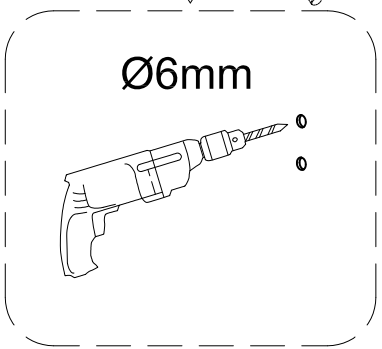
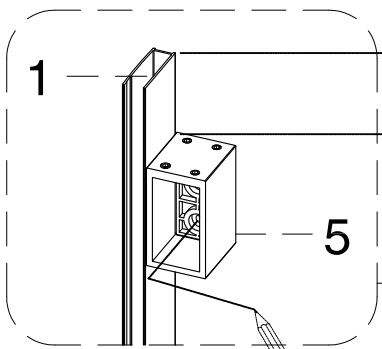
2

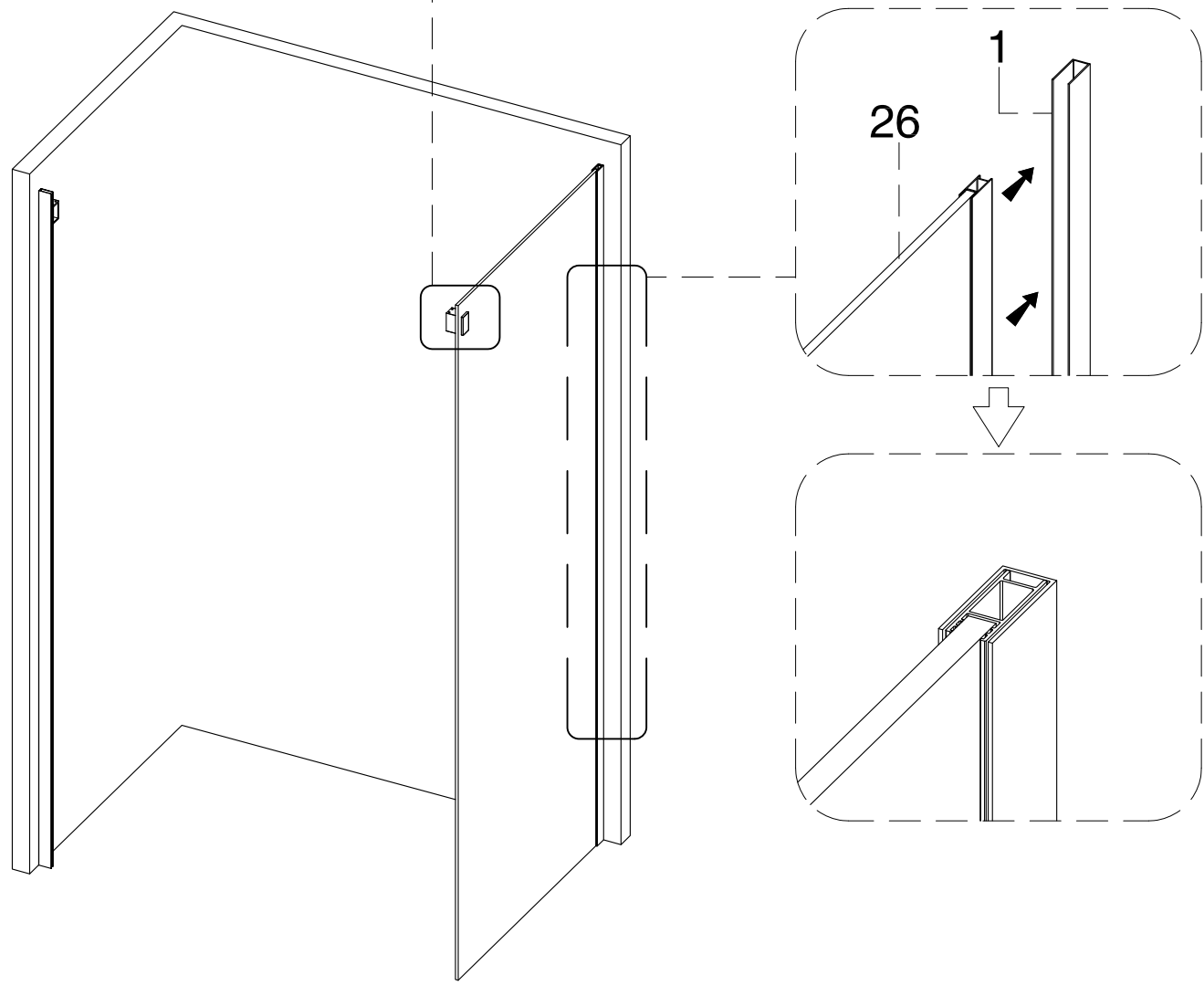
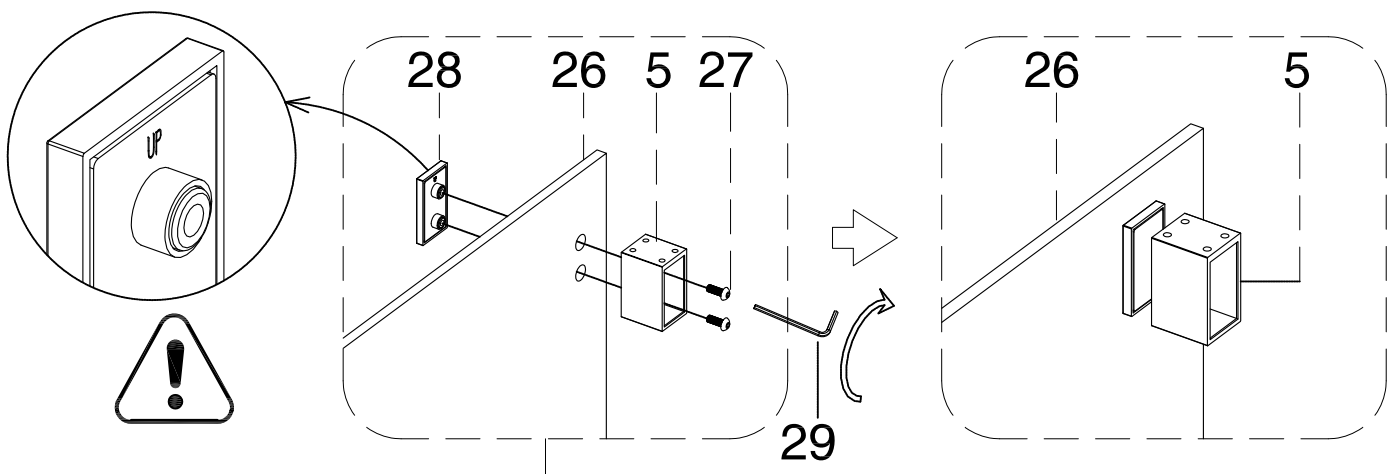
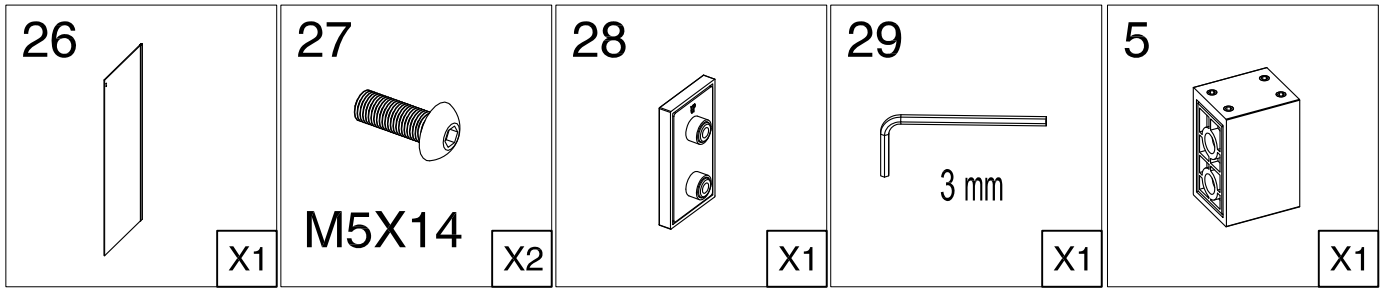


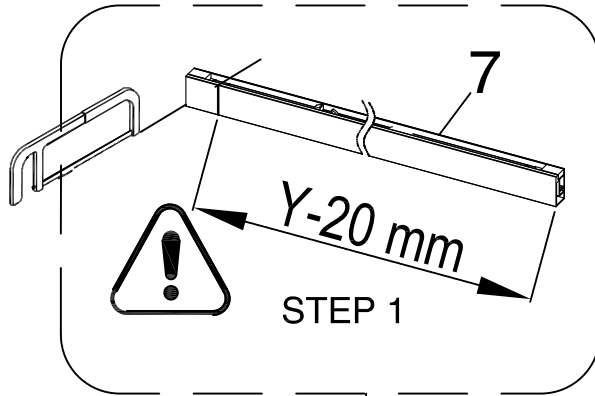
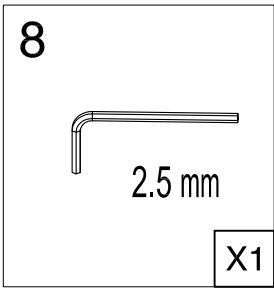
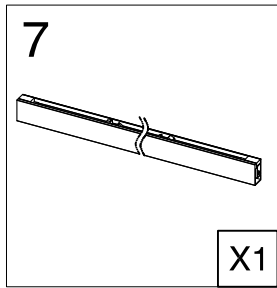




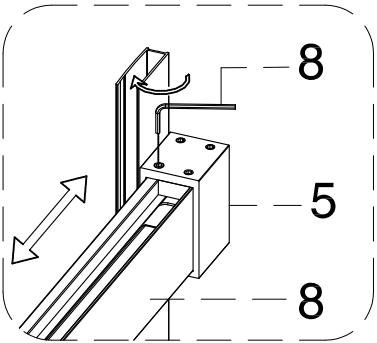
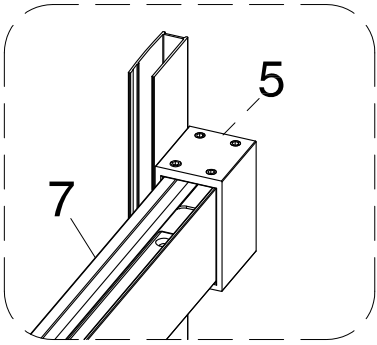
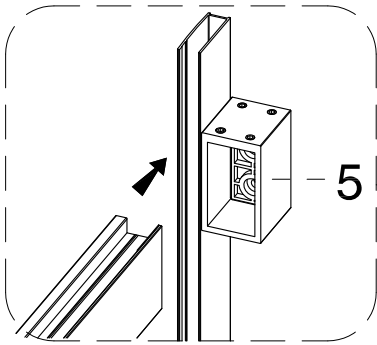
43 mm



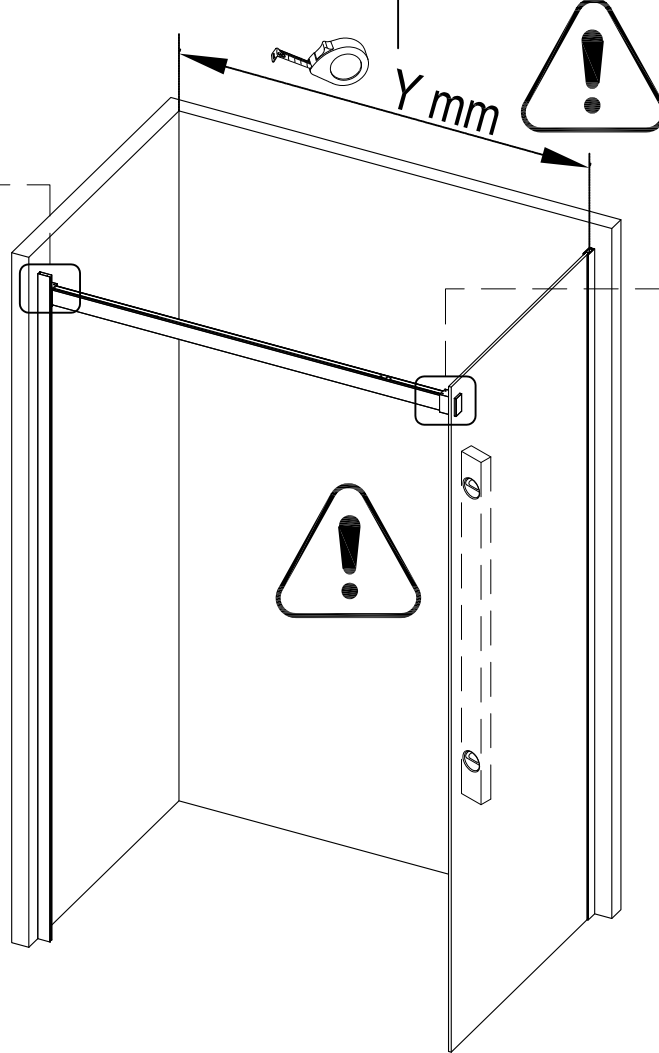
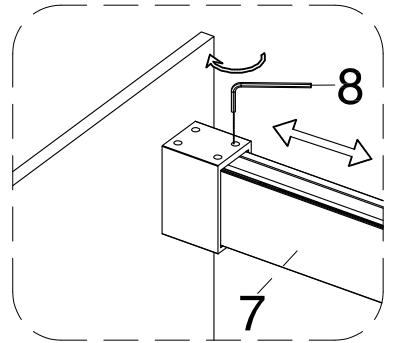
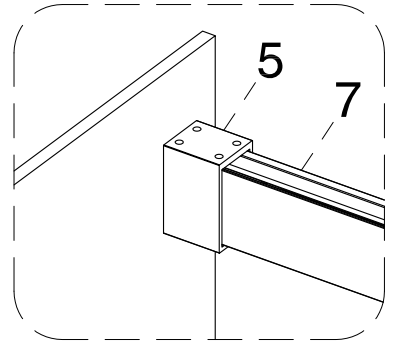
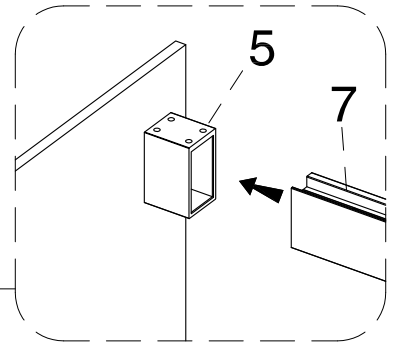


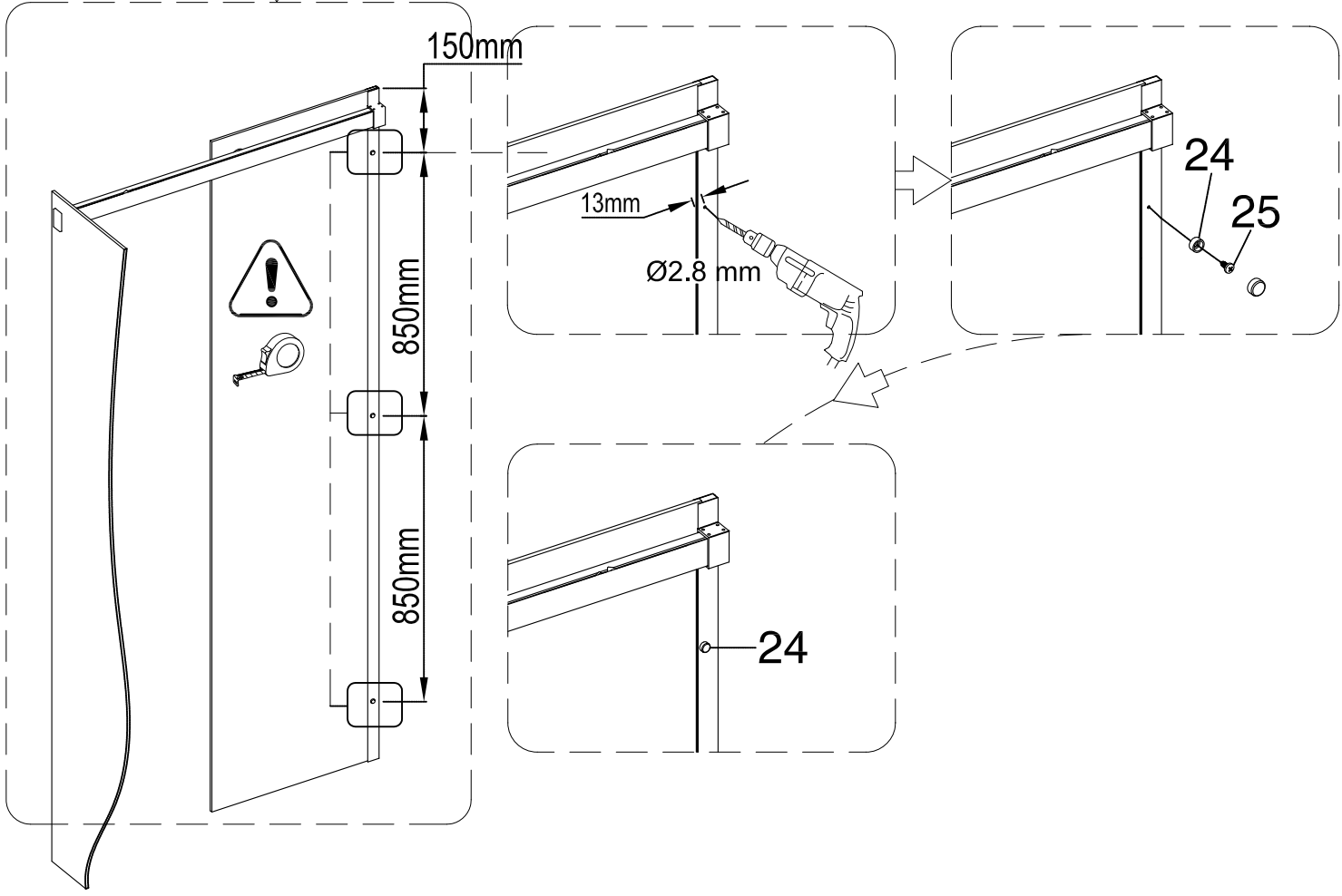
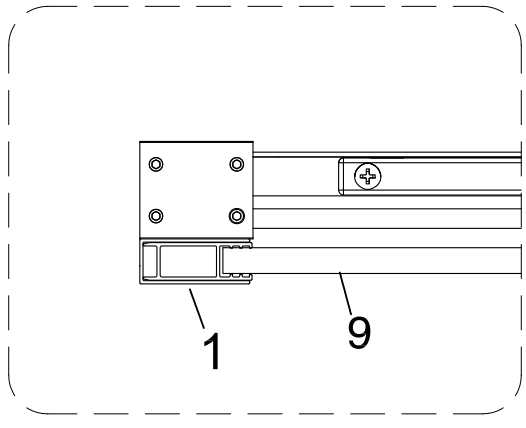
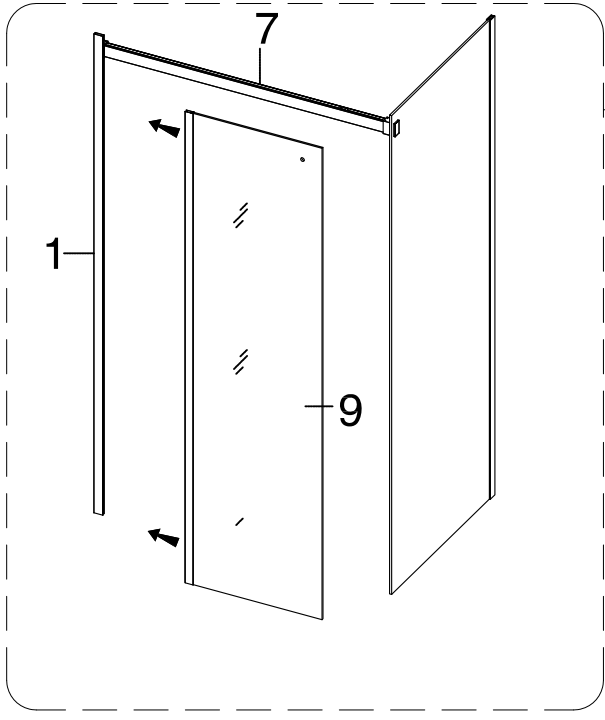
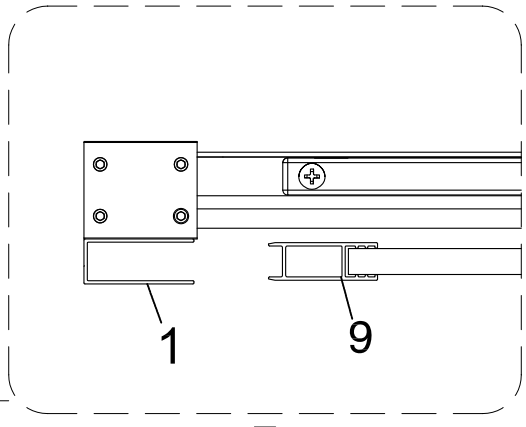
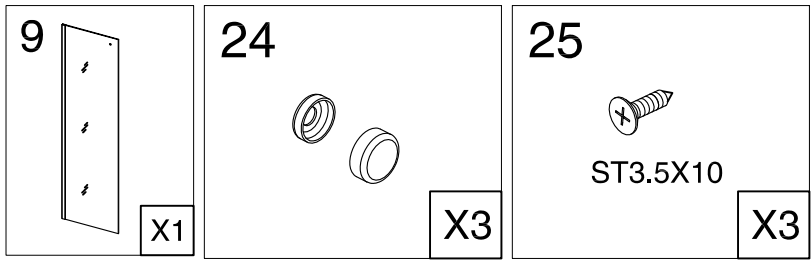


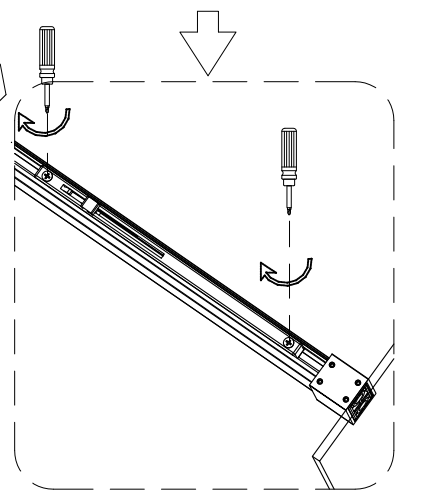
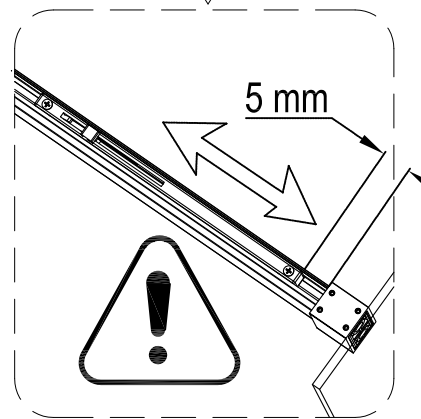
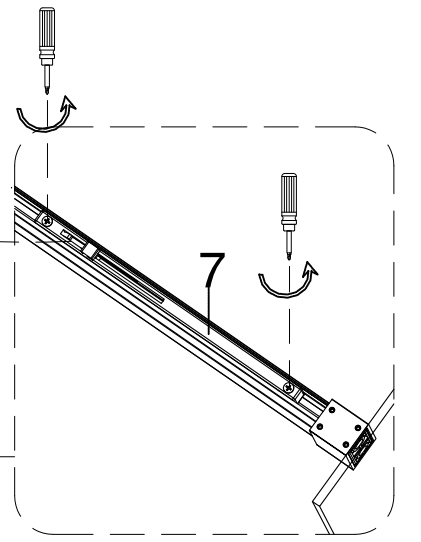
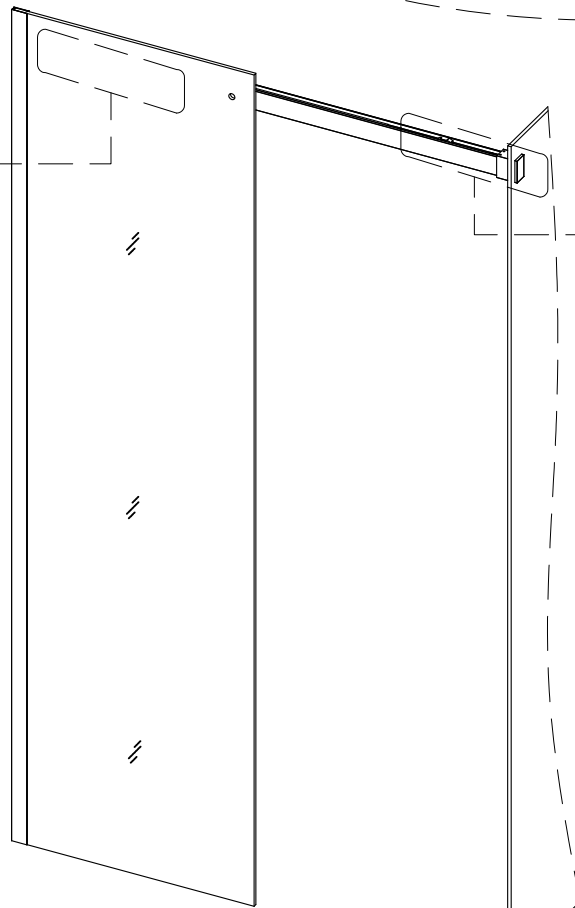
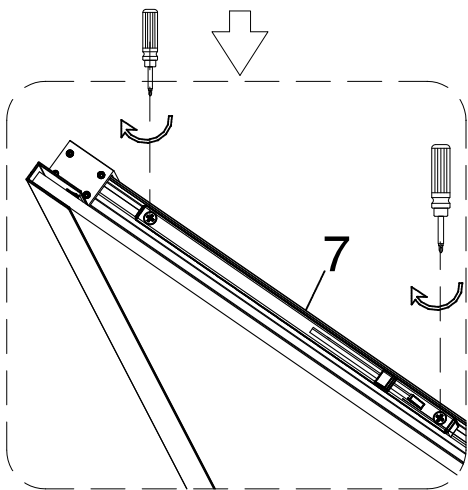
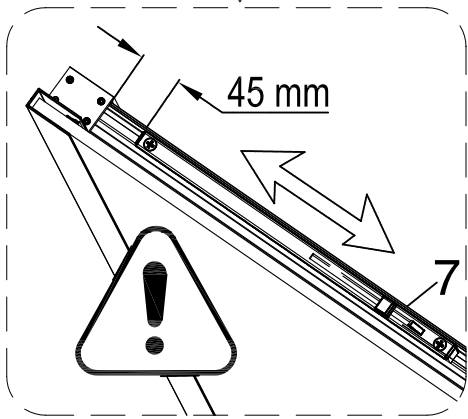
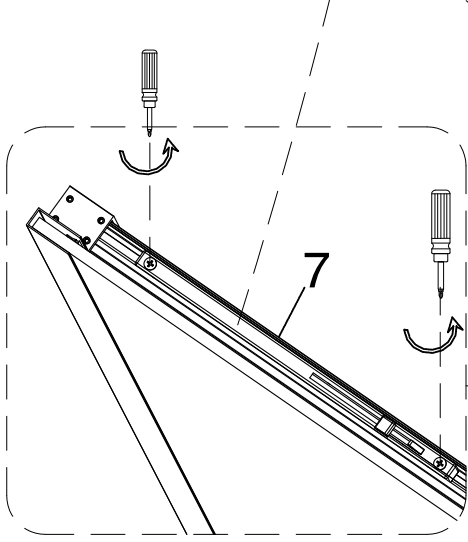
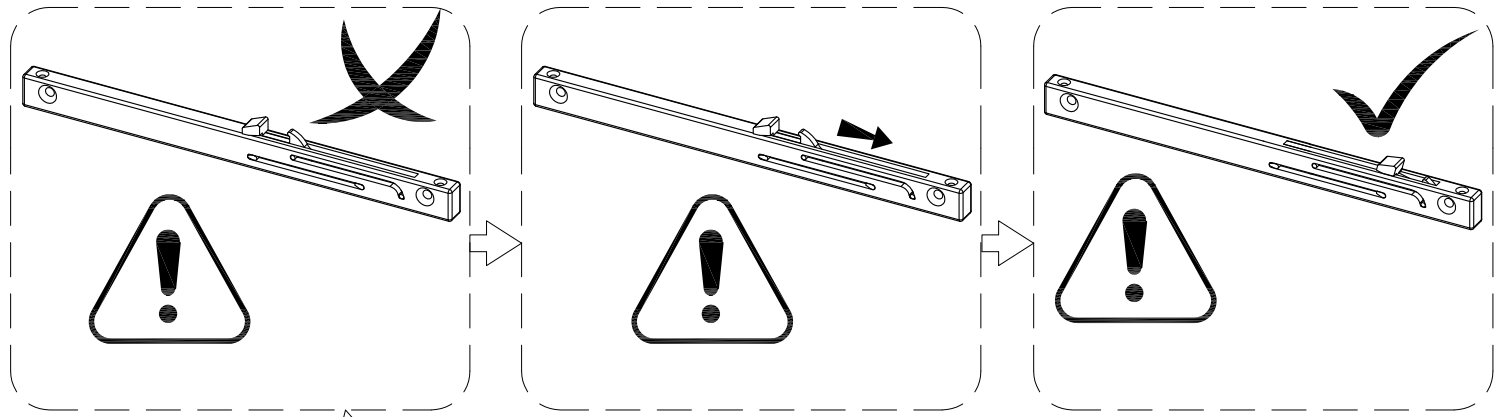
STEP 2



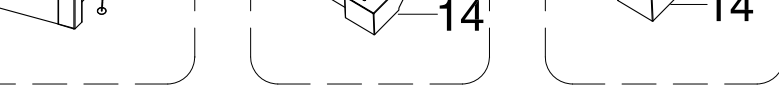
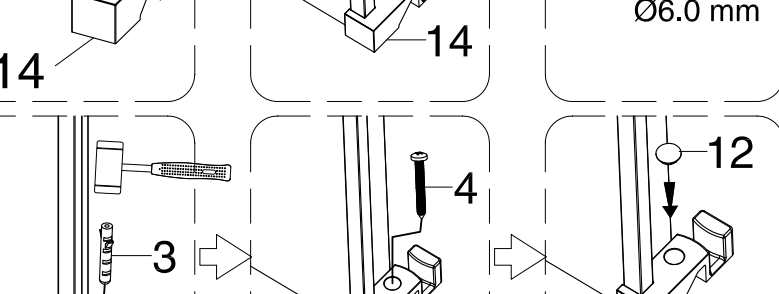
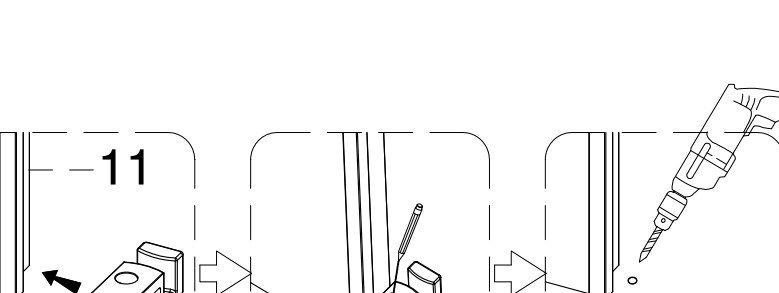
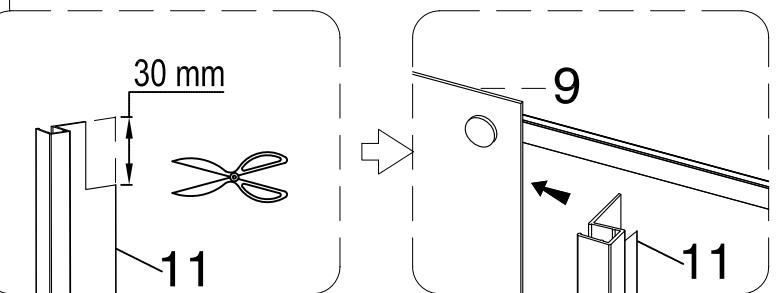
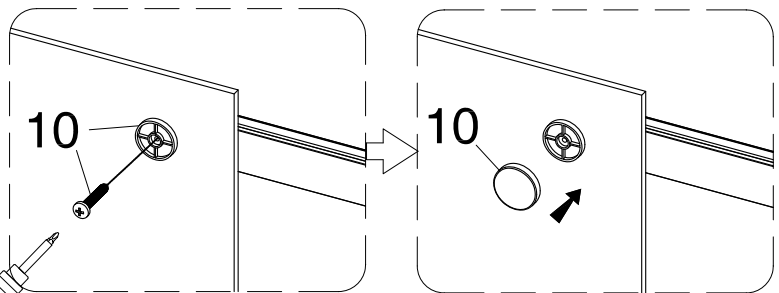
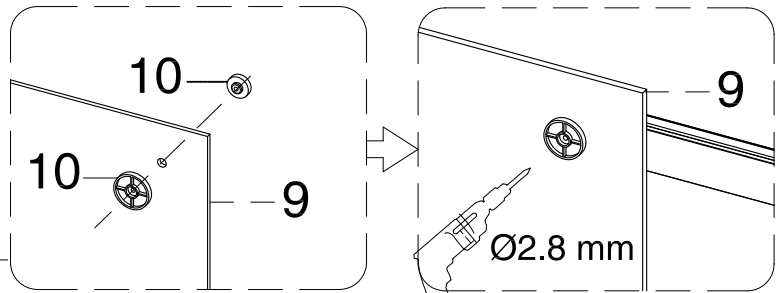
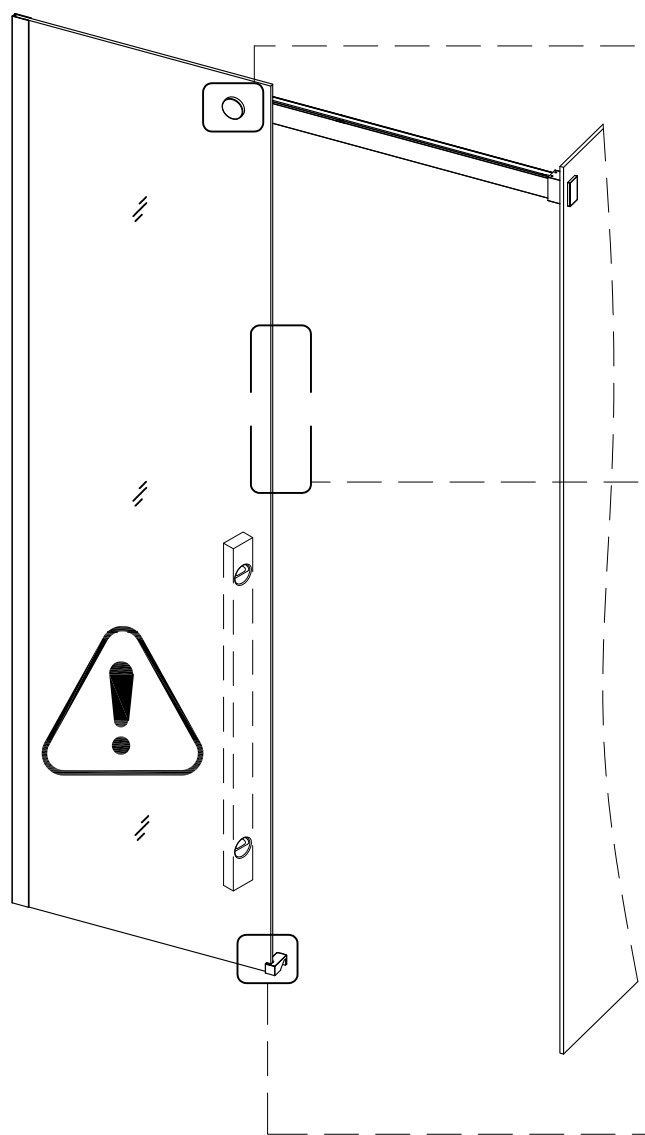
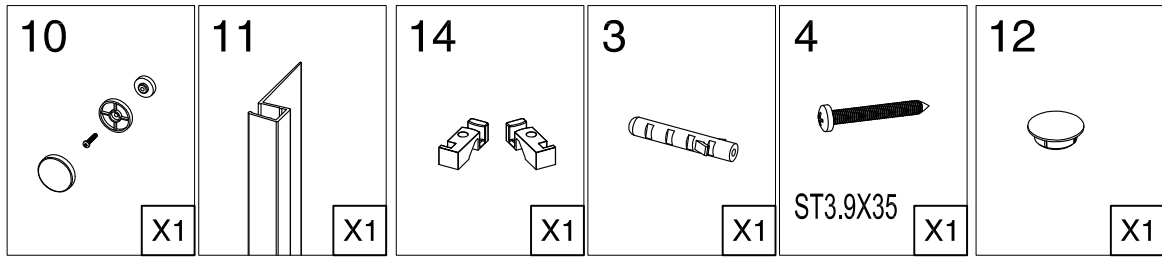
STEP 3

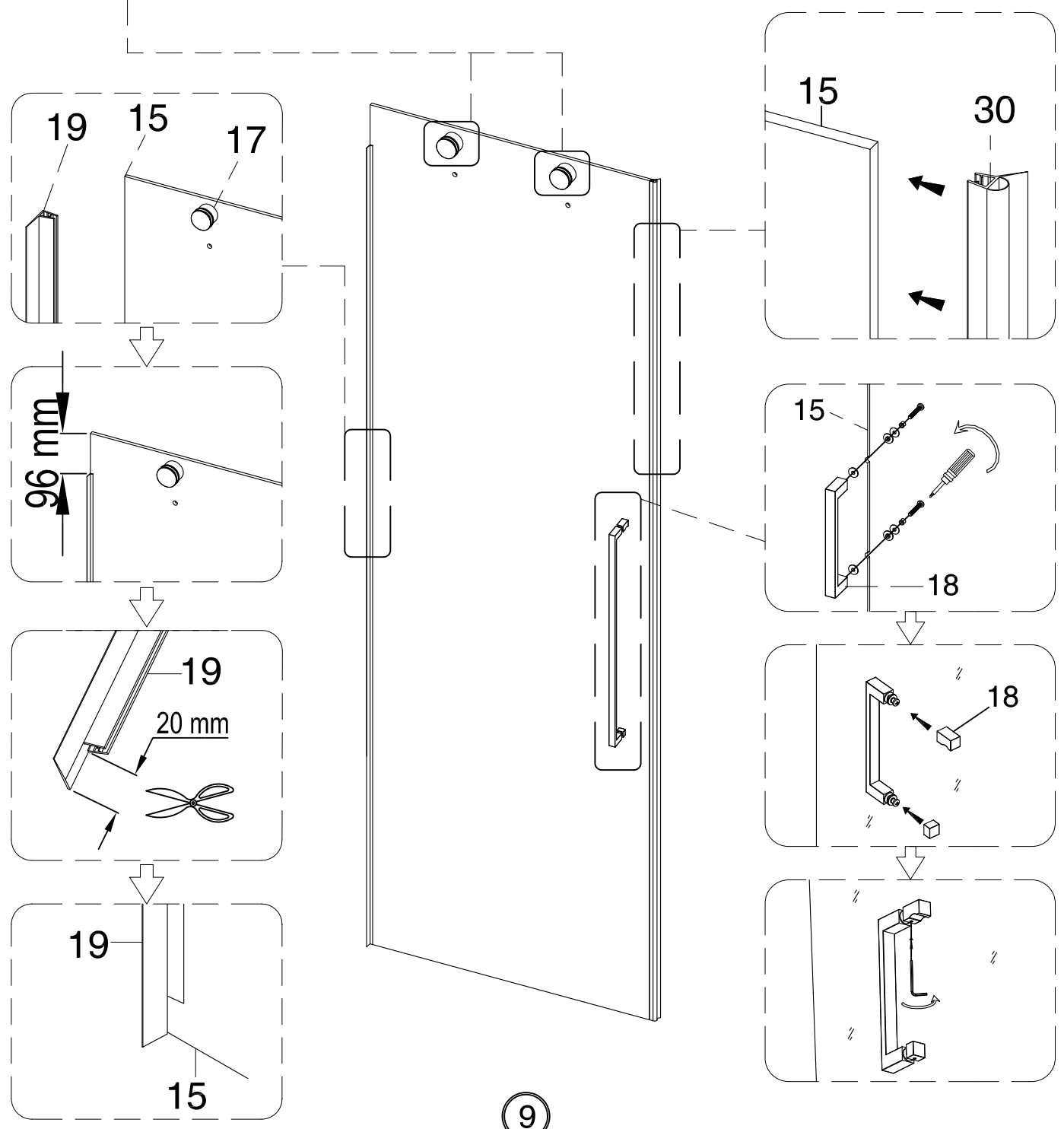
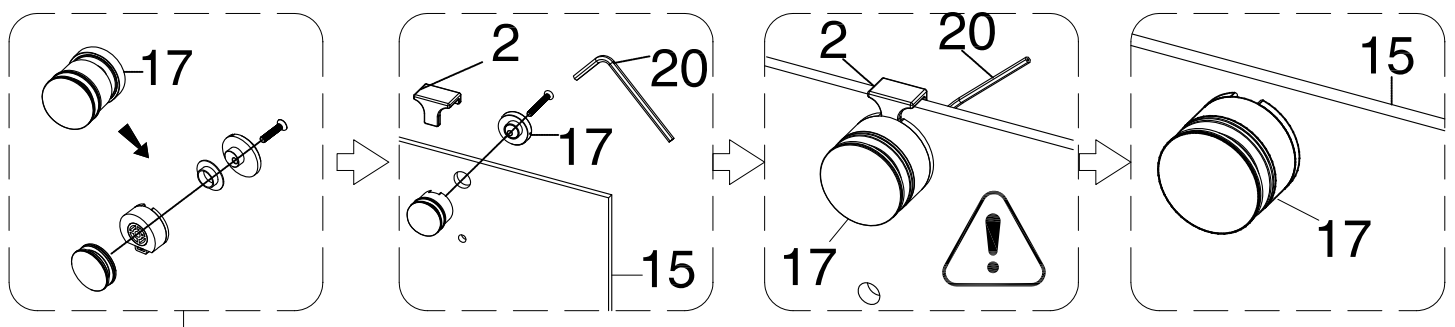
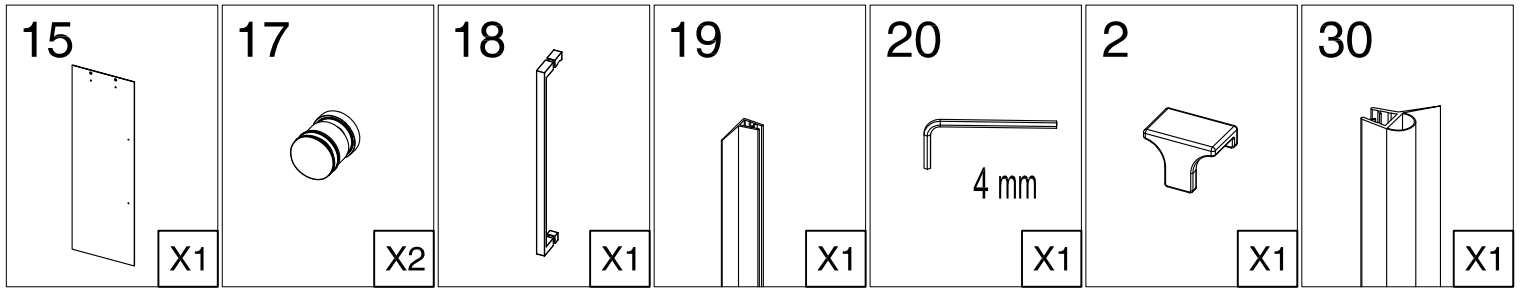


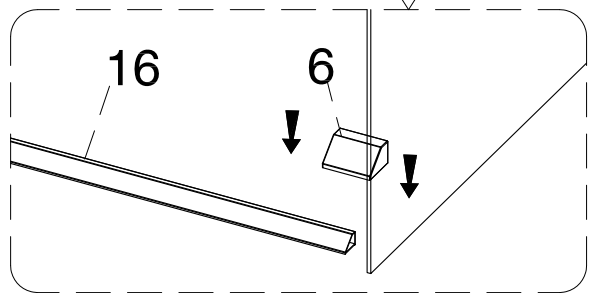
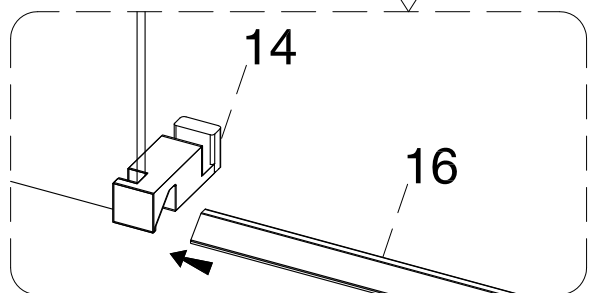
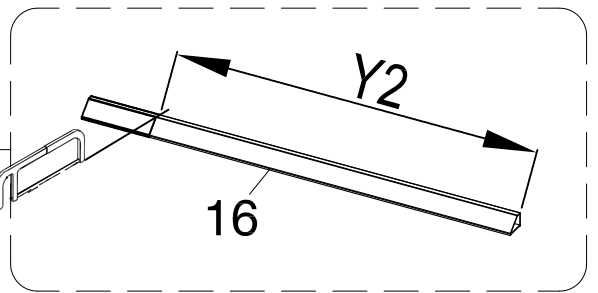
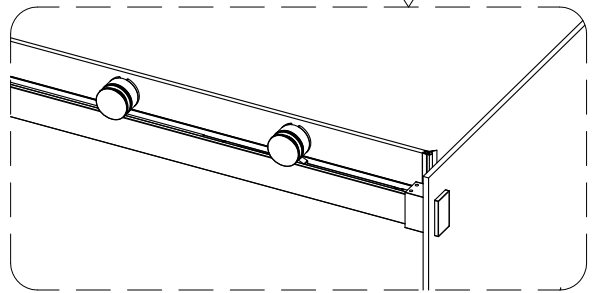
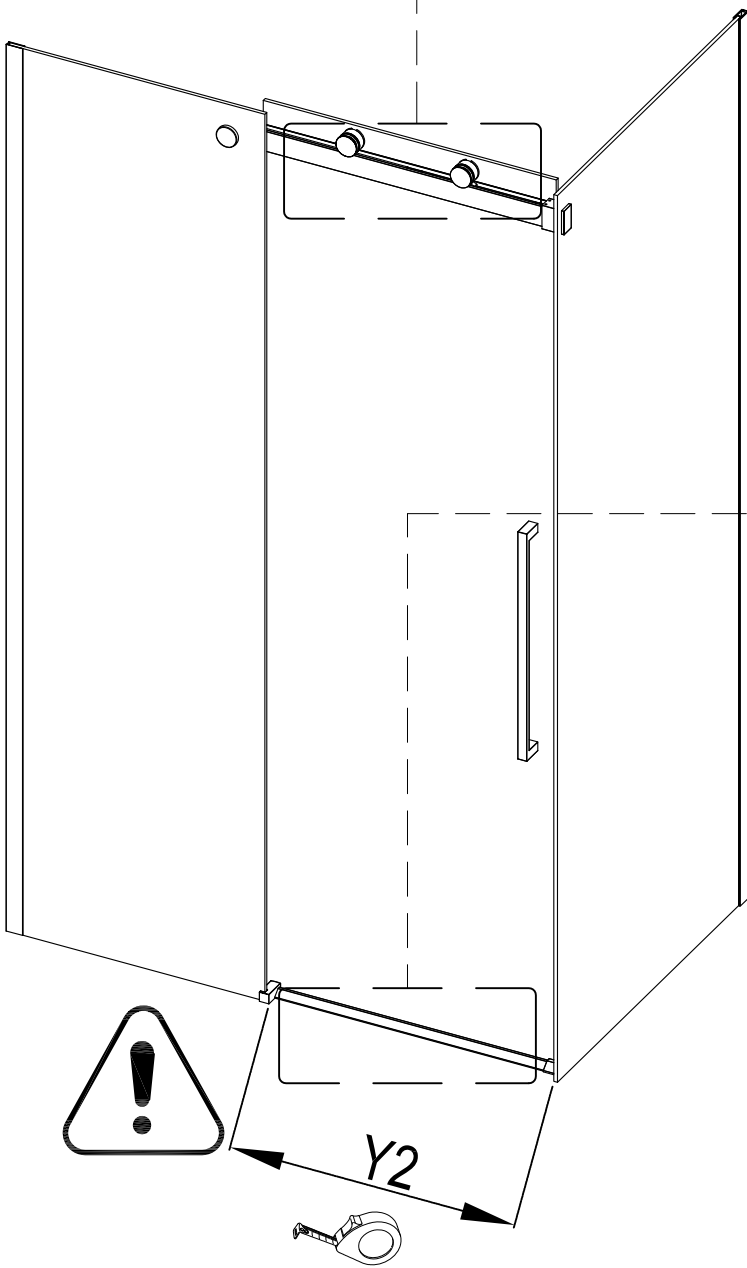
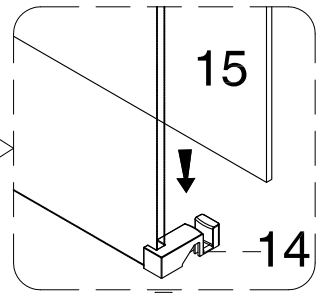
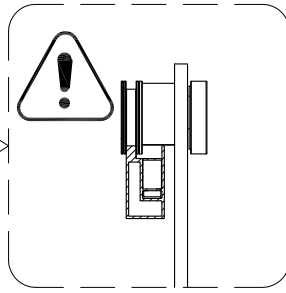
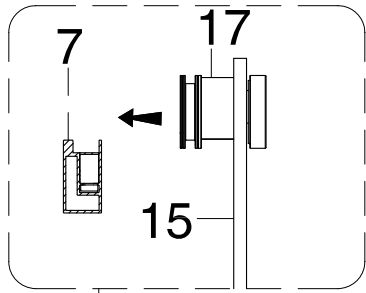
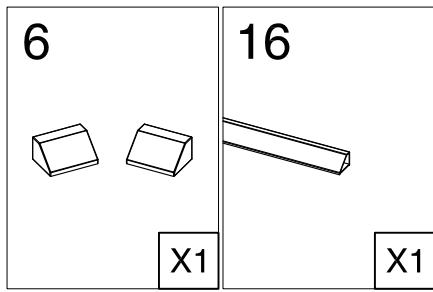






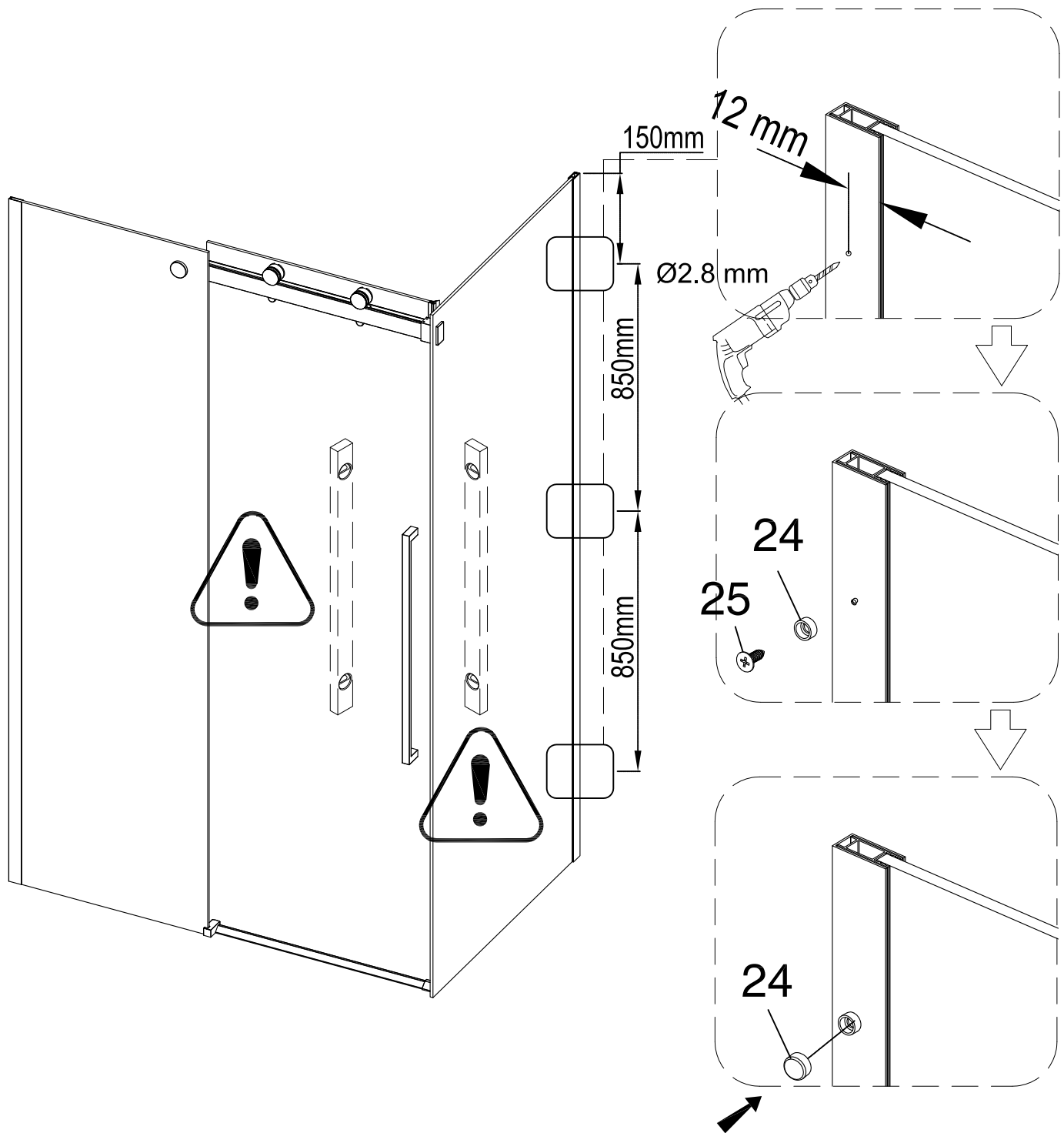


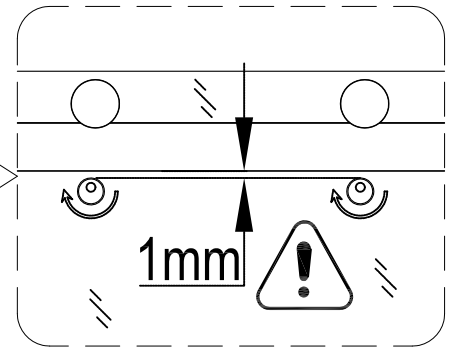
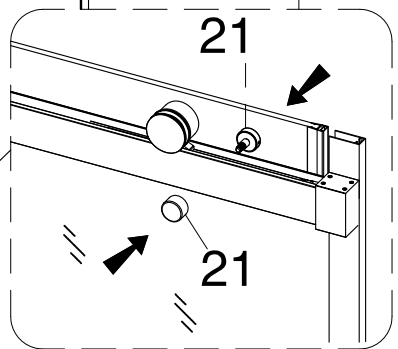
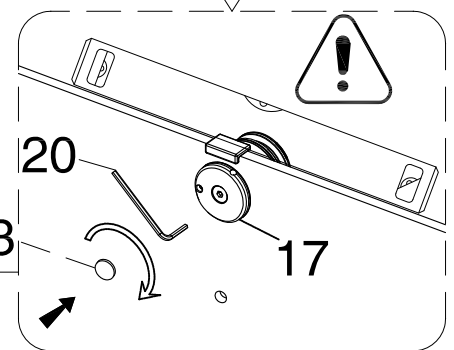
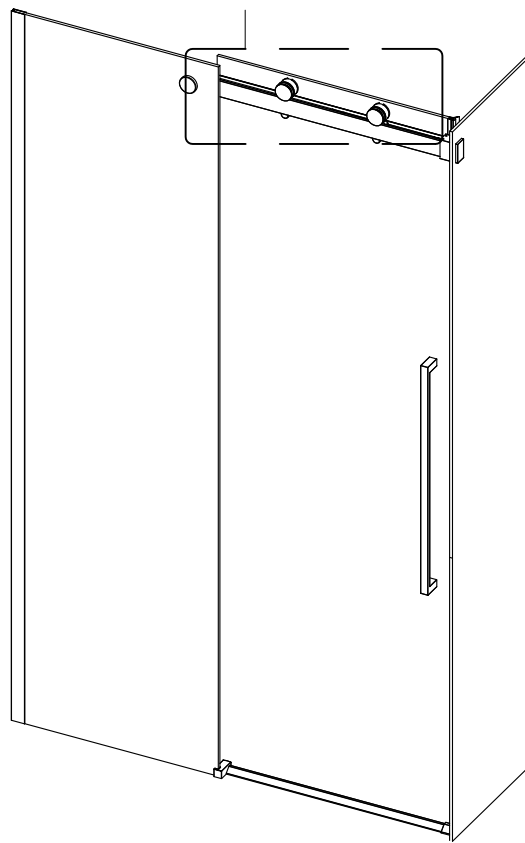
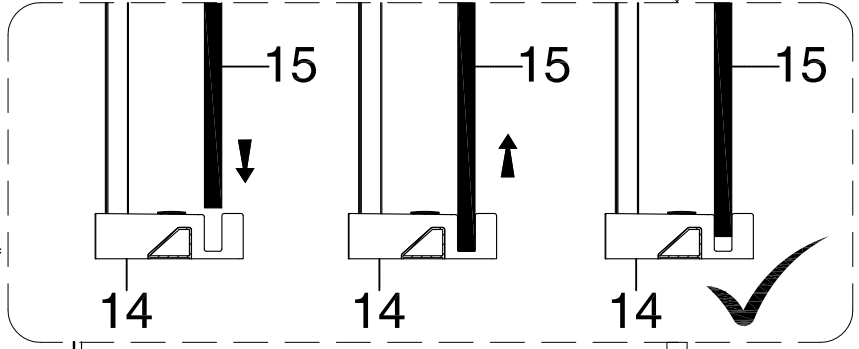
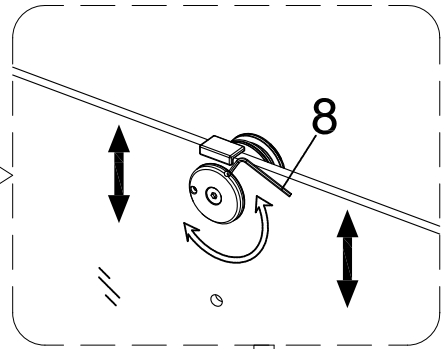
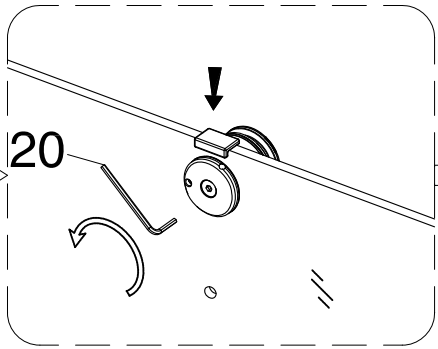
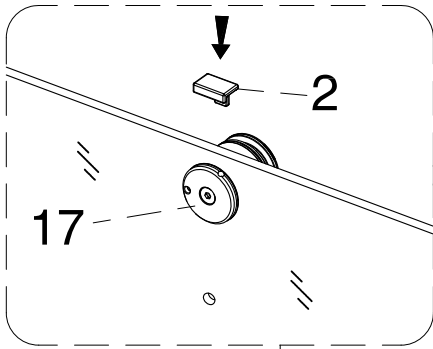
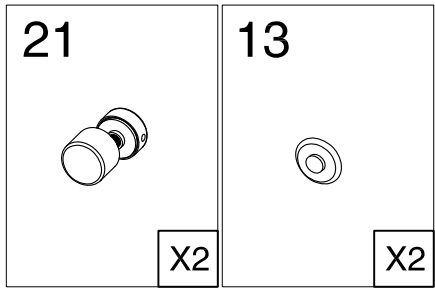


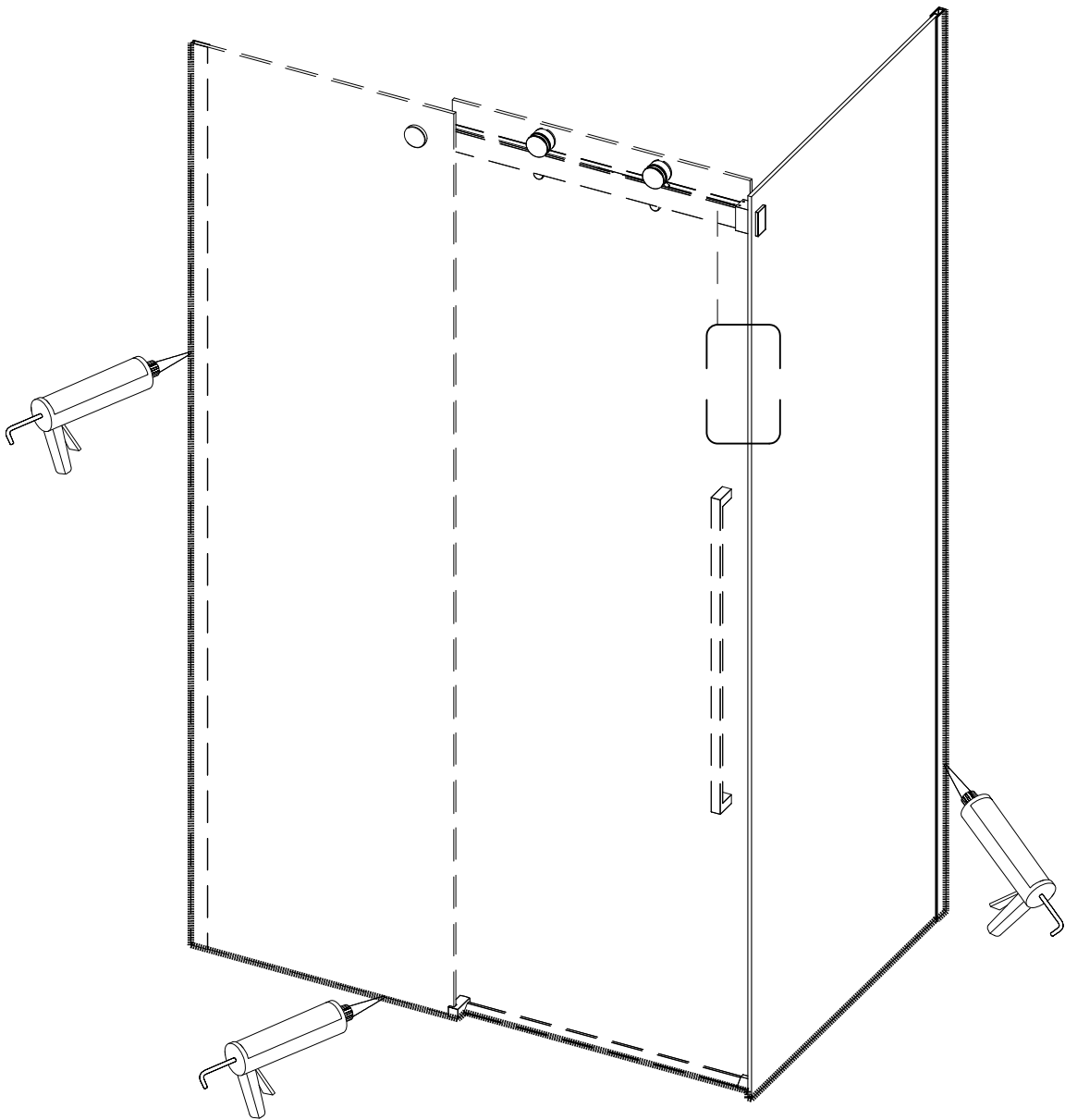




<p>24</p>  <p>X3</p>	<p>25</p>  <p>ST3.5X10</p> <p>X3</p>
--	---







# DÉCLARATION DES PERFORMANCES

N o DoP\_FAC\_026

**1. Code d'identification du produit Type : ROLLING BLACK**

Par extension, la présente déclaration des performances est applicable aux produits détaillés en annexe.

**2. Usage(s) prévu(s) :** ..... PAROIS DE DOUCHE POUR HYGIENE PERSONNEL-PH.....

**3. Fabricant :** .....AURLANE 32 rue Washington 75008 PARIS.....

**4. Mandataire :** .....Non applicable.....

**5. Système(s) d'évaluation et de vérification de la constance des performances:** système 4.....

**6a. Norme harmonisée:** EN14428:2004

Organisme(s) notifié(s) : Non applicable

**6b. Document d'évaluation européen** Non applicable

**Evaluation technique européenne** Non applicable

**Organisme d'évaluation technique** Non applicable

**Organisme(s) notifié(s)** Non applicable

**7. Performances déclarées**

Caractéristiques essentielles	Performances	Spécifications techniques harmonisées
Aptitude au nettoyage	Exigences satisfaites	EN14428:2004+A1:2008 Clause 4.2
Résistance à l'impact / Propriétés d'éclatement	Exigences satisfaites	EN14428:2004+A1:2008 Clause 4.3
Durabilité	Exigences satisfaites	EN14428:2004+A1:2008 Clause 4.4

**Les performances du produit identifié ci-dessus sont conformes aux performances déclarées.**

**Conformément au règlement (UE) n°305/2011, la présente déclaration des performances est établie sous la seule responsabilité du fabricant mentionné ci-dessus.**

**Signé au nom du fabricant par:**

Sébastien Doumenc  
Directeur associé Aurlane  
A paris, le 09/07/2019



## ANNEXE I

code_produit	Designation
FAC357	ROLLING BLACK 120
FAC358	ROLLING BLACK 140
FAC359	ROLLING BLACK RETOUR 80
FAC360	ROLLING BLACK RETOUR 90
FAC361	ROLLING BLACK SQUARE 90X90

## ANNEXE 2 marquage CE





