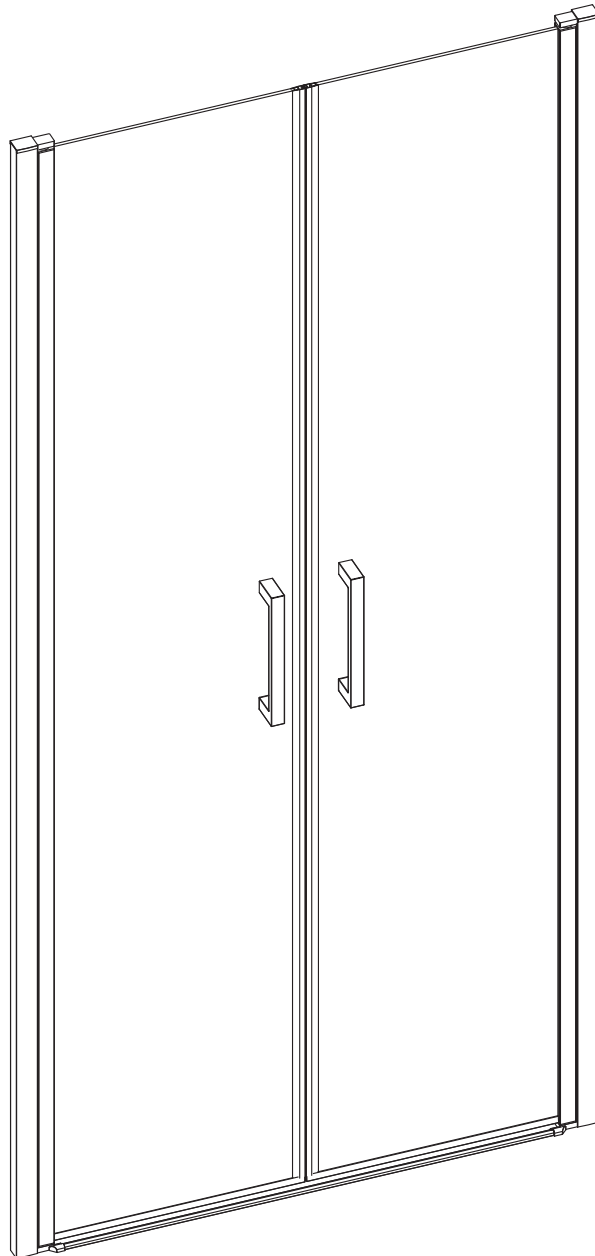




SALOON-CHROME

FAC222

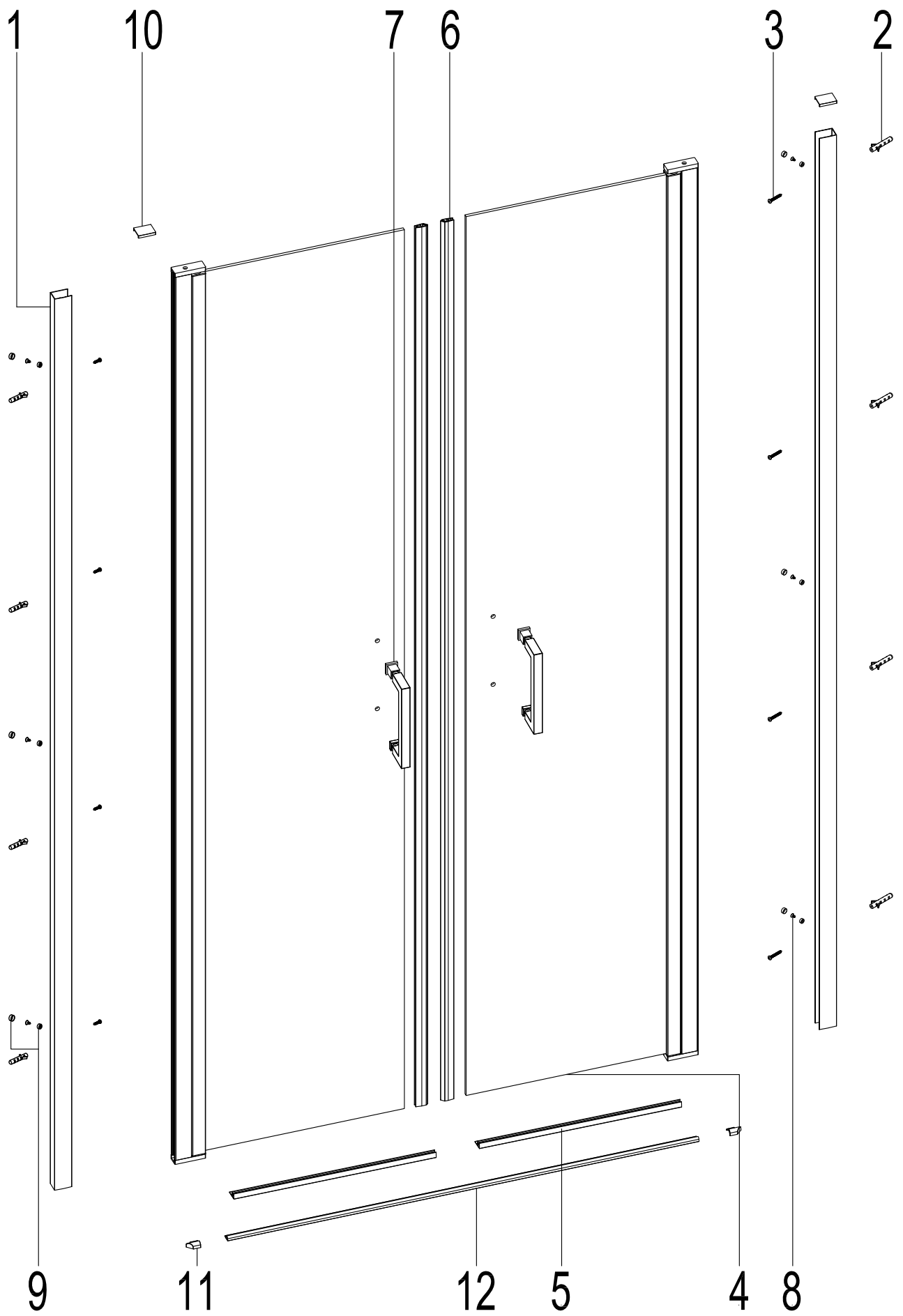


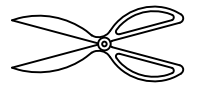
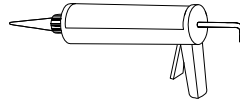
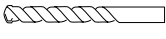
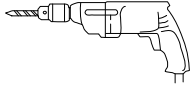
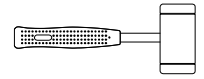
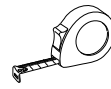
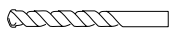
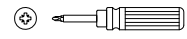
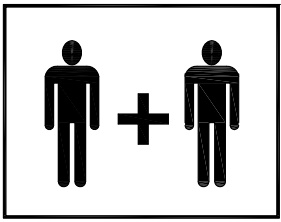


A lire obligatoirement avant installation



- 1/ Les produits Aurlane sont garantis 1 an pièces uniquement. La main d'œuvre n'étant pas effectuée par nos soins, aucune garantie main d'œuvre ne sera appliquée. En cas de défaut de fabrication avéré ou de casse, ces éléments peuvent être commandés au distributeur ayant vendu ce produit, cependant en aucun cas la main d'œuvre relative à un remplacement de la pièce ne sera prise en charge.
- 2/ Il est indispensable de vérifier l'état de chacun des éléments au déballage. Aucune réclamation relative à la qualité du produit ne sera prise en compte passé un délai de 07 jours après l'achat du produit.
- 3/Ce produit doit être installé par un plombier qualifié afin d'éviter tout risque de malfaçon. Notre société décline toute responsabilité dans le cas où il serait installé par du personnel non qualifié.
- 4/ Les éléments en verre sont en verre trempé pour des raisons de normes et de sécurité. Le verre trempé étant conçu pour exploser en morceaux (non coupants) en cas de choc, ces éléments sont à manipuler avec une extrême précaution. Pour cette même raison, il est indispensable de ne pas forcer le serrage des accessoires à fixer sur les éléments vitrés (poignées de portes, étagères, support de douchette, porte serviette, etc)
- 5/ Attention à ne pas utiliser d'agents de nettoyage contenant de l'acétone, du chlore ou de l'eau ammoniacale (eau de javel). Toute utilisation d'un tel produit entraînerait automatiquement une détérioration rapide des éléments chromés (ex: buses de massage, robinetterie, douchette, profilés aluminium,.....)
- 6/ Afin de vous prévenir contre toute infection bactérienne, il est important de nettoyer de façon régulière votre produit.



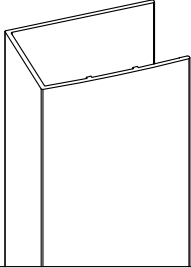


Ø6mm

Ø3mm

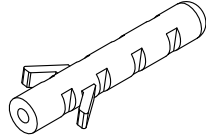
3mm

1 AURL978



X2

2 AURL967



X8

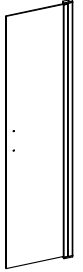
3 AURL968



ST3.9X35

X8

4



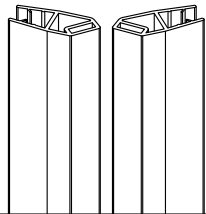
X2

5 AURL985



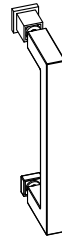
X2

6 AURL979



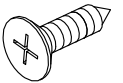
X1

7 AURL980



X2

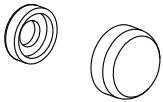
8 AURL972



ST4X10

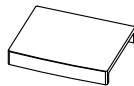
X6

9 AURL1006



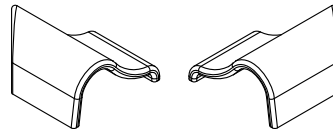
X6

10 AURL981



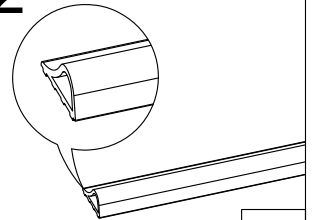
X2

11 AURL982



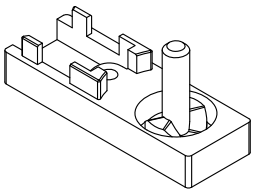
X1

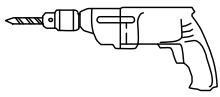
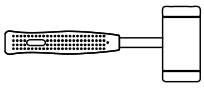
12 AURL983



X1

13 AURL984

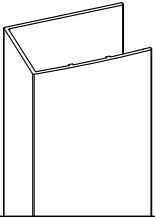




Ø6mm

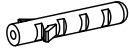


1



X2

2

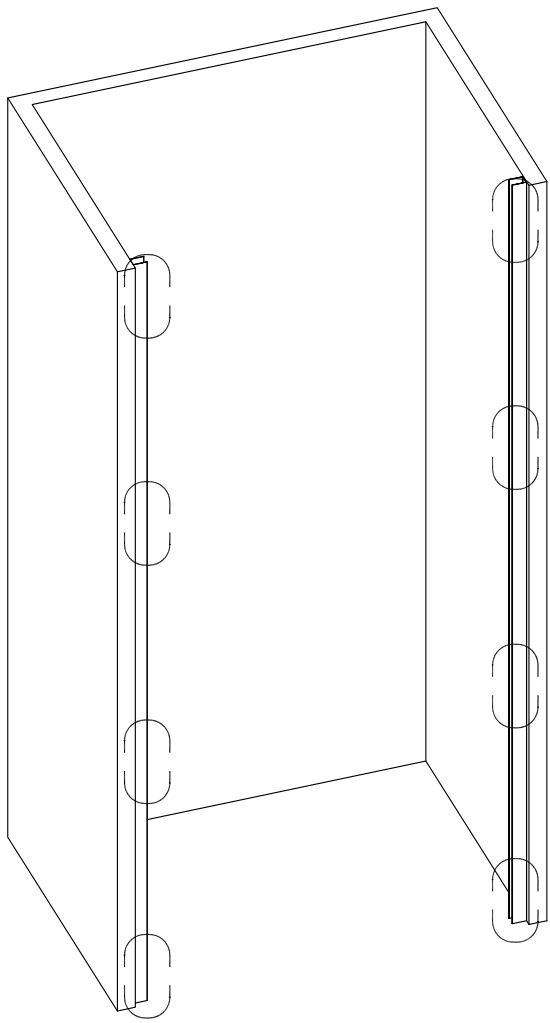
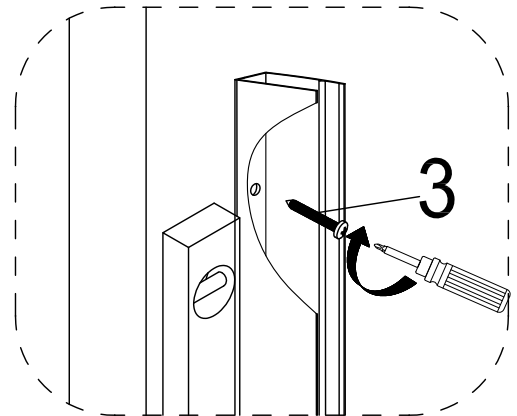
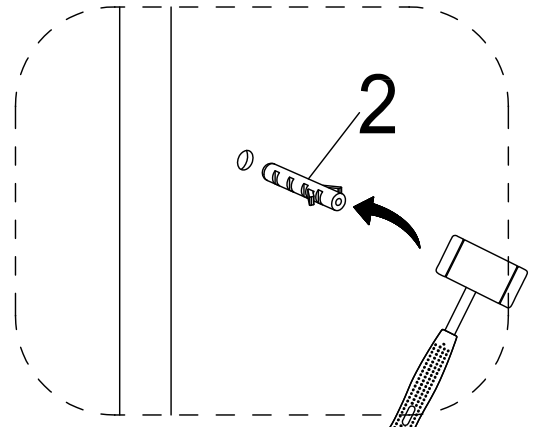
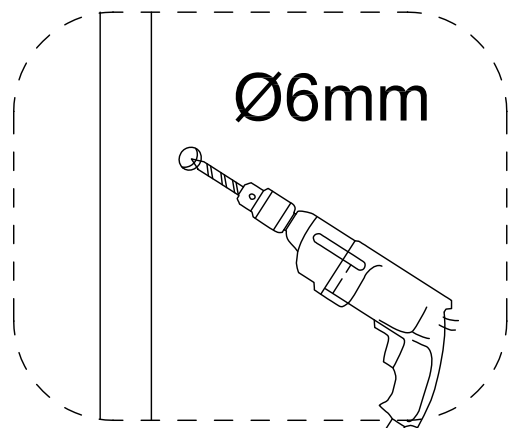
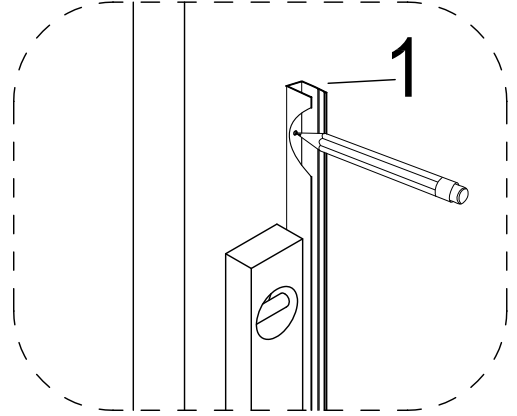


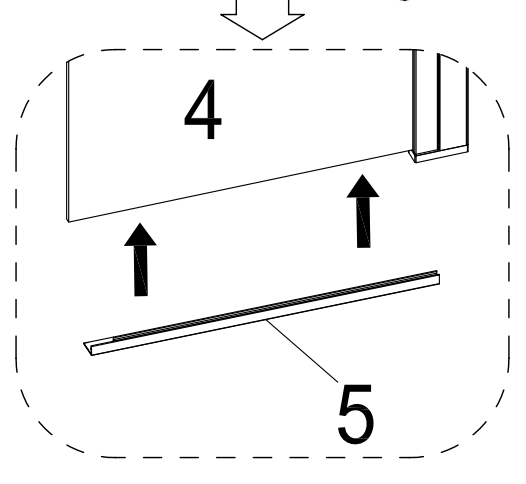
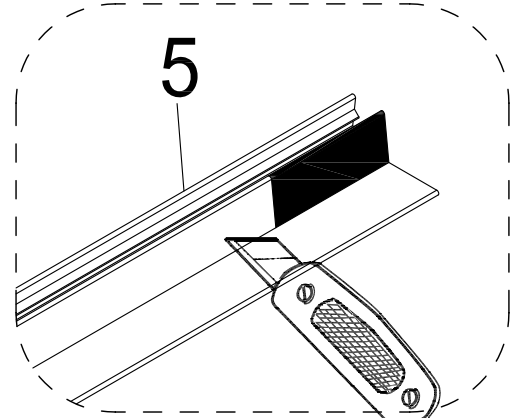
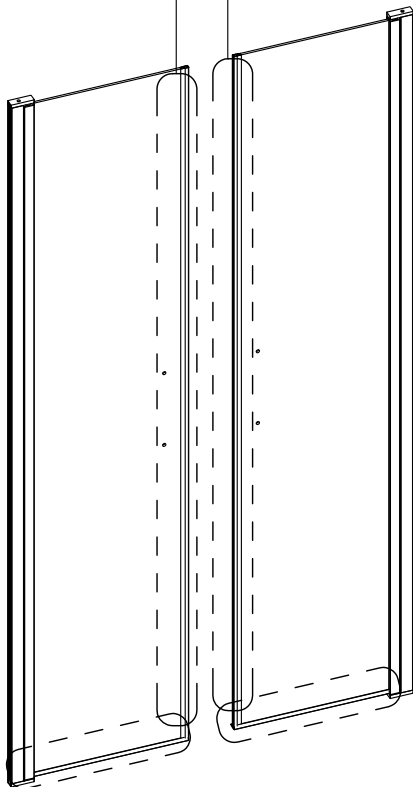
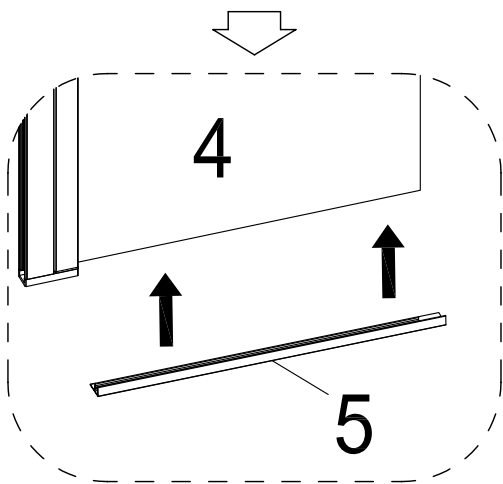
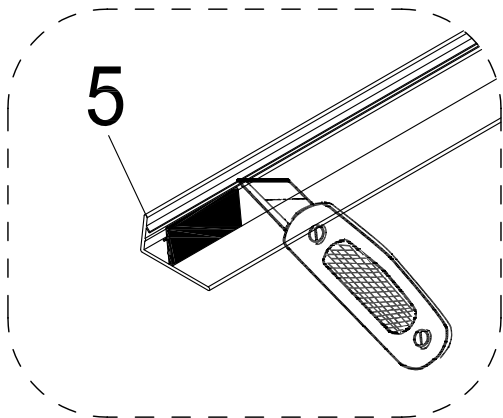
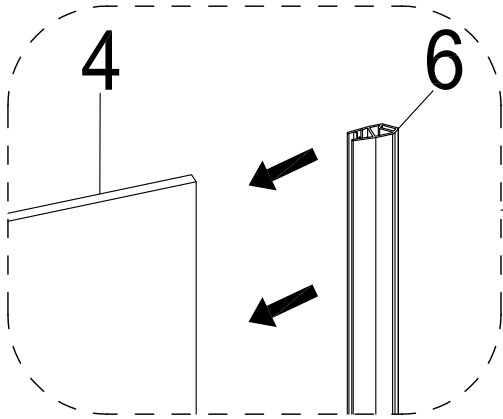
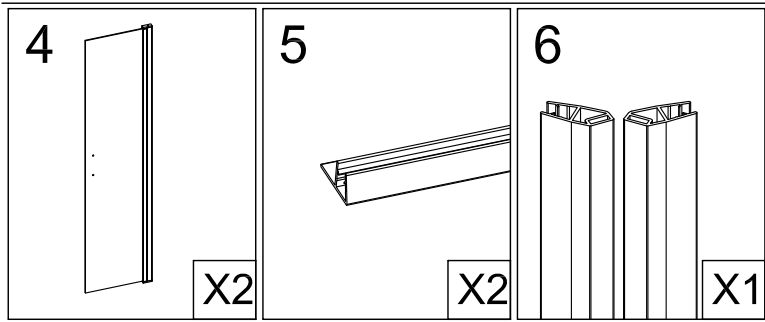
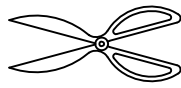
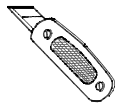
X8

3

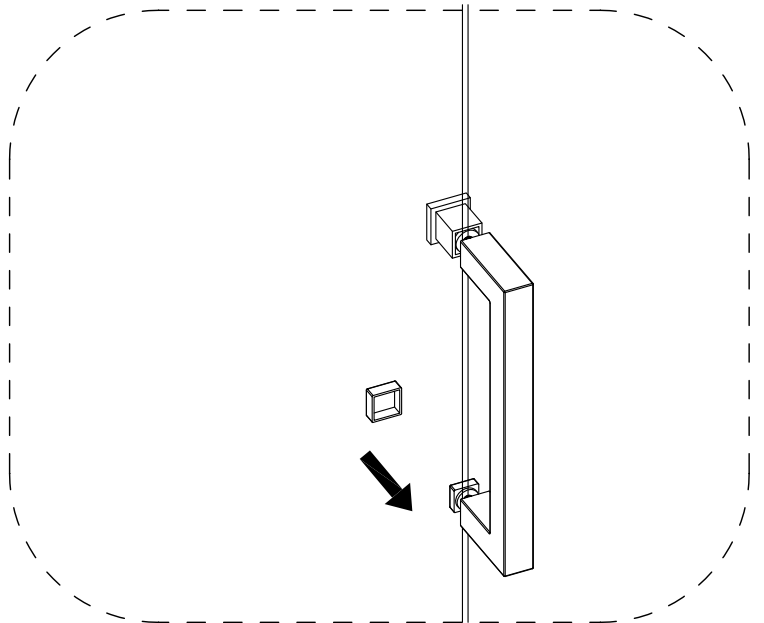
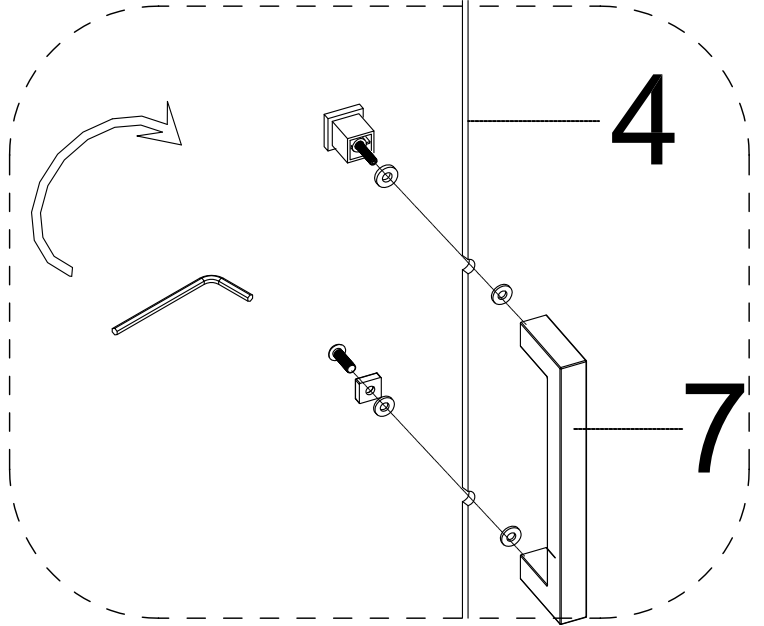
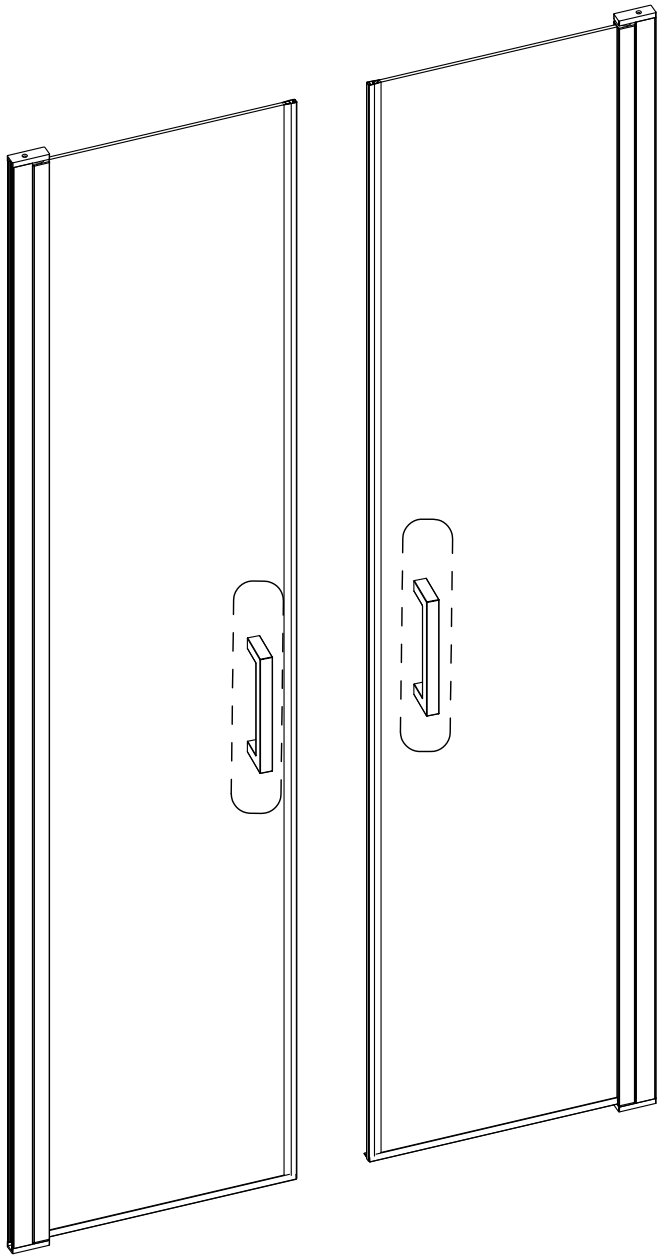
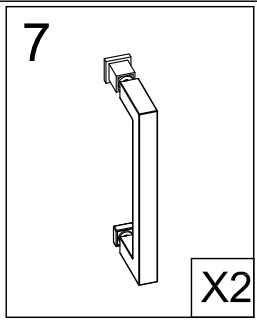


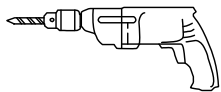
ST3.9X35 X8





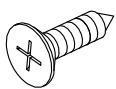
3mm





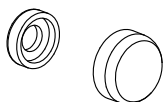
Ø3mm

8

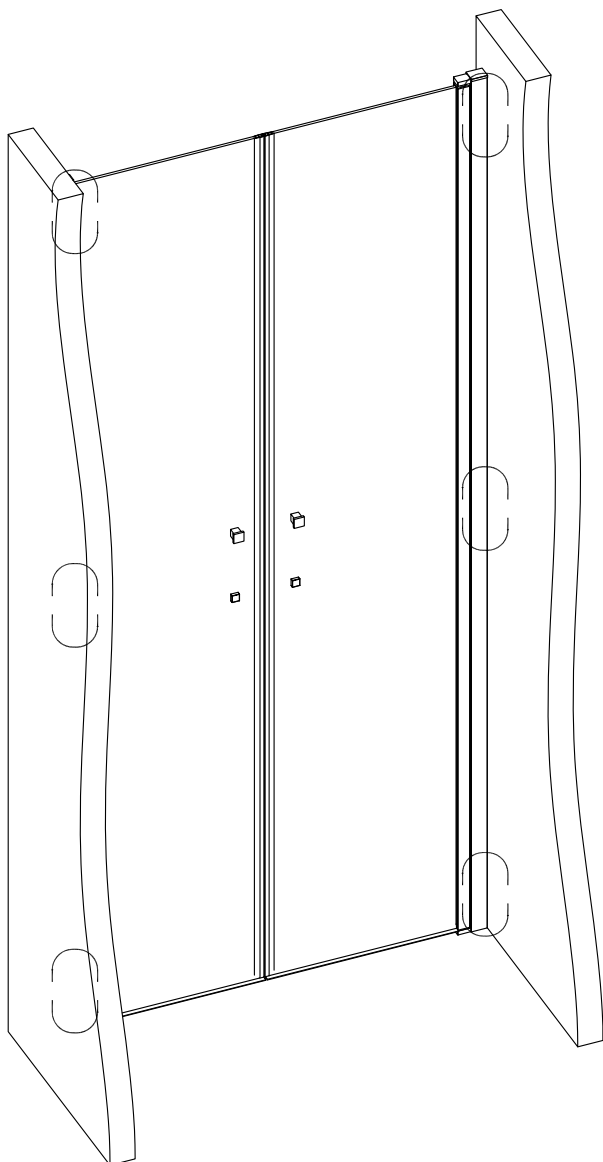
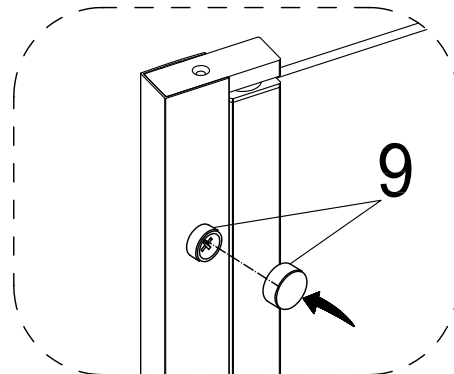
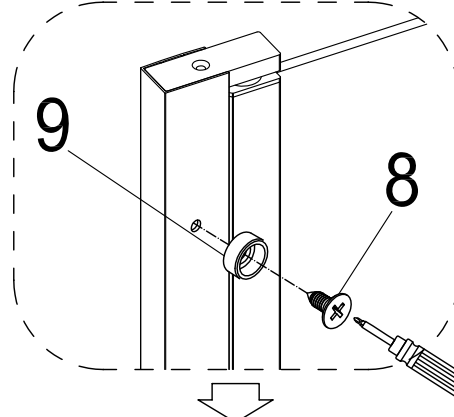
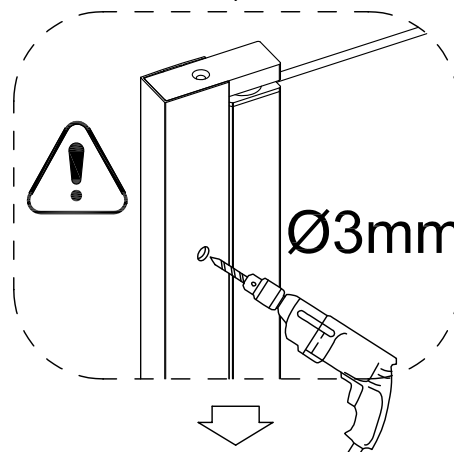
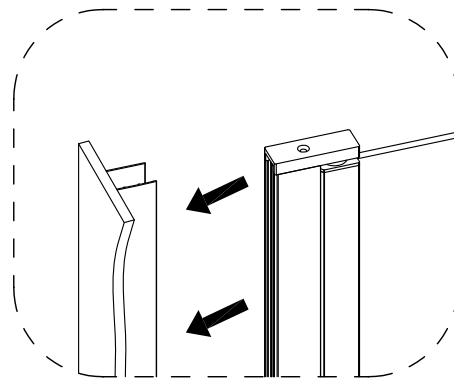
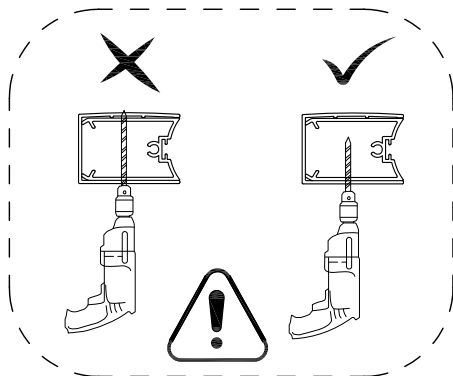


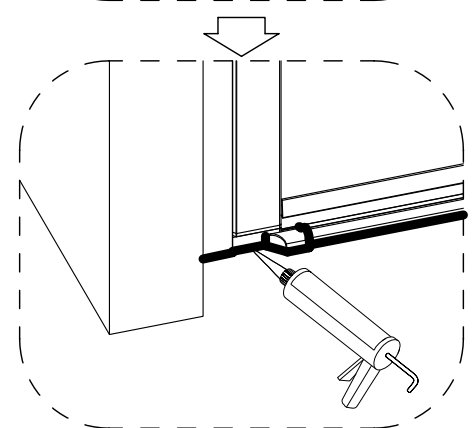
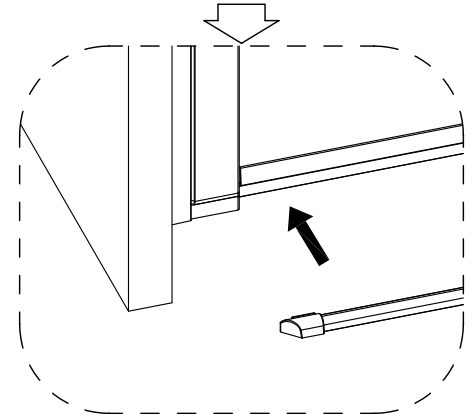
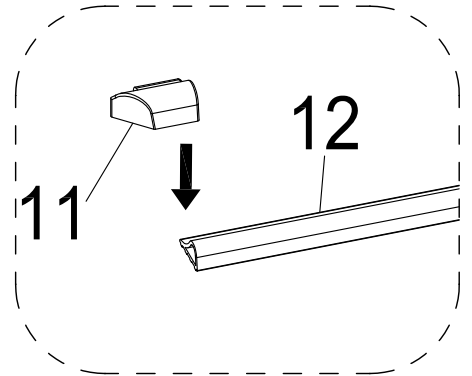
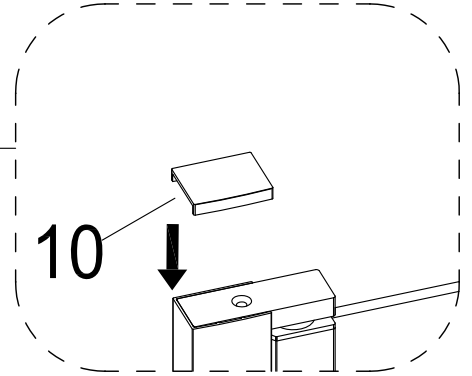
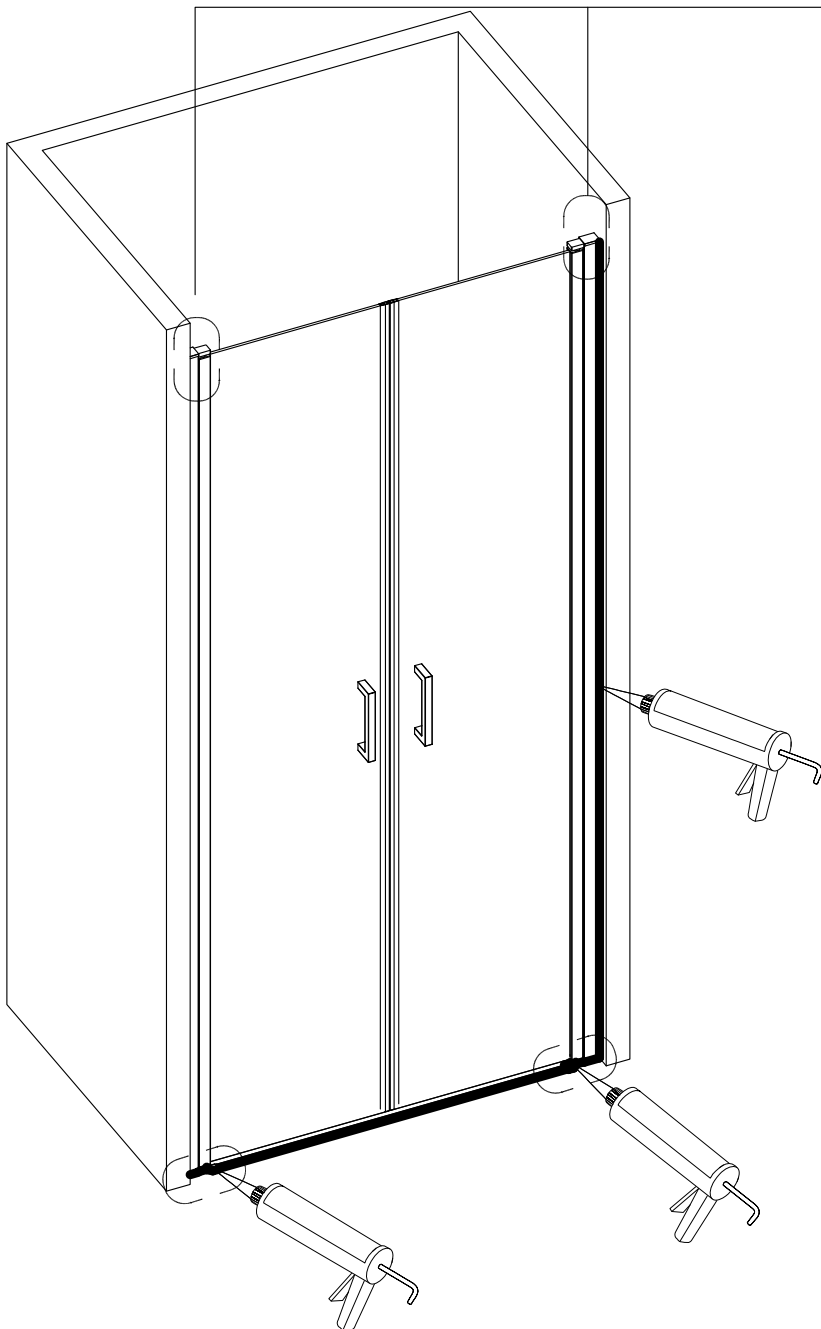
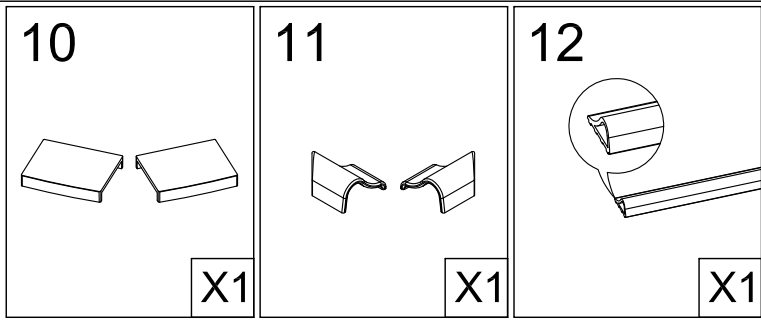
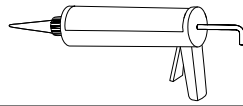
ST4X10 X6

9



X6





DÉCLARATION DES PERFORMANCES

N o DoP _FAC_ 009

1. Code d'identification du produit Type : parois SALOON

Par extension, la présente déclaration des performances est applicable aux 9 produits détaillés en annexe.

2. Usage(s) prévu(s): PAROIS DE DOUCHE POUR HYGIENE PERSONNEL-PH.....

3. Fabricant :AURLANE 32 rue Washington 75008 PARIS.....

4. Mandataire :Non applicable.....

5. Système(s) d'évaluation et de vérification de la constance des performances: système 4.....

6a. Norme harmonisée: EN14428:2004

Organisme(s) notifié(s) : Non applicable

6b. Document d'évaluation européen Non applicable

Evaluation technique européenne Non applicable

Organisme d'évaluation technique Non applicable

Organisme(s) notifié(s) Non applicable

7. Performances déclarées

Caractéristiques essentielles	Performances	Spécifications techniques harmonisées
Aptitude au nettoyage	Exigences satisfaites	EN14428:2004+A1:2008 Clause 4.2
Résistance à l'impact / Propriétés d'éclatement	Exigences satisfaites	EN14428:2004+A1:2008 Clause 4.3
Durabilité	Exigences satisfaites	EN14428:2004+A1:2008 Clause 4.4

Les performances du produit identifié ci-dessus sont conformes aux performances déclarées.

Conformément au règlement (UE) n°305/2011, la présente déclaration des performances est établie sous la seule responsabilité du fabricant mentionné ci-dessus.

Signé au nom du fabricant par:

Sébastien Doumenc
Directeur associé Aurlane
A paris, le 12/06/2018



ANNEXE I

code_produit	Designation
FAC220	SALOON 70 WHITE
FAC221	SALOON 70 BLACK
FAC222	SALOON 70 CHROME
FAC223	SALOON 80 WHITE
FAC224	SALOON 80 BLACK
FAC225	SALOON 80 CHROME
FAC226	SALOON 90 WHITE
FAC227	SALOON 90 BLACK
FAC228	SALOON 90 CHROME

ANNEXE 2 marquage CE

