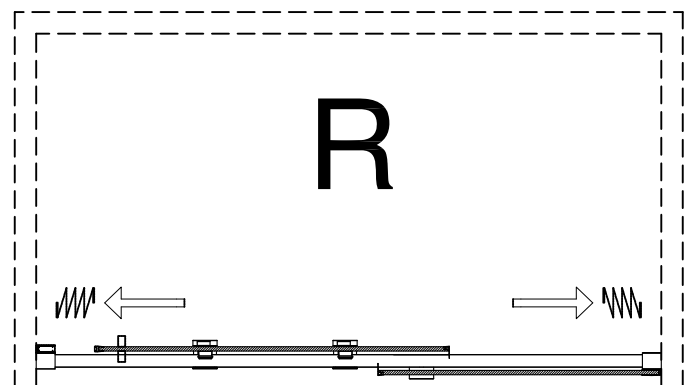
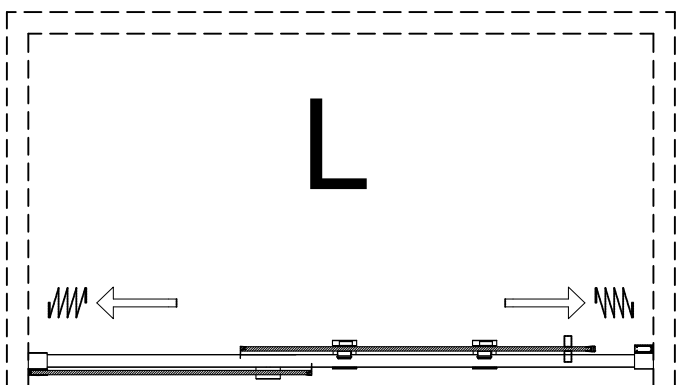
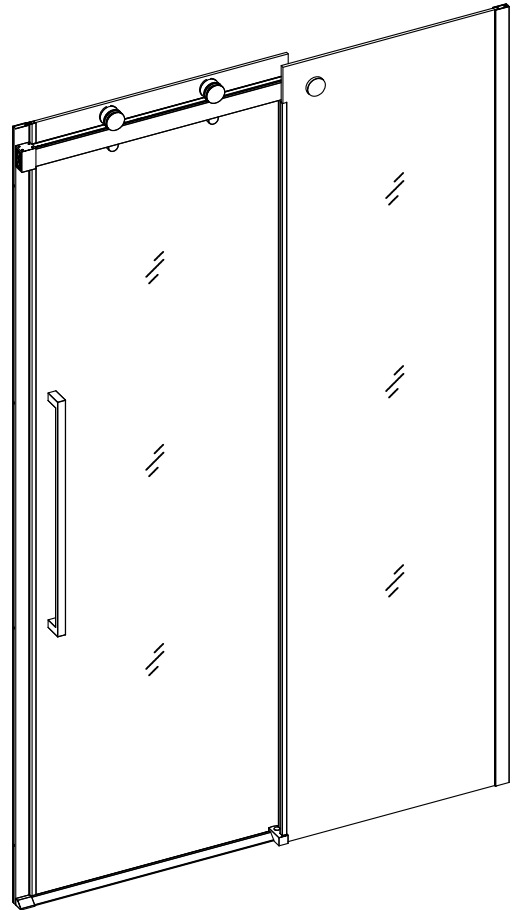
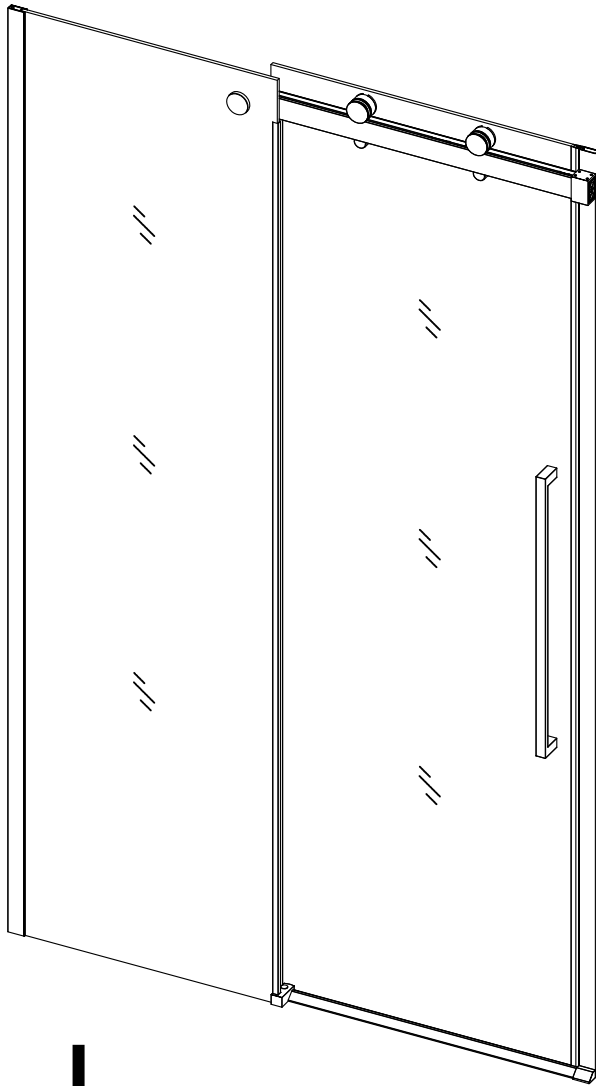
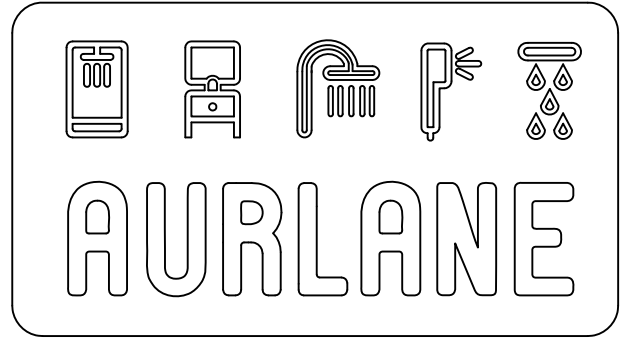
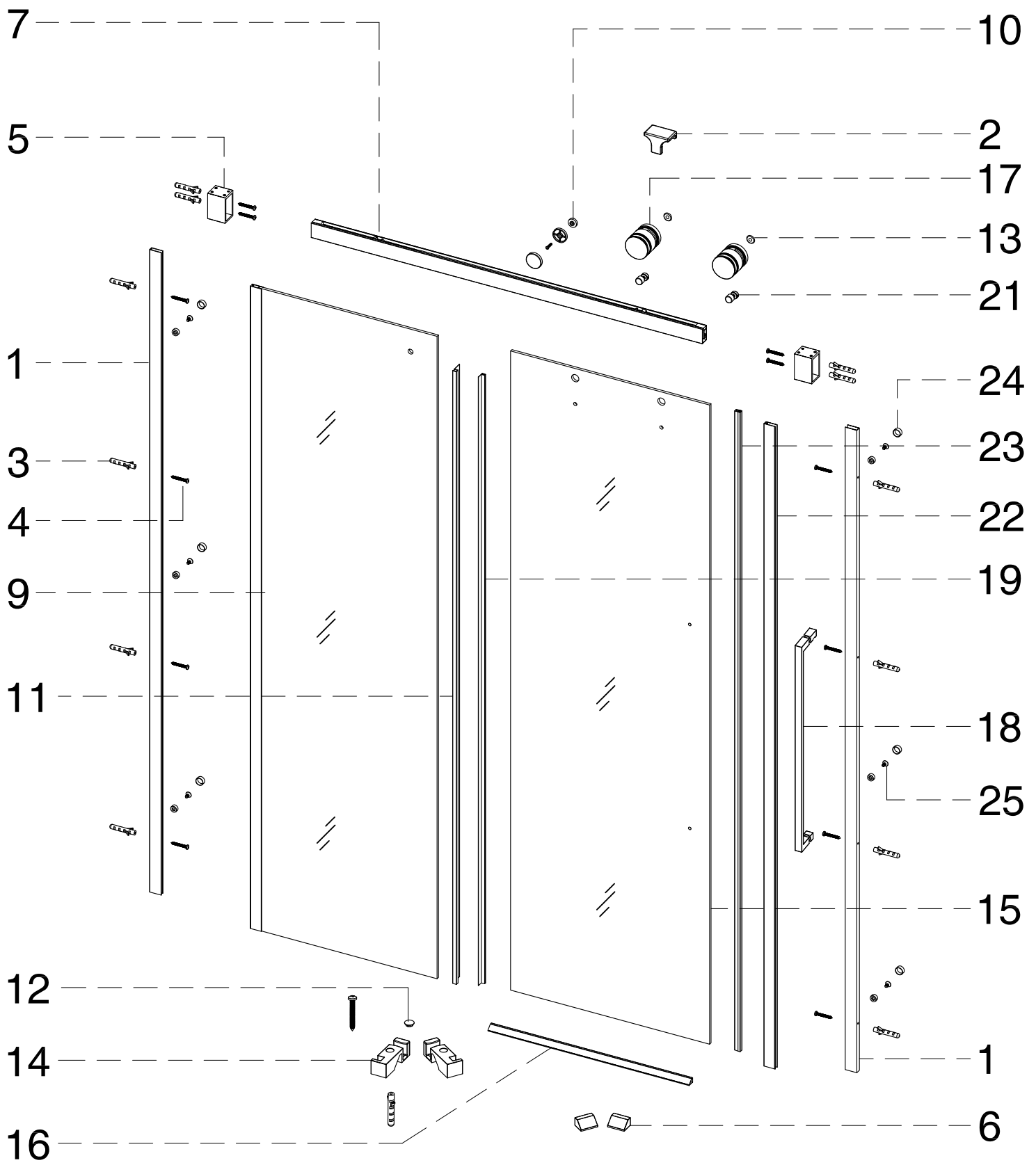
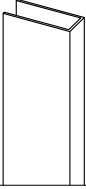
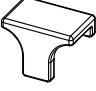
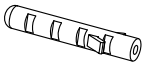

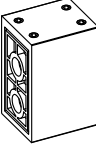

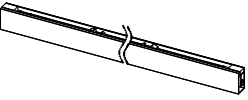


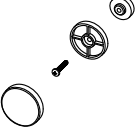
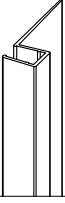


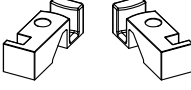
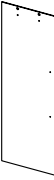







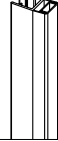




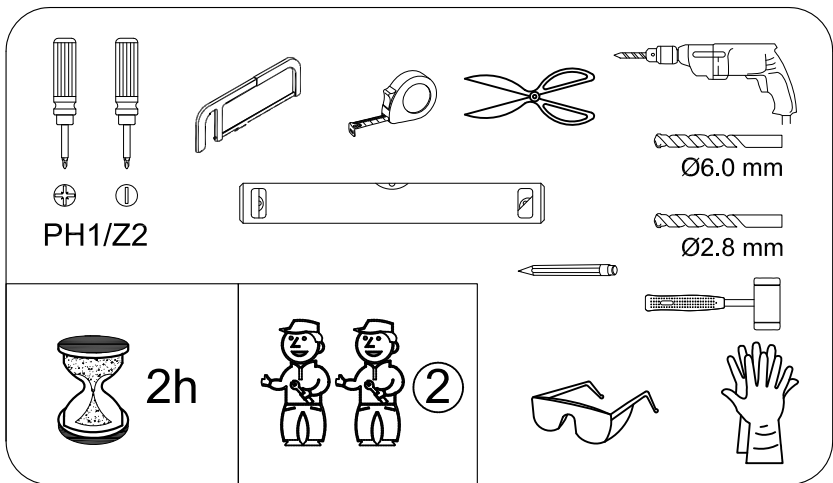
ROLLING BLACK

FAC357 (1170-1210)X2000





1 FAC357P1  X2	2 AURL1242  X1	3 AURL 967  X13	4 AURL 968  ST3.9X35 X13	5 AURL1243  X2
6 AURL1244  X1	7 AURL1255  X1	8  2.5 mm X1	9 FAC357G1  X1	10 AURL1245  X1
11 AURL1246  8 mm L: 2000 mm X1	12 AURL1247  X1	13 AURL1248  X2	14 AURL1249  X1	15 FAC357G2  X1
16 AURL1250  X1	17 AURL1251  X2	18 AURL1225  X1	19 AURL1252  8 mm L: 2000 mm X1	20  4 mm X1
21 AURL1253  X2	22 FAC357P2  X1	23 AURL1256  8 mm L: 1990 mm X1	24 AURL 1122  X6	25 AURL 991  ST3.5X10 X6



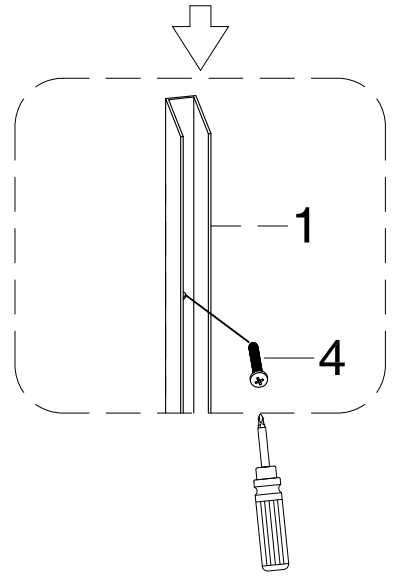
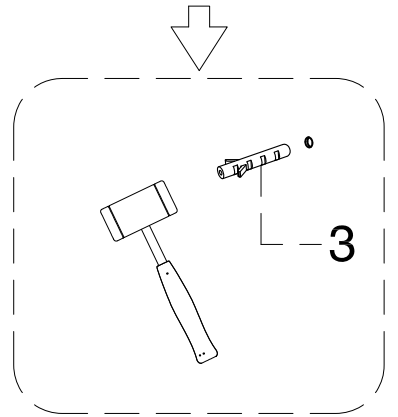
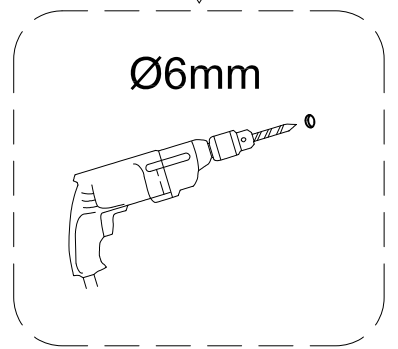
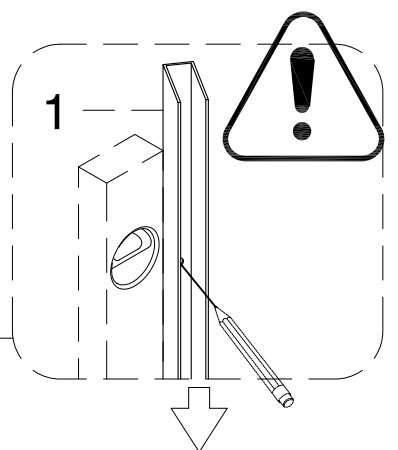
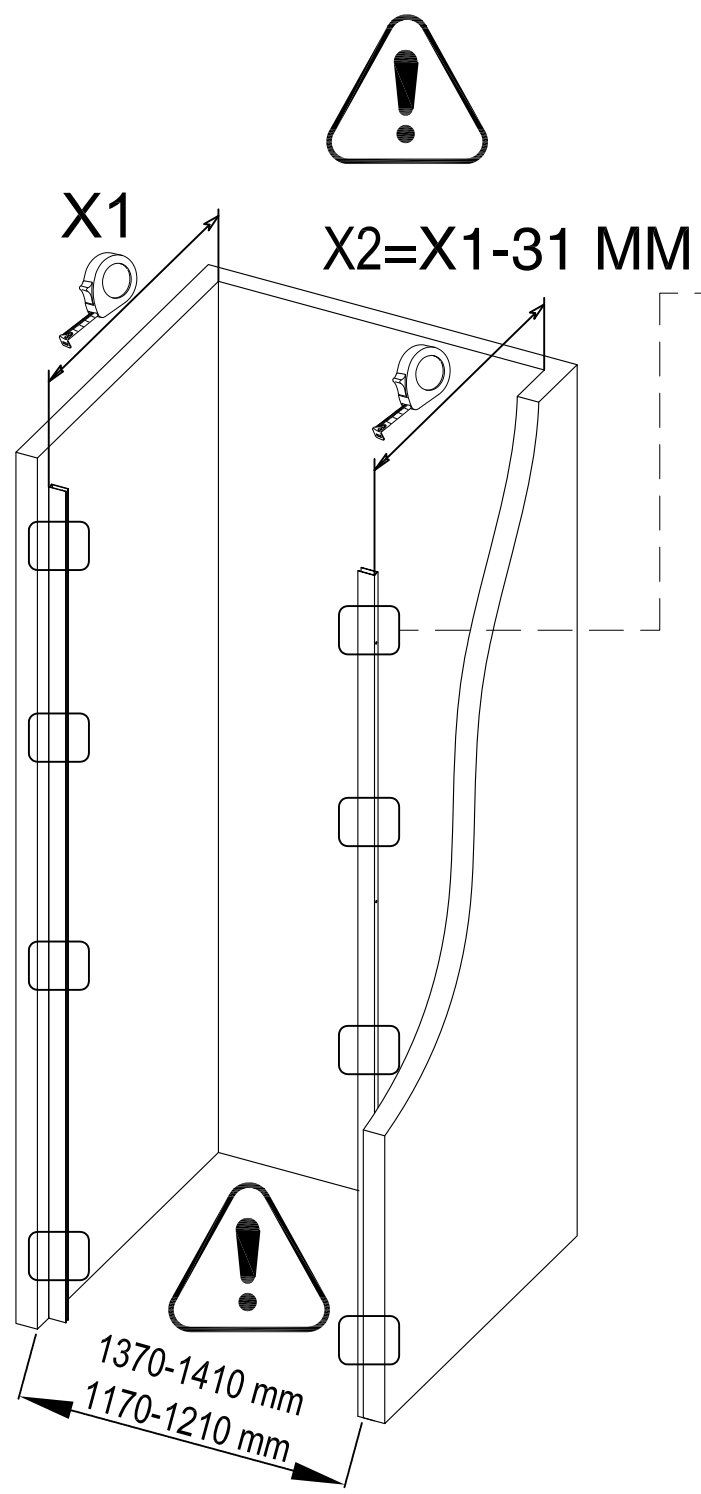
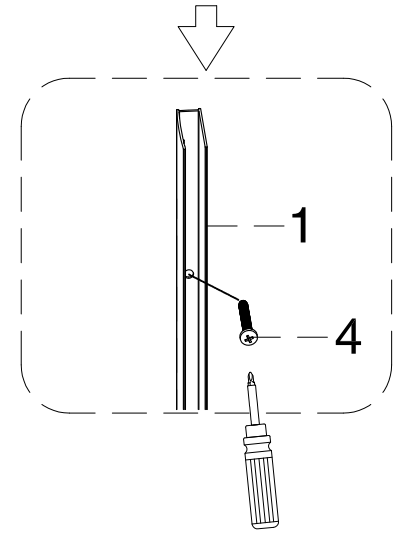
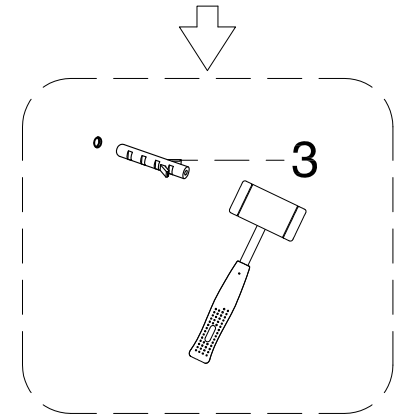
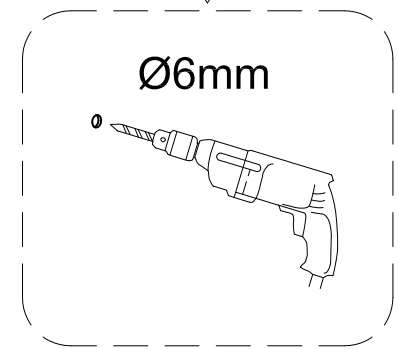
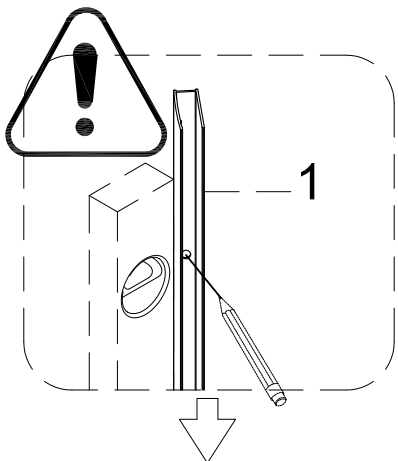
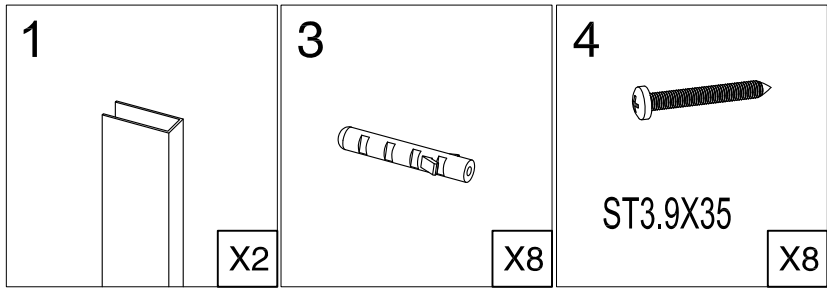
PH1/Z2

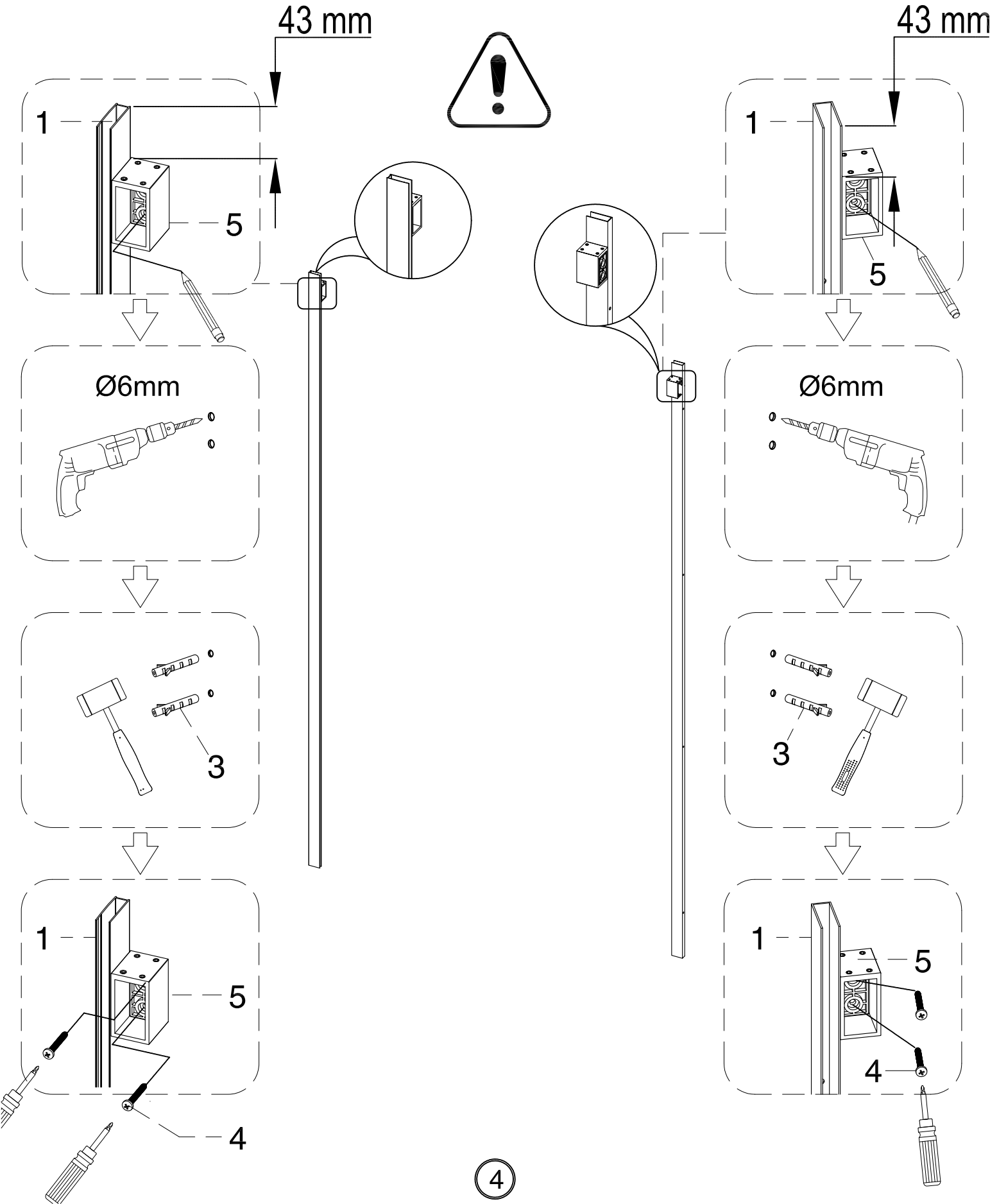
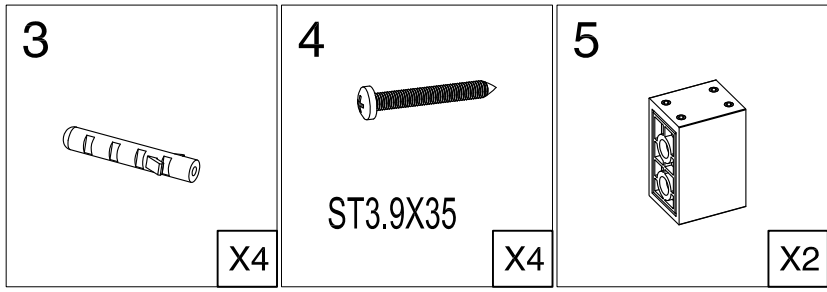
Ø6.0 mm

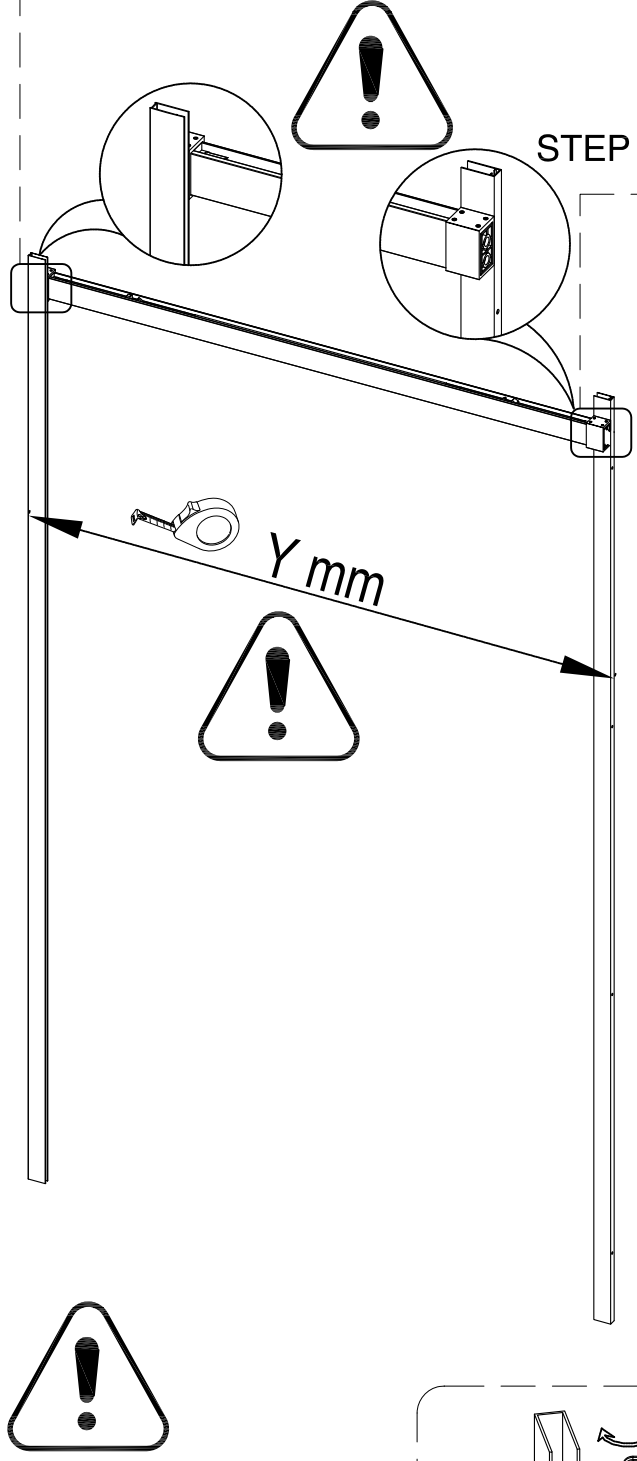
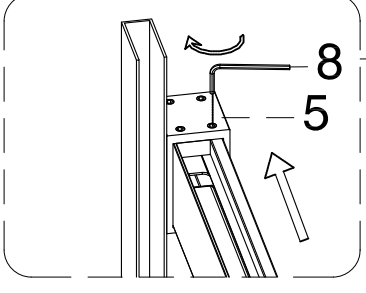
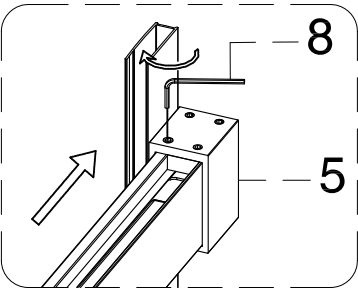
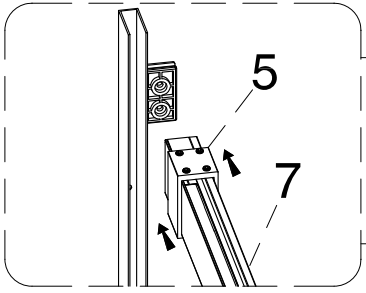
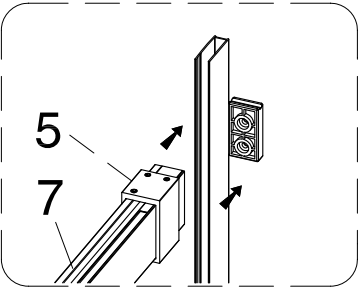
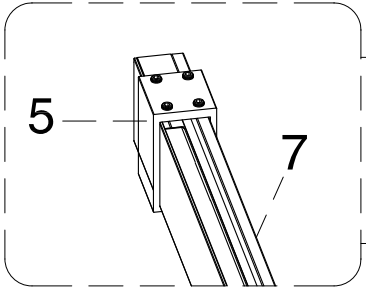
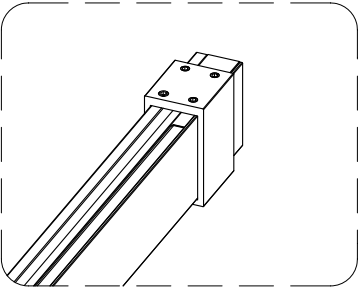
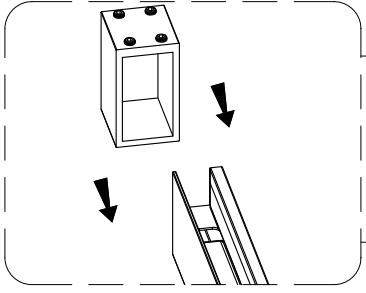
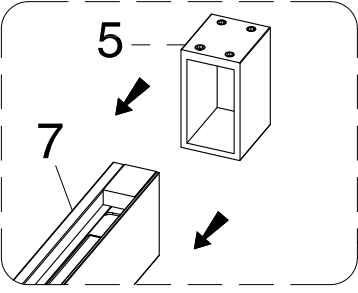
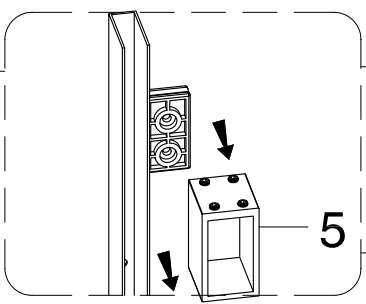
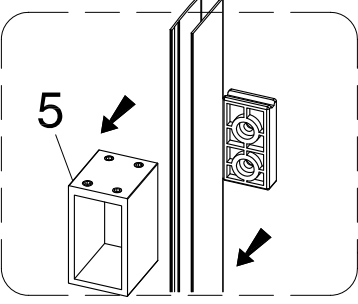
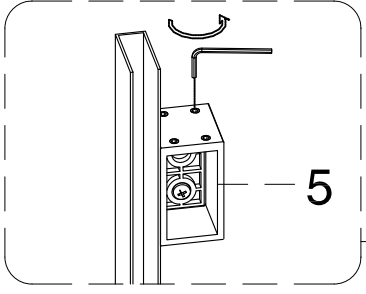
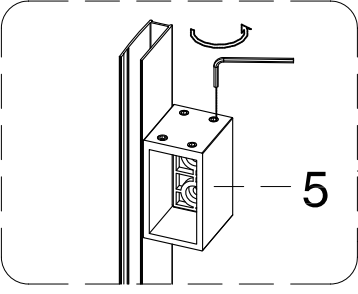
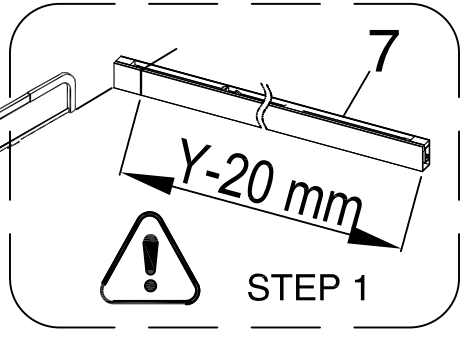
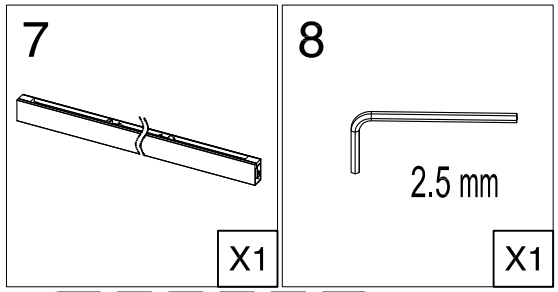
Ø2.8 mm

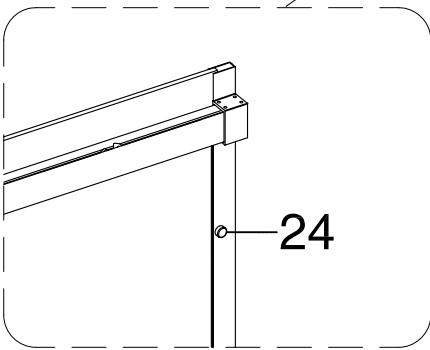
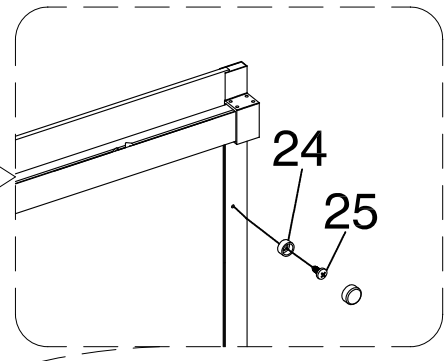
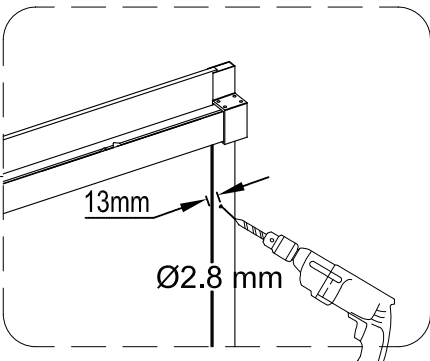
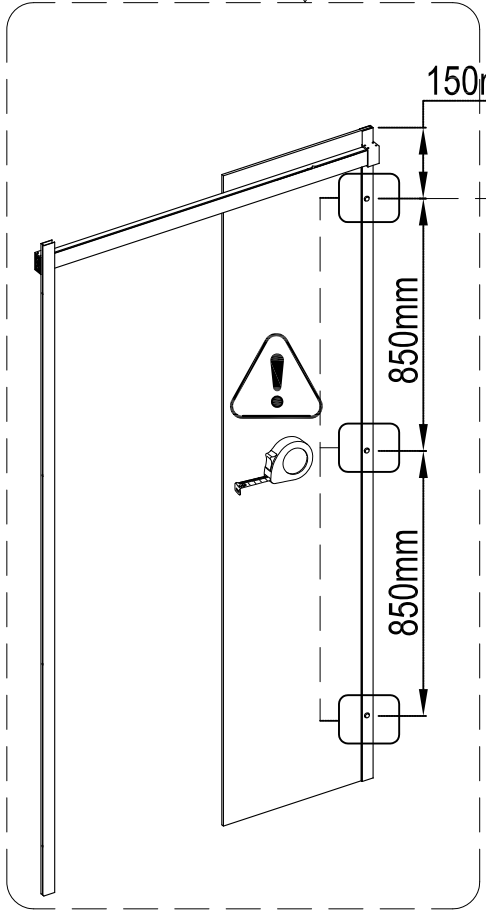
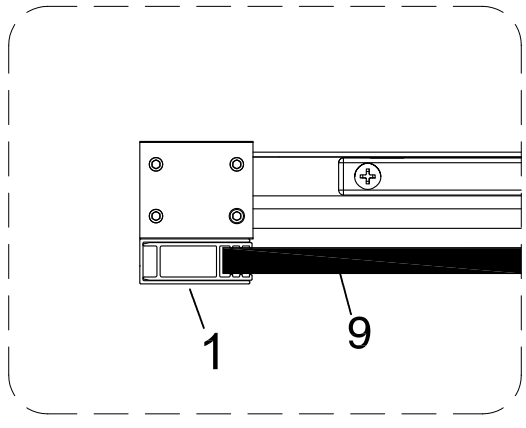
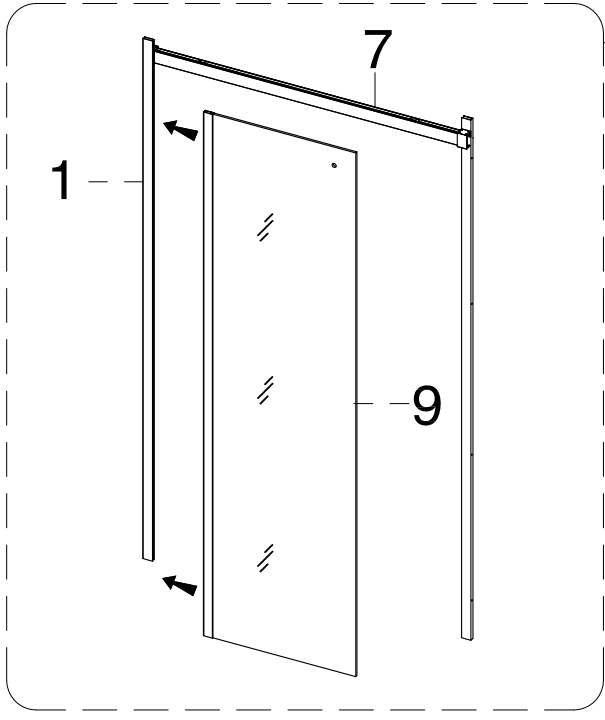
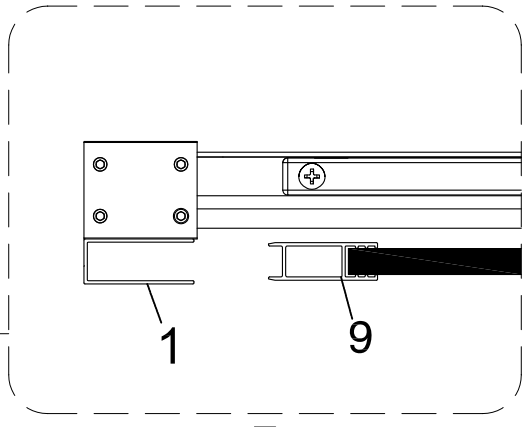
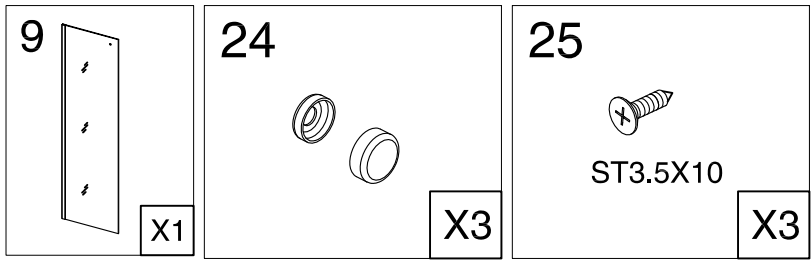
2h

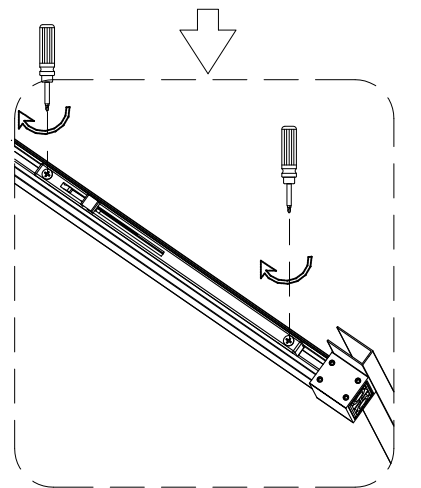
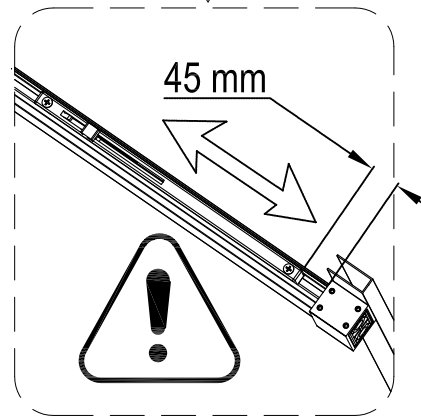
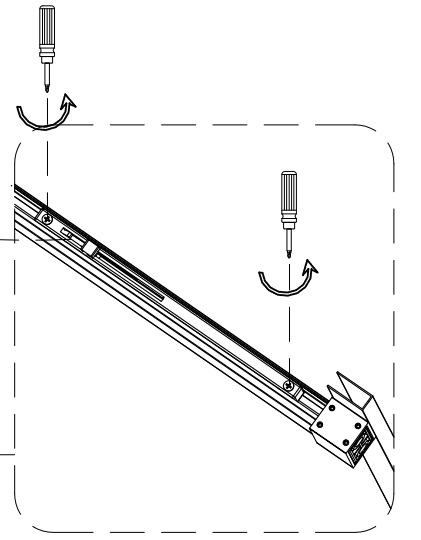
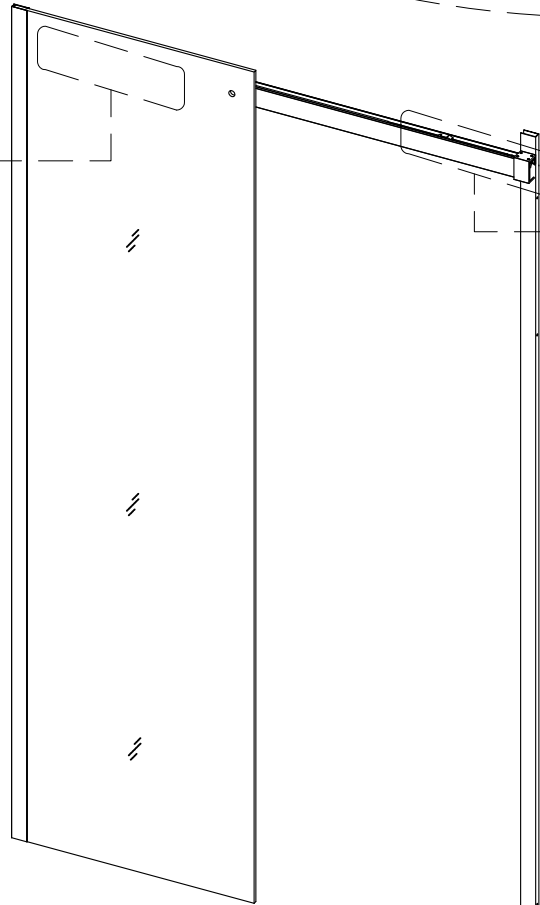
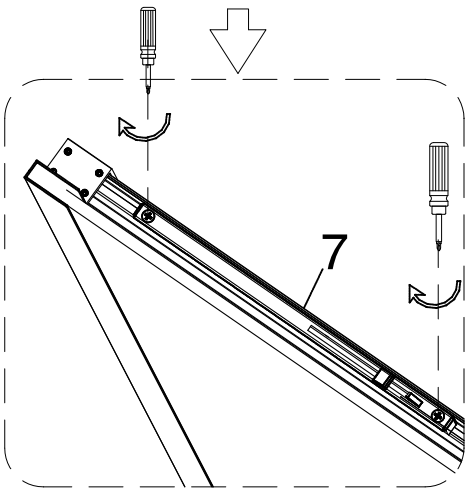
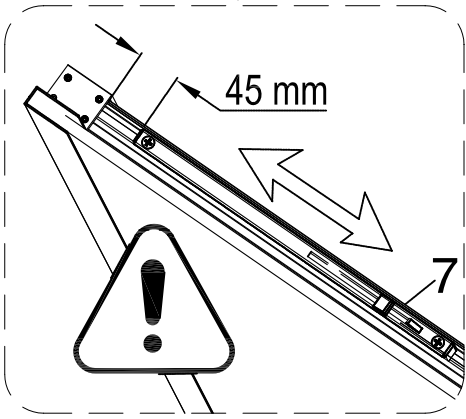
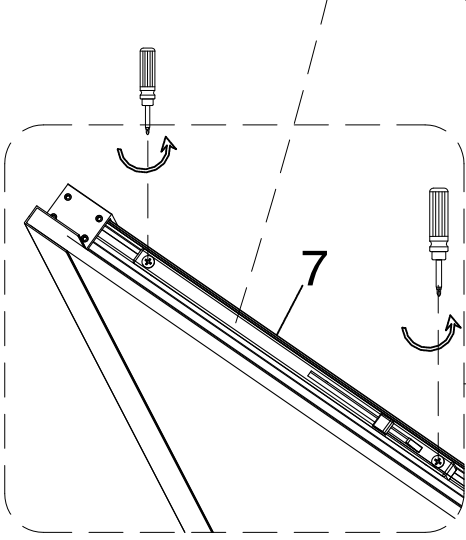
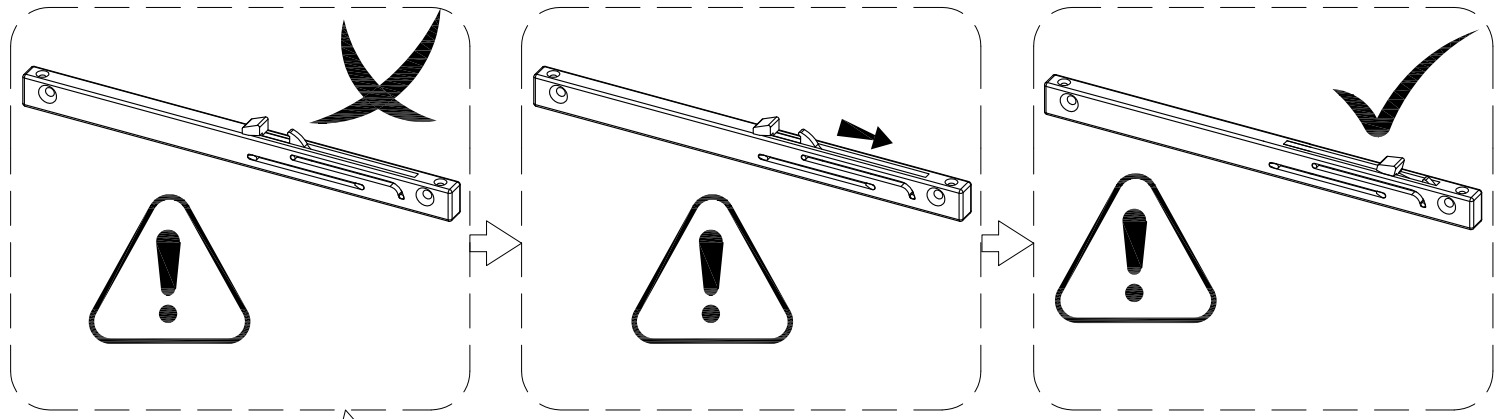
2

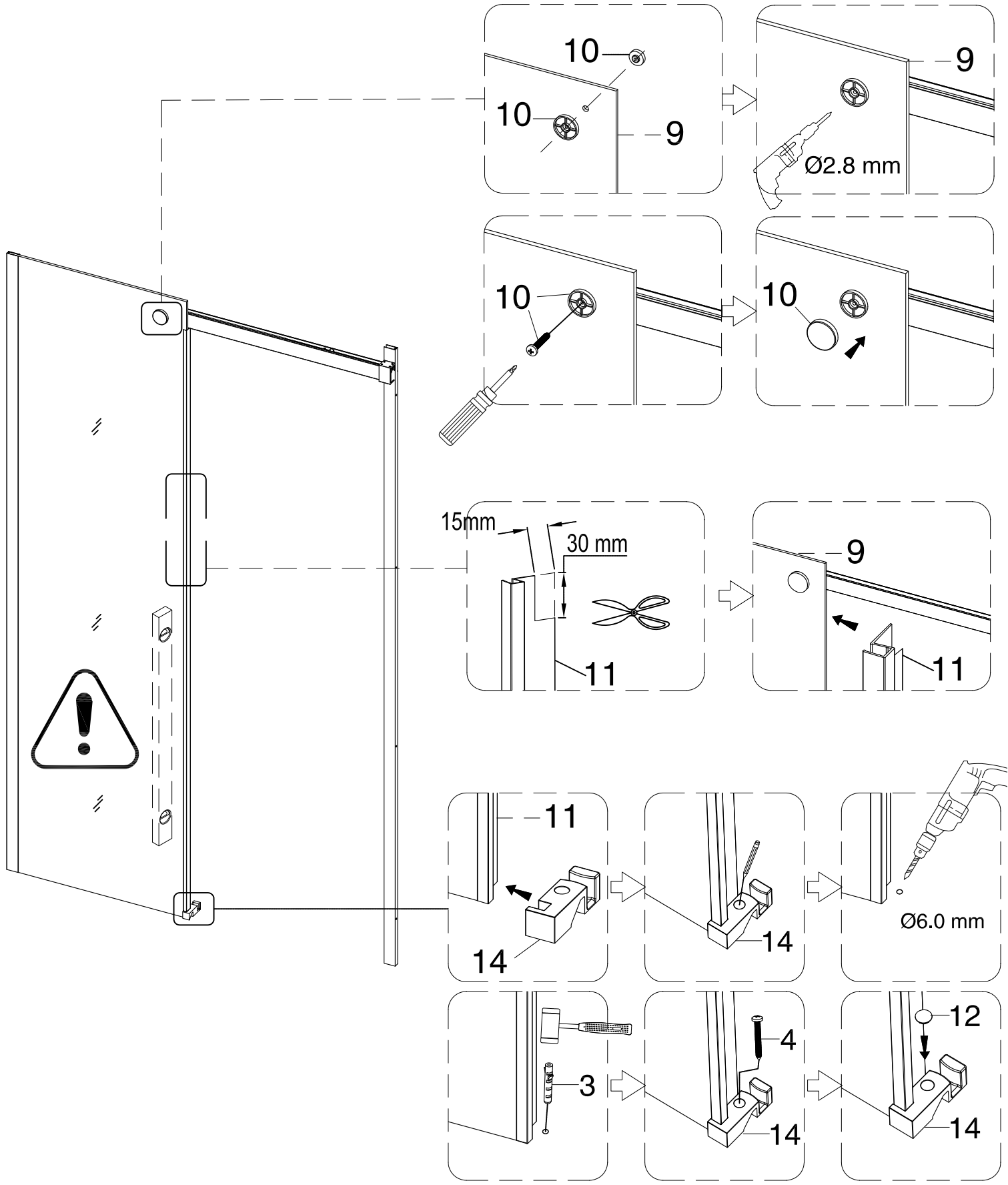
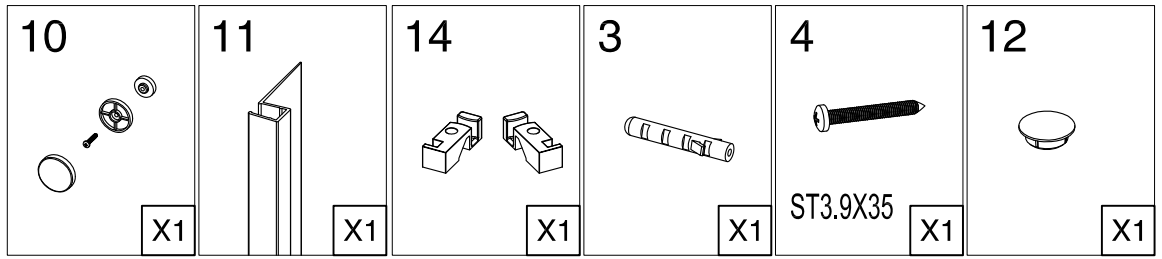


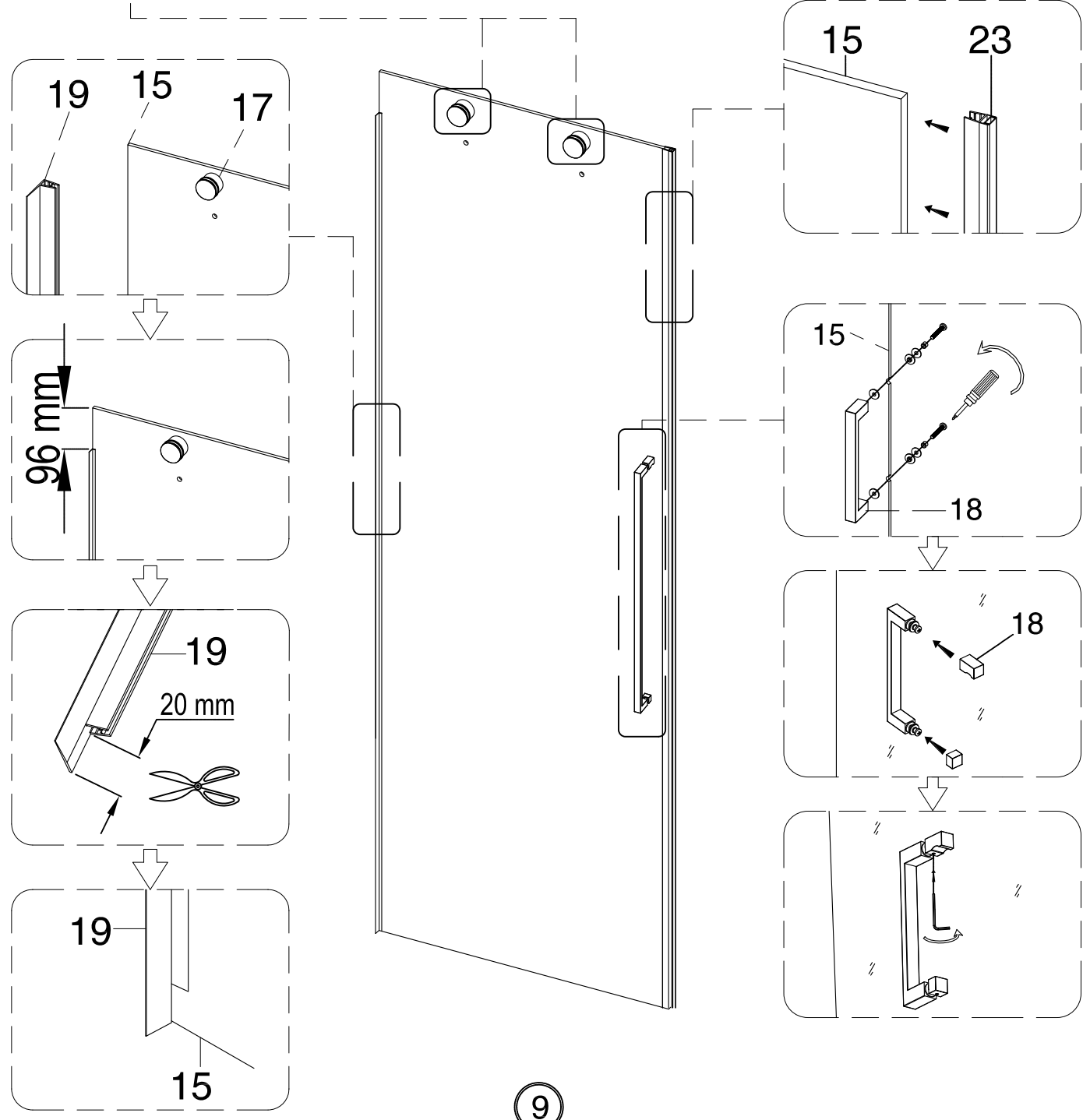
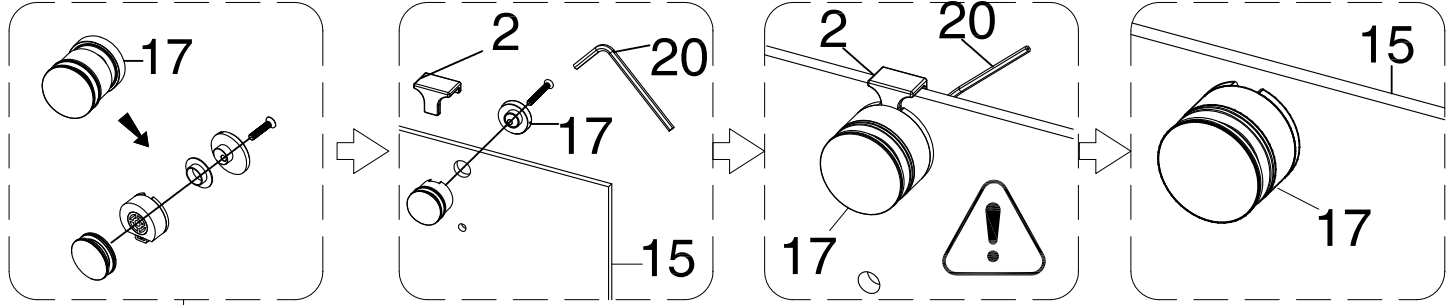
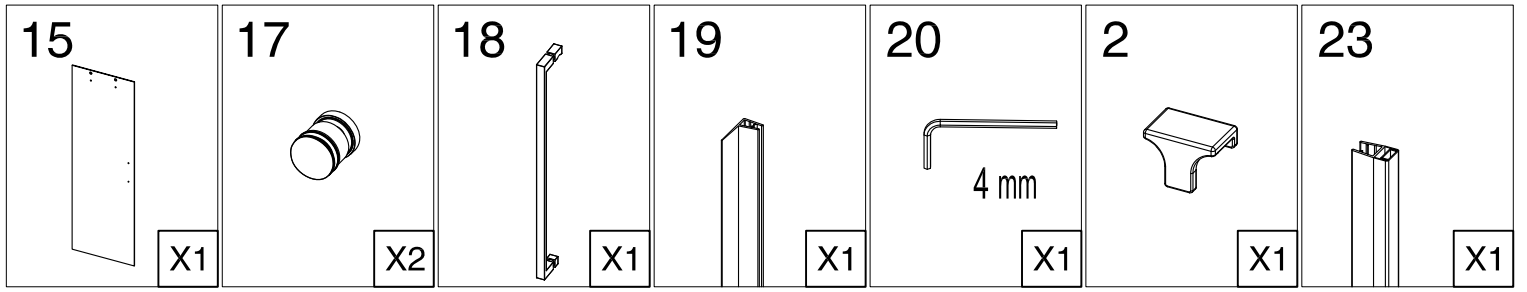


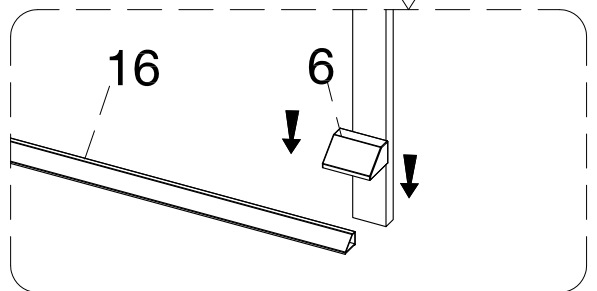
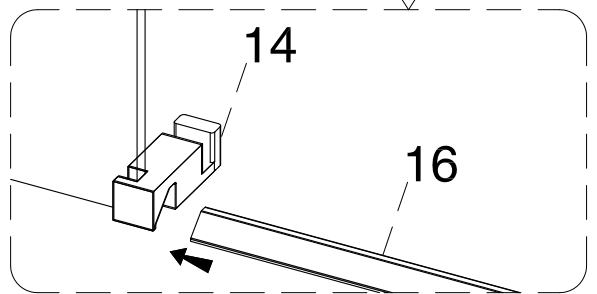
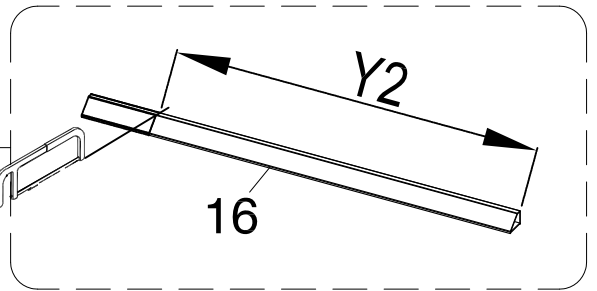
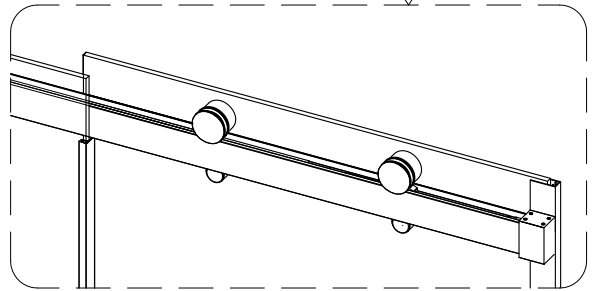
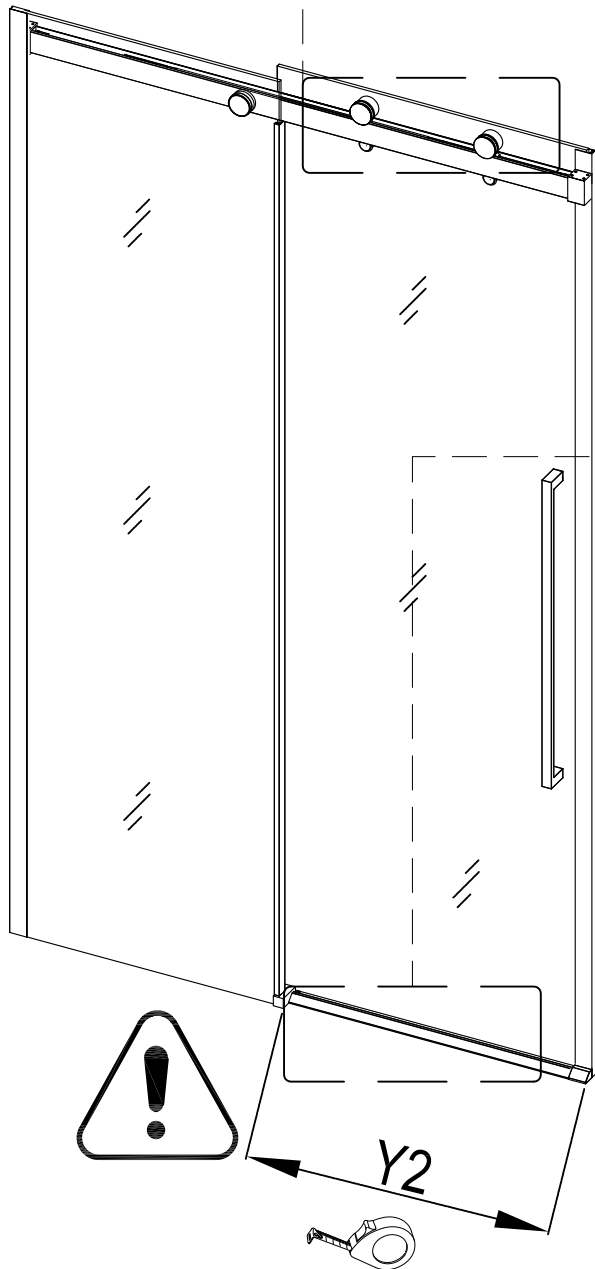
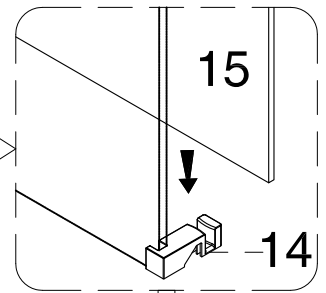
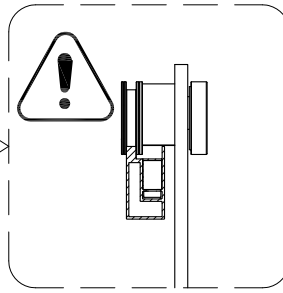
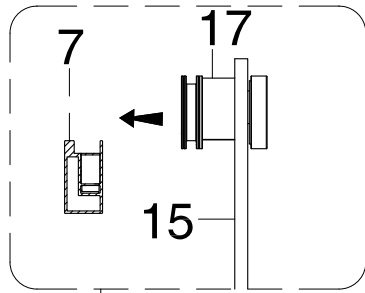
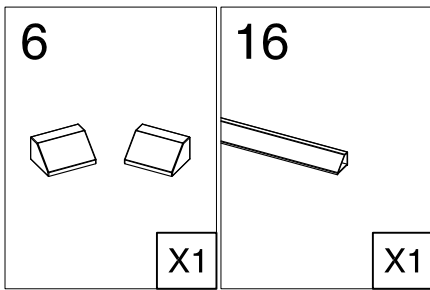


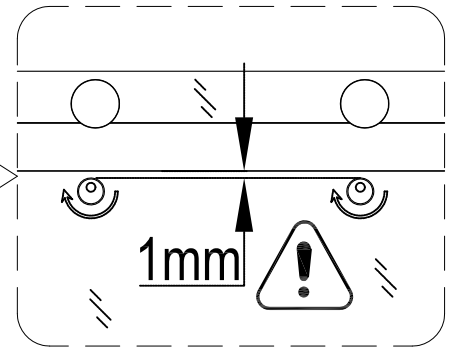
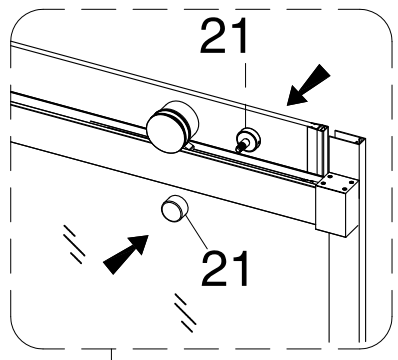
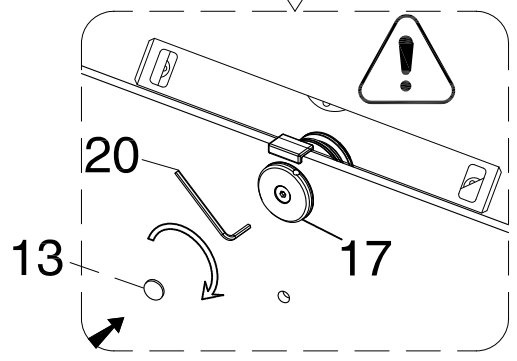
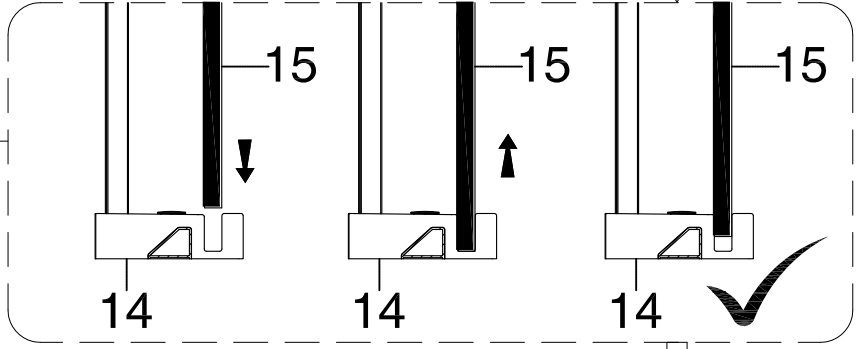
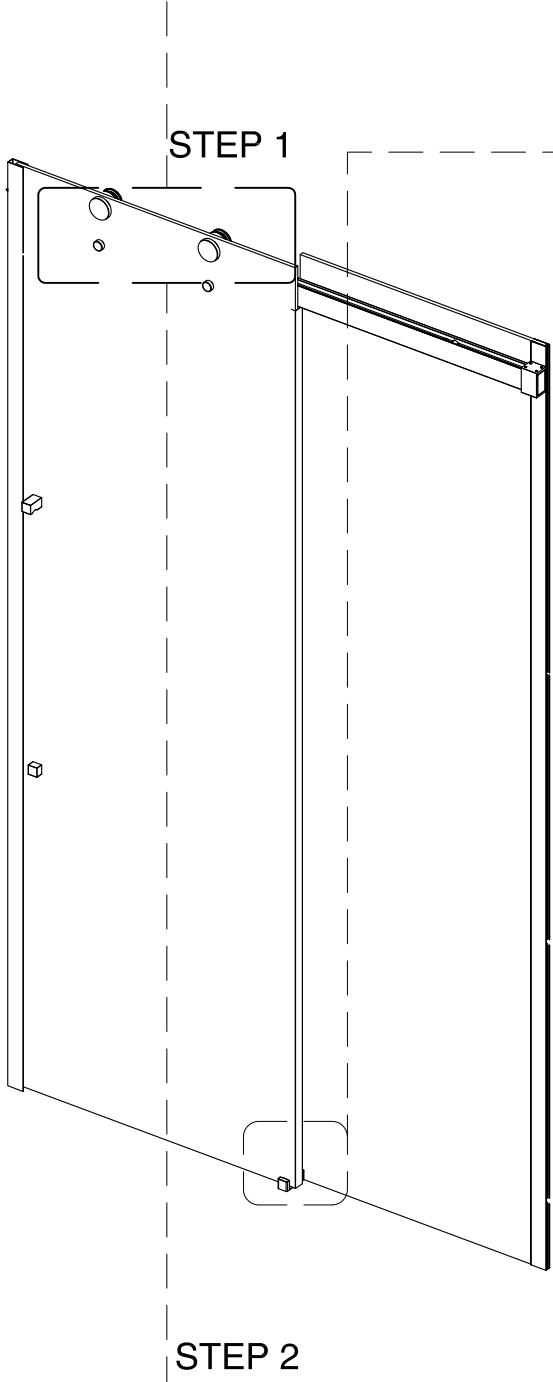
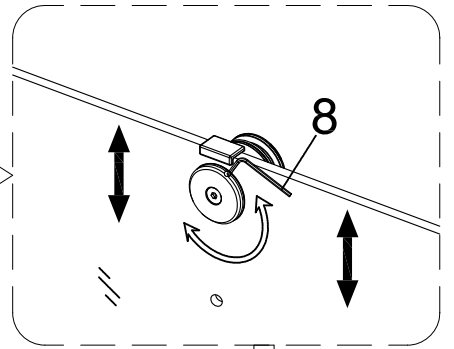
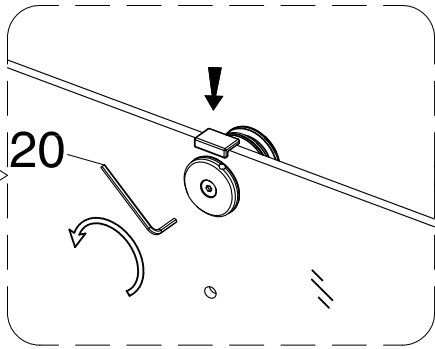
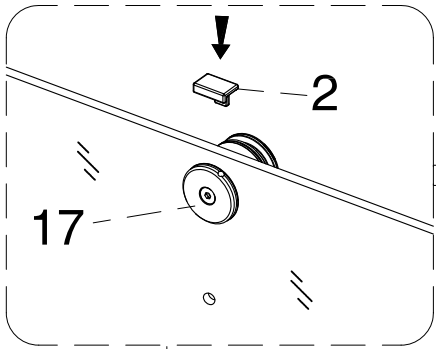
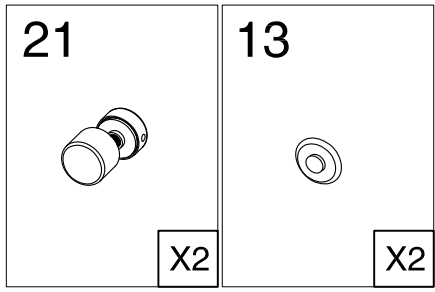




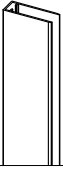






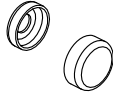


22



X1

24



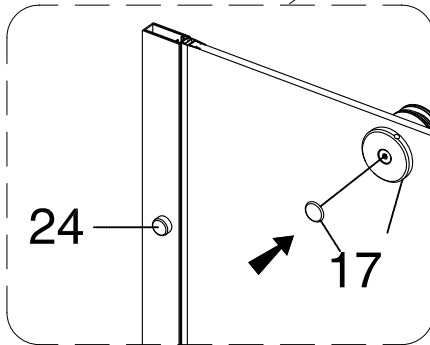
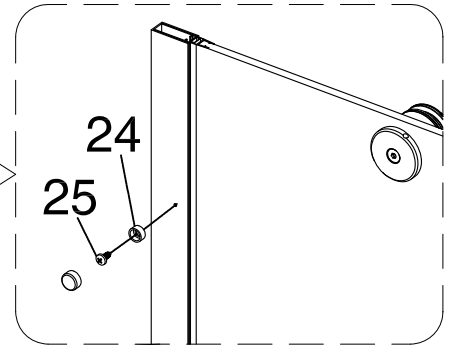
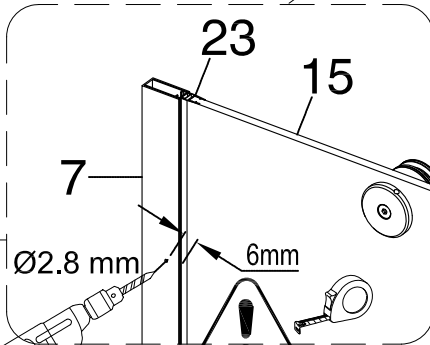
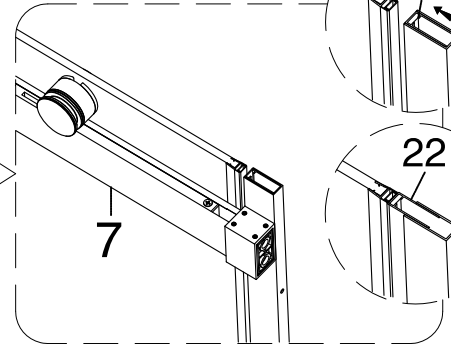
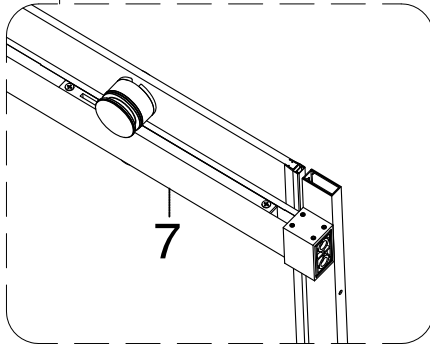
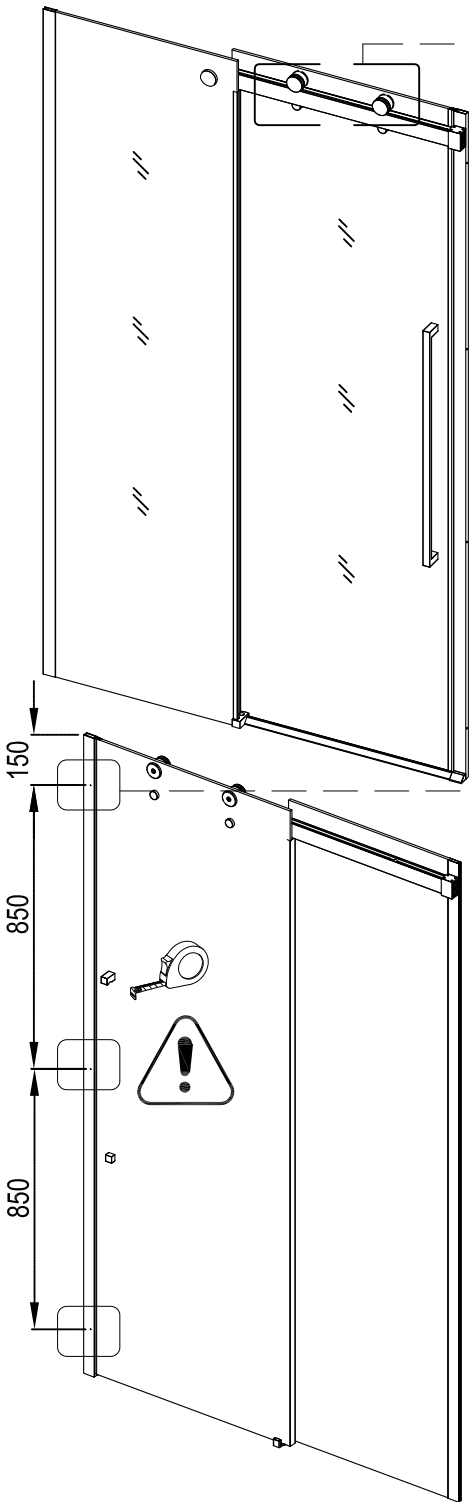
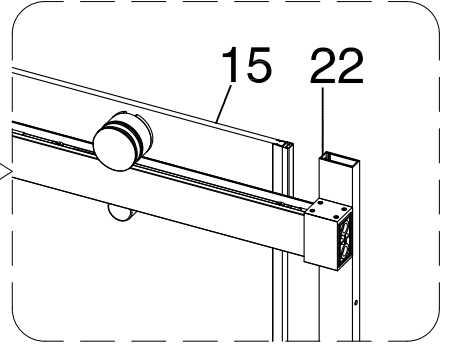
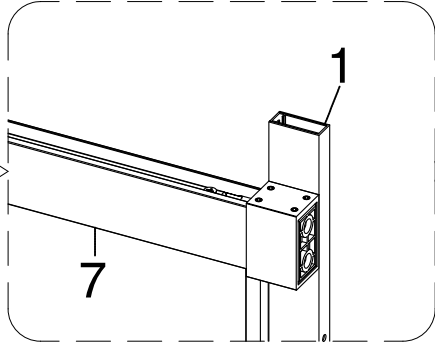
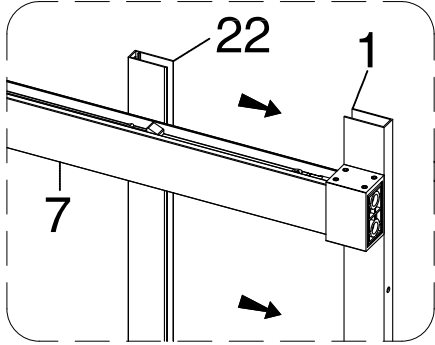
X3

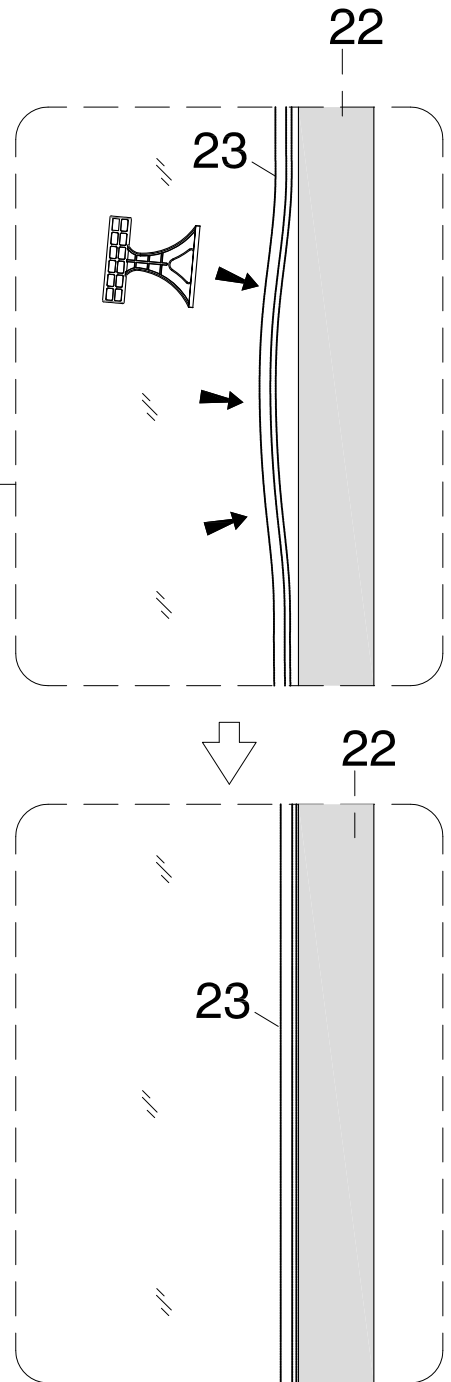
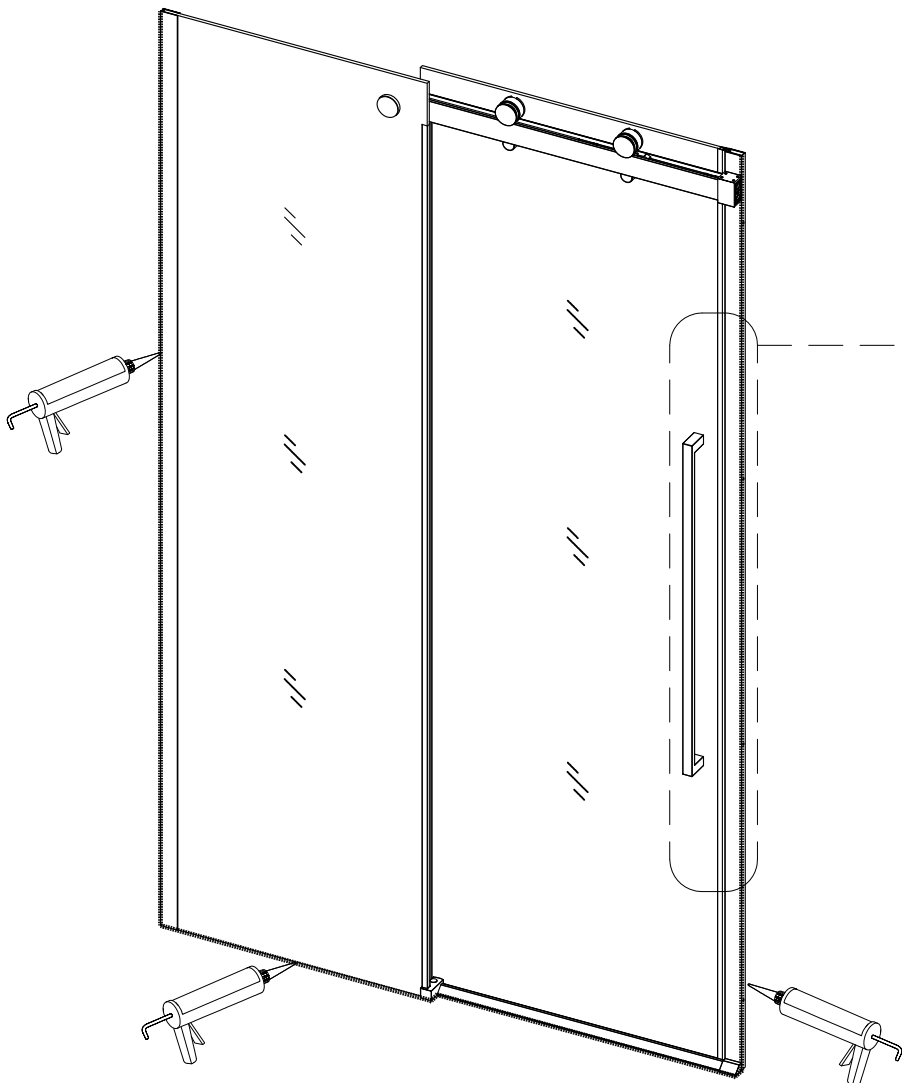
25



ST3.5X10

X3





DÉCLARATION DES PERFORMANCES

N o DoP_FAC_026

1. Code d'identification du produit Type : ROLLING BLACK

Par extension, la présente déclaration des performances est applicable aux produits détaillés en annexe.

2. Usage(s) prévu(s) : PAROIS DE DOUCHE POUR HYGIENE PERSONNEL-PH.....

3. Fabricant :AURLANE 32 rue Washington 75008 PARIS.....

4. Mandataire :Non applicable.....

5. Système(s) d'évaluation et de vérification de la constance des performances: système 4.....

6a. Norme harmonisée: EN14428:2004

Organisme(s) notifié(s) : Non applicable

6b. Document d'évaluation européen Non applicable

Evaluation technique européenne Non applicable

Organisme d'évaluation technique Non applicable

Organisme(s) notifié(s) Non applicable

7. Performances déclarées

Caractéristiques essentielles	Performances	Spécifications techniques harmonisées
Aptitude au nettoyage	Exigences satisfaites	EN14428:2004+A1:2008 Clause 4.2
Résistance à l'impact / Propriétés d'éclatement	Exigences satisfaites	EN14428:2004+A1:2008 Clause 4.3
Durabilité	Exigences satisfaites	EN14428:2004+A1:2008 Clause 4.4

Les performances du produit identifié ci-dessus sont conformes aux performances déclarées.

Conformément au règlement (UE) n°305/2011, la présente déclaration des performances est établie sous la seule responsabilité du fabricant mentionné ci-dessus.

Signé au nom du fabricant par:

Sébastien Doumenc
Directeur associé Aurlane
A paris, le 09/07/2019



ANNEXE I

code_produit	Designation
FAC357	ROLLING BLACK 120
FAC358	ROLLING BLACK 140
FAC359	ROLLING BLACK RETOUR 80
FAC360	ROLLING BLACK RETOUR 90
FAC361	ROLLING BLACK SQUARE 90X90

ANNEXE 2 marquage CE



