



blumfeldt

Fountain Valley

Hängeliege

Hanging Lounger

Chaise longue suspendue

Tumbona suspendida

Sedia a sdraio sospesa

10033515



Sehr geehrter Kunde,

wir gratulieren Ihnen zum Erwerb Ihres Gerätes. Lesen Sie die folgenden Hinweise sorgfältig durch und befolgen Sie diese, um möglichen Schäden vorzubeugen. Für Schäden, die durch Missachtung der Hinweise und unsachgemäßen Gebrauch entstehen, übernehmen wir keine Haftung. Scannen Sie den folgenden QR-Code, um Zugriff auf die aktuellste Bedienungsanleitung und weitere Informationen rund um das Produkt zu erhalten:

**Dear Customer,**















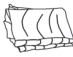



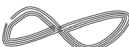












Congratulations on purchasing this equipment. Please read this manual carefully and take care of the following hints to avoid damages. Any failure caused by ignoring the items and cautions mentioned in the instruction manual is not covered by our warranty and any liability. Scan the QR code to get access to the latest user manual and other information about the product:



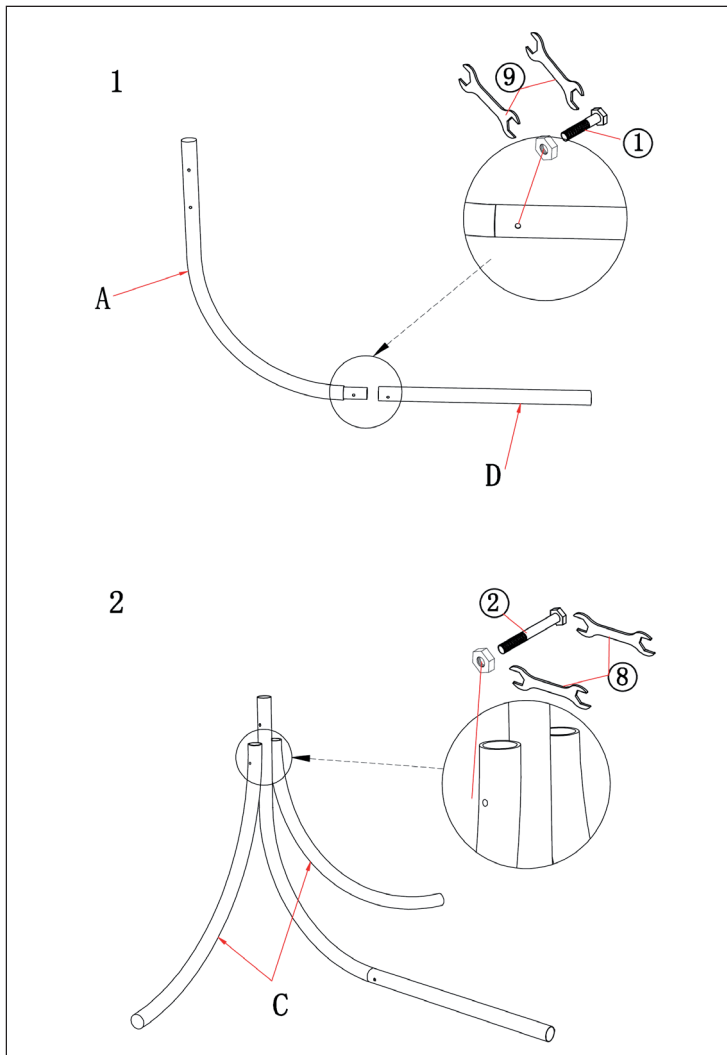
WICHTIGE HINWEISE / IMPORTANT NOTES

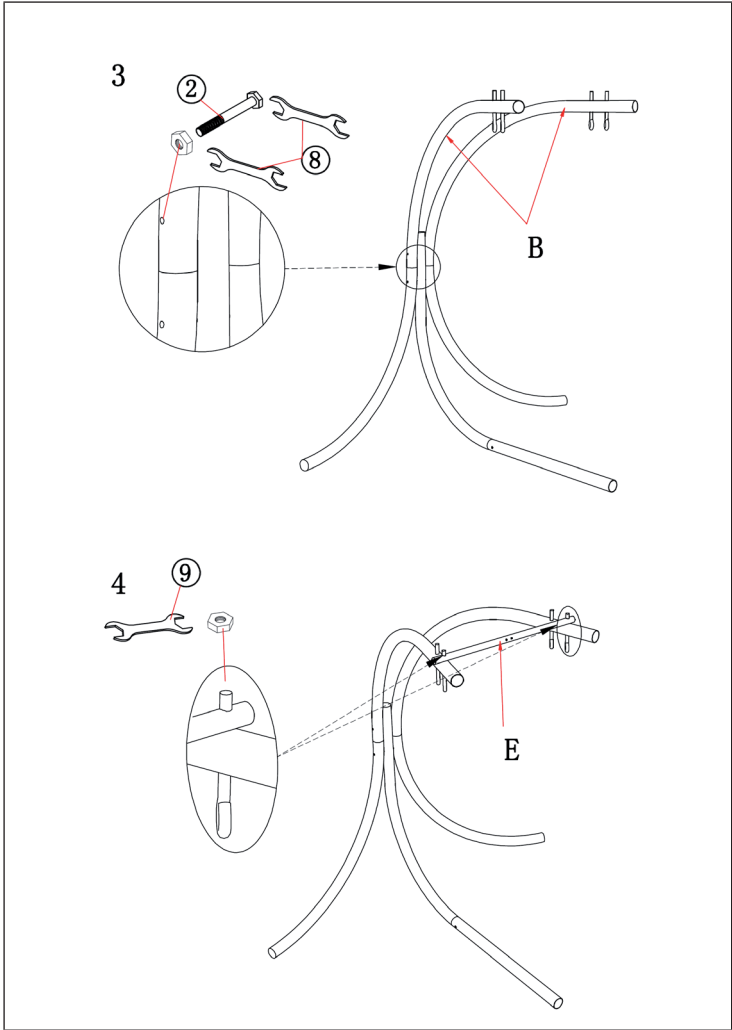
<p>Sicherheit</p> <ul style="list-style-type: none"> • Stecken Sie beim Ausklappen und Zusammenfallen die Hände nicht in bewegliche Teile der Hängeliege. • Überprüfen Sie nach dem Aufstellen der Hängeliege, ob sie stabil steht. <p>Reinigung und Pflege</p> <ul style="list-style-type: none"> • Wischen Sie die Hängeliege mit einem feuchten Lappen. • Verwenden Sie keine Scheuermittel und scharfen Reiniger. 	<p>Safety</p> <ul style="list-style-type: none"> • When unfolding and folding, do not put your hands in moving parts of the hanging lounger . • After setting up the hanging lounger, check that it is stable. <p>Cleaning and Care</p> <ul style="list-style-type: none"> • Wipe the hanging lounger with a damp cloth. • Do not use scouring agents or sharp cleaners.
---	--

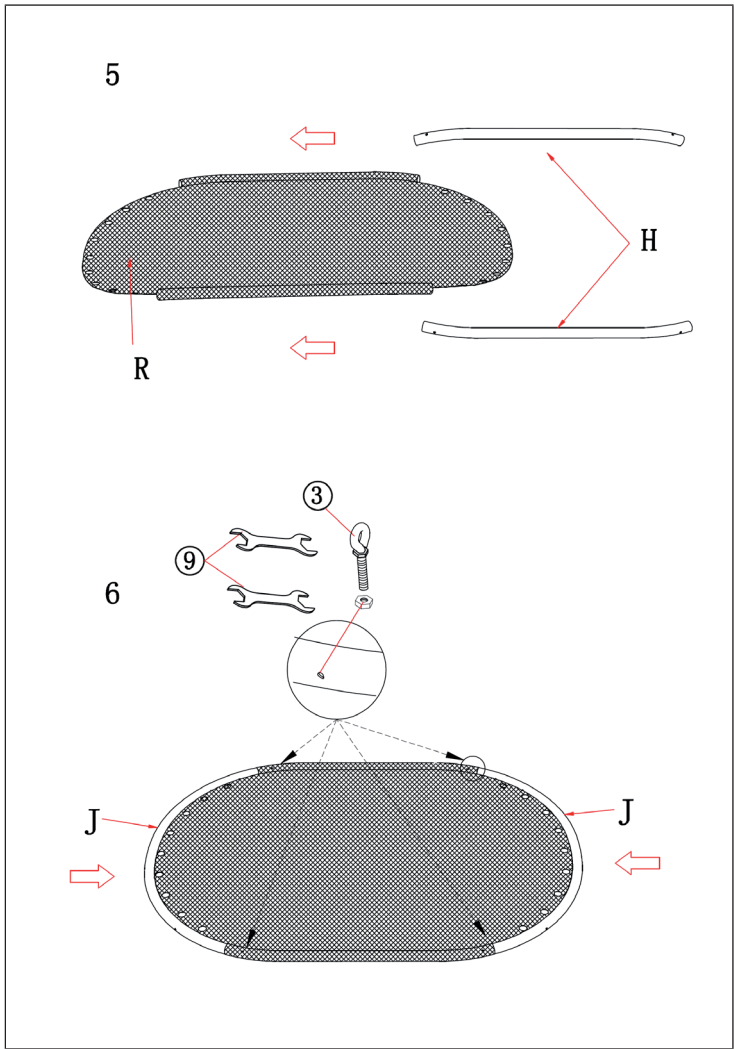
EINZELTEILE / PARTS

A *1 	B *2 	C *2 	D *1 
E *1 	F *2 	G *2 	H *2 
I *2 	J *2 	K *2 	L *2 
M *1 	N *1 	O *2 	P *1 
Q *4 	R *1 	S *2 	T *4 
①*1  M8*75	⑥*2  M6*50	②*2  M14*200	⑦*2  M8/M10
③*4  M8*55	⑧*2  M19/M22	④*11  M8*30	⑨*2  M13/M16
⑤*8  M8*30	⑩*1  M5	⑪*8  Ø8	

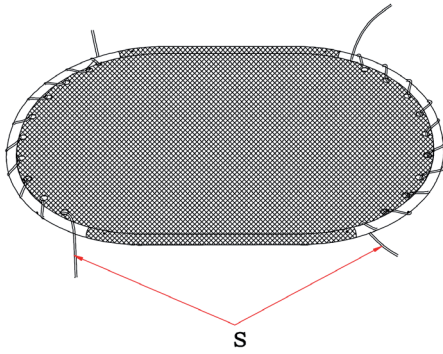
ZUSAMMENBAU / ASSEMBLY



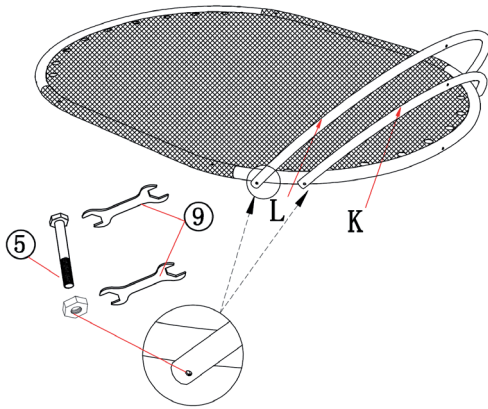




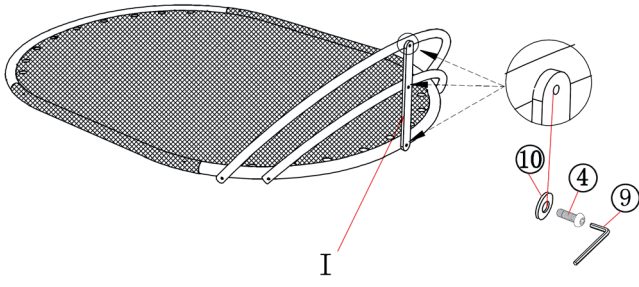
7



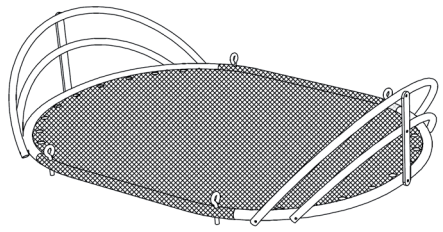
8

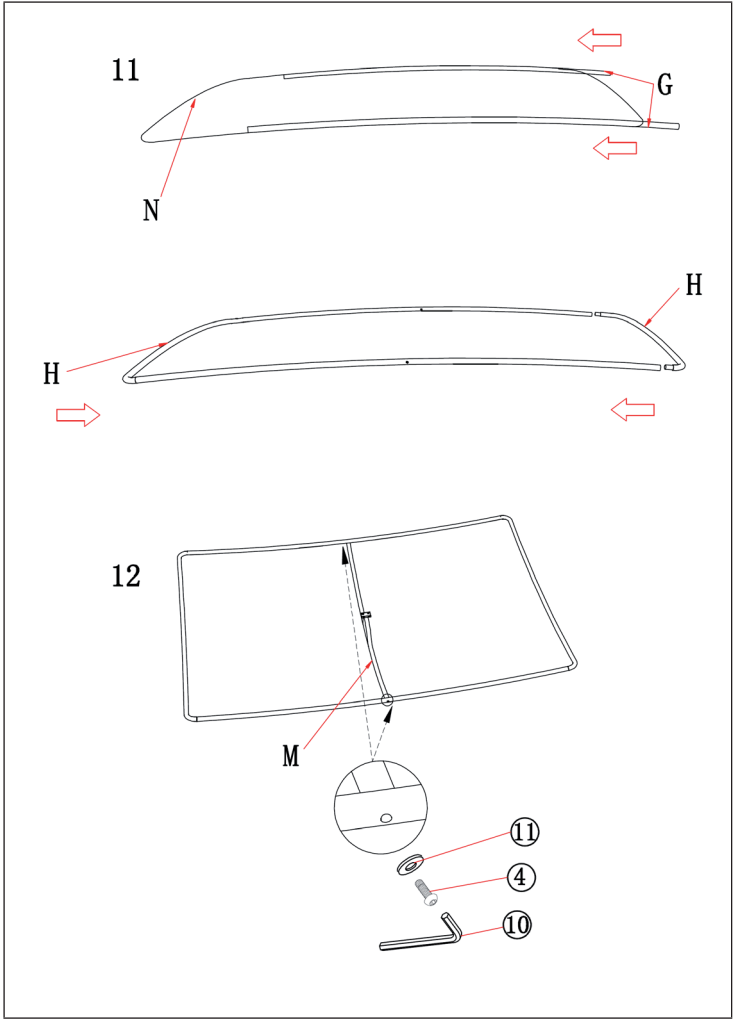


9

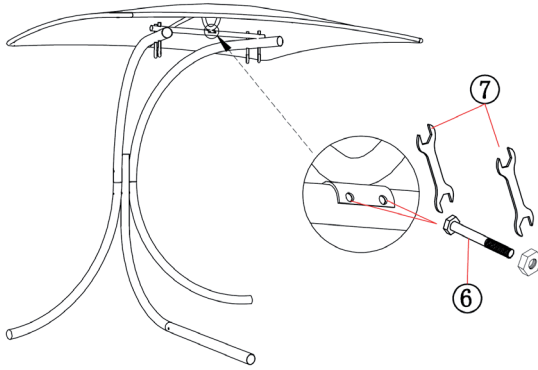


10

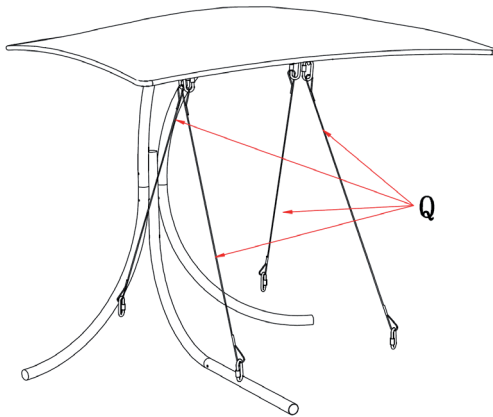




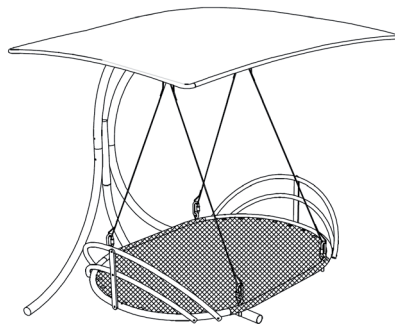
13



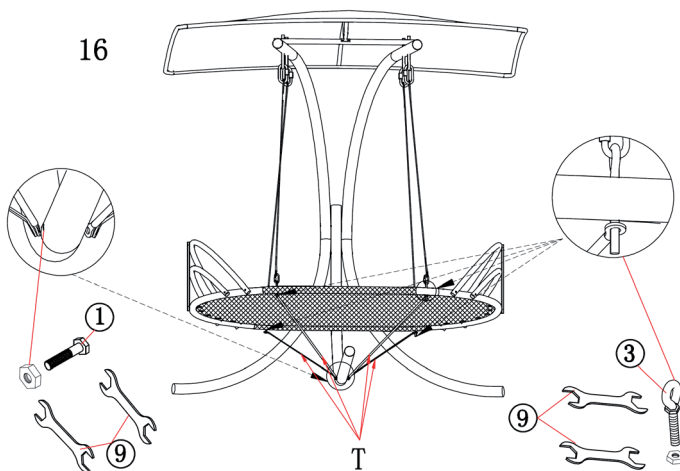
14

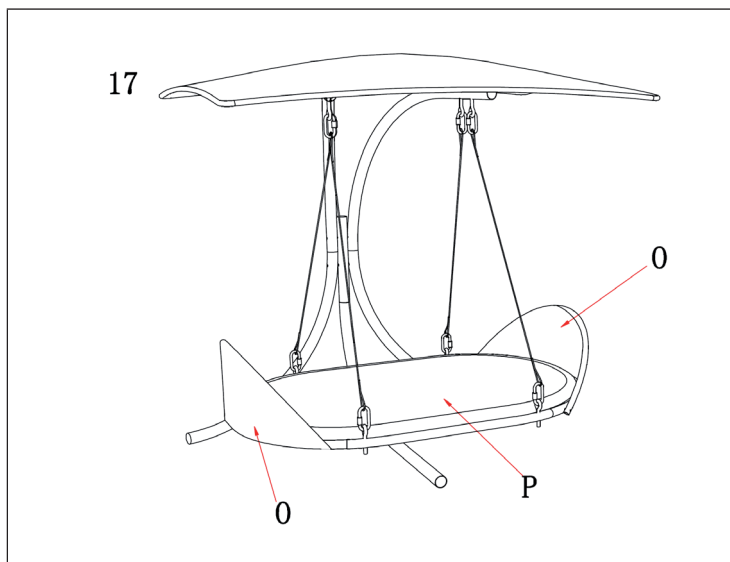


15



16





HERSTELLER & IMPORTEUR (UK)

Hersteller:

Chal-Tec GmbH, Wallstraße 16, 10179 Berlin, Deutschland.

Importeur für Großbritannien:

Chal-Tec UK limited
 Unit 6 Riverside Business Centre
 Brighton Road
 Shoreham-by-Sea
 BN43 6RE
 United Kingdom

MANUFACTURER & IMPORTER (UK)

Manufacturer:

Chal-Tec GmbH, Wallstrasse 16, 10179 Berlin, Germany.

Importer for Great Britain:

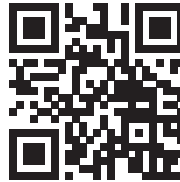
Chal-Tec UK limited
 Unit 6 Riverside Business Centre
 Brighton Road
 Shoreham-by-Sea
 BN43 6RE
 United Kingdom

Chère cliente, cher client,

Toutes nos félicitations pour l'acquisition de ce nouvel appareil. Veuillez lire attentivement et respecter les instructions de ce mode d'emploi afin d'éviter d'éventuels dommages. Nous ne saurions être tenus pour responsables des dommages dus au non-respect des consignes et à la mauvaise utilisation de l'appareil. Scannez le QR-Code pour obtenir la dernière version du mode d'emploi et des informations supplémentaires concernant le produit :

**Estimado cliente,**



















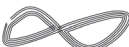












Le felicitamos por la adquisición de este producto. Lea atentamente el siguiente manual y siga cuidadosamente las instrucciones de uso con el fin de evitar posibles daños. La empresa no se responsabiliza de los daños ocasionados por un uso indebido del producto o por haber desatendido las indicaciones de seguridad. Escanee el siguiente código QR para tener acceso al manual de instrucciones más actualizado y a información adicional sobre el producto:



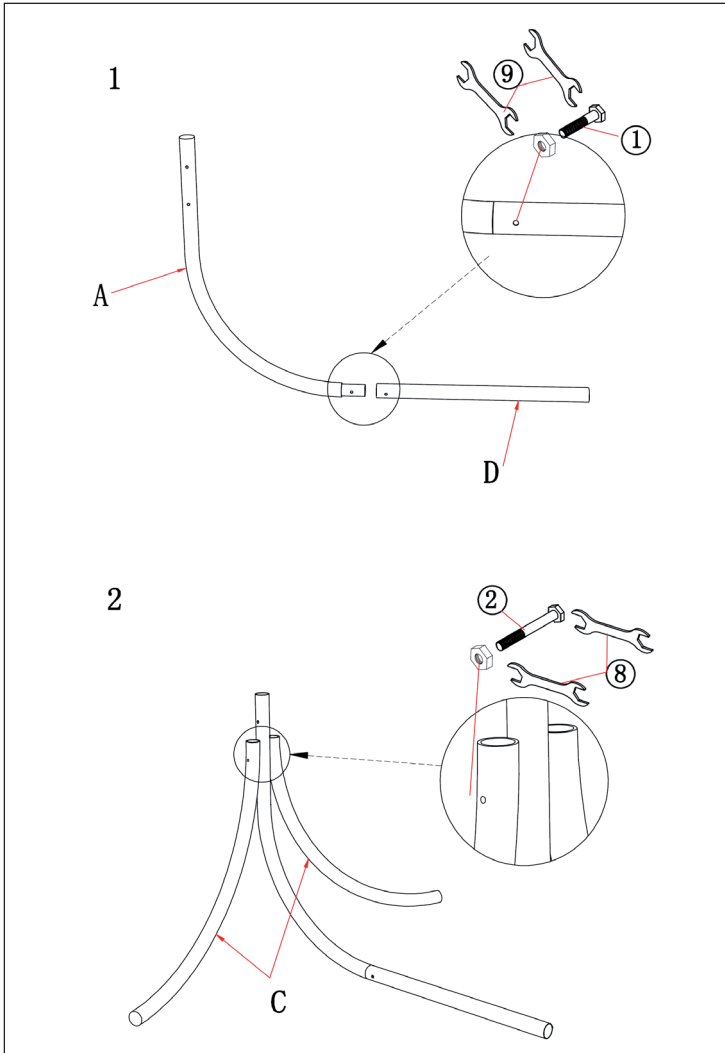
REMARQUES IMPORTANTES / INDICACIONES IMPORTANTES

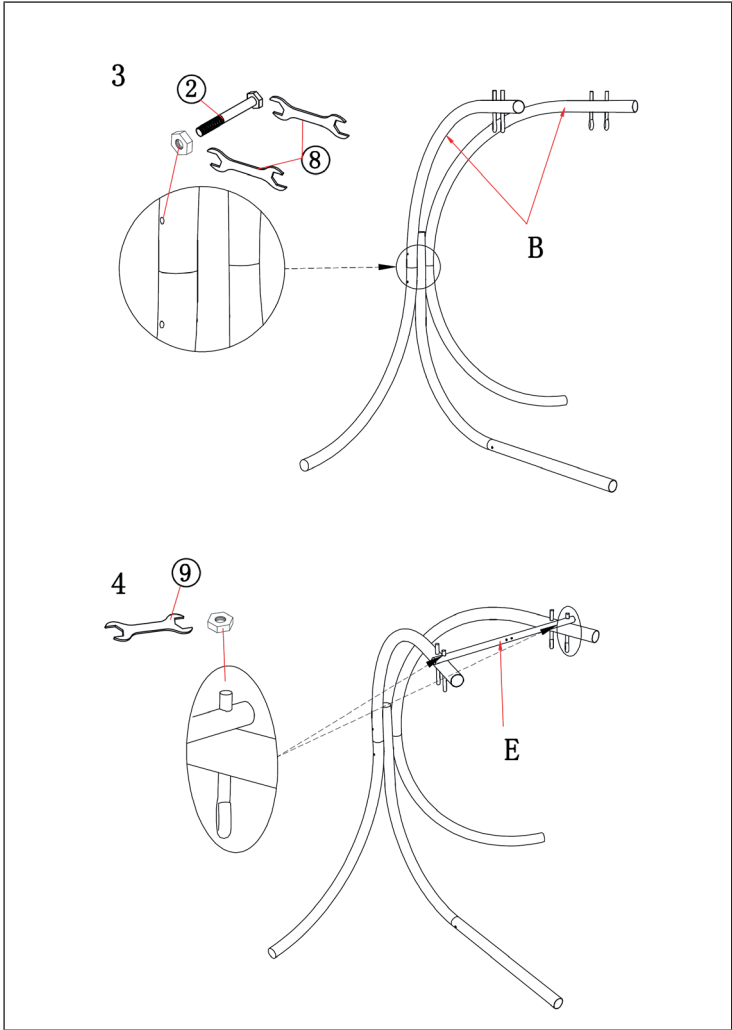
<p>Sécurité</p> <ul style="list-style-type: none"> • Ne mettez pas vos mains dans les pièces mobiles lors du déploiement et du pliage. • Après avoir installé la chaise longue suspendue, vérifiez qu'elle est bien stable. <p>Nettoyage et entretien</p> <ul style="list-style-type: none"> • Essuyez la surface avec un chiffon humide. • Ne pas utiliser de nettoyeurs abrasifs ni agressifs. 	<p>Seguridad</p> <ul style="list-style-type: none"> • Al desplegar y plegar la hamaca, no encaje las manos en las partes móviles de la misma. • Tras colocar la hamaca, compruebe que esté montada de un modo estable. <p>Limpieza y cuidado</p> <ul style="list-style-type: none"> • Limpie la hamaca con un paño húmedo. • No utilice productos abrasivos ni limpiadores corrosivos.
--	--

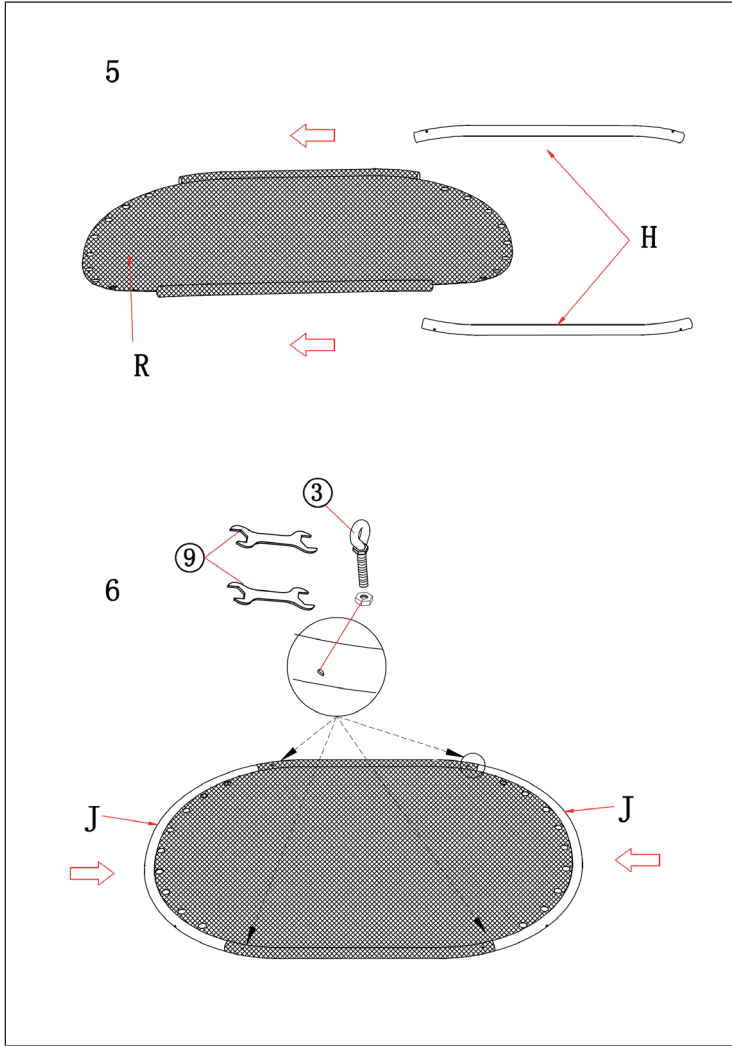
PIÈCES DÉTACHÉES / COMPONENTES

A *1 	B *2 	C *2 	D *1 
E *1 	F *2 	G *2 	H *2 
I *2 	J *2 	K *2 	L *2 
M *1 	N *1 	O *2 	P *1 
Q *4 	R *1 	S *2 	T *4 
①*1  M8*75	⑥*2  M6*50	②*2  M14*200	⑦*2  M8/M10
③*4  M8*55	⑧*2  M19/M22	④*11  M8*30	⑨*2  M13/M16
⑤*8  M8*30	⑩*1  M5	⑪*8  Ø8	

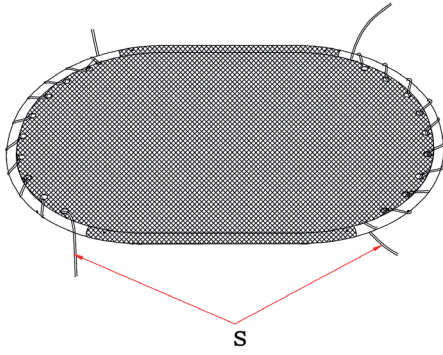
ASSEMBLAGE/ MONTAJE



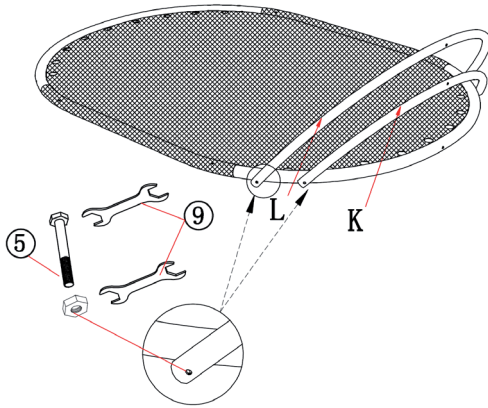




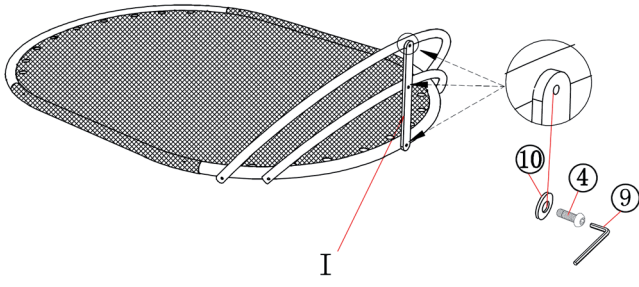
7



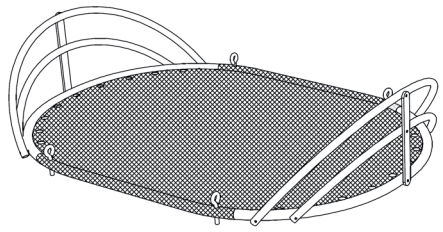
8

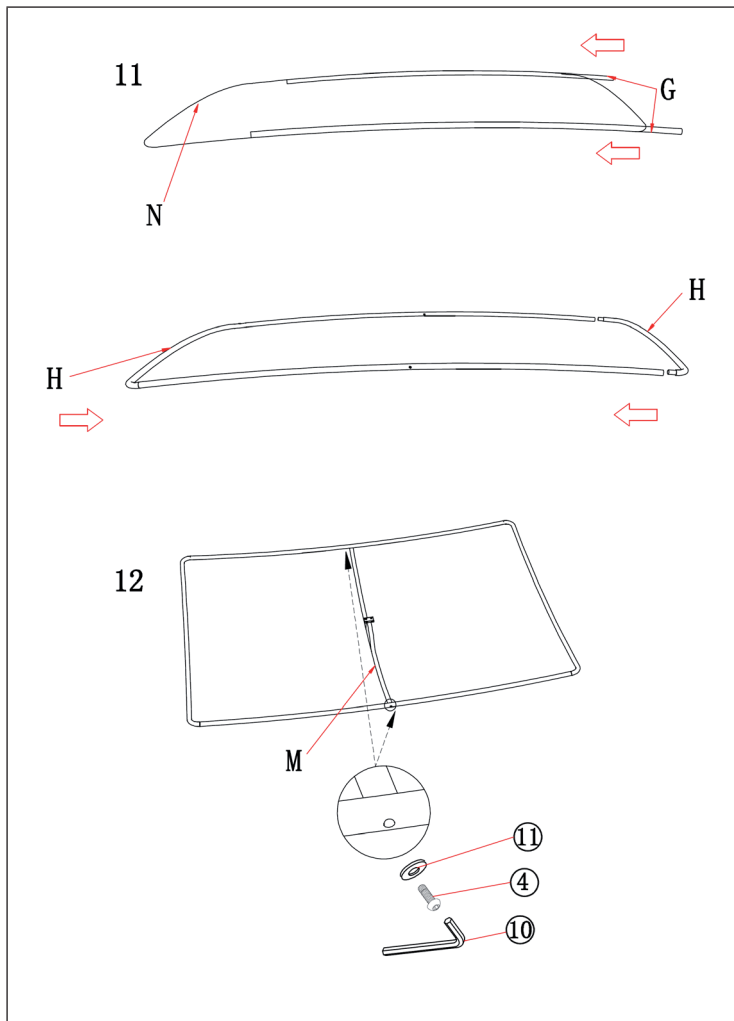


9

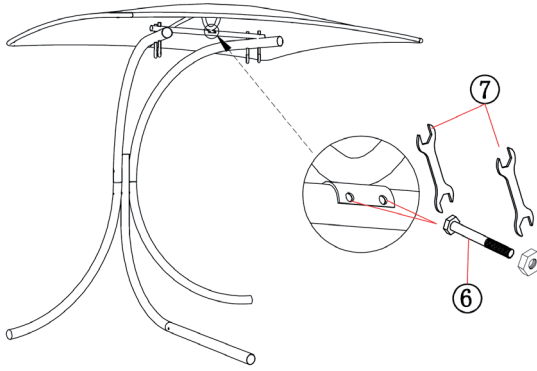


10

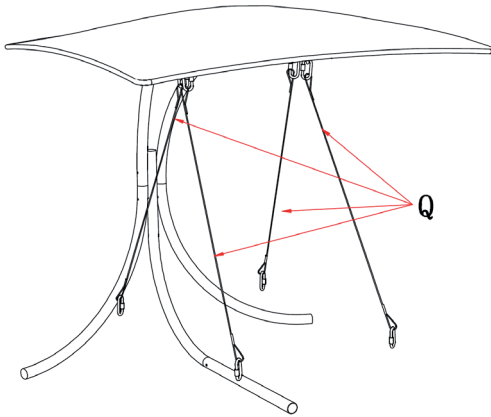




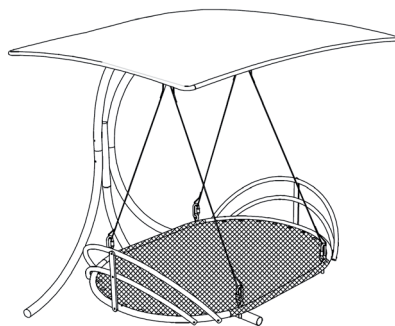
13



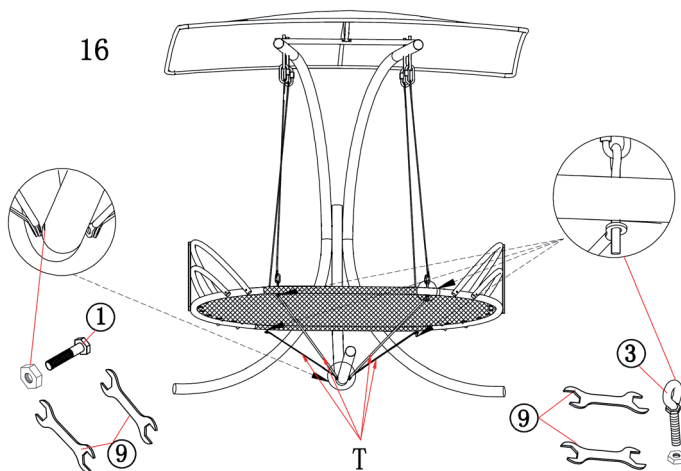
14

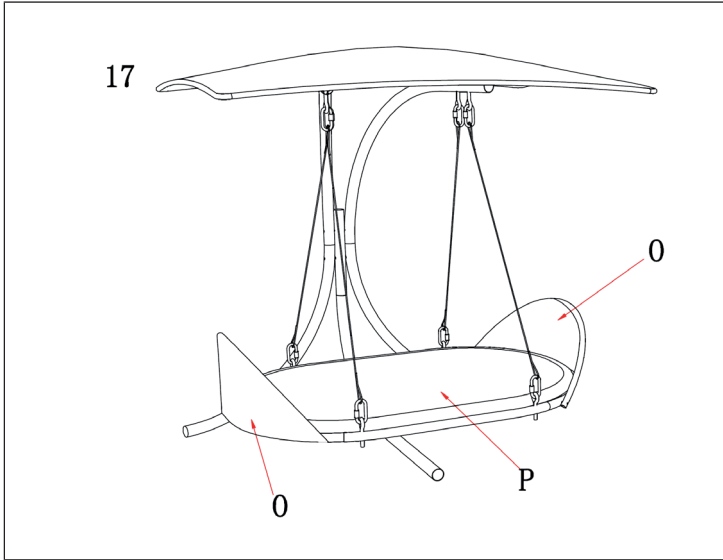


15



16





FABRICANT ET IMPORTATEUR (UK)

Fabricant :

Chal-Tec GmbH, Wallstraße 16, 10179 Berlin, Allemagne.

Importateur pour la Grande Bretagne :

Chal-Tec UK limited
 Unit 6 Riverside Business Centre
 Brighton Road
 Shoreham-by-Sea
 BN43 6RE
 United Kingdom

FABRICANTE E IMPORTADOR (REINO UNIDO)

Fabricante:

Chal-Tec GmbH, Wallstraße 16, 10179 Berlín, Alemania.

Importador para Gran Bretaña:

Chal-Tec UK limited
 Unit 6 Riverside Business Centre
 Brighton Road
 Shoreham-by-Sea
 BN43 6RE
 United Kingdom

Gentile cliente,



















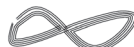












La ringraziamo per aver acquistato il nostro prodotto. La preghiamo di leggere attentamente le seguenti istruzioni e di seguirle per evitare eventuali danni. Si declina ogni responsabilità per danni derivati da una mancata osservazione delle istruzioni e da un uso improprio del dispositivo. Per accedere alla versione più recente del manuale di istruzioni e ricevere ulteriori informazioni sul prodotto, scannerizzare il codice QR:



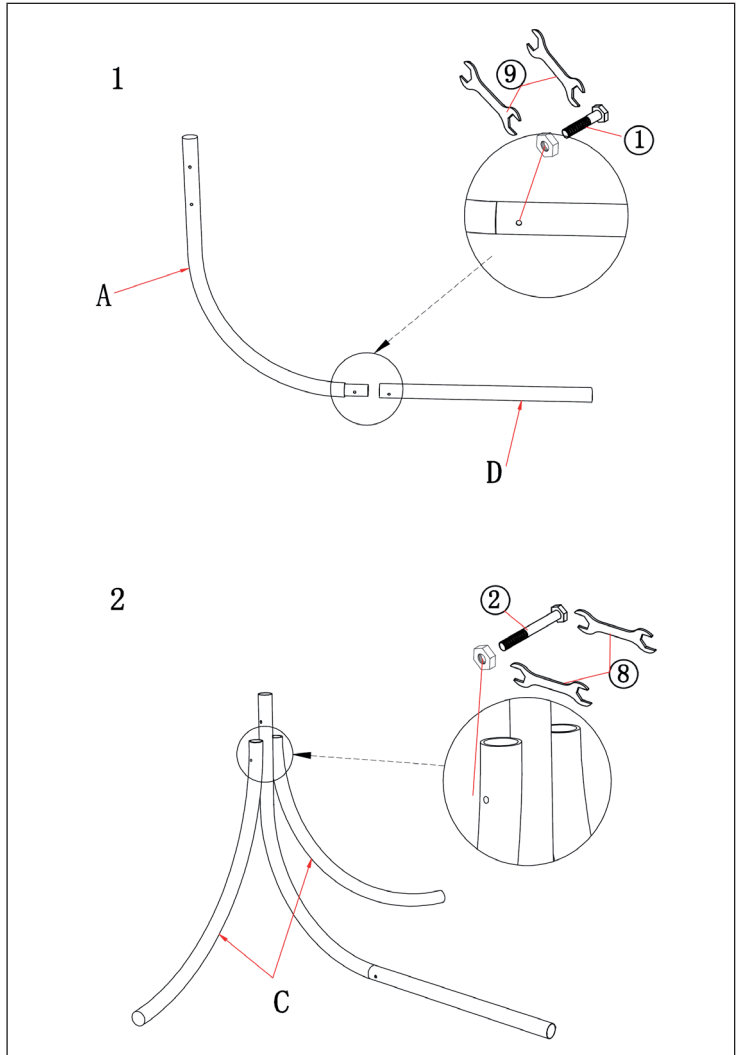
NOTE IMPORTANTI

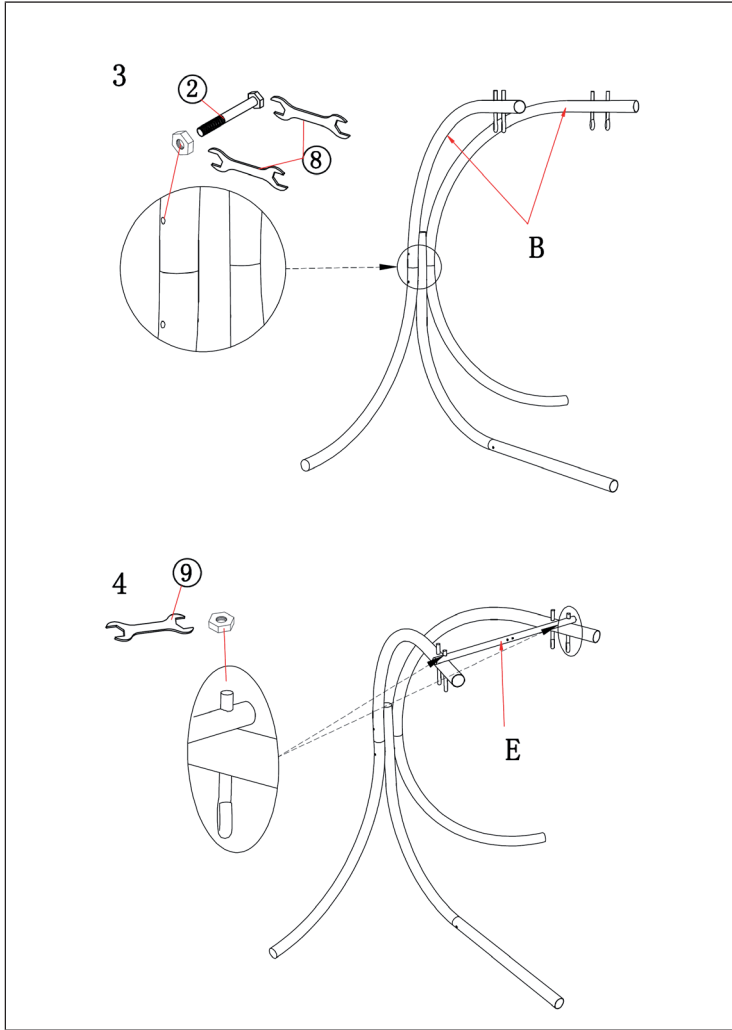
<p>Sicurezza</p> <ul style="list-style-type: none">• Durante l'apertura e la chiusura non introdurre le mani nelle parti mobili dell'amaca.• Verificare che l'amaca sia stabile dopo il montaggio. <p>Pulizia e manutenzione</p> <ul style="list-style-type: none">• Pulire l'amaca con un panno umido.• Non utilizzare prodotti abrasivi o detergenti aggressivi.	
--	--

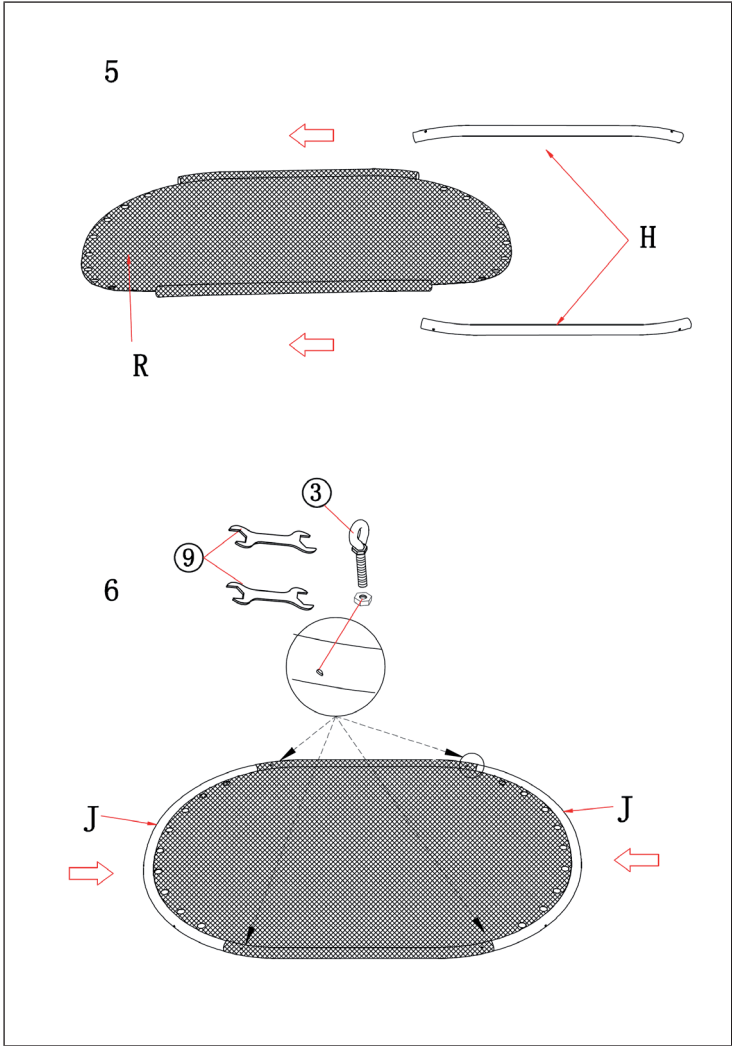
COMPONENTI

A *1 	B *2 	C *2 	D *1 
E *1 	F *2 	G *2 	H *2 
I *2 	J *2 	K *2 	L *2 
M *1 	N *1 	O *2 	P *1 
Q *4 	R *1 	S *2 	T *4 
①*1  M8*75	⑥*2  M6*50	②*2  M14*200	⑦*2  M8/M10
③*4  M8*55	⑧*2  M19/M22	④*11  M8*30	⑨*2  M13/M16
⑤*8  M8*30	⑩*1  M5	⑪*8  Ø8	

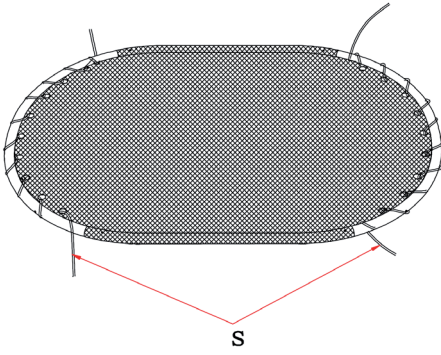
ASSEMBLAGGIO



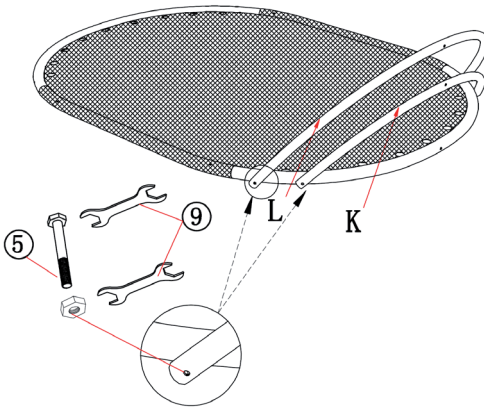




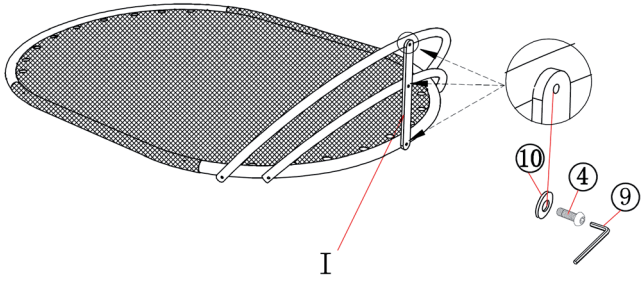
7



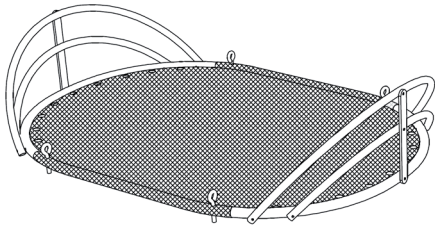
8

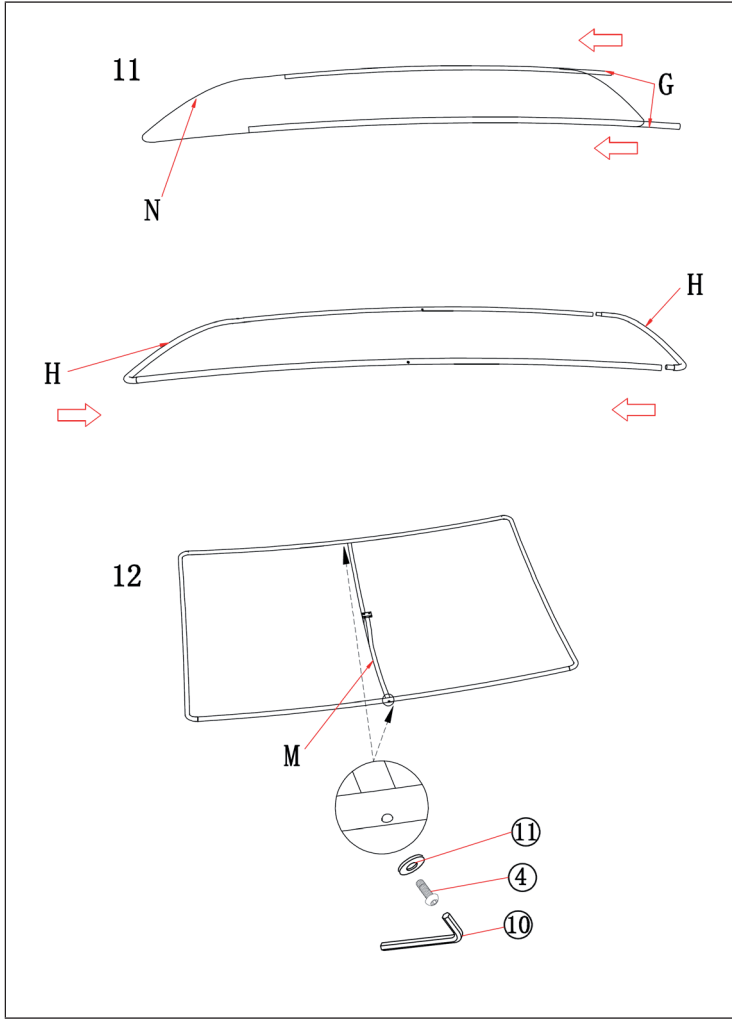


9

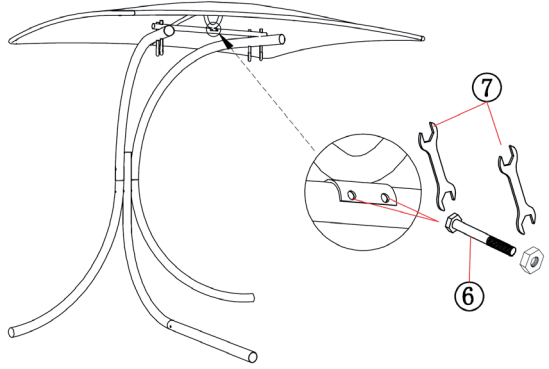


10

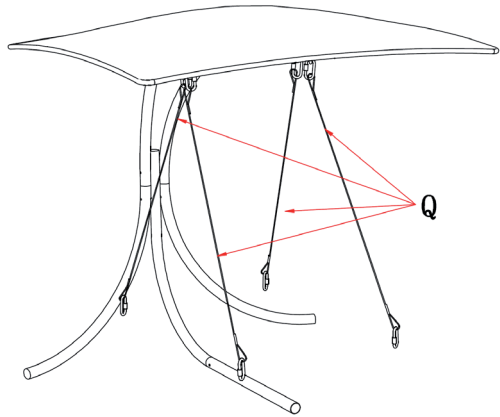




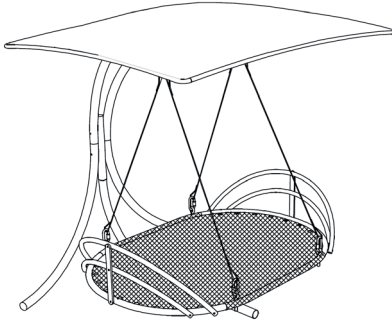
13



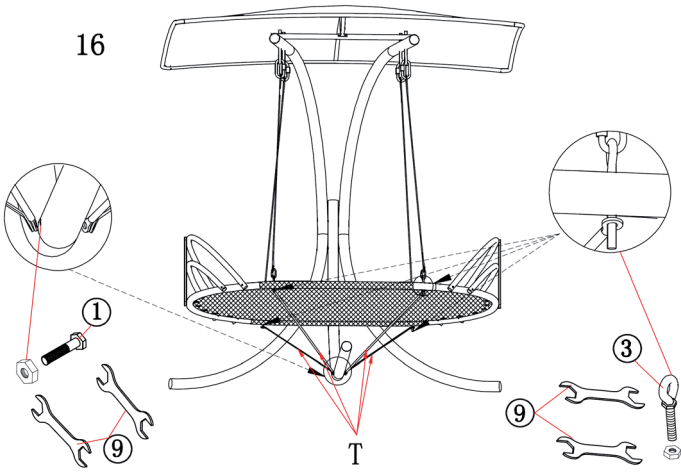
14

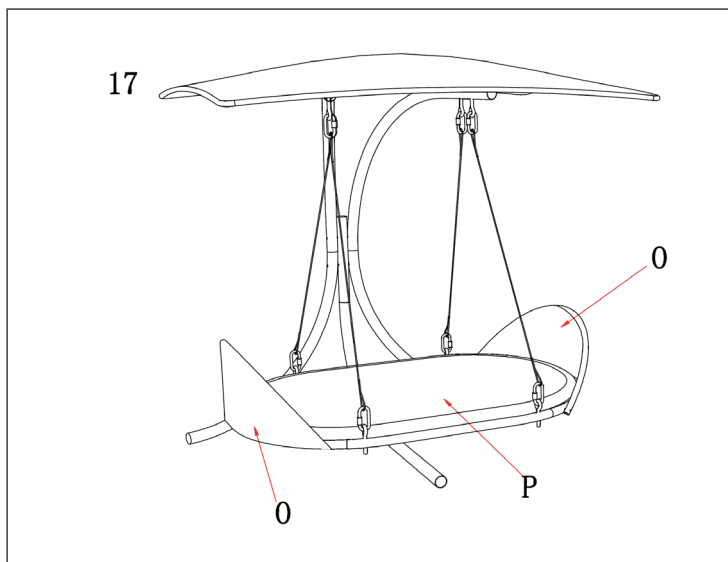


15



16





PRODUTTORE E IMPORTATORE (UK)

Produttore:

Chal-Tec GmbH, Wallstraße 16, 10179 Berlino, Germania.

Importatore per la Gran Bretagna:

Chal-Tec UK limited
Unit 6 Riverside Business Centre
Brighton Road
Shoreham-by-Sea
BN43 6RE
United Kingdom.

