



blumfeldt

Loomy L/XL & Shinecube

LED Sitzwürfel und Leuchtkugel

LED Seat Cube and Light Ball

Puff y esfera luminosa LED

Siège cubique LED et sphère lumineuse

Sgabello cubico LED & sfera luminosa

10033730 10033731 10033732



Sehr geehrter Kunde,

wir gratulieren Ihnen zum Erwerb Ihres Gerätes. Lesen Sie die folgenden Hinweise sorgfältig durch und befolgen Sie diese, um möglichen Schäden vorzubeugen. Für Schäden, die durch Missachtung der Hinweise und unsachgemäßen Gebrauch entstehen, übernehmen wir keine Haftung. Scannen Sie den folgenden QR-Code, um Zugriff auf die aktuellste Bedienungsanleitung und weitere Informationen rund um das Produkt zu erhalten:



INHALTSVERZEICHNIS

Sicherheitshinweise 4
 Bedienung 4
 Hinweise zur Entsorgung 6

English 7
 Español 11
 Français 15
 Italiano 19

TECHNISCHE DATEN

Artikelnummer	10033731: Blumfeldt Loomy L 10033730: Blumfeldt Loomy XL 10033732: Blumfeldt Shinecube
Kapazität Li-Ionen Akku	2400 mAh
Reichweite der Fernbedienung	3 m

KONFORMITÄTSERKLÄRUNG

Hersteller:

Chal-Tec GmbH, Wallstraße 16, 10179 Berlin,
 Deutschland.



**Dieses Produkt entspricht den folgenden
 Europäischen Richtlinien:**

2014/30/EU (EMV)
 2014/35/EU (LVD)
 2011/65/EU (RoHS)

SICHERHEITSHINWEISE

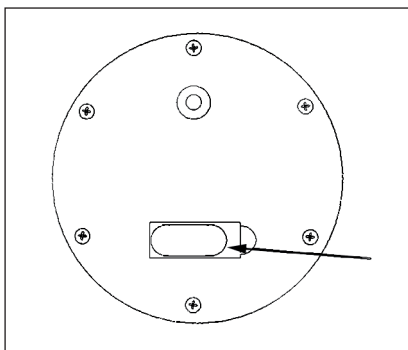
- Die Fernbedienung ist nicht wasserfest. Halten Sie diese Geräte von Wasser fern.
- Sie erhöhen die Lebensdauer des Akkus, wenn Sie ihn gleich wieder aufladen, sobald er leer ist.
- Stellen Sie das Gerät auf oder nicht in die Nähe entzündlicher Materialien.

BEDIENUNG

Vor dem ersten Betrieb

Hinweis: Laden Sie die Batterien vollständig auf, bevor Sie das Gerät zum ersten Mal benutzen.

Verbinden Sie dazu das USB-Ladekabel mit dem Anschluss an der Unterseite des Geräts (siehe Bild). Die Kontrollleuchte leuchtet während des Ladevorgangs durchgehend rot. Sobald das Gerät voll geladen ist, leuchtet die Kontrollleuchte hellblau.

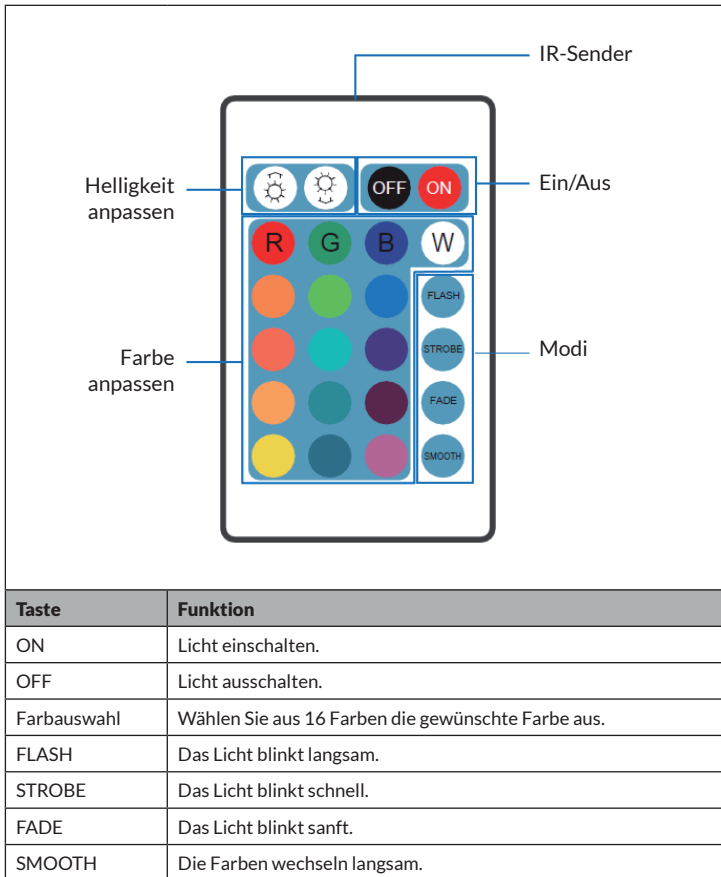


Am Gerät

- Einschalten: Drücken Sie kurz auf die Taste an der Unterseite des Geräts, um das Licht einzuschalten.
- Farbe wechseln: Drücken sie kurz auf die Taste an der Unterseite des Geräts, um die Farbe zu wechseln.
- Ausschalten: Halten Sie die Taste an der Unterseite des Geräts für zwei Sekunden gedrückt, um das Licht auszuschalten.

Mit der Fernbedienung

Hinweis: Wenn Sie die Fernbedienung das erste Mal benutzen, entfernen Sie den Schutzfilm von der Batterie.



HINWEISE ZUR ENTSORGUNG



Befindet sich die linke Abbildung (durchgestrichene Mülltonne auf Rädern) auf dem Produkt, gilt die Europäische Richtlinie 2012/19/EU. Diese Produkte dürfen nicht mit dem normalen Hausmüll entsorgt werden. Informieren Sie sich über die örtlichen Regelungen zur getrennten Sammlung elektrischer und elektronischer Gerätschaften. Richten Sie sich nach den örtlichen Regelungen und entsorgen Sie Altgeräte nicht über den Hausmüll. Durch die regelkonforme Entsorgung der Altgeräte werden Umwelt und die Gesundheit ihrer Mitmenschen vor möglichen negativen Konsequenzen geschützt. Materialrecycling hilft, den Verbrauch von Rohstoffen zu verringern.

Das Produkt enthält Batterien, die der Europäischen Richtlinie 2006/66/EG unterliegen und nicht mit dem normalen Hausmüll entsorgt werden dürfen. Bitte informieren Sie sich über die örtlichen Bestimmungen zu gesonderten Entsorgung von Batterien. Durch regelkonforme Entsorgung schützen Sie die Umwelt und die Gesundheit ihrer Mitmenschen vor negativen Konsequenzen.

Dear Customer,

Congratulations on purchasing this equipment. Please read this manual carefully and take care of the following hints to avoid damages. Any failure caused by ignoring the items and cautions mentioned in the instruction manual is not covered by our warranty and any liability. Scan the QR code to get access to the latest user manual and other information about the product:



CONTENT

Safety Instructions 8
 Operation 8
 Hints on Disposal 10

TECHNICAL DATA

Item number	10033731: Blumfeldt Loomy L 10033730: Blumfeldt Loomy XL 10033732: Blumfeldt Shinecube
Capacity (Li-Ion battery)	2400 mAh
Remote control range	3 m

DECLARATION OF CONFORMITY

Producer:

Chal-Tec GmbH, Wallstraße 16, 10179 Berlin,
 Germany.



This product is conform to the following European Directives:

2014/30/EU (EMC)
 2014/35/EU (LVD)
 2011/65/EU (RoHS)

SAFETY INSTRUCTIONS

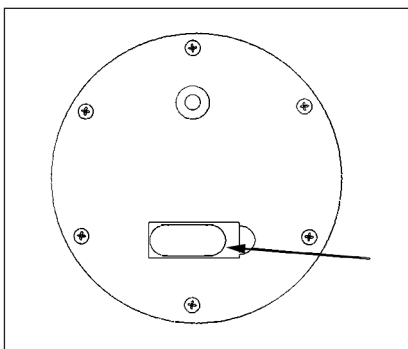
- The remote control is not waterproof. Keep these devices away from water.
- You will increase the life of the battery if you recharge it immediately when it is empty.
- Do not place the unit near or on top of flammable materials.

OPERATION

Before the first operation

Note: Fully charge the batteries before using the unit for the first time.

Connect the USB charging cable to the connector on the bottom of the device (see picture). The indicator light will turn red during charging. As soon as the device is fully charged, the control lamp lights up light blue.

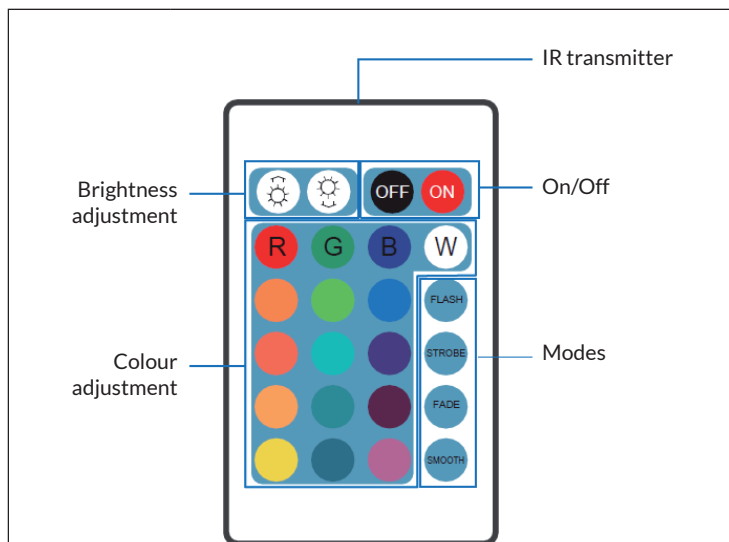


On the unit

- Turn it on: Briefly press the button on the bottom of the unit to turn on the light.
- Change color: Briefly press the button on the bottom of the unit to change color.
- Turn it off: Press and hold the button on the bottom of the unit for two seconds to turn off the light.

With the remote control

Note: If you are using the remote control for the first time, remove the protective film from the battery.



Button	Function
ON	Turn on the lights.
OFF	Switch off the light.
Colour	Select the desired colour from 16 colours.
FLASH	The light flashes slowly.
STROBE	The light flashes quickly.
FADE	The light flashes gently.
SMOOTH	The colours change smoothly.

HINTS ON DISPOSAL



According to the European waste regulation 2012/19/EU this symbol on the product or on its packaging indicates that this product may not be treated as household waste. Instead it should be taken to the appropriate collection point for the recycling of electrical and electronic equipment. By ensuring this product is disposed of correctly, you will help prevent potential negative consequences for the environment and human health, which could otherwise be caused by inappropriate waste handling of this product. For more detailed information about recycling of this product, please contact your local council or your household waste disposal service.

Your product contains batteries covered by the European Directive. 2006/66/EC, which cannot be disposed of with normal household waste. Please check local rules on separate collection of batteries. The correct disposal of batteries helps prevent potentially negative consequences on the environment and human health.

Estimado cliente:

Le felicitamos por la adquisición de este producto. Lea atentamente el siguiente manual y siga cuidadosamente las instrucciones de uso con el fin de evitar posibles daños. La empresa no se responsabiliza de los daños ocasionados por un uso indebido del producto o por haber desatendido las indicaciones de seguridad. Escanee el código QR para obtener acceso al manual de usuario más reciente y otra información sobre el producto:



ÍNDICE

Indicaciones de seguridad 12

Utilización 12

Retirada del aparato 14

DATOS TÉCNICOS

Número de artículo	10033731: Blumfeldt Loomy L 10033730: Blumfeldt Loomy XL 10033732: Blumfeldt Shinecube
Capacidad (batería de ión de litio)	2400 mAh
Alcance del mando a distancia	3 m

DECLARACIÓN DE CONFORMIDAD

**Fabricante:**

Chal-Tec GmbH, Wallstraße 16, 10179 Berlín
(Alemania).

Este producto cumple con las siguientes directivas europeas:

2014/30/UE (EMC)

2014/35/UE (baja tensión)

2011/65/UE (refundición RoHS)

INDICACIONES DE SEGURIDAD

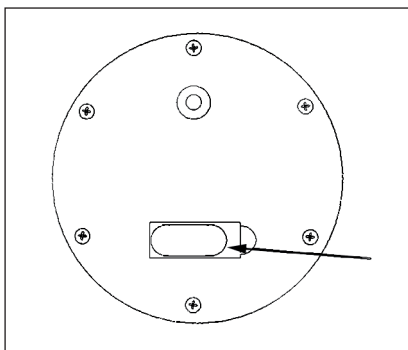
- El mando a distancia no es impermeable. Mantenga estos aparatos alejados del agua.
- Aumentará la vida útil de la batería si la carga en cuanto se haya descargado.
- No coloque el aparato encima o cerca de materiales inflamables.

UTILIZACIÓN

Antes del primer uso

Advertencia: Cargue completamente la batería antes de utilizar el aparato por primera vez.

Para ello, conecte el cable de carga USB a la toma situada en la parte inferior del aparato (véase imagen). El indicador luminoso se enciende en color rojo durante el proceso de carga. Cuando el aparato esté completamente cargado, el indicador se enciende en color azul.

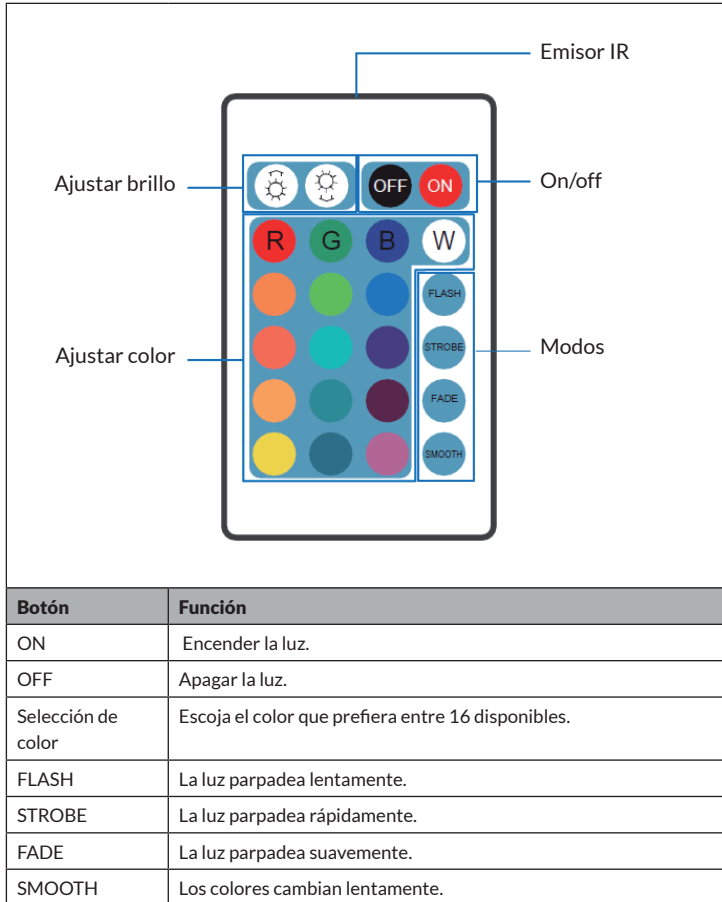


En el aparato

- Encender: Puse el botón en la parte inferior del aparato para encender la luz.
- Cambiar de color: Puse el botón en la parte inferior del aparato para cambiar de color.
- Apagar: Mantenga pulsado el botón situado en la parte inferior del aparato durante 2 segundos para apagar la luz.

Con el mando a distancia

Advertencia: Si utiliza el mando a distancia por primera vez, retire la lámina de protección de la pila.



RETIRADA DEL APARATO



Si el aparato lleva adherida la ilustración de la izquierda (el contenedor de basura tachado) entonces rige la normativa europea, directiva 2012/19/UE. Este producto no debe arrojarse a un contenedor de basura común. Infórmese sobre las leyes territoriales que regulan la recogida separada de aparatos eléctricos y electrónicos. Respete las leyes territoriales y no arroje aparatos viejos al cubo de la basura doméstica. Una retirada de aparatos conforme a las leyes contribuye a proteger el medio ambiente y a las personas a su alrededor frente a posibles consecuencias perjudiciales para la salud. El reciclaje ayuda a reducir el consumo de materias primas.

Este producto contiene pilas que según la Normativa europea 2006/66/CE no deben ser arrojadas al cubo de la basura común. Infórmese sobre la legislación de su país que regula la retirada y eliminación de las pilas y baterías. La retirada y eliminación de pilas conforme a la ley, protege el medio ambiente y a las personas frente a posibles riesgos para la salud.

Cher client,

Toutes nos félicitations pour l'acquisition de ce nouvel appareil. Veuillez lire attentivement les instructions suivantes de branchement et d'utilisation afin d'éviter d'éventuels dommages. Le fabricant ne saurait être tenu pour responsable des dommages dus au non-respect des consignes de sécurité et à la mauvaise utilisation de l'appareil. Scannez le QR-Code pour accéder à la dernière version du mode d'emploi et à d'autres informations concernant le produit:



SOMMAIRE

Consignes de sécurité 16

Utilisation 16

Conseils pour le recyclage 18

FICHE TECHNIQUE

Numéro d'article	10033731: Blumfeldt Loomy L 10033730: Blumfeldt Loomy XL 10033732: Blumfeldt Shinecube
Alimentation	220-240 V ~ 50/60 Hz
Capacité (batterie Li-Ion)	2400 mAh
Portée de la télécommande	3 m

DÉCLARATION DE CONFORMITÉ

Fabricant :

Chal-Tec GmbH, Wallstraße 16, 10179 Berlin,
Allemagne.



Ce produit est conforme aux directives européennes suivantes :

2014/30/UE (CEM)

2014/35/UE (LVD)

2011/65/UE (RoHS)

CONSIGNES DE SÉCURITÉ

- La télécommande n'est pas étanche. Gardez ces appareils loin de l'eau.
- Vous augmentez la durée de vie de la batterie lorsque en la rechargeant dès qu'elle est vide.
- Ne placez pas l'appareil sur ou à proximité de matériaux inflammables.

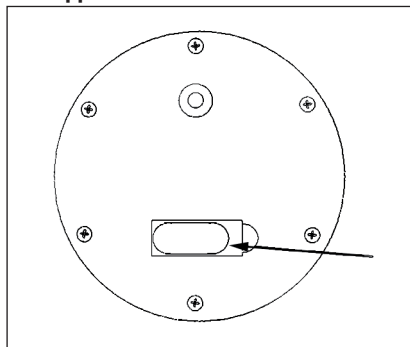
UTILISATION

Avant la première utilisation

Remarque : chargez complètement les batteries avant d'utiliser l'appareil pour la première fois.

Pour ce faire, branchez le câble de chargement USB à la prise située au bas de l'appareil (voir illustration). Le voyant devient rouge pendant la charge. Dès que l'appareil est complètement chargé, le voyant passe au bleu clair.

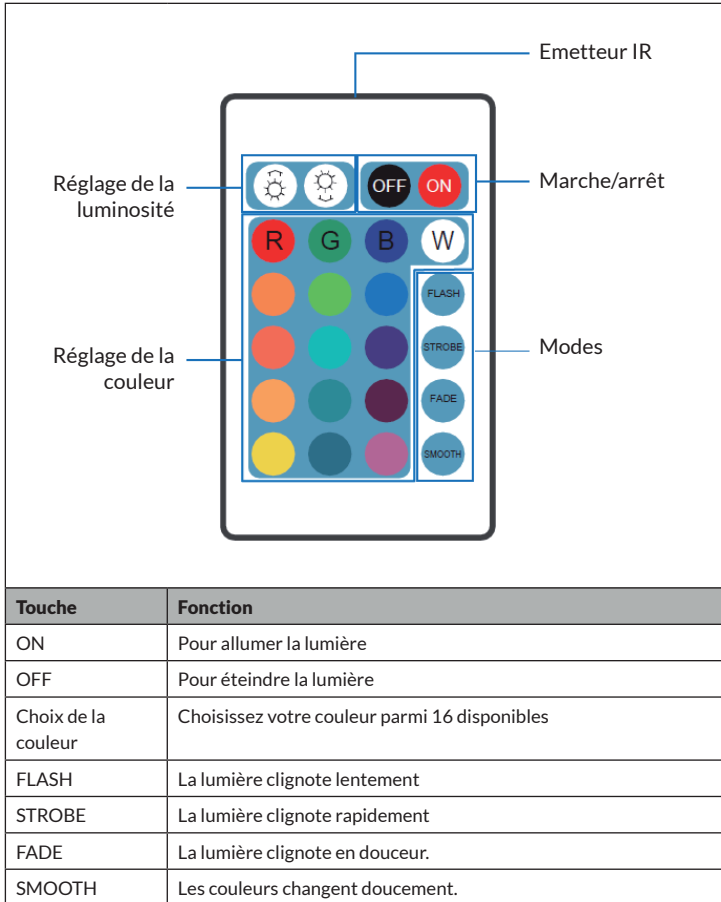
Sur l'appareil



- Pour allumer : appuyez brièvement sur la touche au bas de l'appareil pour allumer la lumière.
- Pour changer de couleur : appuyez brièvement sur la touche au bas de l'appareil pour changer de couleur.
- Pour éteindre : maintenez la touche au bas de l'appareil pendant deux secondes pour éteindre la lumière.

Avec la télécommande

Remarque : lorsque vous utilisez la télécommande pour la première fois, retirez le film de protection de la batterie.



CONSEILS POUR LE RECYCLAGE



Le pictogramme ci-contre apposé sur le produit signifie que la directive européenne 2012/19/UE s'applique (poubelle à roues barrée d'une croix). Ces produits ne peuvent être jetés dans les poubelles domestiques courantes. Renseignez-vous concernant les règles appliquées pour la collecte d'appareils électriques et électroniques. Conformez-vous aux réglementations locales et ne jetez pas vos anciens produits avec les ordures ménagères. Le respect des règles de recyclage des vieux produits aide à la protection de l'environnement et de la santé de votre entourage contre les conséquences négatives possibles. Le recyclage des matériaux aide à réduire l'utilisation des matières premières.

Ce produit contient des piles qui sont soumises à la directive européenne 2006/66/CE selon laquelle elles ne doivent pas être éliminées avec les ordures ménagères. Renseignez-vous sur les dispositions en vigueur concernant la mise en rebut séparée des piles. La mise en rebut correcte du produit usagé permet de préserver l'environnement et la santé.

Gentile cliente,

La ringraziamo per aver acquistato il dispositivo. La preghiamo di leggere attentamente le seguenti istruzioni per l'uso e di seguirle per evitare possibili danni tecnici. Non ci assumiamo alcuna responsabilità per danni scaturiti da una mancata osservazione delle avvertenze di sicurezza e da un uso improprio del dispositivo. Scansionare il codice QR seguente, per accedere al manuale d'uso più attuale e per ricevere informazioni sul prodotto.



INDICE

Avvertenze di sicurezza 20
 Utilizzo 20
 Smaltimento 22

DATI TECNICI

Numero articolo	10033731: Blumfeldt Loomy L 10033730: Blumfeldt Loomy XL 10033732: Blumfeldt Shinecube
Corrente assorbita (stazione di carica)	7.5 V
Capacità (batteria agli ioni di litio)	2400 mAh
Copertura del telecomando	3 m

DICHIARAZIONE DI CONFORMITÀ

Produttore:

Chal-Tec GmbH, Wallstraße 16, 10179 Berlino,
 Germania.



Questo prodotto è conforme alle seguenti direttive europee:

2014/30/UE (EMC)
 2014/35/UE (LVD)
 2011/65/UE (RoHS)

AVVERTENZE DI SICUREZZA

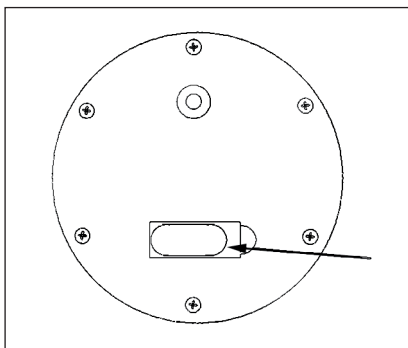
- Il telecomando non è impermeabile. Tenere questi dispositivi lontano dall'acqua.
- La vita utile della batteria può essere prolungata se la si ricarica non appena è scarica.
- Non posizionare il dispositivo sopra o vicino a materiali infiammabili.

UTILIZZO

Prima del primo utilizzo

Avvertenza: caricare completamente le batterie prima di utilizzare il dispositivo per la prima volta.

A tal fine, collegare il cavo di carica USB all'ingresso sul lato inferiore del dispositivo (v. immagine). La spia di controllo si illumina di rosso durante la carica. Quando il dispositivo è completamente carico, la spia si illumina di blu.

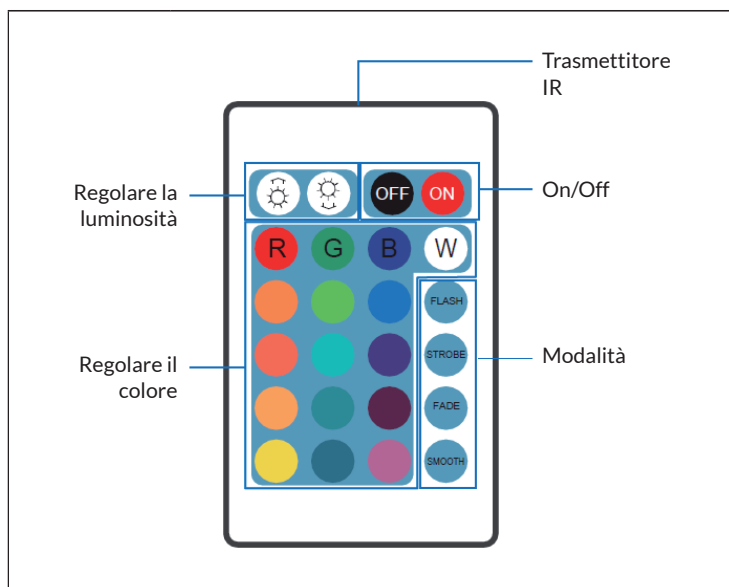


Sul dispositivo:

- Accendere: premere brevemente il tasto sul lato inferiore del dispositivo per accendere la luce.
- Cambiare colore: premere brevemente il tasto sul lato inferiore del dispositivo per cambiare colore.
- Spegnerlo: premere per due secondi il tasto sul lato inferiore del dispositivo per spegnere la luce.

Con il telecomando:

Avvertenza: togliere la pellicola protettiva della batteria quando si utilizza il telecomando per la prima volta.



Tasto	Funzione
ON	Accendere la luce.
OFF	Spegnere la luce.
Selezione colore	Selezionare il colore desiderato tra le 16 opzioni.
FLASH	La luce lampeggia lentamente.
STROBE	La luce lampeggia lentamente.
FADE	La luce lampeggia in modo delicato.
SMOOTH	I colori cambiano lentamente.

SMALTIMENTO



Se sul prodotto è presente la figura a sinistra (il cassonetto dei rifiuti mobile sbarrato), si applica la direttiva europea 2012/19/UE. Questi prodotti non possono essere smaltiti con i rifiuti normali. Informarsi sulle disposizioni vigenti in merito alla raccolta separata di dispositivi elettrici ed elettronici. Non smaltire i vecchi dispositivi con i rifiuti domestici. Grazie al corretto smaltimento dei vecchi dispositivi, si proteggono il pianeta e la salute delle persone da possibili conseguenze negative. Il riciclo di materiali aiuta a ridurre il consumo di materie prime.

Il prodotto contiene batterie che sono soggette alla direttiva europea 2006/66/CE e non possono essere smaltite con i normali rifiuti domestici. Preghiamo di informarvi sulle regolamentazioni vigenti sullo smaltimento delle batterie. Grazie al corretto smaltimento dei vecchi dispositivi si tutela l'ambiente e la salute delle persone da conseguenze negative.

