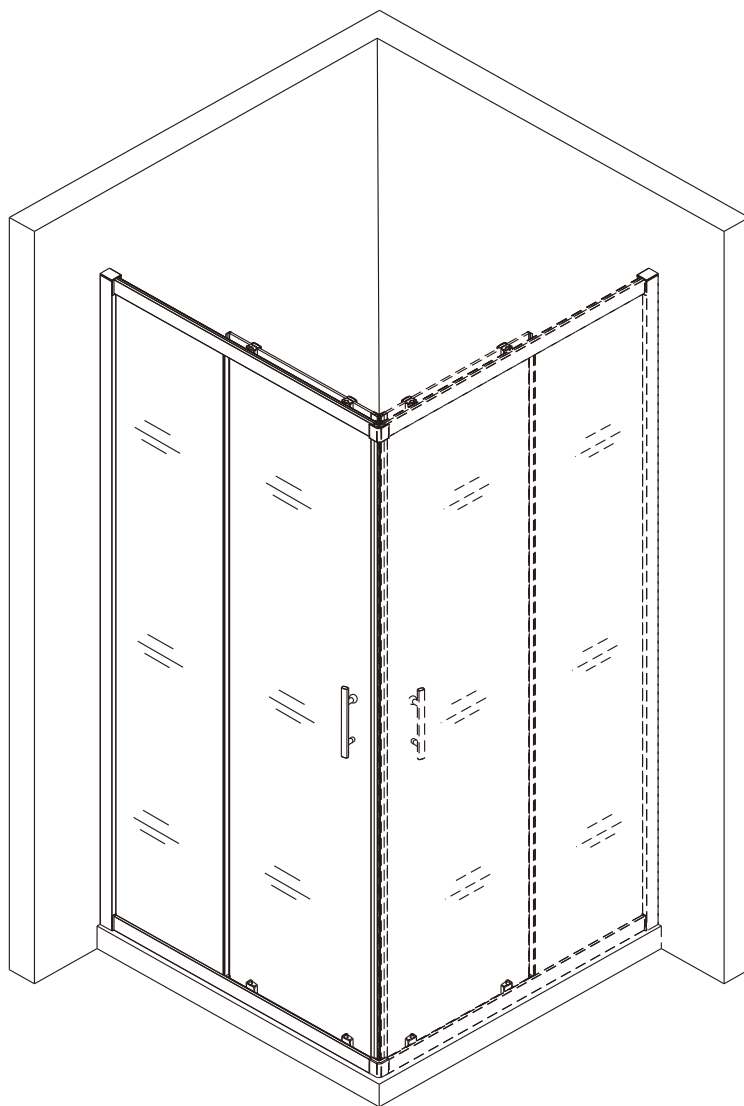


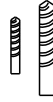
Manual de Instalación



HERRAMIENTAS NECESARIAS



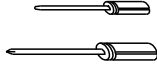
Lápiz



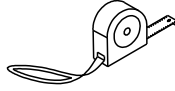
($\varnothing 6$, $\varnothing 3,2$) Broca



Pistola de silicona y silicona



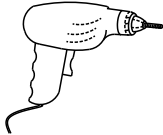
Destornillador plano y de cruz



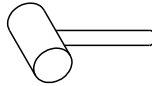
Cinta métrica



Nivelador



Taladro

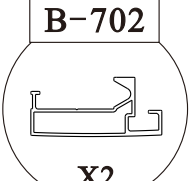
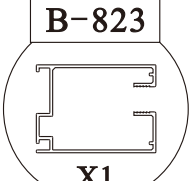


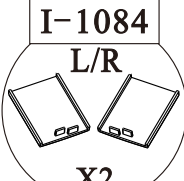
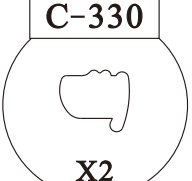
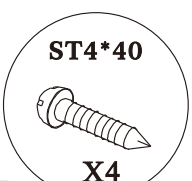
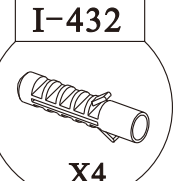
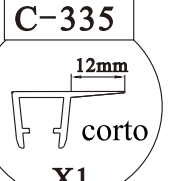
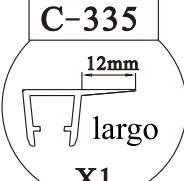
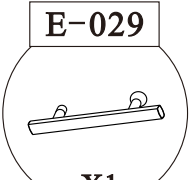
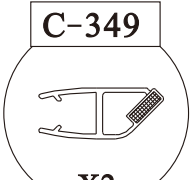

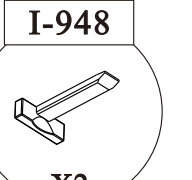
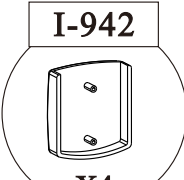


Mazo de goma

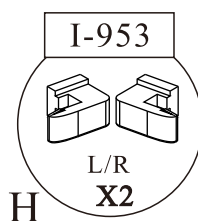
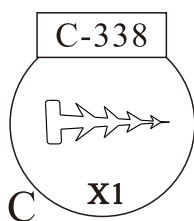


Llave L

LISTA DE EMPAQUE

- | | | | | |
|---|---|--|---|--|
| 
A
X2 | 
B
X1 | 
D
arriba
X2 | 
E
abajo
X2 | 
F
L/R
X2 |
| 
G
X2 | 
I
ST4*40
X4 | 
J
X4 | 
K
12mm
corto
X1 | 
L
12mm
largo
X1 |
| 
M
X1 | 
N
X2 | 
O
X1 | 
P
X2 | 
Q
X4 |

Usado en cristal de 5mm



Usado en cristal de 6mm

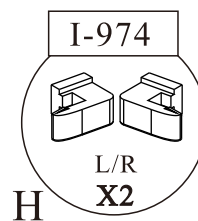
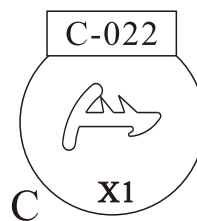
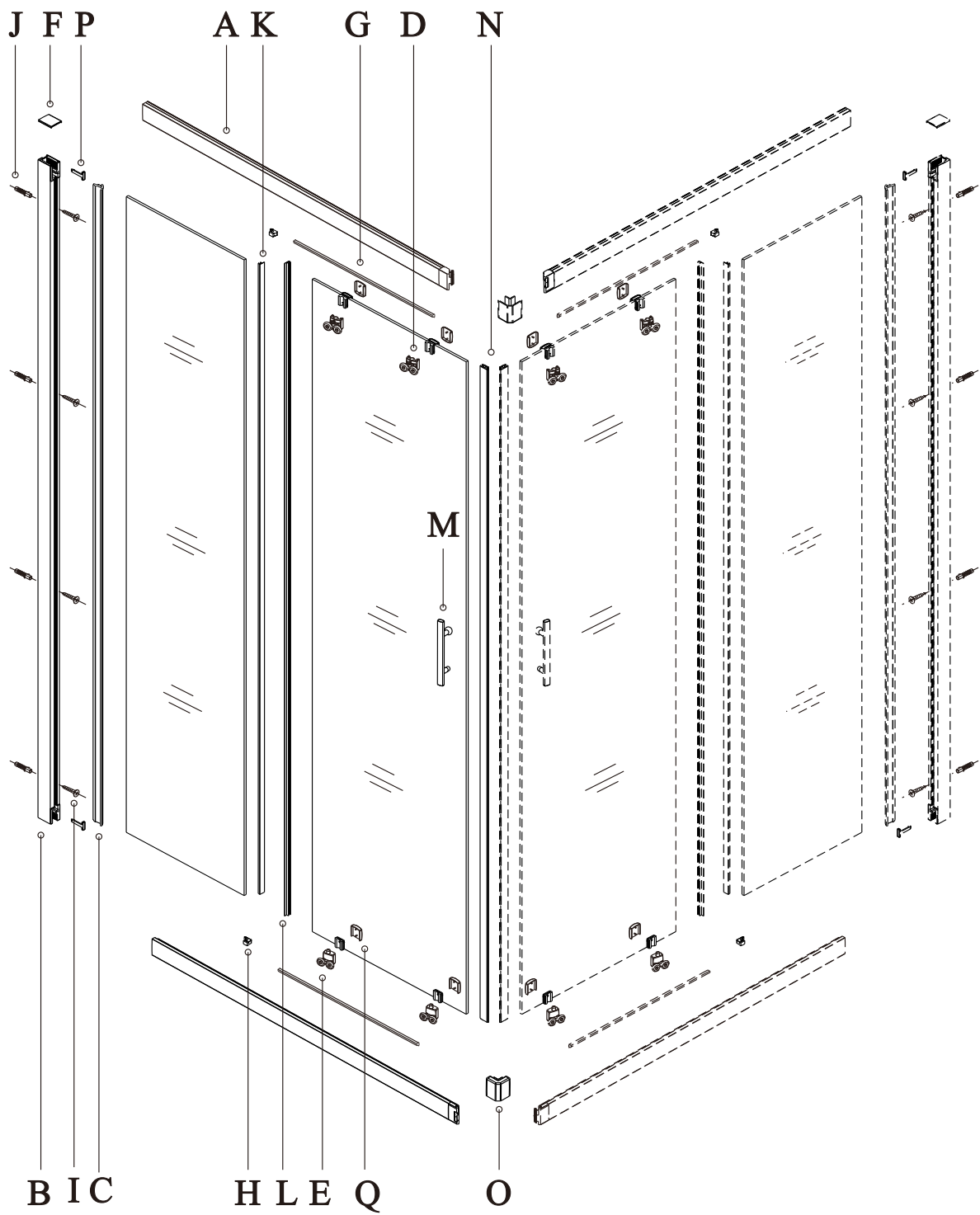
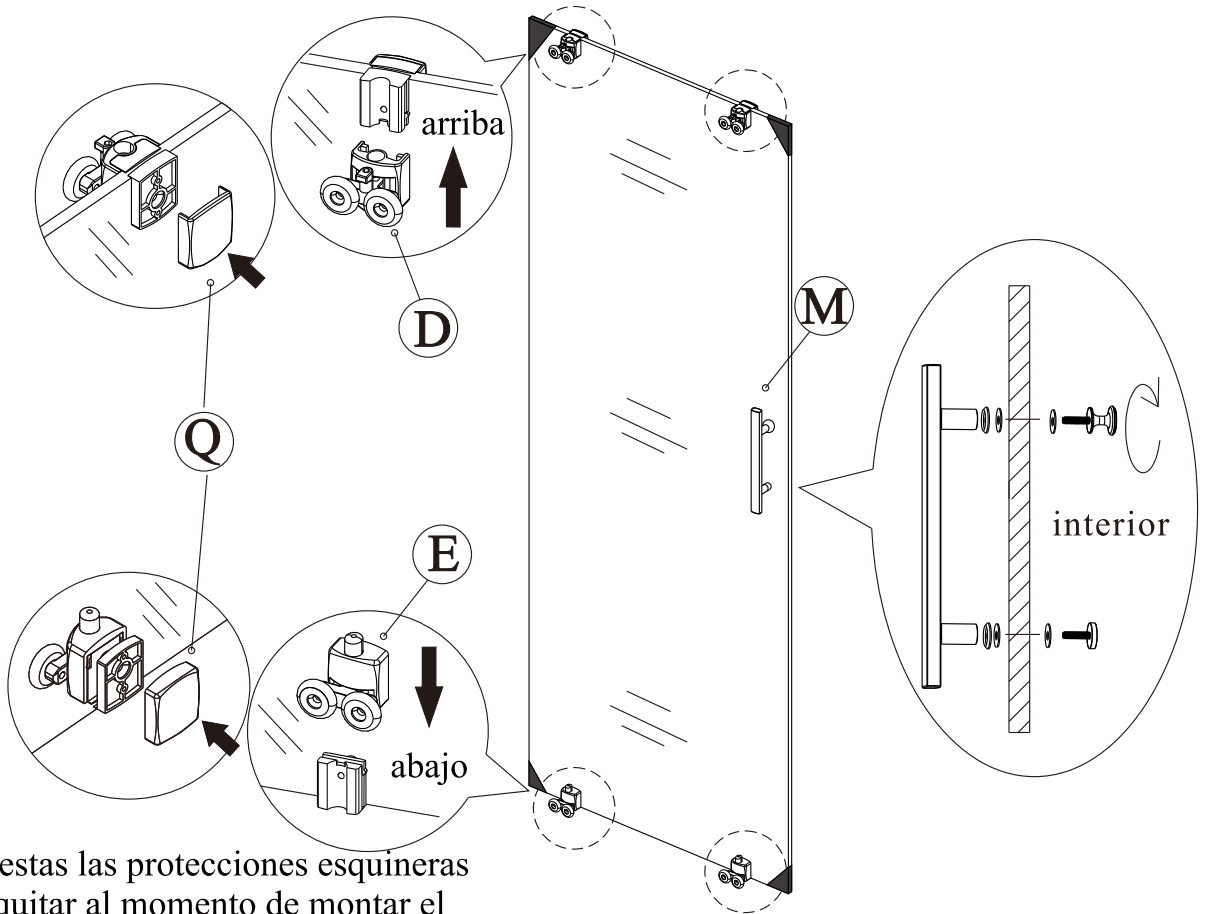


Diagrama esquemático del producto

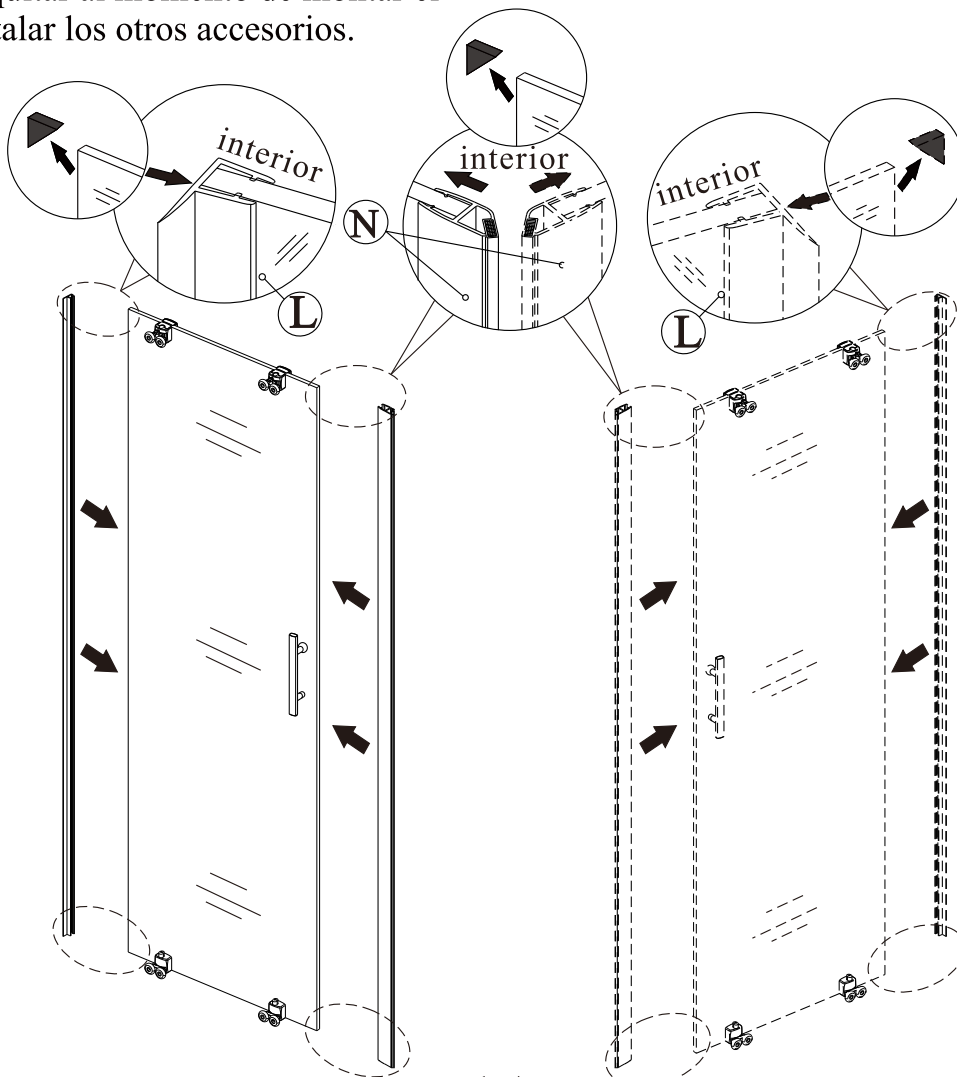


1



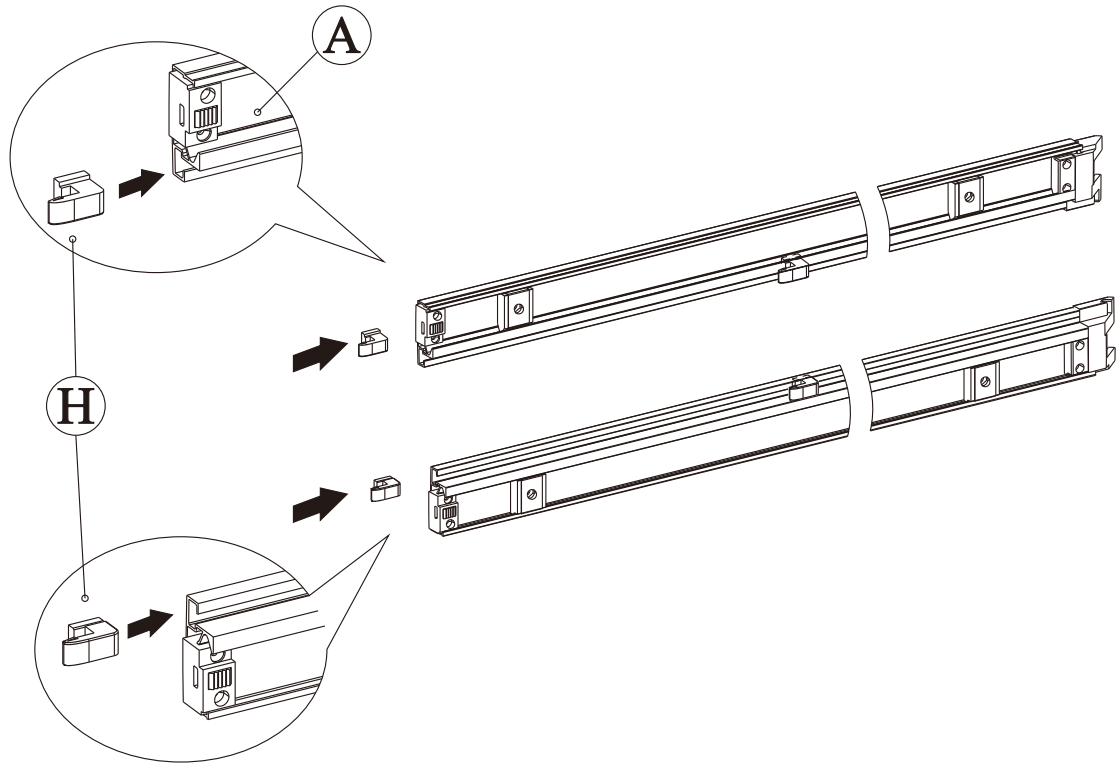
Matener puestas las protecciones esquinas del cristal, quitar al momento de montar el cristal e instalar los otros accesorios.

2

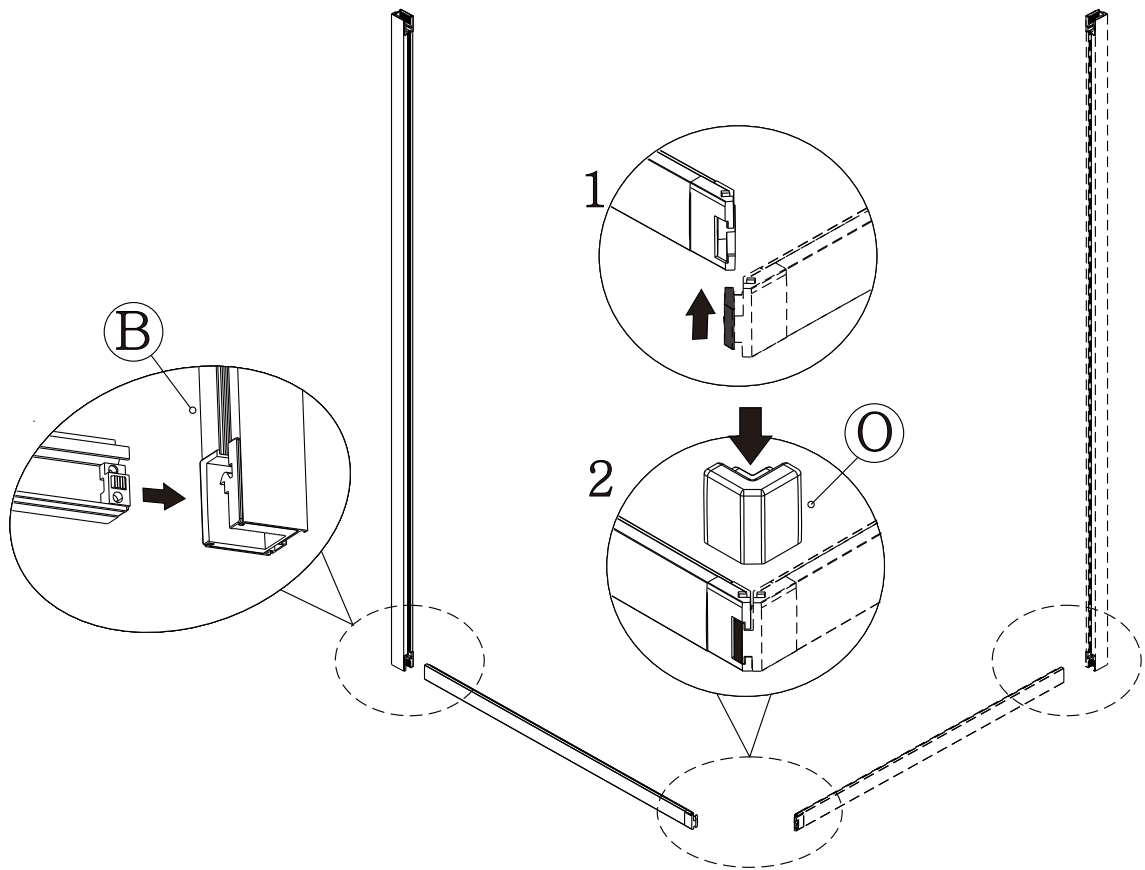


(3)

3

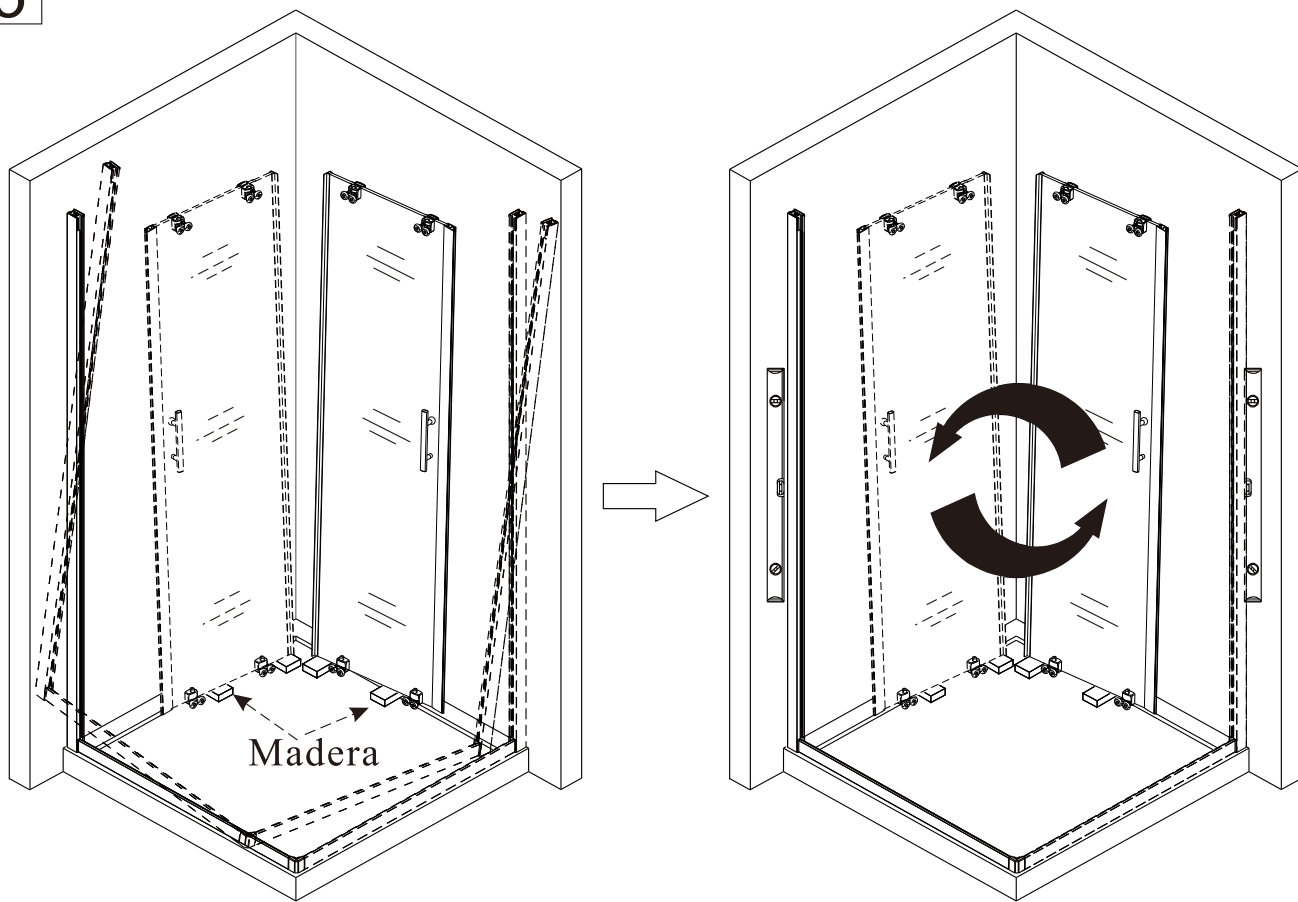


4

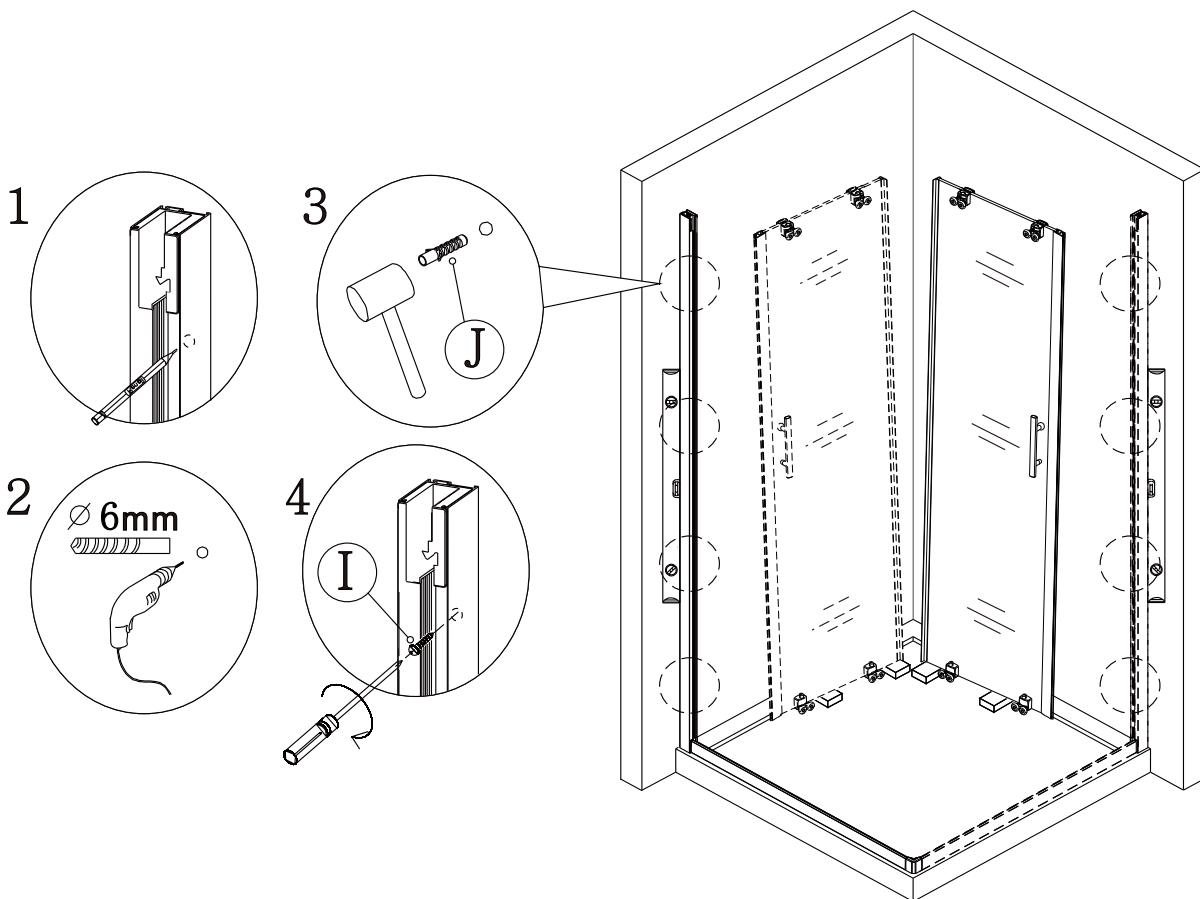


(4)

5

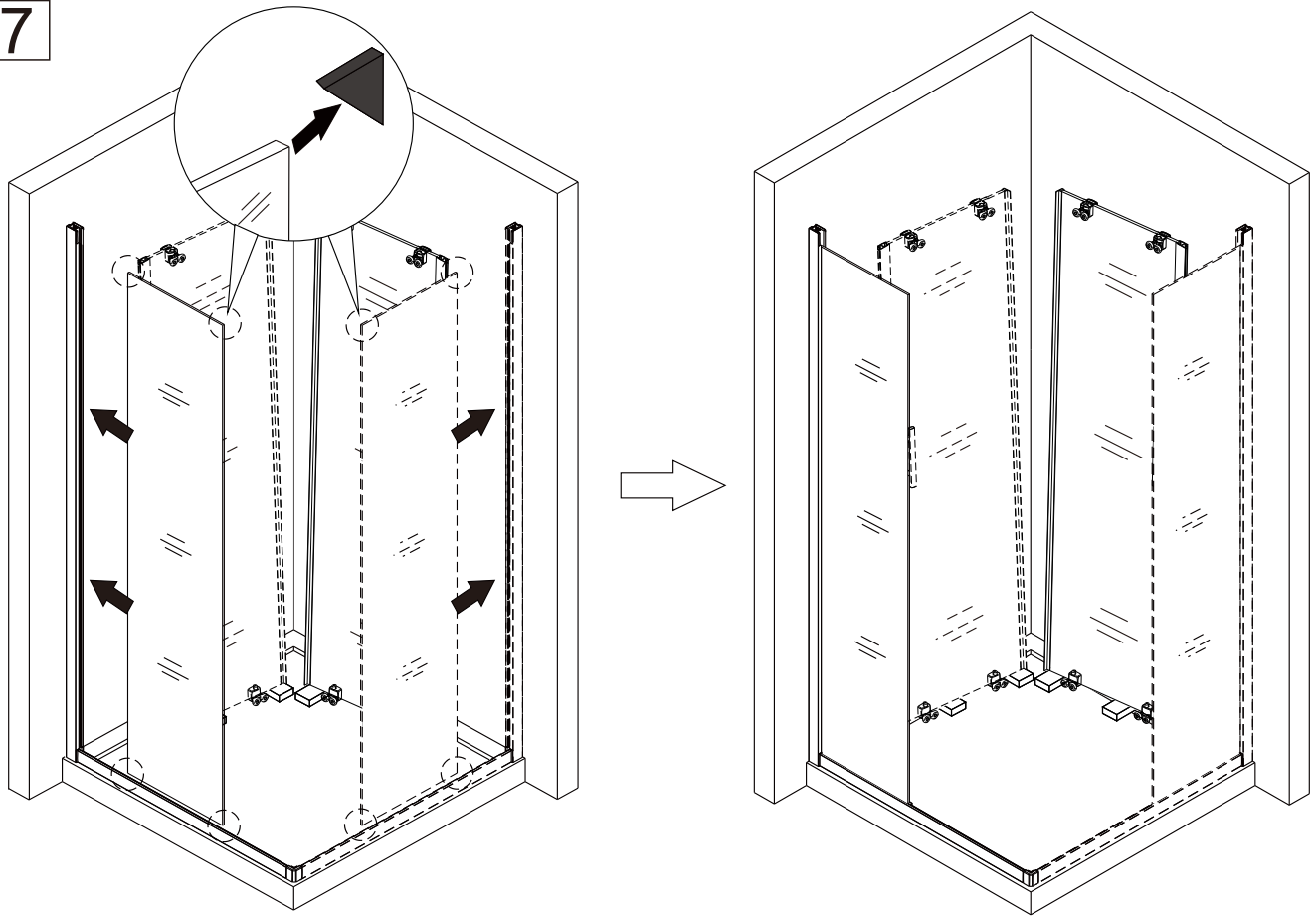


6

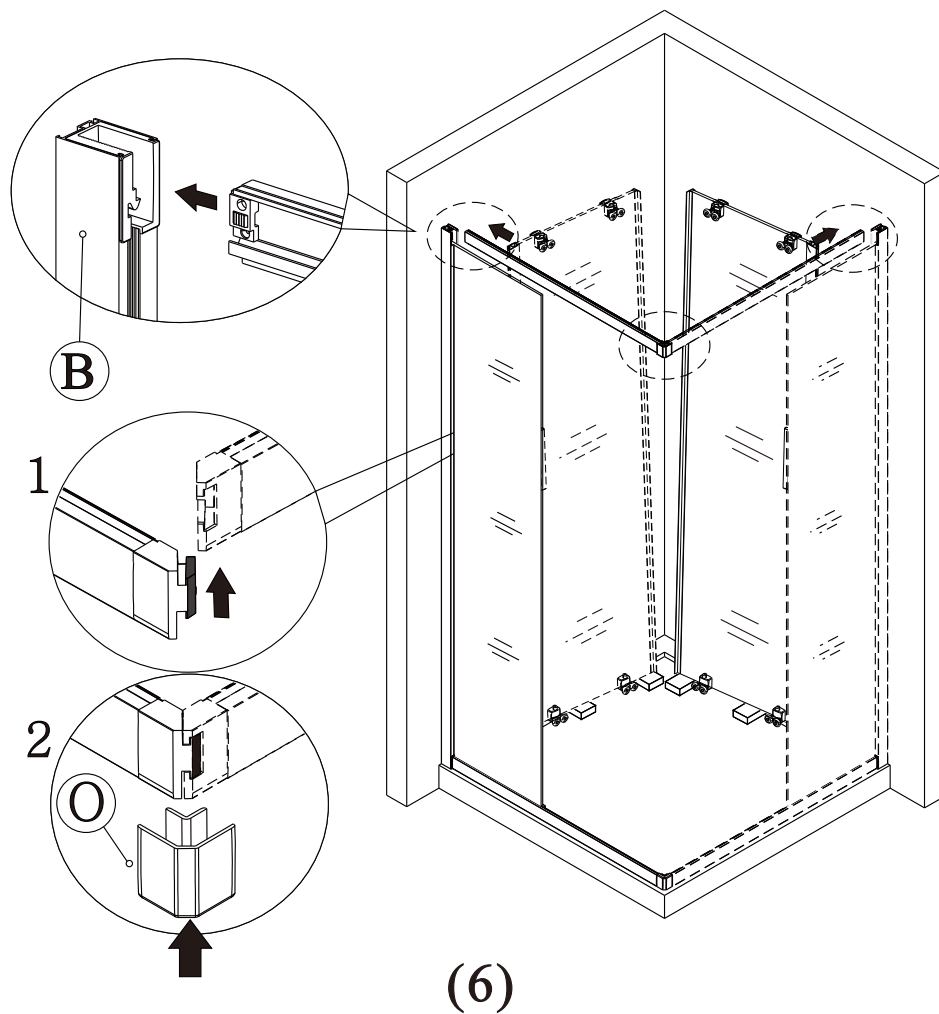


(5)

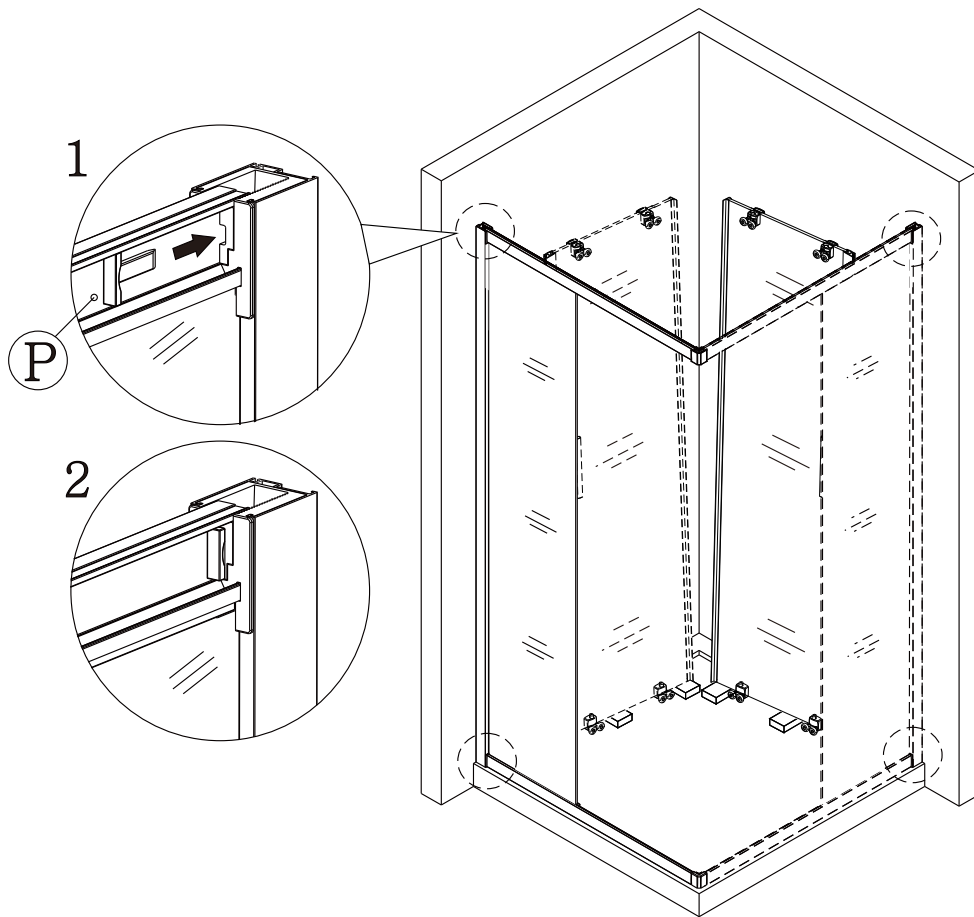
7



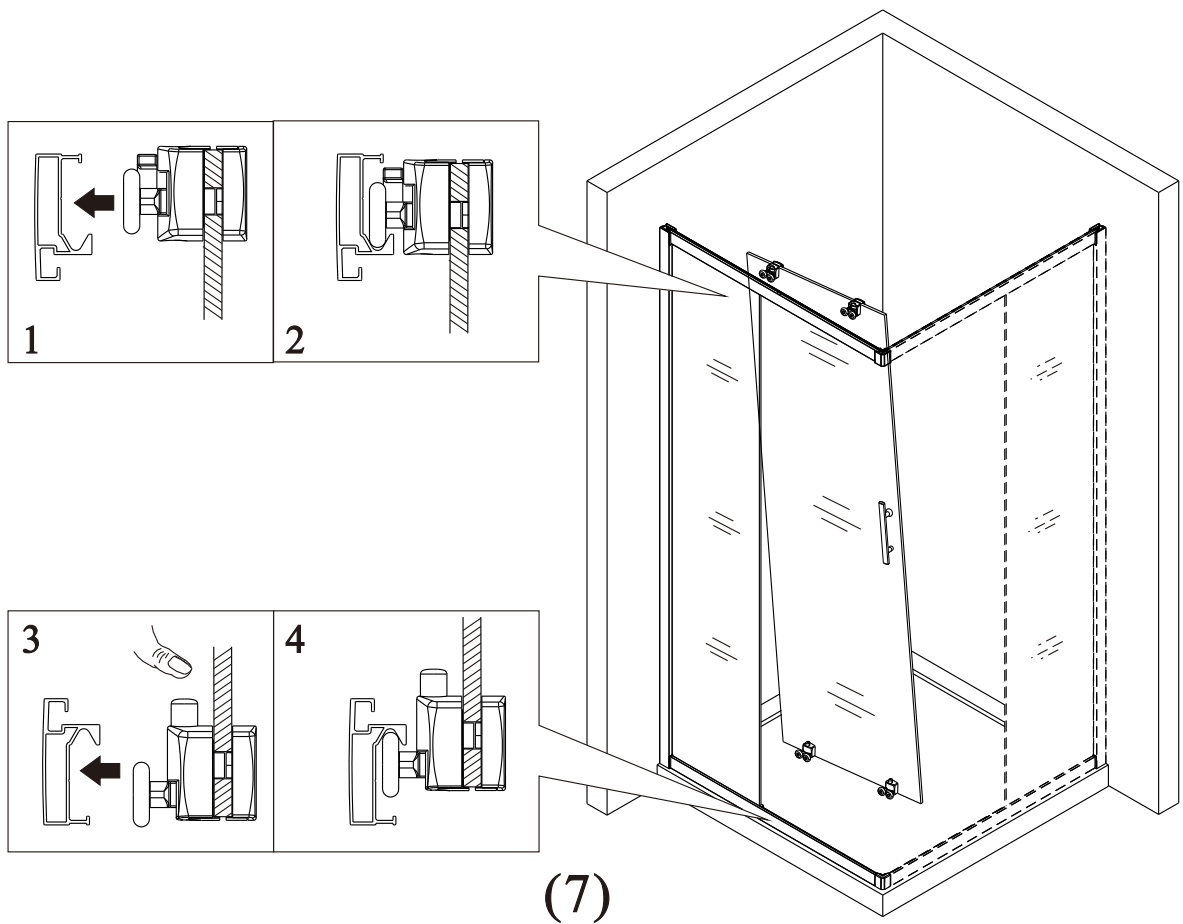
8



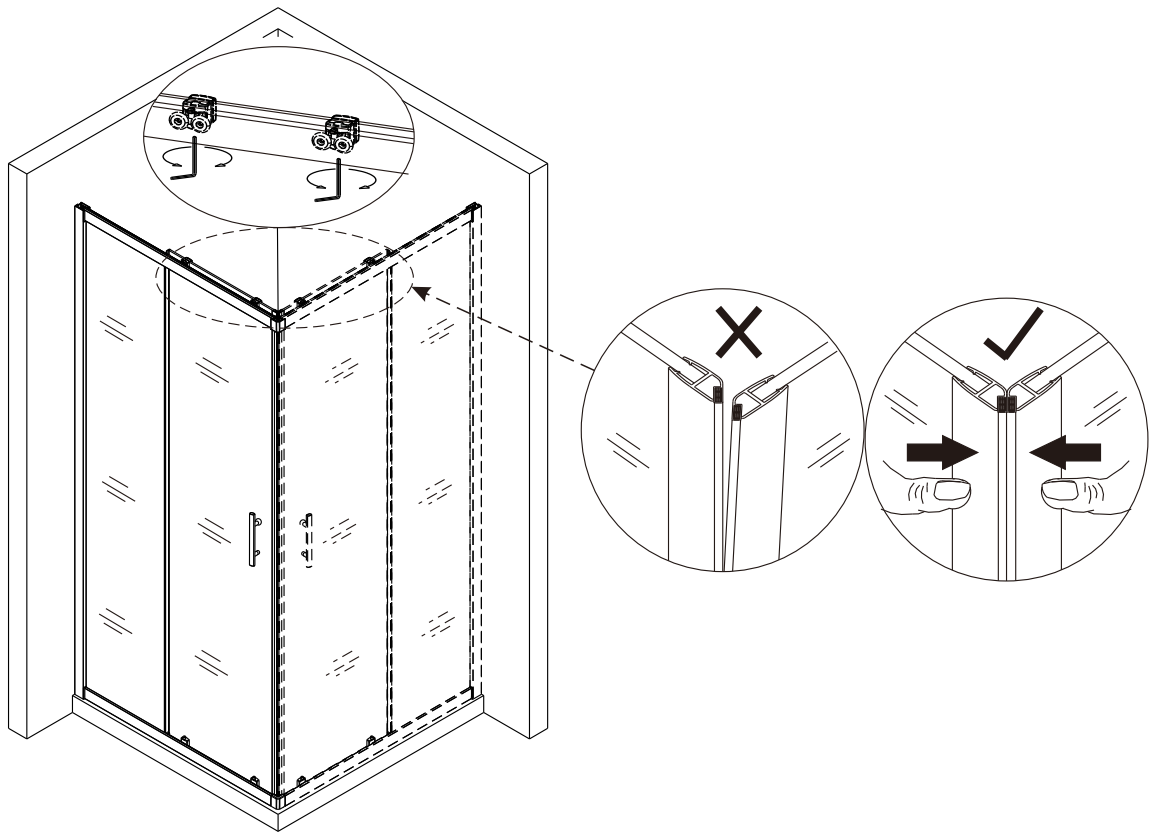
9



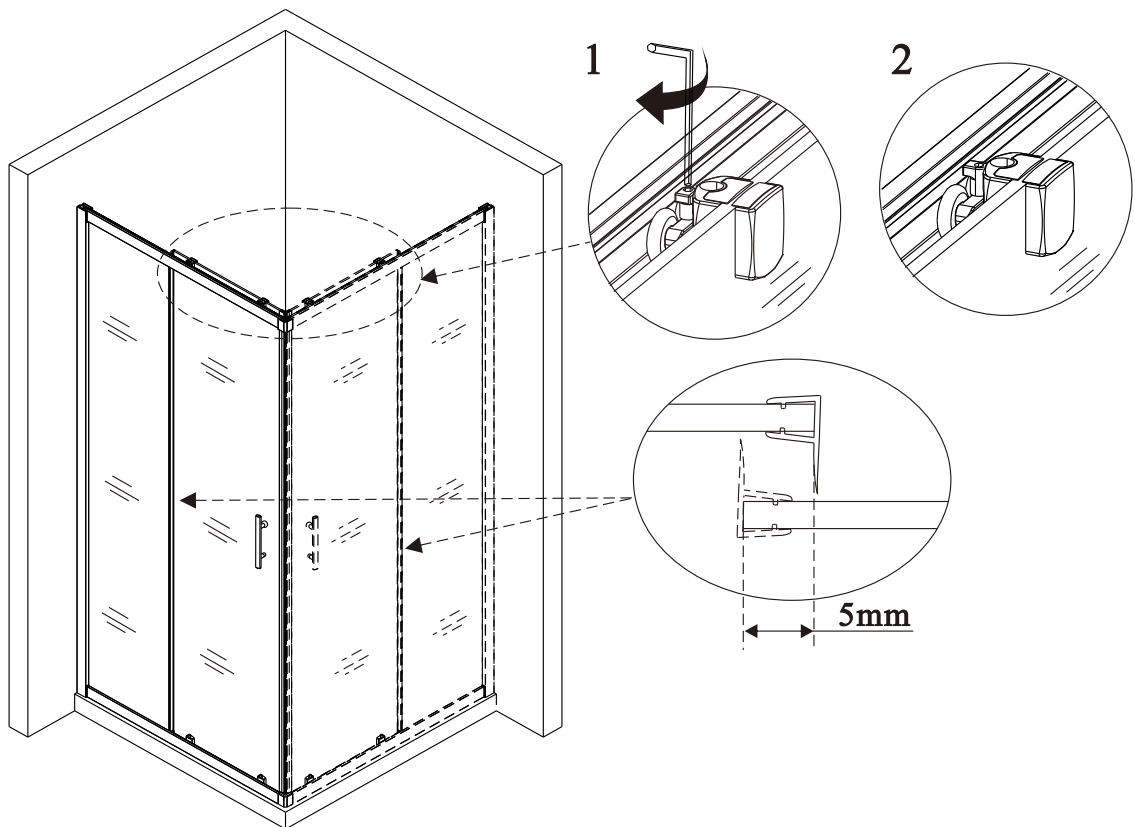
10



11

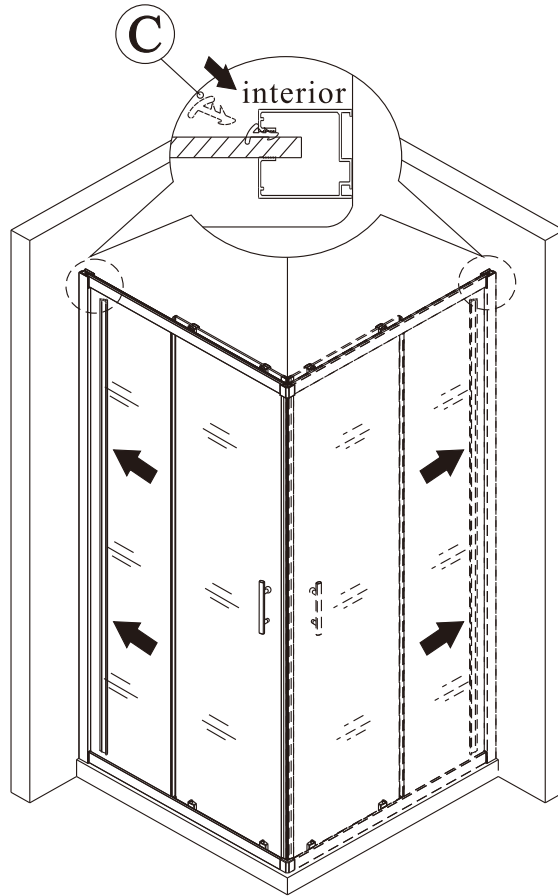


12

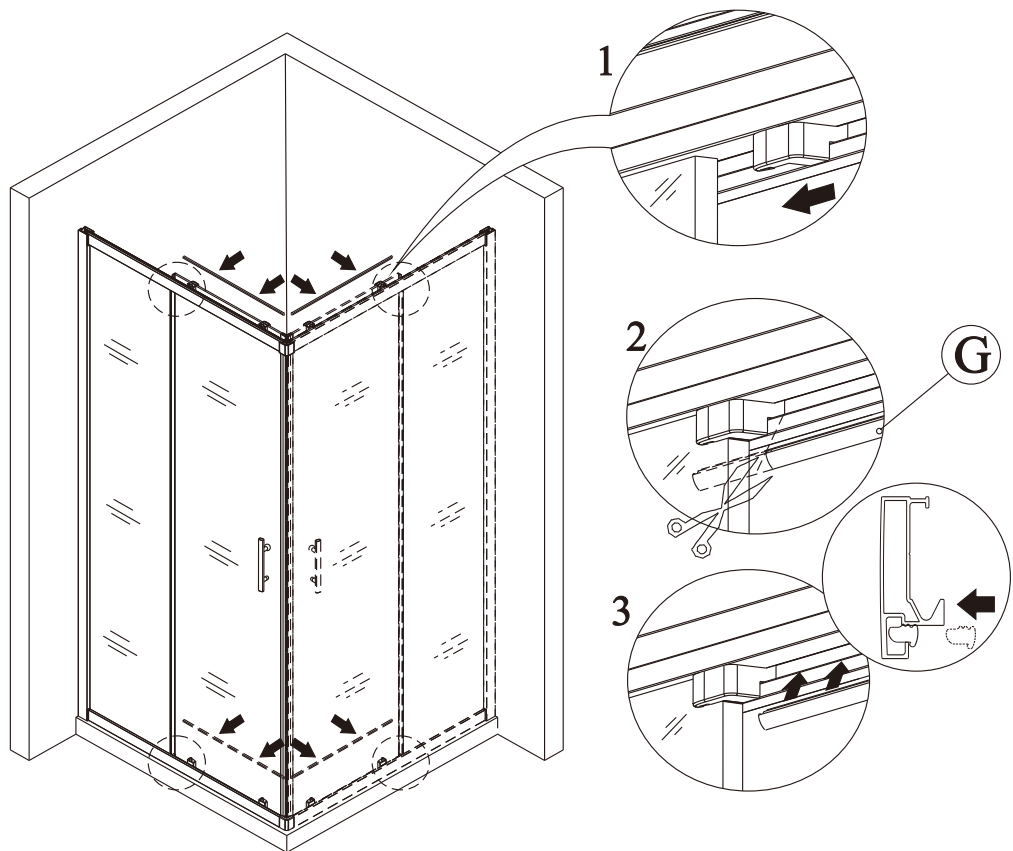


(8)

13

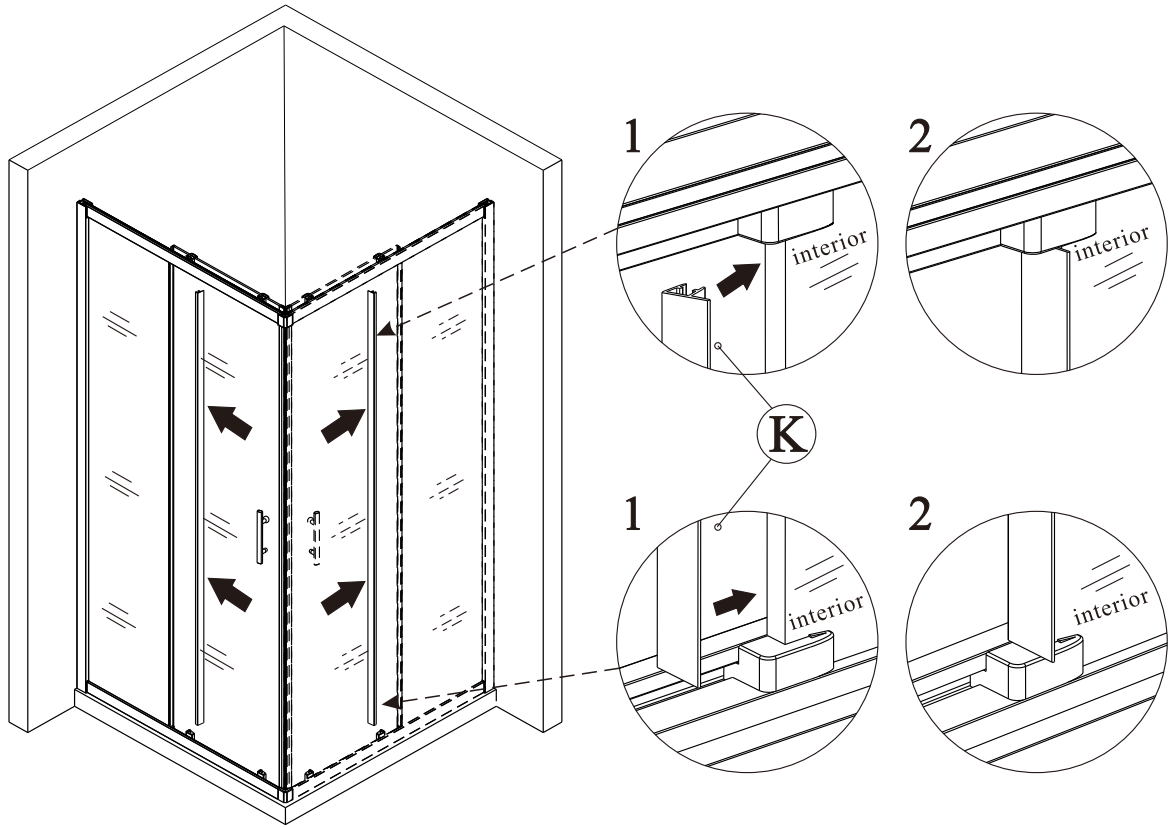


14

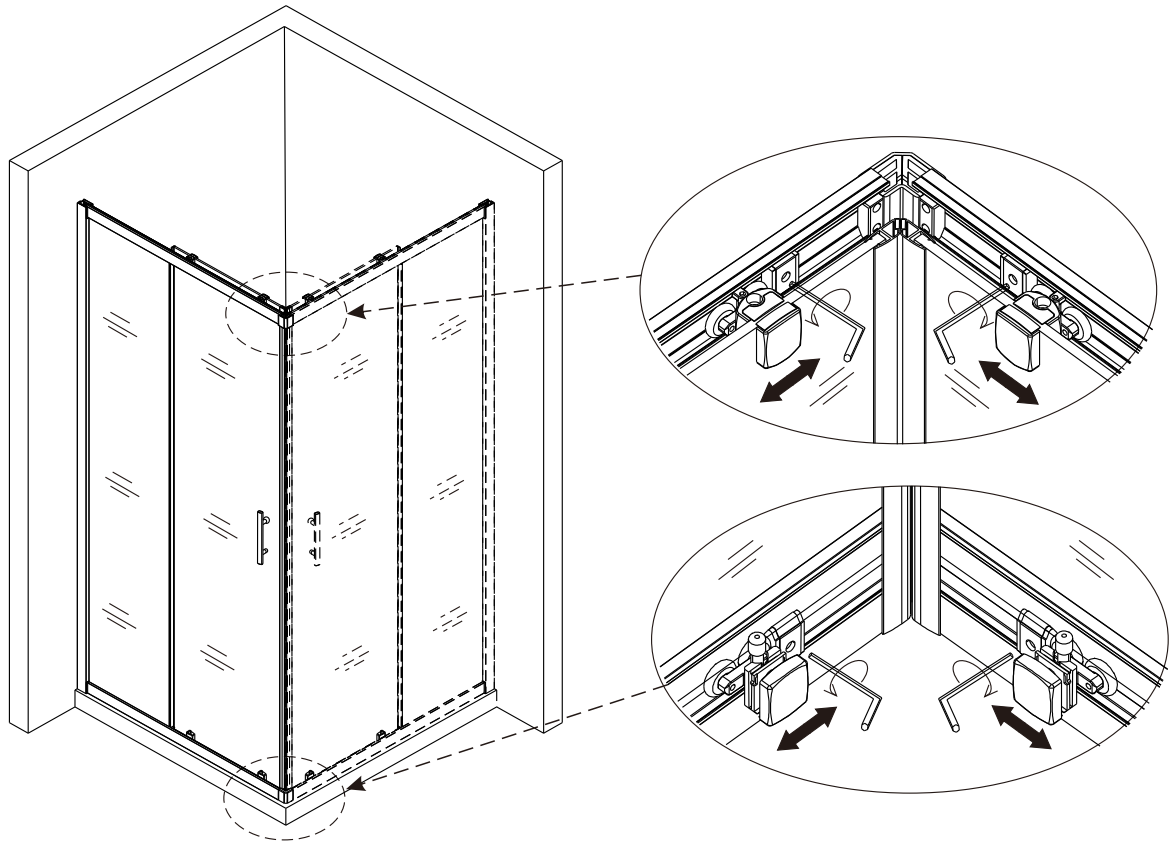


(9)

15

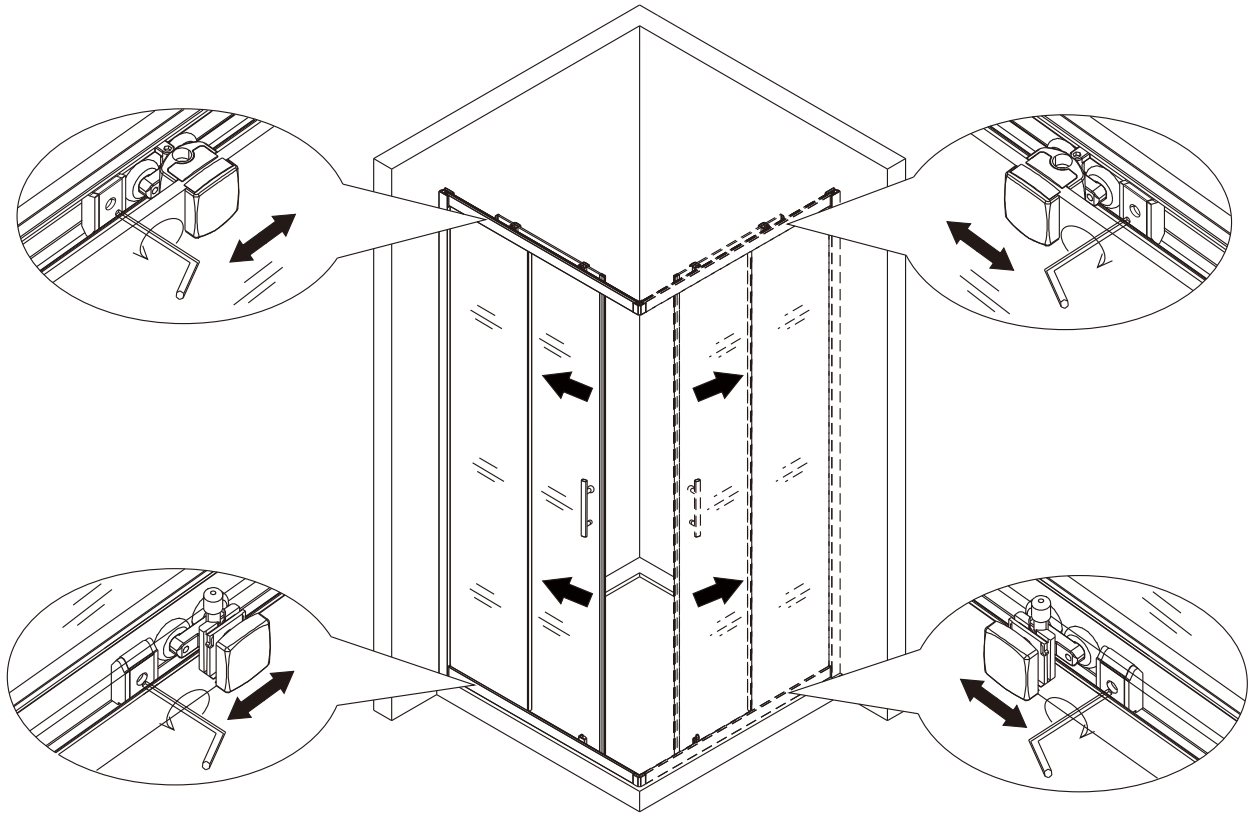


16

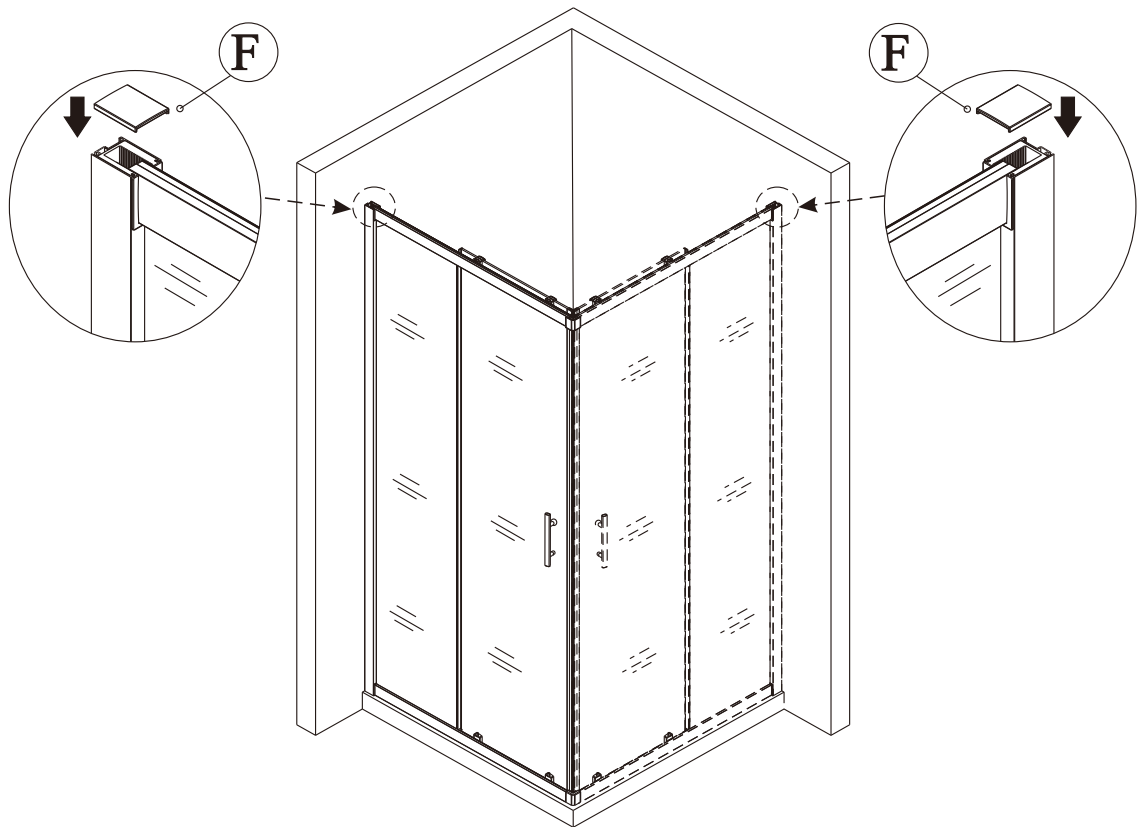


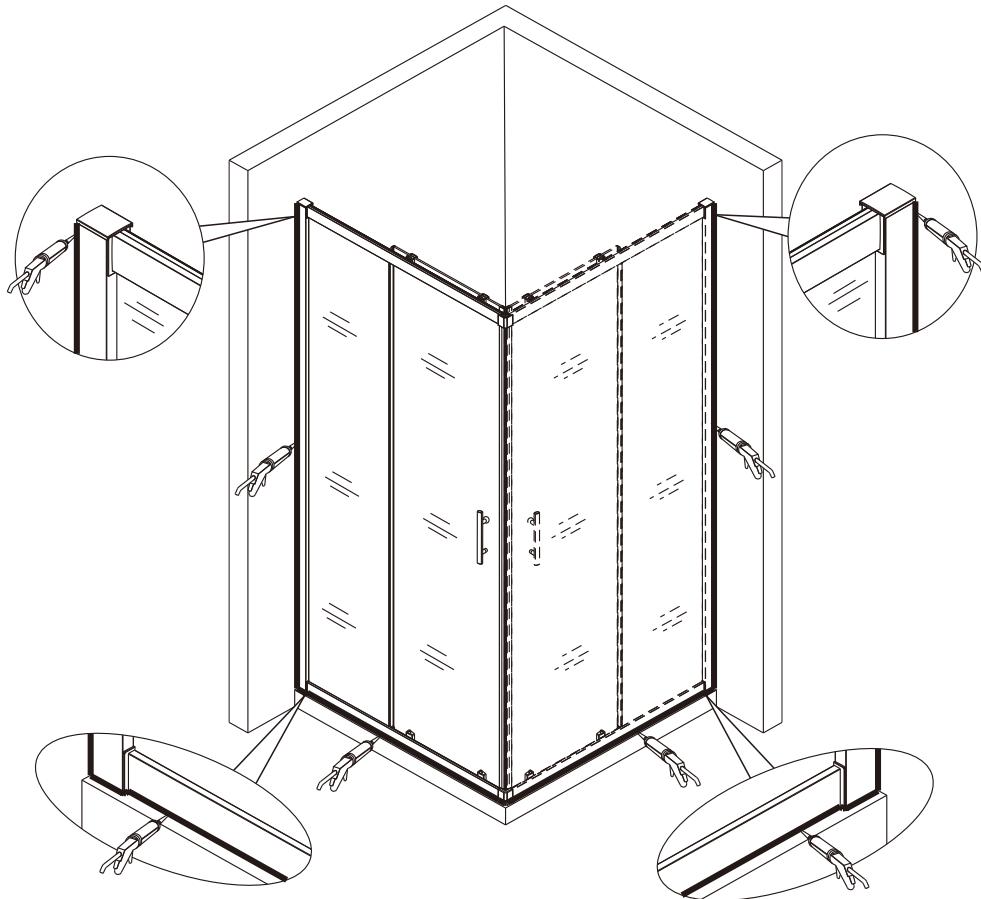
(10)

17



18





Aplicar silicón en el exterior del cuarto de ducha entre los perfiles y la pared; y entre el marco y el plato de ducha, para mejorar la impermeabilidad. Esperar 24hr después de aplicar silicón para usar.

Limpieza y mantenimiento

Limpiar el desagüe regularmente para evitar que el drenaje se atasque. Limpiar el cuarto de ducha con trapo y detergente suave.

No limpiar el cuarto de ducha con detergente irritante, como: alcohol, gasolina u otro limpiador químico.

Si quedan manchas en el cuarto de ducha puede limpiar usando pasta dental y luego agua.

Después que haya terminado la instalación, si nota algún sonido al mover las puertas, puede colocar un poco de lubricante en los rodamientos y/o carril de guía.