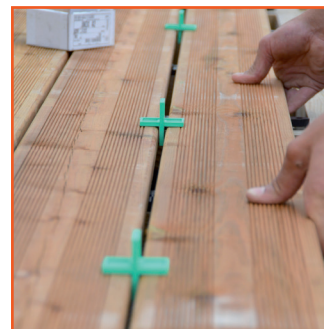
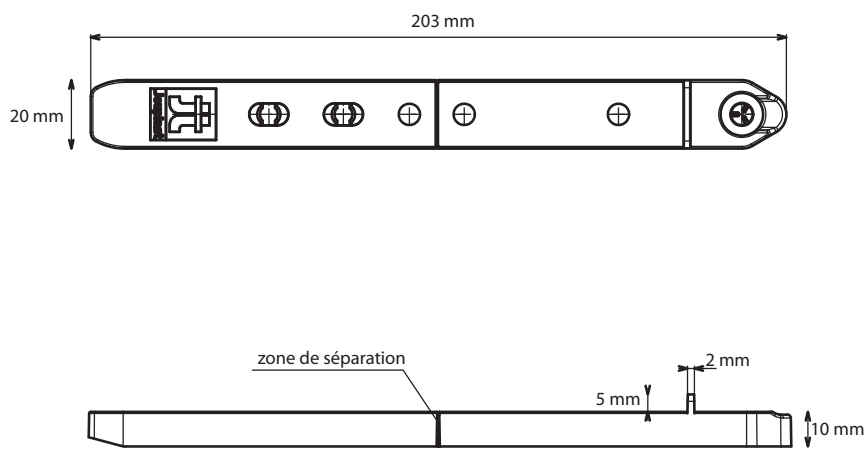




### FICHE TECHNIQUE FIXATION LAME TERRASSE BOIS INVISIBLE ET UNIVERSELLE – LAME TERRASSE ÉPAISSEUR 19-25 MM



#### FIXATION LAME DE TERRASSE



Matière : Polypropylène renforcé  
 Fixation sécable à la main pour utilisation avec taquet au démarrage et fin  
 Pour lame de terrasse largeur 120 – 150 mm  
 Toute essence de bois peut être utilisée

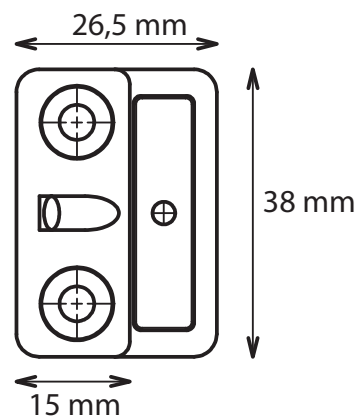
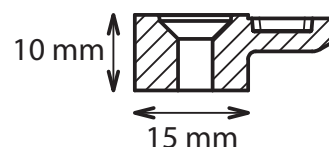
**NB : NE CONVIENT PAS POUR DU BOIS COMPOSITE**

Vis Fixation :

- 6 x 25 (TX25)
- Traitement spécifique NeroPlus – aide au vissage
- Traitement spécifique Lubex – haute tenue à la corrosion



#### TAQUET



Matière : Polypropylène renforcé  
 Vis fixation : 4 x 25 (TX20)



#### LES AVANTAGES

- Totalement invisible
- Augmente la durée de vie des terrasses bois
- Universel et adaptable : lame standard sans rainure ni usinage spécifique
- Simple d'installation
- Solution idéale pour le remplacement d'une lame de terrasse

#### CONDITIONNEMENT

Carton	Palette
3 kg	112 cartons vrac ou 4 box présentoirs x 28 cartons
64 fixations	
200 vis – 6 x 25	
4 écarteurs JOUPLAST 5 mm	
10 taquets avec leurs 20 vis 4 x 25	