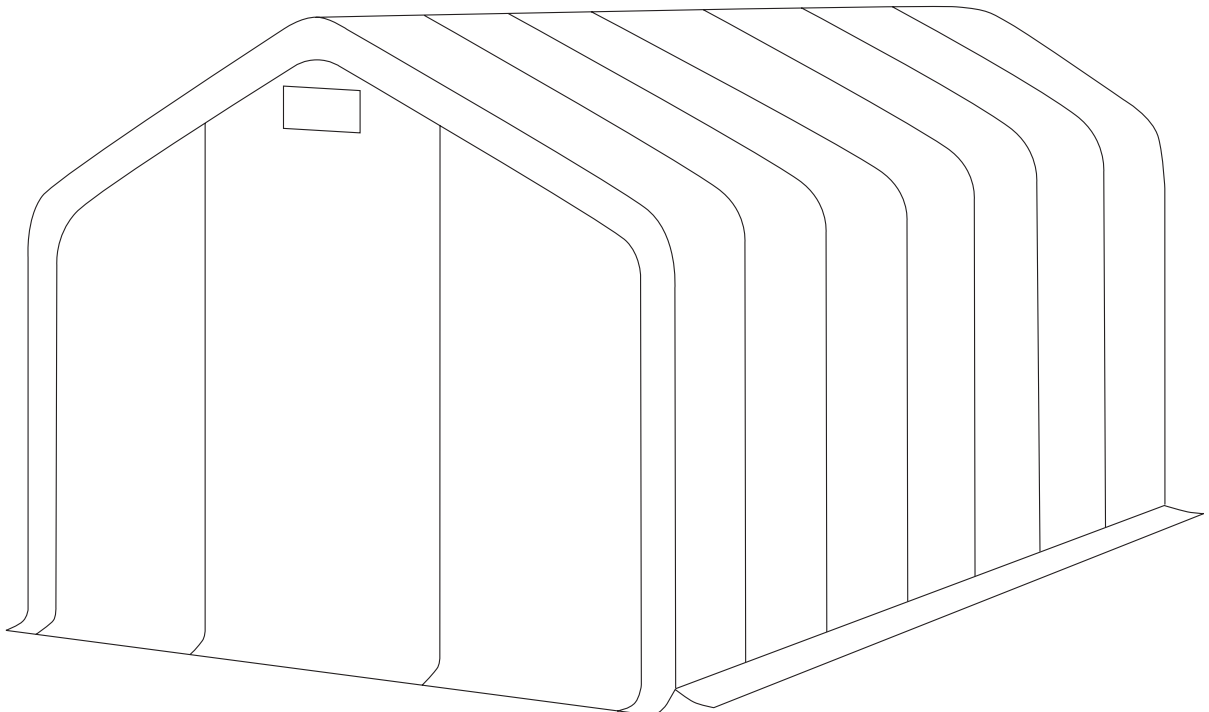




## PROFESSIONAL CARPORT

3,30 m x 4,80 m / 3,30 m x 6,00 m / 3,30 m x 7,20 m /  
3,30 m x 8,40 m / 3,30 m x 9,60 m

- DE/CH/AT** **Aufbauanleitung** PVC-Zelt + Sturmset
- GB** **Assembly instruction** PVC Tent + Storm set
- PL** **Instrukcja montażu** PVC Namioty + Zestawu przeciwburzowego
- NL** **Gebruiksaanwijzing** PVC Tent + Stormset
- FR** **Mode d'emploi** Tente PVC + kit anti-tempête
- CZ** **Montážní instrukce** PVC Stan + proti bou livémupo así
- ES** **Manual de instrucciones** Carpa de PVC + Juego anti-tormentas
- IT** **Istruzioni di montaggio** Tenda in PVC + kit Anti-Tempesta
- SE** **Uppsättningsinstruktion** PVC- tält och stormsäkring





# PROFESSIONAL CARPORT 3,30 m

<b>DE/CH/AT</b>	<b>Sicherheitshinweise</b>	<b>Seite</b>	<b>4</b>
	<b>Inhalt</b>		<b>22</b>
	<b>Aufbauanleitung</b>		<b>24</b>
<b>GB</b>	<b>Safety instructions</b>	<b>Page</b>	<b>6</b>
	<b>Contents</b>		<b>22</b>
	<b>Assembly instructions</b>		<b>24</b>
<b>PL</b>	<b>Środki ostrożności</b>	<b>Strona</b>	<b>8</b>
	<b>Zawartość</b>		<b>22</b>
	<b>Instrukcja montażu</b>		<b>24</b>
<b>NL</b>	<b>Veiligheidsinstructie</b>	<b>Pagina</b>	<b>10</b>
	<b>Inhoud</b>		<b>22</b>
	<b>Gebruiksaanwijzing</b>		<b>24</b>
<b>FR</b>	<b>Consignes de sécurité</b>	<b>Page</b>	<b>12</b>
	<b>Contenu</b>		<b>22</b>
	<b>Mode d'emploi</b>		<b>24</b>
<b>CZ</b>	<b>Bezpečnostní upozornění</b>	<b>Strana</b>	<b>14</b>
	<b>Obsah</b>		<b>22</b>
	<b>Montážní instrukce</b>		<b>24</b>
<b>ES</b>	<b>Instrucciones de seguridad</b>	<b>Página</b>	<b>16</b>
	<b>Contenido</b>		<b>22</b>
	<b>Manual de instrucciones</b>		<b>24</b>
<b>IT</b>	<b>Avviso di sicurezza</b>	<b>Pagina</b>	<b>18</b>
	<b>Contenuto</b>		<b>22</b>
	<b>Istruzioni di montaggio</b>		<b>24</b>
<b>SE</b>	<b>Säkerhetsanvisningar</b>	<b>Sida</b>	<b>20</b>
	<b>Innehåll</b>		<b>22</b>
	<b>Uppsättningsinstruktion</b>		<b>24</b>



# PROFESSIONAL CARPORT 3,30 m

## DE/AT/CH Sicherheitshinweise

### Einführung

Herzlichen Glückwunsch zum Kauf Ihres neuen Zelt. Bei Fragen oder Tipps wenden Sie sich gerne an unser Kundenservice-Team oder an einen unserer autorisierten Handelspartner. Ihr Zelt können Sie nun flexibel einsetzen: zum Feiern, einfach als Sonnenschutz, als Unterstand, zur Lagerung u. v. m. Beachten Sie bitte die nachfolgenden Hinweise, damit Sie lange Freude an dem Zelt haben.

### Wichtig

Lesen Sie diese Aufbauanleitung vor dem Gebrauch des Zeltes aufmerksam durch und bewahren Sie sie für eine spätere Verwendung auf. Das Zelt ist nicht auf Wind- und Schneelasten getestet worden. Somit können hierfür keine Garantien übernommen werden. Beachten Sie in solchen Fällen den Wetterbericht, um im Bedarfsfall das Zelt rechtzeitig zu sichern und/oder abzubauen.

### Warnhinweise

Zelte sind als temporäre Unterkunft gedacht und sollten bei widrigen Witterungsverhältnissen abgebaut werden. Bitte bewahren Sie immer ausreichend Abstand zu Schläuchen, Gas- oder Elektroleitungen. Um Schäden diesbezüglich zu verhindern, informieren Sie sich bitte bei Ihren örtlichen Behörden.

Beim Einsatz geeigneter Heizgeräte (Auskunft hierzu im Fachhandel) ist ein Abstand von mindestens 1,2 m zu jeglichem Planenmaterial einzuhalten. Sie sollten auf keinen Fall offenes Feuer im Zelt machen und Heizgeräte mit offenen Flammen verwenden.

Der Aufbauer ist verantwortlich für die angemessene Verankerung und damit für die Sicherheit des Zeltes. Die Verankerung muss regelmäßig geprüft werden, um stets die Sicherheit des Zeltes zu gewährleisten, Schäden am Zelt vorzubeugen und Dritte zu schützen. Eine richtige Verankerung erhöht die Lebensdauer der Einzelteile und des Zeltes als Ganzes.

Tragen Sie beim Aufbau immer einen Helm, Handschuhe und stabile Schuhe. Das schwere Metall kann scharfe Kanten haben und durch die rosthemmende Behandlung ölig sein.

Bei Schneefall muss unbedingt darauf geachtet werden, dass der Schnee regelmäßig und zeitnah von der Plane entfernt wird. Gleiches gilt nach starken Regenfällen oder Belastung durch andere Materialien.

Bewahren Sie Ersatzteile für Kinder unzugänglich auf.

### Achtung

Achten Sie darauf, dass der Untergrund für Ihre Nutzungszwecke geeignet ist. Suchen Sie einen ebenen Untergrund für das Zelt. Verwenden Sie nur die mitgelieferten Materialien. Berühren und/oder bearbeiten Sie die Planen nicht mit spitzen Gegenständen.

Gummischlaufen sind Verschleißteile. Bei Materialermüdung sollten diese ersetzt werden. Das Zelt ist auch bei leichteren Minustemperaturen für einen Einsatz geeignet. Die Planen müssen aber bei mindestens 10 °C lange genug gelagert sein und bei diesen Temperaturen oder wärmer, entfaltet werden. Ansonsten kann es zu Bruchstellen an den gefalteten Stellen kommen.

Jedes Land hat Vorschriften für das Errichten von mobilen- (Zelten) und immobilen Bauten. Ob eventuelle Genehmigungen für Ihren Nutzungszweck erforderlich sind, erfragen Sie bitte bei Ihrer örtlichen Behörde. In manchen Ländern ist die Zeltgröße entscheidend für eine eventuelle Genehmigung.



# PROFESSIONAL CARPORT 3,30 m

## Vor dem ersten Gebrauch

Packen Sie die Kartons aus und überzeugen sich anhand der Packliste, ob alle Teile vorhanden sind. Metallteile sind vom Hersteller durch einen leichten Ölfilm geschützt. Es kann passieren, dass manche Teile zu ölig sind. In diesem Fall nehmen Sie bitte einen Lappen und wischen das Öl ab. Dafür bitten wir um Entschuldigung.

Planen Sie beim ersten Aufbau etwas mehr Zeit ein. Anschließend wird es immer zügiger gehen. Das Aufbauprinzip ist einfach. Beachten Sie unsere Bebilderung der Schritte. Die Verschraubung der Rohre mit den Verbindern führen Sie bitte manuell mit einem Inbusschlüssel aus oder mit einem Akkuschauber auf maximal Stufe 2. Bitte schonen Sie das Material.

## Reinigung und Aufbewahrung

Benutzen Sie zur Reinigung der Planen keine aggressiven Reinigungsmittel. Nehmen Sie einfach leichtes Laugenwasser. Das Zelt sollte nicht in nassem Zustand zusammengelegt und verpackt werden. Bewahren Sie das Zelt trocken auf. Sehen Sie davon ab, das Metallgestänge zu verändern: weder durch das Anbauen und/oder Anschweißen anderweitiger Materialien, noch durch Einkerbungen und/oder Verformungen des Materials.

Gehen Sie vorsichtig mit den Einzelteilen um. Nutzen Sie beim Abbau wieder die Packliste und überprüfen Sie die Vollständigkeit, damit beim nächsten Aufbau alles wieder vorhanden ist.

Achten Sie beim Lagern des Zeltes ebenfalls darauf, dass keine weiteren Gegenstände auf diesem liegen.

## Umwelt

Tragen Sie zum Umweltschutz bei: Werfen Sie Ihr Zelt und/oder Teile davon nicht in den Hausmüll. Bringen Sie es zum Recycling zu einer offiziellen Sammelstelle oder wenden Sie sich an den Hersteller bzw. einen autorisierten Händler.

## Garantie und Kundendienst

Wenn Sie weitere Informationen benötigen oder Probleme auftreten: schreiben Sie bitte eine E-Mail an [support@toolport.de](mailto:support@toolport.de), oder setzen sich mit einem TOOLPORT Service-Center in Ihrem Land in Verbindung.



# PROFESSIONAL CARPORT 3,30 m

## GB Safety Instructions

### Introduction

Congratulations on the purchase of your new product and welcome to TOOLPORT. Our customer service department or authorised sales representative will be happy to answer your questions and give any valuable instructions. Your new tent will give you freedom to plan many activities. It can be used at a party, to screen you from the sunlight, as a shelter, for storage and in many other ways.

Please observe the instructions provided below in order to extend the useful life of your tent.

### Important

Please read these assembly instructions before usage of the tent and keep it for future reference.

### Safety

The tent was not tested for wind and snow loads indicated by the manufacturer. Therefore, these loads are not covered by guarantee. Please watch the weather forecasts to be able to properly protect or disassemble the tent before problems appear.

### Warnings

Tents are intended for temporary accommodation and should be taken down in adverse weather conditions. Always be sure to keep sufficient distance to hoses as well as gas and power lines to avoid possible damage. Please check the area for power cables and gas lines. Ask your local authority for further information to avoid damages.

When using suitable heaters (available e. g. in specialist shops), keep a minimum distance of 1.2 m to tarp material. Open fire or heaters with open flames such as patio heaters, umbrella heaters, gas heaters etc. should not be used in any case.

The person setting up the tent is responsible for adequately securing it to ensure its safety. Please check the anchoring constantly to avoid damages. A stabil anchoring can extend the endurance of the tent.

Please wear head protection, gloves and solid shoes. The heavy metal parts could have sharp edges and could be oily because of rust prevention treatment.

Please make sure that there is no permanent snow load. It should be removed right away. The same applies for rain and other forms of load.

Children should not play with the spare parts of the tent. These components must be adequately protected.

Please find a flat and even ground base to pitch the tent. Only those materials provided with the tent can be used.



# PROFESSIONAL CARPORT 3,30 m

## Caution!

Please check whether the ground base is suitable for your purpose. The tent can be used also during temperatures a few degrees below zero. However, prior to such use, the tarp material must be stored in temperature of at least 10 °C for a sufficiently long time, and then unwrapped at such, or higher temperature. Otherwise, the material may break at points of folds.

Each country has separate regulations regarding movable structures (tents) and unmovable structures. Please ask your local authorities whether a permission be obtained to pitch the tent. In some countries this depends on the size of the tent. The tarps should not come into contact with any objects with sharp edges.

## Before first usage

Please unpack the cartons and check against the packing list enclosed whether all parts have been delivered. Metal parts have been covered by a thin film of lubricant in the manufacturer's plant. Some parts may have more than the ordinary amount of lubricant on them. In such case, use a cloth to remove excess lubricant. Please excuse us for that.

The screws joining the pipes with connectors must be tightened manually, using a hexagon key or an automatic screw driver, set at a max. level 2, to avoid material wear.

## Cleaning and storage

Please do not use aggressive chemicals to clean the tarp material. The best cleaning agent is water with slightly alkaline reaction. The tent should not be folded and packed when wet. First dry it thoroughly.

Do not make any modifications of the metal structure of the tent, such as for example, connecting and/or welding additional loads, making grooves and/or any deformations.

Please be careful when handling individual components of the tent. During disassembly, please use the packing list again to check the possible missing parts, so as to avoid problems with next assembly.

## Environment

After the end of usage, please do not dispose of the tent or any of its components with ordinary garbage, but recycle it. If in doubt, please ask the manufacturer or an authorised sales representative. We will be happy to help you recycle the tent correctly, at the same time preserving the environment.

## Guarantee and customer services

If you need any information or have any problems, please contact us at the following email address: [support@houseoftents.co.uk](mailto:support@houseoftents.co.uk), or contact TOOLPORT Service-Center in your country.



# PROFESSIONAL CARPORT 3,30 m

## PL Środki ostrożności

### Wprowadzenie

Gratulujemy zakupu naszego produktu i witamy w firmie TOOLPORT. Nasz dział obsługi klienta lub autoryzowany przedstawiciel handlowy chętnie udzieli Państwu odpowiedzi na pytania i cennych wskazówek. Dzięki nowemu namiotowi mają Państwo możliwość swobodnego planowania wielu działań. Można go wykorzystać podczas imprezy, jako ochronę przed słońcem, wiatę do składowania i w wielu innych celach. Prosimy o przestrzeganie zamieszczonych poniżej wskazówek. Pozwoli to Państwu dłużej korzystać z naszego namiotu.

### Ważne

Przed użyciem namiotu, proszę uważnie przeczytać instrukcję montażu i przechować ją w celu późniejszego wykorzystania.

### Bezpieczeństwo

Namiot nie był testowany pod kątem obciążeń spowodowanych wiatrem i śniegiem, o ile brak jest wyraźnej informacji w tej kwestii od producenta. Dlatego obciążenia te nie są objęte gwarancją. Prosimy o obserwowanie prognozy pogody, aby w razie potrzeby odpowiednio wcześniej zabezpieczyć namiot lub zdemontować go.

### Ostrzeżenia

Namioty są przeznaczone do użytku tymczasowego i w przypadku niesprzyjających warunków atmosferycznych należy je zdemontować. Namiot rozstawiać w odpowiedniej odległości od przewodów wodnych, gazowych i elektrycznych, aby ich nie uszkodzić. Proszę dowiedzieć się od lokalnych dostawców, gdzie przebiegają wszelkie przewody, aby nie uszkodzić ich przy montażu namiotu. W przypadku używania odpowiednich grzejników (poprosić o radę sprzedawcę) należy je ustawiać w odległości nie mniejszej niż 1,2 metra od plandeki. Pod żadnym pozorem nie wolno używać otwartego ognia ani grzejników z otwartym płomieniem, np. parasoli grzewczych, promienników ogrodowych, nagrzewnic gazowych itp. Osoba rozstawiająca namiot jest odpowiedzialna za jego właściwe przytwierdzenie do podłoża, a tym samym za bezpieczeństwo. Należy regularnie kontrolować przytwierdzenie namiotu do podłoża, aby zapewnić bezpieczeństwo namiotu, uniknąć jego uszkodzenia i chronić innych użytkowników. Prawidłowe przytwierdzenie namiotu do podłoża wydłuża trwałość jego elementów składowych oraz konstrukcji namiotu jako całości. Podczas montażu namiotu należy nosić kask, rękawice oraz stabilne buty. Ciężkie elementy metalowe mogą mieć ostre krawędzie, a zabezpieczenie antykorozyjne powoduje, że mogą być one śliskie. Podczas opadów śniegu należy regularnie i szybko usuwać zalegający śnieg z plandeki. To samo dotyczy mocnych opadów deszczu oraz obciążenia plandeki innymi materiałami. Dzieci nie powinny bawić się częściami zapasowymi namiotu. Elementy te należy odpowiednio zabezpieczyć.



# PROFESSIONAL CARPORT 3,30 m

## Uwaga!

Do rozstawienia namiotu proszę znaleźć płaski i równy fragment terenu. Proszę używać tylko materiałów dostarczonych wraz z namiotem. Proszę zwrócić uwagę, czy podłoże nadaje się do przewidzianego przez Państwa celu. Namiot nadaje się do użytku także podczas lekkiego mrozu. Plandeki muszą być jednak przedtem wystarczająco długo składowane w temperaturze przynajmniej 10 °C i rozwijane przy tej właśnie lub wyższej temperaturze. W przeciwnym razie miejsca zgięć mogą popękać. Gumowe pętelki należą do części zużywalnych. W razie zużycia materiału należy je wymienić. W każdym kraju obowiązują odrębne przepisy dotyczące budowli ruchomych (namiotów) i nieruchomych. W lokalnych organach władz należy dowiedzieć się, czy rozstawienie namiotu wymaga uzyskania pozwolenia. W niektórych krajach decyduje o tym wielkość namiotu. Plandeki nie powinny mieć kontaktu z żadnymi przedmiotami o ostrych krawędziach.

## Przed pierwszym użyciem

Proszę rozpakować kartony i sprawdzić na podstawie załączonej listy załadunkowej, czy wszystkie części zostały dostarczone. Części metalowe zostały pokryte przez producenta cienką warstwą smaru. Może się zdarzyć, że na niektórych częściach, smaru jest zbyt wiele. Wówczas należy ściereczką usunąć nadmiar smaru. Przepraszamy za to utrudnienie. Na pierwszy montaż należy zarezerwować sobie trochę więcej czasu. Zasady rozstawiania namiotu są proste. Proszę wspomagać się rysunkową instrukcją poszczególnych kroków montażu. Połączenia śrubowe rur z łącznikami należy wykonać ręcznie za pomocą klucza imbusowego lub automatycznej wkrętarki ustawionej maks. na poziom 2, aby uniknąć zużycia materiału.

## Czyszczenie i przechowywanie

Do czyszczenia plandek proszę nie używać agresywnych środków czyszczących. Najlepsza do tego celu jest woda o lekkim odczynie alkalicznym. Namiotu nie wolno składać i pakować, gdy jest wilgotny. Najpierw należy go dokładnie wysuszyć. Nie wolno dokonywać żadnych zmian konstrukcji metalowej namiotu, np. przyłączać i/lub przyspawywać dodatkowych obciążeń, żłobić rowków i/lub dokonywać innych zniekształceń. Proszę ostrożnie obchodzić się z poszczególnymi elementami namiotu. Podczas demontażu proszę skorzystać ponownie z listy załadunkowej i sprawdzić kompletność, aby uniknąć problemów przy następnym montażu. Podczas magazynowania namiotu w suchym miejscu, proszę nie kłaść na nim żadnych innych przedmiotów.

## Ochrona środowiska

Po zakończeniu okresu użytkowania, proszę nie wyrzucać namiotu lub jego elementów do zwykłych śmieci, lecz poddać go przepisowemu recyklingowi. W razie wątpliwości, proszę zwrócić się do producenta lub autoryzowanego przedstawiciela handlowego. Chętnie pomożemy Państwu prawidłowo zutylizować namiot, przyczyniając się w ten sposób do ochrony środowiska.

## Gwarancja i obsługa klienta

Jeśli potrzebują Państwo dalszych informacji lub wystąpią jakieś problemy, proszę skorzystać z naszego adresu e-mail: [pomoc@profinamiot.pl](mailto:pomoc@profinamiot.pl), lub skontaktować się z TOOLPORT Service-Center w Państwa kraju.





# PROFESSIONAL CARPORT 3,30 m

## NL Veiligheidsinstructie

### Inleiding

Gefeliciteerd met de aankoop van ons product en welkom bij TOOLPORT. Onze klantenservice of de geautoriseerde dealer geven graag antwoord op al uw vragen en geven waardevolle aanwijzingen.

Dankzij uw nieuwe tent heeft u de mogelijkheid om vrijuit allerlei activiteiten te plannen. U kunt hem gebruiken voor feesten, als bescherming tegen de zon, als afdak, voor opslag en vele andere doeleinden.

Wij verzoeken u zich te houden aan onderstaande aanwijzingen. Hierdoor kunt u onze tent langer gebruiken.

### Belangrijk

Lees de montagehandleiding voor gebruik aandachtig door en bewaar hem goed, zodat u hem later nog eens kunt raadplegen.

### Veiligheid

De tent is zonder uitdrukkelijke aanwijzing van de producent niet getest voor wind- en sneeuwbelasting. Deze vormen van belasting zijn daarom niet gedekt door de garantie. Houd in dergelijke gevallen de weersverwachtingen in de gaten en zorg voor tijdige verankering of demontage van de tent.

### Waarschuwingen

Tenten zijn bedoeld als tijdelijke beschutting en moeten bij slechte weersomstandigheden gedemonteerd worden. Zorg steeds voor een gepaste afstand tot gas- en elektriciteitsleidingen zodat deze niet beschadigd raken. Verzoek de lokale toeleveranciers om informatie over de loop van de diverse leidingen, zodat u tijdens het opzetten van de tent beschadigingen ervan kunt voorkomen.

Bij gebruik van een geschikt verwarmingsapparaat (verkrijgbaar in de vakhandel) moet een afstand van minstens 1,2 m tot het tentzeil worden aangehouden. Open vuur en verwarmingsapparaten met open vlam zoals terrasverwarmingen, gaskachels e.d. mogen in geen geval worden gebruikt.

De persoon die de tent opzet is verantwoordelijk voor de juiste verankering en daarmee voor de veiligheid van de tent. Controleer de verankering van de tent en de ondergrond regelmatig om de veiligheid van de tent te verzekeren, beschadiging van de tent te voorkomen en andere gebruikers te beschermen. Correcte bevestiging van de tent op de ondergrond vergroot de duurzaamheid van zijn onderdelen en de constructie van de tent als geheel.

Draag een helm, handschoenen en stevige schoenen bij de montage van de tent. Zware metalen elementen kunnen scherpe randen hebben en door de anti-corrosiebehandeling zijn ze soms glad.

Bij sneeuwval moet u regelmatig en snel de sneeuw van het tentzeil schuiven. Dit geldt ook bij hevige regenval en belasting van het tentzeil met andere materialen.

Kinderen mogen niet spelen met de reserveonderdelen van de tent. Zorg dat deze onderdelen goed zijn opgeborgen.



# PROFESSIONAL CARPORT 3,30 m

## Attentie!

Zet de tent op een vlak en egaal gedeelte van het terrein. Gebruik uitsluitend materialen die zijn meegeleverd met de tent. Let erop dat de ondergrond geschikt is voor het doel waarvoor u hem wilt gebruiken.

U kunt de tent ook gebruiken bij lichte vorst. De tentzeilen moeten voor het opbouwen echter voldoende lang bij een temperatuur van minimaal 10 °C zijn bewaard en bij diezelfde of een hogere temperatuur worden uitgevouwen. Anders kunnen de zeilen barsten op de plaats van de vouwen.

De tent-elastieken zijn onderdelen die kunnen verslijten. Vervang ze wanneer ze versleten zijn. In elk land gelden andere voorschriften voor verplaatsbare (tenten) en niet-verplaatsbare bouwsels. Vraag bij de lokale autoriteiten na of voor het opzetten van de tent een vergunning nodig is. In sommige landen hangt dit af van de afmetingen van de tent.

## Voor het eerste gebruik

Pak de dozen uit en controleer op basis van de hieronderstaande inhoud of alle onderdelen zijn geleverd.

De metalen onderdelen zijn door de producent bedekt met een dun laagje smeermiddel. Het kan gebeuren dat er iets teveel smeermiddel op een onderdeel bevindt. Verwijder in dat geval de overmaat aan smeermiddel met een doekje. Excuses voor dit ongemak.

Reserveer iets meer tijd wanneer u de tent voor de eerste keer opzet. De regels voor het opzetten van de tent zijn eenvoudig. Gebruik de instructietekeningen van de opeenvolgende montagestappen.

Maak de schroefverbindingen van de buizen met de koppelstukken met de hand, met behulp van een inbussleutel of met een automatische schroevendraaier die maximaal op niveau 2 is ingesteld vast. Hiermee voorkomt u slijtage van het metaal.

## Reiniging en opslag

Gebruik geen agressieve schoonmaakmiddelen voor de reiniging van de tentzeilen. Gebruik hiervoor gewoon een milde loogoplossing. De tent niet opvouwen en inpakken wanneer hij vochtig is. Laat de tentzeilen eerst drogen en sla de tent droog op.

Het is niet toegestaan om wijzigingen aan te brengen in de metalen constructie van de tent, bv. door er extra belasting aan te koppelen en/of lassen, inkepingen of andere vervormingen van het materiaal te maken.

Behandel alle onderdelen van de tent voorzichtig. Maak bij het afbreken opnieuw gebruik van de paklijst en controleer of de tent compleet is. Hiermee voorkomt u problemen wanneer u de tent de volgende keer opzet.

Leg tijdens de opslag op een droge plaats en plaats geen andere voorwerpen op de tent.

## Milieu

Gooi de tent of onderdelen ervan na afloop van de gebruiksperiode niet bij het gewone huisvuil. Breng hem naar een officieel inzamelpunt voor recycling. Neem bij twijfel contact op met de producent of de geautoriseerde dealer. Wij helpen u graag bij de juiste verwijdering van de tent en dragen daarmee bij aan de bescherming van het milieu.

## Garantie en klantenservice

Wenst u verdere informatie of treden er problemen op?

Neem dan contact op per e-mail: [klantenservice@profitent24.nl](mailto:klantenservice@profitent24.nl) of met het toolport Service Center in uw land.



# PROFESSIONAL CARPORT 3,30 m

## FR Consignes de sécurité

### L'introduction

Nous vous félicitons pour l'achat de notre produit et soyez les bienvenus dans notre société TOOLPORT. Notre service client ou le représentant commercial agréé vous fourniront avec plaisir des réponses à vos questions et des indications précieuses.

Grâce à la nouvelle tente, vous avez la possibilité de planifier librement plusieurs actions. Vous pouvez l'utiliser pendant une fête en tant que protection contre le soleil, le vent, pour l'entreposage et pour beaucoup d'autres buts.

Nous vous prions de respecter les indications énumérées ci-après. Cela vous permettra de profiter plus longtemps de notre tente.

### Important

Avant de commencer à utiliser la tente, veuillez lire attentivement la notice de montage et la garder en vue d'en profiter ultérieurement.

### La sécurité

La tente n'a pas été testée par rapport aux charges causées par le vent et la neige, si ce n'est pas manifestement indiqué par le fabricant. En conséquence, la garantie ne couvre pas ce type de charges. Veuillez suivre les prévisions météo et en cas de besoin protéger la tente convenablement plus tôt ou la démonter.

### Les avertissements

Les tentes sont destinées à des usages de loisirs temporaires et elles doivent être démontées en cas de conditions atmosphériques défavorables.

Veuillez respecter une distance appropriée par rapport aux tuyaux, aux conduites de gaz ou aux lignes électriques afin d'éviter de les endommager. Veuillez vous renseigner auprès des fournisseurs locaux où se trouvent tous les conduits afin d'éviter de les endommager lors du montage de la tente.

En cas d'utilisation des appareils de chauffage adaptés (se renseigner auprès d'un vendeur spécialisé), respectez une distance minimale de 1,2 m par rapport à chaque matériau de bâche. Les feux ouverts de même que les appareils de chauffage à flammes nues tels que les champignons chauffants, les radiateurs de terrasses, les chauffages au gaz etc. ne peuvent en aucun cas être utilisés.

L'installateur de la tente est responsable de son ancrage adéquat au sol et donc de la sécurité de la tente. Il convient de régulièrement contrôler l'ancrage de la tente au sol pour assurer la sécurité de la tente, éviter son endommagement et protéger d'autres utilisateurs. L'ancrage convenable de la tente permet de prolonger la vie de ses éléments composants et de la construction de la tente en tant qu'ensemble.

Au cours de la phase de montage, il convient de porter le casque, les gants et les chaussures assurant la stabilité. Les éléments métalliques lourds peuvent avoir des arêtes vives et la protection anti-corrosion peut les rendre glissantes. En cas de chutes de neige il convient d'enlever régulièrement et rapidement la neige couvrant la bâche. Cela concerne aussi d'intenses chutes de pluie et d'autres matériaux chargeant la bâche.

Les enfants ne peuvent pas jouer avec les éléments de rechange pour la tente. Il faut convenablement protéger ces éléments.



# PROFESSIONAL CARPORT 3,30 m

## Attention!

Pour installer la tente veuillez trouver un fragment de terrain plat et régulier. Veuillez utiliser seulement les éléments fournis avec la tente. Veuillez vérifier si le sol peut vous servir à réaliser le but prévu.

Il est possible d'utiliser la tente lorsqu'il gèle légèrement. Pourtant, il faut tout d'abord stocker les bâches suffisamment longtemps à température minimale de 10 °C et les déplier à la même température ou à la température plus élevée. Dans le cas contraire, les plis peuvent se rompre.

Les attaches en caoutchouc sont les éléments qui s'usent. En cas d'usure du matériau, il convient de le remplacer. Dans chaque pays, les dispositions distinctes concernant les installations mobiles (tentes) et immobiles sont en vigueur. Il convient de se renseigner auprès des autorités locales si l'installation de la tente exige l'obtention de l'autorisation. Dans certains pays ce sont les dimensions de la tente qui décident. Il convient de protéger les bâches contre le contact avec les objets ayant des arêtes vives.

## Avant la première utilisation

Veuillez ouvrir les cartons et vérifier si tous les éléments ont été fournis, en basant sur la liste jointe. Le fabricant a couvert les éléments métalliques d'une couche fine de graisse. Il peut arriver que certains éléments ont une couche trop épaisse de graisse. Dans ce cas, il faut éliminer l'excès de la graisse en utilisant un morceau de tissu. Veuillez nous excuser pour cet empêchement.

Il convient de prévoir plus de temps pour le premier montage. Les principes concernant l'installation de la tente sont simples. Veuillez suivre les images du schéma de montage, relatives aux étapes particulières. Il convient de faire manuellement les assemblages par boulons des tuyaux et des joints à l'aide d'une clé allen ou d'un tournevis électrique mis au maximum en position « niveau 2 » pour éviter l'usure du matériau.

## Le nettoyage et le stockage

N'utilisez pas les produits d'entretien agressifs pour nettoyer les bâches. L'eau légèrement alcaline est le meilleur moyen à ces fins. Il est interdit de plier et d'emballer la tente lorsqu'elle est humide. Tout d'abord, il faut bien la sécher. Il est interdit de modifier la construction métallique de la tente d'une manière quelconque par exemple d'attacher et/ou de fixer par soudage les charges supplémentaires, de faire des rainures et/ou de faire d'autres déformations. Soyez prudents avec les éléments particuliers de la tente. Lors du démontage veuillez suivre la liste de chargement et vérifier si tous les éléments sont réunis pour éviter les problèmes lors du montage suivant. Ne posez aucun autre objet sur la tente au cours du stockage dans un endroit sec.

## La protection de l'environnement

Après avoir terminé de l'utiliser, ne jetez pas la tente ou ses éléments à la poubelle avec les déchets ménagers mais il convient de les faire recycler conformément aux dispositions étant en vigueur. En cas de doutes, veuillez contacter le fabricant ou le représentant commercial agréé. Nous vous aiderons avec plaisir à recycler la tente d'une manière convenable en contribuant de cette manière à la protection de l'environnement.

## La garantie et le service client

Pour plus d'informations ou en cas de problèmes, merci de nous écrire à l'adresse mail: [support@intent24.fr](mailto:support@intent24.fr) ou de contacter toolport Service-Center dans votre pays.



# PROFESSIONAL CARPORT 3,30 m

## CZ Bezpečnostní upozornění

### Úvod

Blahopřejeme vám k nákupu vašeho nového stanu. V případě dotazů se můžete kdykoliv obrátit na tým našeho zákaznického servisu nebo na některého z našich autorizovaných prodejních partnerů.

Stan nyní můžete flexibilně využívat: na oslavy, prostě jako ochranu před slunečním svitem, jako přístřešek, na skladování atd.

Mějte prosím na paměti následující upozornění, abyste ze stanu dlouho měli užitek a potěšení.

### Důležité

Před použitím stanu si pozorně přečtěte návod k sestavení a návod uschovejte pro pozdější použití.

### Bezpečnost

Stan nebyl testován na větrnou a sněhovou zátěž. V těchto ohledech nemůžeme poskytnout žádné záruky.

Dbejte v takových případech předpovědi počasí, abyste stan mohli podle potřeby včas zabezpečit a/nebo rozebrat.

### Výstražná upozornění

Stany mají sloužit pro dočasné ubytování a měly by se při nepříznivém počasí rozebrat.

Vždy prosím dodržujte dostatečnou vzdálenost od hadic a vedení plynu či elektřiny. Abyste po této stránce předešli škodám, informujte se prosím u místních úřadů.

Při použití vhodných topných těles (potřebné informace získáte ve specializovaném obchodě) je třeba dodržet vzdálenost minimálně 1,2 m od jakéhokoliv plachtového materiálu. V žádném případě byste ve stanu neměli rozdělávat otevřený oheň a používat ohřívače s otevřeným plamenem.

Osoba, která stan staví, zodpovídá za přiměřené ukotvení, a tím za bezpečnost stanu. Ukotvení se musí pravidelně kontrolovat, aby vždy byla zajištěna bezpečnost stanu, aby se předešlo poškození stanu a aby nebyly ohroženy osoby v okolí. Správným ukotvením se zvyšuje životnost jednotlivých dílů i stanu jako celku.

Při sestavování stanu vždy noste helmu, rukavice a stabilní obuv. Těžký kov může mít ostré hrany a v důsledku antikorozního ošetření může být naolejovaný.

Při sněžení je nezbytné dbát na to, aby sníh byl z plachty pravidelně a včas odstraňován. Totéž platí při silných dešťových srážkách či zatížení jinými materiály.

Náhradní díly skladujte tak, aby nebyly dostupné dětem.



## PROFESSIONAL CARPORT 3,30 m

### Pozor!

Dbejte na to, aby podklad byl vhodný pro vaše účely použití. Vyberte pro stan rovný podklad. Používejte pouze dodané materiály. Nedotýkejte se plachet a neupravujte je ostrými předměty.

Gumové smyčky jsou součástí podléhající rychlému opotřebení. Při únavě materiálu je třeba je vyměnit. Stan je vhodný pro používání také při mírně záporných teplotách. Plachty se však musejí dostatečně dlouho skladovat při minimálně 10 °C a při této nebo vyšší teplotě se musejí rozprostřít. Jinak mohou na přehybech vzniknout zlomy. Každá země má vlastní předpisy pro budování mobilních stanů a nemobilních staveb. Zda pro váš účel použití jsou případně zapotřebí nějaká povolení, zjistíte na místním úřadě. V mnoha zemích je pro případné povolení rozhodující velikost stanu.

### Před prvním použitím

Vybalte krabice a podle seznamu obsahu balení se přesvědčte, zda nechybí žádné díly. Kovové díly jsou výrobcem chráněny tenkým olejovým filmem. Může se stát, že některé díly budou naolejované příliš. V takovém případě prosím vezměte hadřík a olej setřete. Prosíme za prominutí.

Na první sestavování stanu si nechte o něco více času. Při každém dalším sestavování bude postup rychlejší. Princip sestavení je jednoduchý. Dbejte našich vyobrazení jednotlivých kroků. Trubky se spojovacími prvky prosím sešroubujte pomocí inbusového klíče nebo pomocí bateriového šroubováku max. na úrovni 2. Šetřete materiál.

### Čištění a skladování

K čištění plachet nepoužívejte agresivní čisticí prostředky. Stačí použít lehký mýdlový roztok. Stan by se neměl skládat a balit v mokrém stavu. Uchovávejte stan suchý. Neprovádějte žádné úpravy kovových tyčí: ať už přistavěním a/nebo přivařením jiných materiálů, tvorbou zářezů a/nebo deformacemi materiálu.

Zacházejte s jednotlivými díly obezřetně. Při rozebírání opět použijte seznam obsahu balení a zkontrolujte, zda žádné součásti nechybí, aby při příštím sestavování bylo opět vše k dispozici.

Při skladování stanu rovněž dbejte na to, aby na něm neležely žádné další předměty.

### Životní prostředí

Přispějte k ochraně životního prostředí: Nevyhazujte stan ani jeho části do komunálního odpadu. Doneste je k recyklaci na oficiální sběrné místo nebo se obraťte na výrobce, příp. autorizovaného prodejce.

### Záruka a zákaznický servis

Budete-li potřebovat další informace nebo pokud se vyskytnou problémy, napište prosím e-mail na adresu [support@toolport.de](mailto:support@toolport.de) nebo se obraťte na servisní centrum společnosti TOOLPORT ve vaší zemi.



# PROFESSIONAL CARPORT 3,30 m

## ES Instrucciones de seguridad

### Introducción

Enhorabuena por comprar nuestro producto y bienvenido a la empresa TOOLPORT. Nuestro departamento de atención al cliente o un representante comercial autorizado responderán a sus preguntas y le aconsejarán.

Gracias a la nueva carpa, podrá planear con libertad numerosas actividades. Puede utilizarla durante celebraciones, como protección contra el sol, como refugio, para almacenar cosas o con muchos otros fines.

Le rogamos que siga las siguientes indicaciones para disfrutar durante más tiempo de nuestra carpa.

### Importante

Antes de usar la carpa, lea atentamente las instrucciones de montaje y consérvelas para utilizarlas más tarde.

### Seguridad

No se ha probado la resistencia de la carpa a cargas de viento y nieve, siempre que el fabricante no lo haya indicado expresamente. Por eso, la garantía no cubre estas cargas. Le rogamos que compruebe el pronóstico del tiempo para asegurar o desmontar la carpa en caso de necesidad.

### Advertencias

Las carpas han sido diseñadas como alojamiento temporal y deben desmontarse en caso de condiciones atmosféricas desfavorables.

Procure que siempre haya una distancia adecuada con tubos y conducciones de gas o electricidad para evitar que se dañen. Pregunte a las autoridades locales sobre la localización de los cables para no dañarlos al montar la carpa.

Si se utilizan calefactores adecuados (infórmese en un comercio especializado), se ha de mantener una distancia de al menos 1,2 m con el material de las lonas. No haga nunca fuegos al aire libre ni utilice calefactores con llamas libres, como estufas para terrazas, calentadores de gas, etc.

La persona que instale la carpa es responsable de realizar un anclaje adecuado de la misma para garantizar su seguridad. Compruebe regularmente el anclaje de la carpa al suelo para garantizar la seguridad de la carpa, evitar que sufra daños y proteger a sus usuarios. El correcto anclaje de la carpa al suelo prolonga la vida útil de sus elementos y de la estructura de la carpa en su totalidad.

Lleve siempre casco, guantes y calzado estable durante el montaje de la carpa. Los elementos pesados de metal pueden tener bordes afilados y la protección anticorrosión puede hacer que estén resbaladizos.

Cuando nieve, asegúrese de retirar la nieve de la lona con regularidad y rapidez. Haga lo mismo en caso de lluvias intensas o cuando la lona esté cargada con otros materiales.

Los niños no deben jugar con las piezas de recambio de la carpa. Manténgalas fuera de su alcance.



# PROFESSIONAL CARPORT 3,30 m

## ¡Atención!

Busque un terreno plano y liso para montar la carpa. Utilice solo los materiales incluidos en la entrega.

Compruebe que el suelo sea apropiado para el uso previsto.

La carpa también se puede utilizar con unos pocos grados bajo cero. No obstante, las lonas deben haber estado almacenadas el tiempo suficiente a una temperatura mínima de 10°C y haber sido montadas a una temperatura igual o superior. En caso contrario, podría romperse en las zonas de los dobleces.

Las gomas son piezas de desgaste. En caso de deterioro del material hay que cambiarlas. Cada país tiene su propia normativa sobre la instalación de carpas móviles y fijas. Pregunte a las autoridades locales si se requiere un permiso para montar la carpa. En algunos países lo importante es el tamaño de la carpa.

Asegúrese de que las lonas no tengan contacto con ningún objeto afilado.

## Antes del primer uso

Desembale los cartones y compruebe con la lista de envío que estén todas las piezas. El fabricante ha cubierto las piezas de metal con una capa fina de lubricante. Puede que en algunas piezas haya demasiado lubricante. En tal caso, retire el exceso con un paño. Disculpen las molestias.

Para el primer montaje hay que reservar un poco de tiempo. Los principios de montaje son sencillos. Siga todos los pasos mostrados en los dibujos de las instrucciones. Atornille los tubos con los conectores manualmente con ayuda de una llave Allen o con un atornillador eléctrico a un nivel máximo de 2 para evitar que se desgaste el material.

## Limpieza y almacenamiento

No utilice productos de limpieza agresivos para limpiar las lonas. Emplee solo agua ligeramente alcalina.

No se debe doblar ni guardar la carpa cuando esté mojada. Primero hay que secarla minuciosamente. No se deben realizar cambios en la estructura metálica de la carpa, p.ej. añadir y/o soldar más cargas, hacer muescas y/o deformar el material.

Tenga cuidado con los elementos de la carpa. Al desmontarla, utilice de nuevo la lista de envío y compruebe que estén todos los elementos para evitar problemas al volver a montarla. Guarde la carpa en un lugar seco; no coloque ningún objeto sobre ella.

## Protección del medio ambiente

Al finalizar la vida útil, no tire la carpa ni sus piezas con la basura doméstica; llévelas a un punto limpio. En caso de duda, acuda al fabricante o a un representante comercial autorizado. Le ayudaremos a reciclar la carpa, protegiendo así el medio ambiente.

## Garantía y atención al cliente

Si necesita más información o tiene algún problema, escríbanos a la dirección de e-mail: [support@carpasol.es](mailto:support@carpasol.es) o póngase en contacto con un centro de atención de TOOLPORT en su país.





# PROFESSIONAL CARPORT 3,30 m

## IT Avviso di sicurezza

### Introduzione

Ci congratuliamo per l'acquisto del nostro prodotto e Vi diamo il benvenuto nella ditta TOOLPORT. Il nostro reparto servizio clienti o un rappresentante autorizzato risponderanno a tutte le Vostre domande e forniranno indicazioni utili. Grazie alla nuova tenda avrete la possibilità di pianificare liberamente diverse operazioni. Il prodotto potrà essere utilizzato nel corso di eventi, come protezione dal sole, tettoia, magazzino e con molte altre finalità. Vi preghiamo di rispettare le indicazioni riportate a seguire. Ciò Vi permetterà di fruire più a lungo della nostra tenda.

### Importante

Prima di utilizzare la tenda, leggere attentamente le istruzioni per il montaggio e conservarle per futura referenza.

### Sicurezza

La tenda non è stata testata per quanto concerne la resistenza al carico eolico ed al peso della neve, sempre che il fabbricante non fornisca chiare indicazioni in proposito. Per questo motivo, i carichi summenzionati non sono compresi nella garanzia. Siete pregati di controllare le previsioni del tempo, in modo tale da poter mettere in sicurezza o da smontare la tenda.

### Avvertenze

Le tende sono destinate ad un uso temporaneo. In caso di condizioni atmosferiche svantaggiose dovranno essere smontate.

Collocare la tenda ad una distanza adeguata da condotte dell'acqua, del gas e da cavi elettrici, in modo tale da non danneggiarli. Per evitare il loro danneggiamento nel corso del montaggio della tenda, chiedere informazioni relative alla posizione dei cavi e delle condotte ai fornitori locali.

Qualora decidiate di utilizzare radiatori adeguati (chiedere consiglio al rivenditore), gli articoli dovranno essere posizionati ad una distanza di almeno 1,2 m dal telo. Non accendere fuochi e non usare radiatori con fiamme liberi (ombrelli termici, radiatori da giardino, generatori d'aria calda a gas ecc.).

L'addetto al montaggio della tenda sarà responsabile del suo corretto fissaggio al piano d'appoggio e del mantenimento di condizioni di sicurezza adeguate. Controllare regolarmente il fissaggio della tenda al piano d'appoggio, in modo tale da garantire la sicurezza della costruzione, evitare il suo danneggiamento e proteggere gli altri utenti. Il corretto fissaggio prolungherà la durata dei componenti e dell'intera struttura della tenda.

Durante il montaggio della tenda sarà necessario indossare un casco, guanti e calzature stabili. Gli elementi in metallo più pesanti possono avere bordi taglienti, mentre il trattamento anticorrosione li rende scivolosi.

In caso di precipitazioni nevose, rimuovere regolarmente e tempestivamente la neve presente sul telo. Le stesse operazioni andranno svolte in caso di forti piogge o qualora il telo sia appesantito da altri materiali.

I bambini non dovranno giocare con i pezzi di ricambio della tenda. Questi elementi dovranno essere messi adeguatamente in sicurezza.



# PROFESSIONAL CARPORT 3,30 m

## Nota!

Per il montaggio della tenda, trovare una porzione di terreno piana e priva di irregolarità.

Usare soltanto i materiali forniti insieme alla tenda. Controllare che il piano di appoggio sia adatto all'uso previsto. La tenda potrà essere usata anche in presenza di temperature leggermente inferiori allo zero. I teli, tuttavia, dovranno essere conservati ad una temperatura di almeno 10°C sufficientemente a lungo. Anche lo srotolamento dei teli dovrà avvenire ad una temperatura uguale o superiore a quella sopraindicata. In caso contrario, sulle pieghe potranno comparire crepe.

Gli elastici in gomma sono pezzi soggetti ad usura. Qualora si consumino dovranno essere sostituiti.

In ogni paese vigono norme differenti relative alle costruzioni mobili (tende) ed immobili. Accertarsi presso le autorità locali relativamente all'eventuale necessità di ottenere un permesso per il posizionamento della tenda. In alcuni paesi il fattore chiave è costituito dalle dimensioni della tenda stessa.

## Prima del primo utilizzo

Aprire gli scatoloni e verificare che tutti gli elementi siano stati consegnati, controllando la lista allegata. I pezzi in metallo sono stati coperti dal fabbricante con un sottile strato di lubrificante. Su alcuni di essi la quantità di grasso può essere eccessiva. In questo caso si consiglia di eliminare l'eccesso con un panno. Ci scusiamo per l'inconveniente.

Consigliamo di dedicare più tempo al primo montaggio. Le regole di posizionamento della tenda sono semplici. Fare riferimento all'istruzione allegata con le varie fasi di montaggio. Realizzare i collegamenti degli elementi tubolari con le piastre di collegamento servendosi di una chiave a brugola o di un trapano svita-avvita automatico, impostato ad un livello non superiore a 2 (onde evitare l'usura del materiale).

## Pulizia e conservazione

Per la pulizia dei teloni, non utilizzare detergenti aggressivi. Il prodotto migliore è costituito da acqua leggermente alcalina. La tenda non potrà essere smontata e confezionata qualora sia umida. Prima di farlo, dovrà essere asciugata accuratamente.

Non apportare modifiche alla struttura metallica della tenda (ad es. collegare e/o saldare carichi aggiuntivi), realizzare scanalature e/o altre deformazioni. Maneggiare accuratamente i vari elementi della tenda. Durante lo smontaggio, utilizzare nuovamente la lista di carico e verificare la sua completezza, in modo tale da evitare problemi nel corso del montaggio successivo.

Durante lo stoccaggio della tenda in un luogo asciutto, non posare su di essa oggetti pesanti.

## Protezione ambientale

Al termine del periodo di uso, non gettare la tenda o i suoi elementi insieme ai rifiuti domestici, ma sottoporli ad una procedura di riciclaggio. In caso di dubbi, rivolgersi al fabbricante o a un rappresentante commerciale autorizzato. Saremo lieti di aiutarVi a smaltire la tenda, contribuendo alla tutela ambientale

## Garanzia e servizio clienti

Qualora abbiate bisogno di altre informazioni o vi siano problemi, Vi preghiamo di contattare il nostro indirizzo di posta elettronica: [service@tendapro.it](mailto:service@tendapro.it) o contattare il Centro Servizi TOOLPORT del Vostro paese.



# PROFESSIONAL CARPORT 3,30 m

## SE Säkerhetsanvisningar

### Inledning

Grattis till ditt nya tält. Kontakta vårt kundtjänstteam eller vår auktoriserade handelspartner om du har frågor eller behöver tips. Ditt tält har många användningsområden – till fest, som solskydd och vindskydd, för förvaring m.m. Läs och följ anvisningarna så har du glädje av ditt tält länge.

### Viktigt

Läs denna uppsättningsinstruktion noggrant innan du använder tältet och spara den om du behöver läsa den igen. Tältet är inte testat för vind- och snölaster. Därför gäller inte garantin i dessa fall. Läs väderprognosen för att vid behov kunna säkra och/eller ta ner tältet i tid.

### Varning

Tält är avsedda att användas som tillfälligt boende och bör tas ner vid dåliga väderförhållanden. Se till att avståndet till slangar, gas- och elledningar är tillräckligt stort. För att förhindra skador bör du kontakta lokala myndigheter för mer information.

Vid användning av lämpliga värmare (information om detta finns i fackhandeln) bör avståndet till överdraget vara minst 1,2 meter. Du får under inga omständigheter göra upp öppen eld inne i tältet eller använda värmare med öppen låga.

Den person som ställer upp tältet är ansvarig för att tältet förankras på ett lämpligt sätt och därmed även för säkerheten. Förankringen ska kontrolleras regelbundet för att garantera tältets säkerhet, förebygga skador på tältet och skydda tredje part. Om tältet förankras på rätt sätt förlängs de enskilda delarnas och hela tältets livslängd.

Använd alltid hjälm, handskar och stabila skor när du ställer upp tältet. Metalldelarna kan ha vassa kanter och vara oljiga på grund av den rosthämmande behandlingen.

Vid snöfall ska du se till att snön avlägsnas snarast och regelbundet från överdraget. Samma sak gäller vid kraftigt regn eller belastning av andra material.

Håll reservdelarna borta från barn.

### Observera

Kontrollera att underlaget är lämpligt. Leta upp ett jämnt underlag för tältet. Använd de medföljande delarna. Rör inte vid och/eller bearbeta inte överdraget med spetsiga föremål.

Gummistroppar är slitdelar. De ska bytas ut när materialet är utslitet. Tältet kan även användas vid några minusgrader. Överdragen ska dock förvaras vid minst 10 °C och vecklas ut vid denna temperatur eller varmare. Annars kan ställena där överdraget är vikt gå sönder.

Varje land har föreskrifter för uppställning av mobila konstruktioner (tält) och fasta konstruktioner. Kontakta lokala myndigheter för att ta reda på om det krävs särskilda tillstånd för uppställning. I vissa länder är tältets storlek avgörande för ett eventuellt tillstånd.



## PROFESSIONAL CARPORT 3,30 m

### Före första användningstillfället

Packa upp kartongerna och kontrollera att alla delar finns med med hjälp av packlistan. Tillverkaren har skyddat metalldelarna med ett tunt oljelager. Torka bort eventuell olja med en trasa. Vi beklagar detta.

Räkna med lite mer tid vid första uppställningen. Därefter kommer det att gå snabbare. Uppställningsprincipen är enkel. Läs och följ stegen på bilderna. Skruva ihop rör och kopplingar manuellt med en insexnyckel eller med en batteriskruvdragare på högst nivå 2. Var försiktig med materialet.

### Rengöring och förvaring

Använd inga aggressiva rengöringsmaterial för rengöring av överdragen. Använd tvål och vatten. Vik och packa aldrig ihop tältet när det är blött. Förvara tältet på en torr plats. Ändra inte metallstängernas utförande – varken genom att bygga ut dem och/eller genom att svetsa fast andra material, eller genom att göra skårar och/eller deformationer i materialet.

Hantera de enskilda delarna försiktigt. Använd packlistan när du tar ner tältet och kontrollera att ingen del saknas så att allt finns med nästa gång du ska ställa upp tältet.

Se till att det inte ligger några andra föremål på tältet när det förvaras.

### Miljö

Tänk på miljön: Släng inte tältet och/eller delar av tältet i hushållssoporna. Ta med tältet till en återvinningsstation eller kontakta tillverkaren eller en auktoriserad återförsäljare.

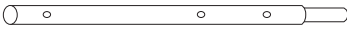
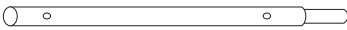


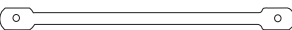


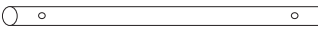
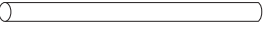

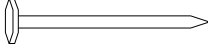
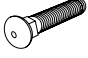
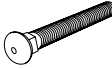
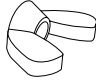
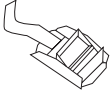

### Garanti och kundtjänst

Om du behöver mer information eller om det uppstår problem kan du skicka ett e-postmeddelande till [support@taltpartner.se](mailto:support@taltpartner.se), eller kontakta ett TOOLPORT Service-Center i ditt land.




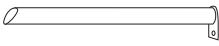
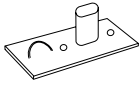
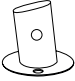
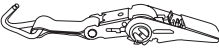
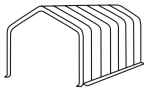
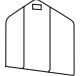
# PROFESSIONAL CARPORT 3,30 m

## Inhalt / Contents / Zawartość / Inhoud / Contenu / Obsah / Contenido/ Contenuto/ Innehåll

Artikel Nr.	Beschreibung	ID Nr.		4,8m	6,0m	7,2m	8,4m	9,6m
30259	Eckbein 1566mm	1		4	4	4	4	4
30260	Seitenbein 1566mm	2		6	8	10	12	14
30261	Stange 1370mm Seitenbogen	3		10	12	14	16	18
30262	Stange 1340mm Giebelbogen	4		5	6	7	8	9
30217	Dachstrebe 1240mm	5		5	6	7	8	9
30550	Stange 1487mm Diagonalstrebe	6		4	4	4	4	4
30398	Stange 1280mm Seitenstrebe	7		15	20	25	30	35
30397	Stange 1233mm Seitenstrebe Ende	8		5	5	5	5	5
30400	Stange 1120mm Abspannstange	9		8	10	12	14	16
30430	Gummischlaufe 14cm	10		32	32	32	32	32
30403	Erdnagel 10x305mm	11		8	8	8	8	8
30404	Schraube 45mm	12		20	24	28	32	36
30380	Schraube 75mm	13		29	34	39	44	49
30052	Flügelmutter	14		49	58	67	76	85
30409	Gurtschloss	15		16	20	24	28	32
30048	Erdnagel 300mm	16		10	12	14	16	18



# PROFESSIONAL CARPORT 3,30 m

Artikel Nr.	Beschreibung	ID Nr.		4,8m	6,0m	7,2m	8,4m	9,6m
30408	Bodenbügel	17		4	4	4	4	4
30222	Erdsnagel 400mm	18		10	12	14	16	18
31825	Eckfuß	19		4	4	4	4	4
32820	Metallfuß	20		6	8	10	12	14
30410	Ratschenspanner	21		4	4	4	4	4
		22		1	1	1	1	1
		23		2	2	2	2	2

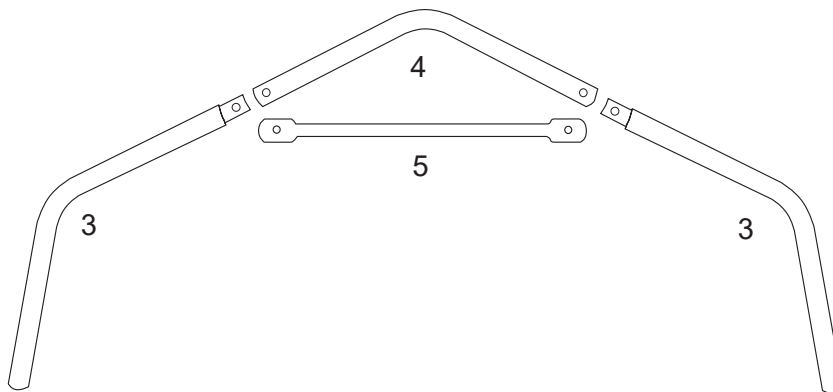


## PROFESSIONAL CARPORT 3,30 m

### Aufbauanleitung / Assembly instructions / Instrukcja montażu / Gebruiksaanwijzing / Mode d'emploi / Montážni instrukce / Manual de instrucciones / Istruzioni di montaggio / Uppsättningsinstruktion

1

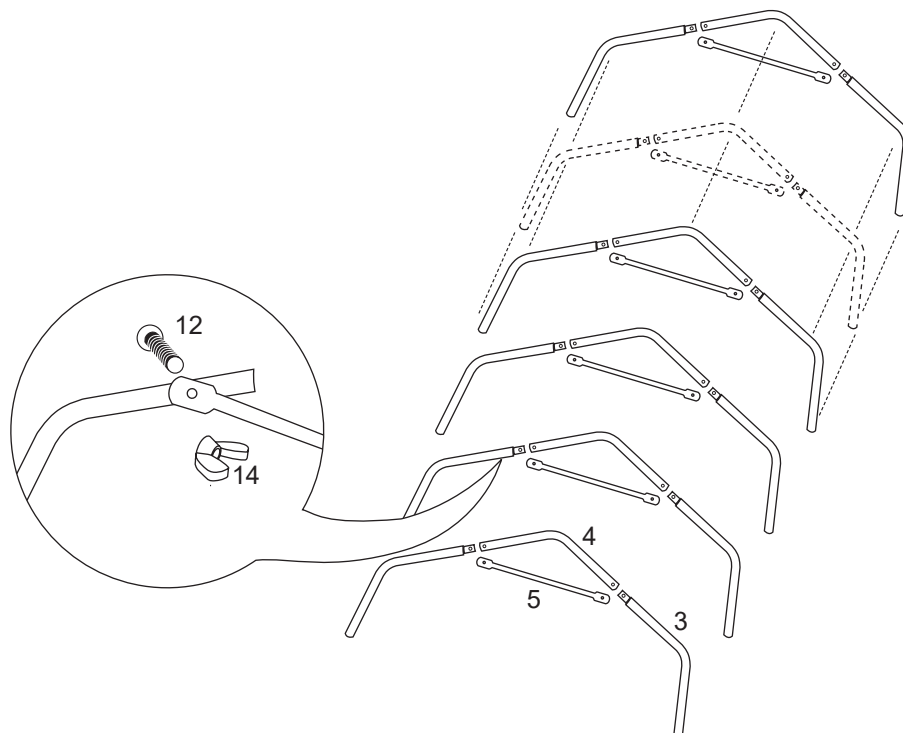
Suchen Sie einen ebenen Untergrund für das Zelt. Packen Sie die Kartons aus und sehen Sie nach, ob auch alle hier aufgelisteten Teile vorhanden sind. Entfernen Sie vor dem Aufbau den leichten Ölfilm mit einem Tuch. Bei kälterem Wetter empfehlen wir, die Zeltplane vorher auf mindestens 10 °C zu bringen.



**Beim Montieren achten Sie bitte darauf, dass die Flügelmuttern immer innen liegen.**

Nehmen Sie einen Giebelbogen (4) und verbinden Sie diesen mit den Seitenbögen (3). Verbinden Sie anschließend die Bögen mit den Dachstreben (5), mit Hilfe der 45 mm Schrauben (12) und der Flügelmutter (14).

2

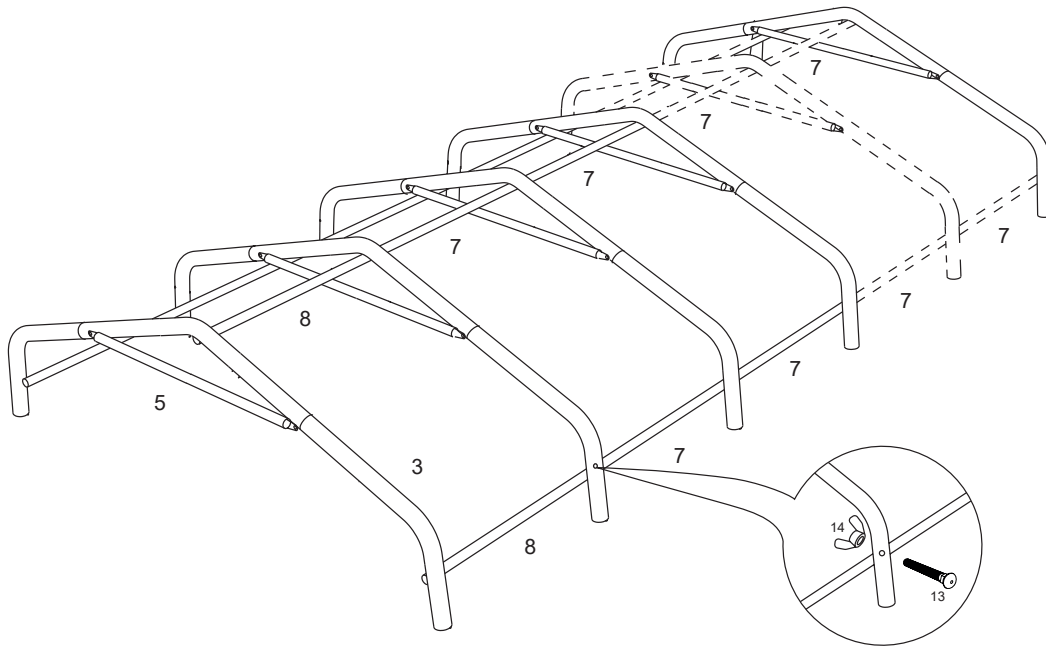


Wiederholen Sie Schritt 1 für die nächsten Elemente und platzieren Sie diese wie auf der Grafik hintereinander auf dem Boden.



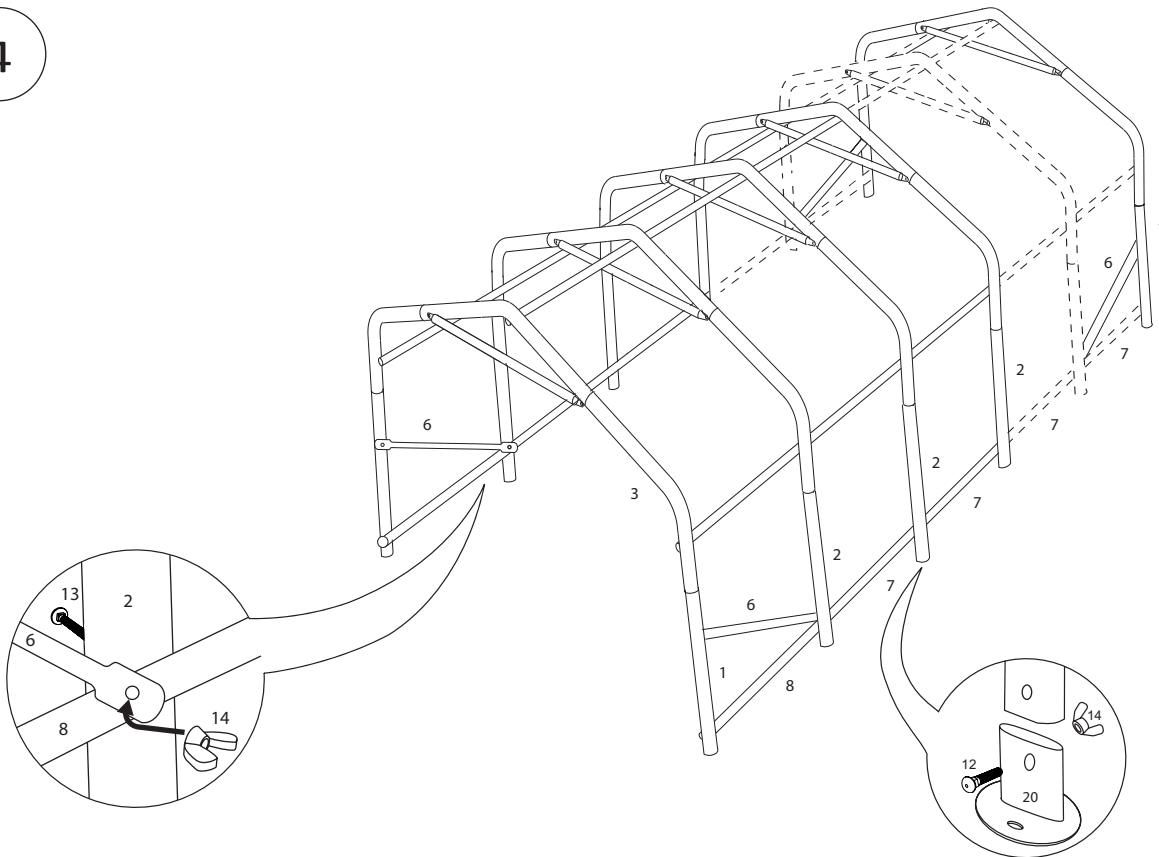
## PROFESSIONAL CARPORT 3,30 m

3



Nun werden die Bogenelemente durch die Seitenstreben 7 und 8 miteinander verbunden. Beachten Sie hierbei, dass im vorderen Segment nur die Streben 8 verwendet werden.

4



Beginnen Sie mit dem Aufstellen zunächst auf einer Seite. Verbinden Sie die Seitenbögen (3) mit den Beinen (1) und (2). Fixieren Sie das Gerüst durch die Diagonalstrebe (6). Befestigen Sie die Diagonalstreben (6) an den Beinen mit Hilfe der 75 mm Schraube (13) und der Flügelmutter (14). Mit den Bodennägeln (17) und den Erdnägeln (11) befestigen Sie das Gerüst am Boden.

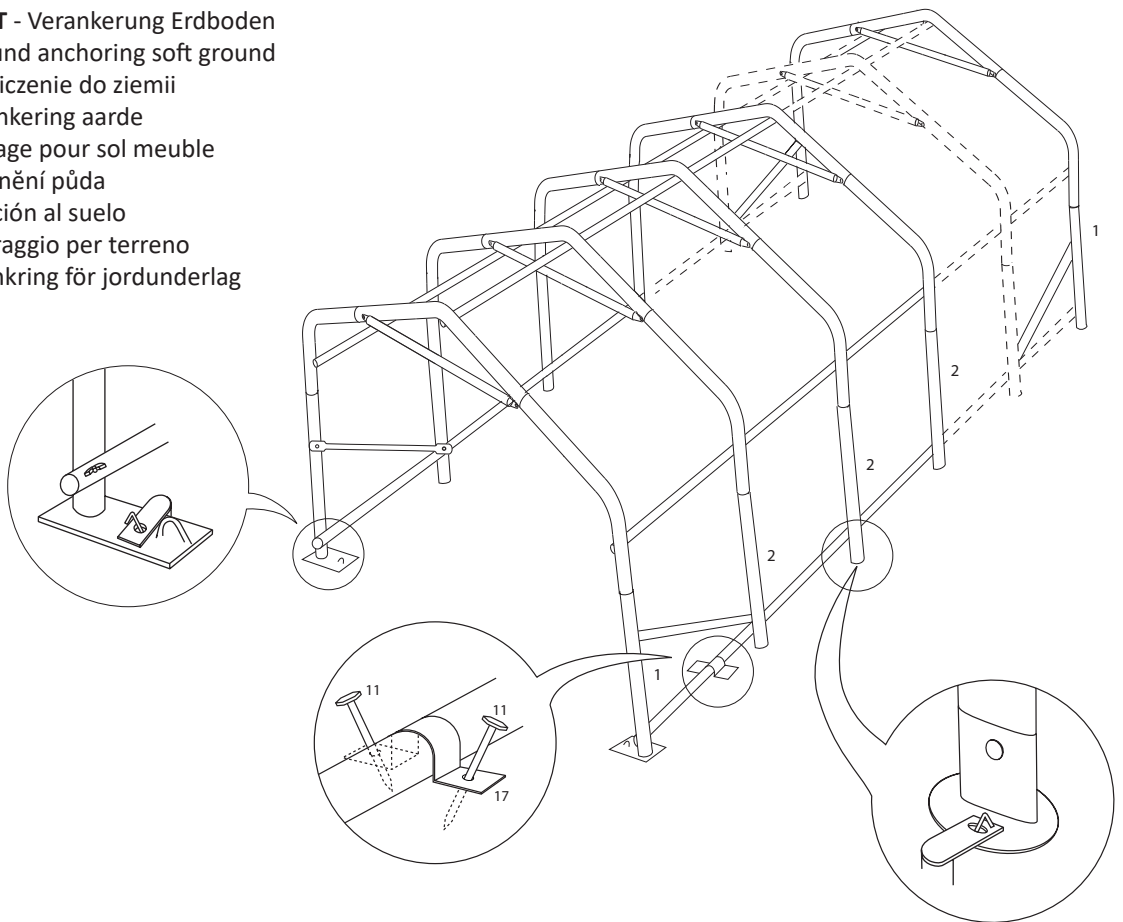




# PROFESSIONAL CARPORT 3,30 m

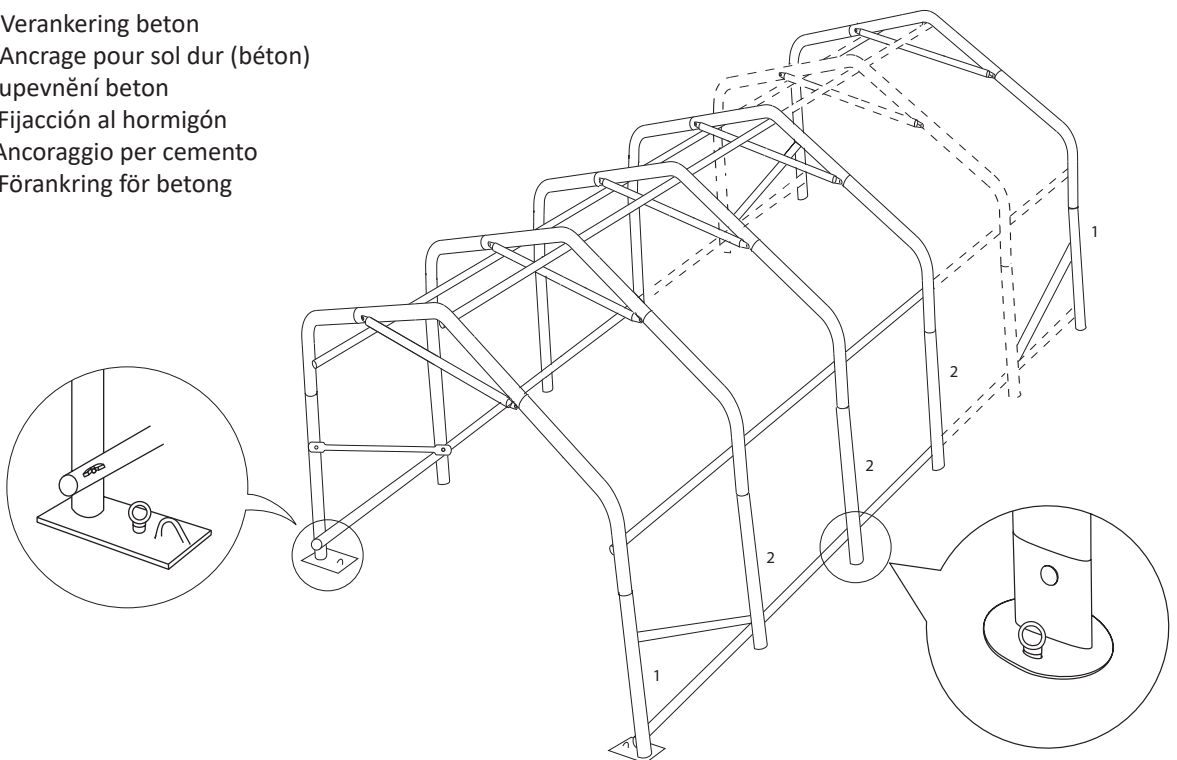
**A**

- DE/CH/AT - Verankerung Erdboden
- GB - Ground anchoring soft ground
- PL - Kotwiczenie do ziemi
- NL - Verankering aarde
- FR - Ancrage pour sol meuble
- CZ - upevnění půda
- ES - Fijación al suelo
- IT - Ancoraggio per terreno
- SE - Förankring för jordunderlag



**B**

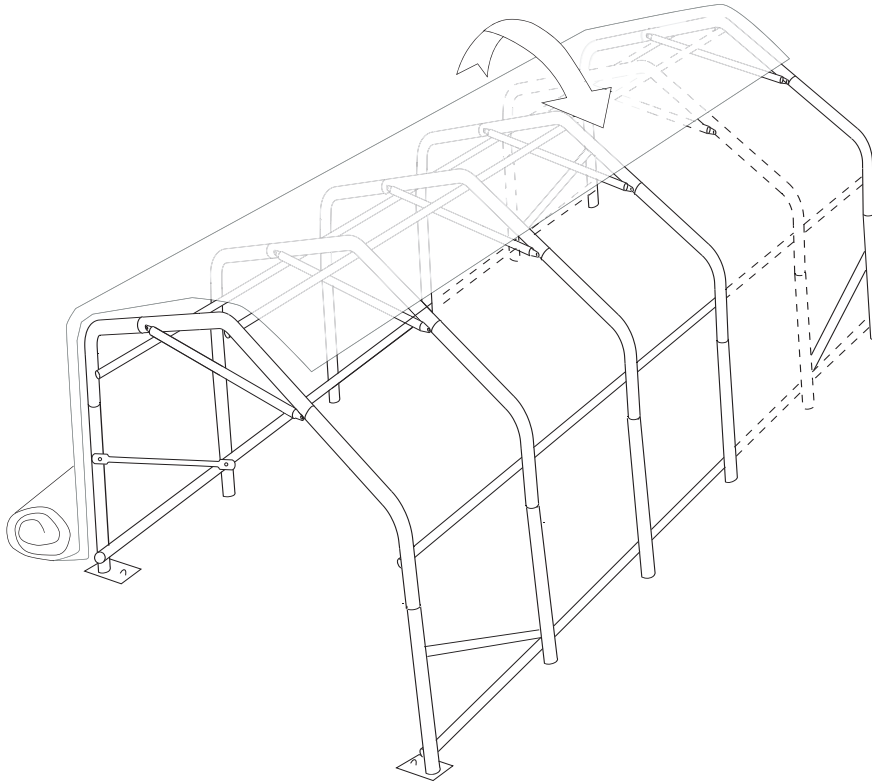
- DE/CH/AT - Verankerung Beton
- GB - Ground anchoring concrete/tarmac
- PL - Ktowanie do betonu
- NL - Verankering beton
- FR - Ancrage pour sol dur (béton)
- CZ - upevnění beton
- ES - Fijación al hormigón
- IT - Ancoraggio per cemento
- SE - Förankring för betong





## PROFESSIONAL CARPORT 3,30 m

5

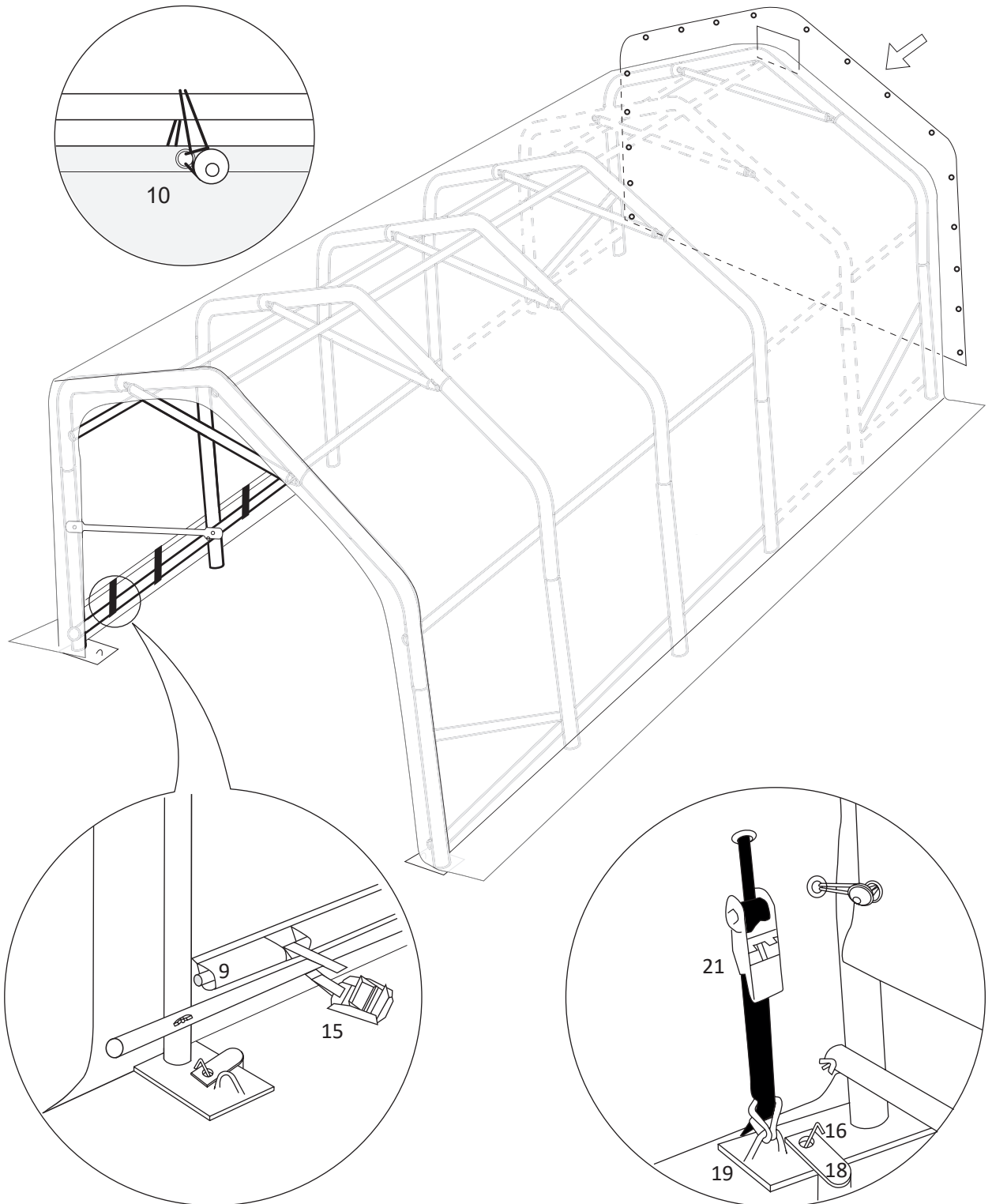


Entfalten Sie die Zeltplane und ziehen Sie diese über das Gerüst. Achten Sie besonders auf Kanten und Ecken, um Schäden bei diesem Vorgang zu vermeiden.



## PROFESSIONAL CARPORT 3,30 m

6



Führen Sie die Abspannstangen (9) in die Schlaufen am unteren Ende des Daches ein. Dann befestigen Sie diese mit den Gurtschlössern (15). Spannen Sie die Dachplane an den Zelteckfüßen (19) mit den Ratschenspannern (21) fest.

7

Befestigen Sie die Endwände mit Hilfe der Gummischlaufen (10) am Rahmen. Es ist vorteilhaft die Schürzen mit Sand zu bedecken und somit zu beschweren.



# PROFESSIONAL CARPORT 3,30 m

## DE Aufbau Sturmset\*

### HINWEIS:

Die korrekte Anbringung des Sturmsets ist dringend erforderlich. Erst dann findet die beschriebene Statik dieses Zeltes ihre Anwendung.

- \* 3,30 x 4,80 m Sturmset (2x Spanngurte, 4 x Profi-Erdnägel á 60 cm oder 4 Bodenanker).
  - \* 3,30 x 6,00 m Sturmset (2x Spanngurte, 8 x Profi-Erdnägel á 60 cm oder 4 Bodenanker).
  - \* 3,30 x 7,20 m Sturmset (2x Spanngurte, 8 x Profi-Erdnägel á 60 cm oder 4 Bodenanker).
  - \* 3,30 x 8,40 m Sturmset (3x Spanngurte, 12 x Profi-Erdnägel á 60 cm oder 6 Bodenanker).
  - \* 3,30 x 9,60 m Sturmset (3x Spanngurte, 12 x Profi-Erdnägel á 60 cm oder 6 Bodenanker).
- Profi-Erdnägel oder Bodenanker zur Bodenverankerung des Sturmsets sind frei wählbar.

## GB Storm set\* setup

### PLEASE NOTE:

Correct attachment of the storm set is urgently required. The described statics of this tent will apply only then.

- \* 3,30 x 4,80 m Storm set (2x lashing straps, 4 x professional tent stakes with 60 cm or 4 ground anchors).
  - \* 3,30 x 6,00 m Storm set (2x lashing straps, 8 x professional tent stakes with 60 cm or 4 ground anchors).
  - \* 3,30 x 7,20 m Storm set (2x lashing straps, 8 x professional tent stakes with 60 cm or 4 ground anchors).
  - \* 3,30 x 8,40 m Storm set (3x lashing straps, 12 x professional tent stakes with 60 cm or 6 ground anchors).
  - \* 3,30 x 9,60 m Storm set (3x lashing straps, 12 x professional tent stakes with 60 cm or 6 ground anchors).
- Professional tent stakes or ground anchors for anchoring the storm set to the ground can be chosen freely.

## PL Montaż zestawu przeciwburzowego\*

### WSKAZÓWKA:

System przeciwburzowy musi być prawidłowo zamocowany. Tylko wtedy obowiązują obliczenia statyczne niniejszego namiotu.

- \* 3,30 x 4,80 m Zestaw przeciwburzowy (2 pasy napinające, 4 szpilek Profi o dl. 60 cm lub 4 kotew).
  - \* 3,30 x 6,00 m Zestaw przeciwburzowy (2 pasy napinające, 8 szpilek Profi o dl. 60 cm lub 4 kotew).
  - \* 3,30 x 7,20 m Zestaw przeciwburzowy (2 pasy napinające, 8 szpilek Profi o dl. 60 cm lub 4 kotew).
  - \* 3,30 x 8,40 m Zestaw przeciwburzowy (3 pasy napinające, 12 szpilek Profi o dl. 60 cm lub 6 kotew).
  - \* 3,30 x 9,60 m Zestaw przeciwburzowy (3 pasy napinające, 12 szpilek Profi o dl. 60 cm lub 6 kotew).
- Szpilek Profi lub kotwy do mocowania zestawu przeciwburzowego można wybrać dowolnie.

## NL Opbouw stormset\*

### OPMERKING:

het is absoluut noodzakelijk de stormset op de juiste manier aan te brengen. Alleen dan kan worden gerekend op de voor deze toepassing vereiste stabiliteit.

- \* 3,30 x 4,80 m Stormset (2x spantouwen, 4x professionele grondankers van 60 cm of 4 vloerverankeringen).
- \* 3,30 x 6,00 m Stormset (2x spantouwen, 8x professionele grondankers van 60 cm of 4 vloerverankeringen).
- \* 3,30 x 7,20 m Stormset (2x spantouwen, 8x professionele grondankers van 60 cm of 4 vloerverankeringen).
- \* 3,30 x 8,40 m Stormset (3x spantouwen, 12x professionele grondankers van 60 cm of 6 vloerverankeringen).
- \* 3,30 x 9,60 m Stormset (3x spantouwen, 12x professionele grondankers van 60 cm of 6 vloerverankeringen).

De professionele grondankers of vloerverankeringen voor het aan de vloer verankeren van de stormset kunnen vrij worden geselecteerd.

## FR Montage kit anti-tempête\*

### REMARQUE:

Afin que la résistance statique et la stabilité spécifiées de votre structure soient pleinement assurées, il est indispensable de monter le kit antitempête dans les règles.

- \* 3,30 x 4,80 m kit anti-tempête (2x sangles d'arrimage, 4x grands piquets professionnels de 60 cm ou 4 dispositifs d'ancrage).
  - \* 3,30 x 6,00 m kit anti-tempête (2x sangles d'arrimage, 8x grands piquets professionnels de 60 cm ou 4 dispositifs d'ancrage).
  - \* 3,30 x 7,20 m kit anti-tempête (2x sangles d'arrimage, 8x grands piquets professionnels de 60 cm ou 4 dispositifs d'ancrage).
  - \* 3,30 x 8,40 m kit anti-tempête (3x sangles d'arrimage, 12x grands piquets professionnels de 60 cm ou 6 dispositifs d'ancrage).
  - \* 3,30 x 9,60 m kit anti-tempête (3x sangles d'arrimage, 12x grands piquets professionnels de 60 cm ou 6 dispositifs d'ancrage).
- L'ancrage au sol de votre kit anti-tempête se fait au choix soit par grands piquets professionnels soit par dispositifs d'ancrage.



## PROFESSIONAL CARPORT 3,30 m

### CZ Sestavení sady proti bouřlivému počasí\*

#### UPOZORNĚNÍ:

Sadu proti bouřlivému počasí je bezpodmínečně nutné správně nainstalovat. Jen tak lze dosáhnout popsané statiky tohoto stanu.

- \* 3,30 x 4,80 m Sada proti bouřlivému počasí (2 x upínací popruh, 4 x profesionální hřeb do země á 60 cm nebo 4 kotev do země).
- \* 3,30 x 6,00 m Sada proti bouřlivému počasí (2 x upínací popruh, 8 x profesionální hřeb do země á 60 cm nebo 4 kotev do země).
- \* 3,30 x 7,20 m Sada proti bouřlivému počasí (2 x upínací popruh, 8 x profesionální hřeb do země á 60 cm nebo 4 kotev do země).
- \* 3,30 x 8,40 m Sada proti bouřlivému počasí (3 x upínací popruh, 12 x profesionální hřeb do země á 60 cm nebo 6 kotev do země).
- \* 3,30 x 9,60 m Sada proti bouřlivému počasí (3 x upínací popruh, 12 x profesionální hřeb do země á 60 cm nebo 6 kotev do země). Profesionální hřeby nebo kotvy do země pro ukotvení sady proti bouřlivému počasí k zemi jsou volně volitelné.

### ES Montaje del juego anti-tormentas\*

#### ADVERTENCIA:

se recomienda encarecidamente fijar en la forma adecuada el juego anti-tormentas. Solo así podrá conseguirse la estática descrita para esta carpa.

- \* 3,30 x 4,80 m Juego anti-tormentas (2 correas de sujeción, 4 clavos de tierra profesionales de 60 cm ó 4 anclajes para suelo).
  - \* 3,30 x 6,00 m Juego anti-tormentas (2 correas de sujeción, 8 clavos de tierra profesionales de 60 cm ó 4 anclajes para suelo).
  - \* 3,30 x 7,20 m Juego anti-tormentas (2 correas de sujeción, 8 clavos de tierra profesionales de 60 cm ó 4 anclajes para suelo).
  - \* 3,30 x 8,40 m Juego anti-tormentas (3 correas de sujeción, 12 clavos de tierra profesionales de 60 cm ó 6 anclajes para suelo).
  - \* 3,30 x 9,60 m Juego anti-tormentas (3 correas de sujeción, 12 clavos de tierra profesionales de 60 cm ó 6 anclajes para suelo).
- Puede elegir entre clavos de tierra profesionales o anclajes para suelo para la sujeción del juego anti-tormentas al suelo.

### IT Montaggio Kit Anti-Tempesta\*

#### AVVERTENZA:

Il corretto montaggio del Kit Anti-Tempesta è strettamente necessario. Solo con questo la statica del tendone trova applicazione.

- \* 3,30 x 4,80 m Kit Anti-Tempesta (2x Cinghie di fissaggio, 4 x Picchetti professionali da 60 cm o 4 Tasselli professionali).
- \* 3,30 x 6,00 m Kit Anti-Tempesta (2x Cinghie di fissaggio, 8 x Picchetti professionali da 60 cm o 4 Tasselli professionali).
- \* 3,30 x 7,20 m Kit Anti-Tempesta (2x Cinghie di fissaggio, 8 x Picchetti professionali da 60 cm o 4 Tasselli professionali).
- \* 3,30 x 8,40 m Kit Anti-Tempesta (3x Cinghie di fissaggio, 12 x Picchetti professionali da 60 cm o 6 Tasselli professionali).
- \* 3,30 x 9,60 m Kit Anti-Tempesta (3x Cinghie di fissaggio, 12 x Picchetti professionali da 60 cm o 6 Tasselli professionali).

Picchetti professionali o Tasselli professionali per il fissaggio del Kit Anti-Tempesta sono a scelta del cliente.

### SE Uppställning av stormsats\*

#### OBSERVERA:

Stormsatsen måste installeras på rätt sätt. Endast då kan tältets angivna hållfasthet garanteras.

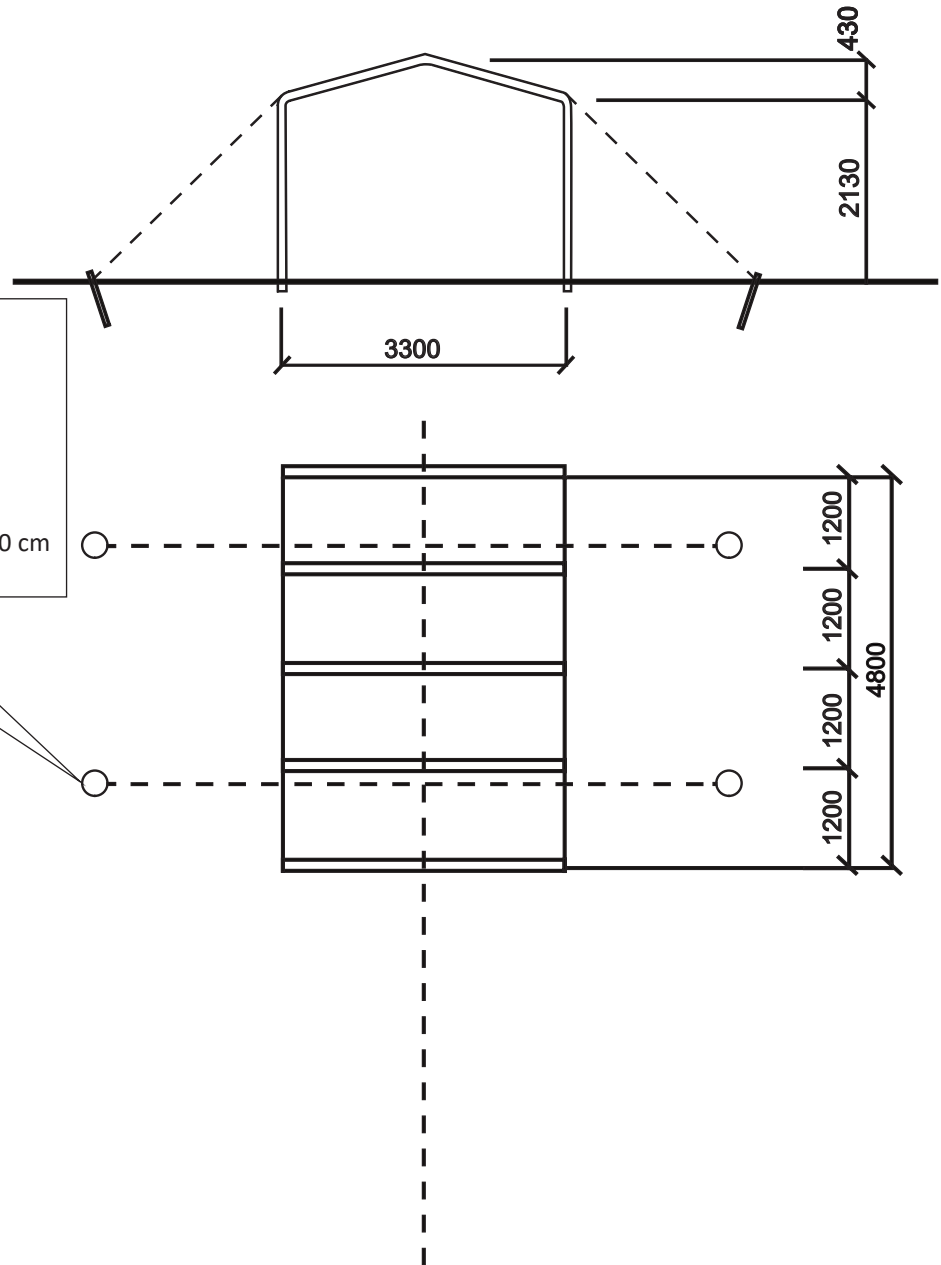
- \* Stormsats 3,30 x 4,80 m (2 st. spännband, 4 st. jordspikar 60 cm för proffsbruk eller 4 st. jordankare).
- \* Stormsats 3,30 x 6,00 m (2 st. spännband, 8 st. jordspikar 60 cm för proffsbruk eller 4 st. jordankare).
- \* Stormsats 3,30 x 7,20 m (2 st. spännband, 8 st. jordspikar 60 cm för proffsbruk eller 4 st. jordankare).
- \* Stormsats 3,30 x 8,40 m (3 st. spännband, 12 st. jordspikar 60 cm för proffsbruk eller 6 st. jordankare).
- \* Stormsats 3,30 x 9,60 m (3 st. spännband, 12 st. jordspikar 60 cm för proffsbruk eller 6 st. jordankare).

Du väljer själv om stormsatsen ska levereras med jordspikar för proffsbruk eller med jordankare.



# PROFESSIONAL CARPORT 3,30 m

**3,30 m x 4,80 m**



- DE - 1 Erdnagel a 60 cm
- GB - 1 tent stakes at 60 cm
- PL - 1 szpilki dł. 60 cm
- NL - 1 grondanker van 60 cm
- FR - 1 grand piquet de 60 cm
- CZ - 1 hřeby do zeme à 60 cm
- ES - 1 clavos de tierra de 60 cm
- IT - 1 Picchetto professionali da 60 cm
- SE - 1 jordspik 60 cm



- DE - Profi-Erdnagel 60 cm, einzeln
- GB - Professional tent stakes 60 cm, single
- PL - Szpilki Profi dł. 60 cm, pojedyncza
- NL - P rofessionele grondankers van 60 cm, enkel
- FR - Grands piquets professionnels de 60 cm, au detail
- CZ - Profesionální hřeby do zeme 60 cm, jednotlivá
- ES - Clavos de tierra profesionales de 60 cm, individual
- IT - Picchetto professionali da 60 cm, individualmente
- SE - jordspik för proffsbruk 60 cm, enkel

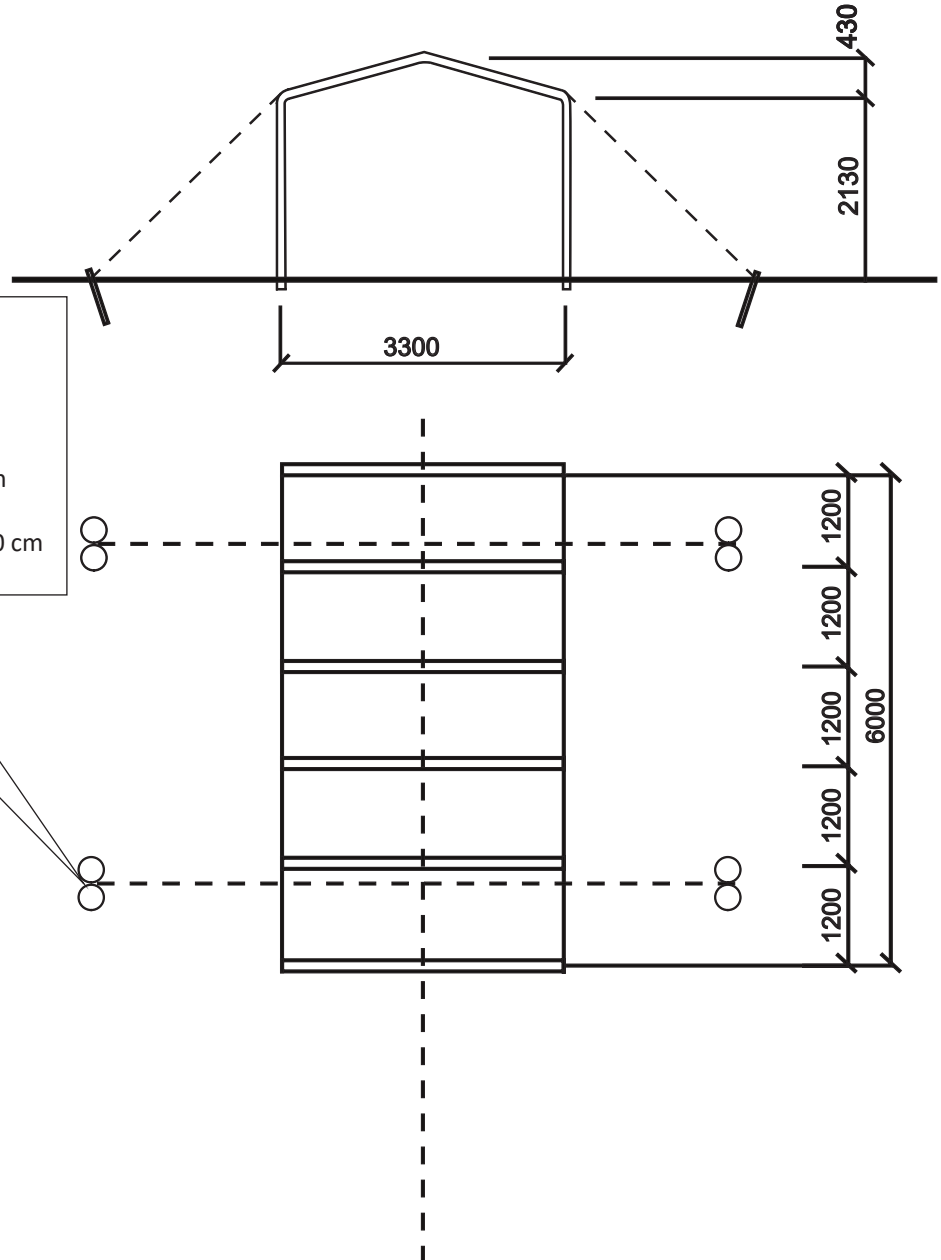


- DE - Bodenanker, einzeln
- GB - Ground anchors, single
- PL - Kotwa pojedyncza
- NL - Vloerverankerung enkel
- FR - Dispositifs d'ancrage, au detail
- CZ - Kotva do zeme jednotlivá
- ES - Anclaje para suelo individual
- IT - Tassello professionale
- SE - jordankare, styck



# PROFESSIONAL CARPORT 3,30 m

**3,30 m x 6,0 m**



- DE - 2 Erdnägel a 60 cm
- GB - 2 tent stakes at 60 cm
- PL - 2 szpilki dł. 60 cm
- NL - 2 grondankers van 60 cm
- FR - 2 grand piquets de 60 cm
- CZ - 2 Dva hřeby do zeme à 60 cm
- ES - 2 clavos de tierra de 60 cm
- IT - 2 Picchetti professionali da 60 cm
- SE - 2 jordspikar 60 cm



- DE - Profi-Erdnagel 60 cm, doppelt
- GB - Professional tent stakes 60 cm, double
- PL - Szpilki Profi dł. 60 cm, podwójne
- NL - Professionele grondankers van 60 cm, dubbel
- FR - Grands piquets professionnels de 60 cm, par deux
- CZ - Profesionální hřeby do zeme 60 cm, dvojité
- ES - Clavos de tierra profesionales de 60 cm, dobles
- IT - Picchetti professionali da 60 cm, doppio
- SE - jordspik för proffsbruk 60 cm, dubbel

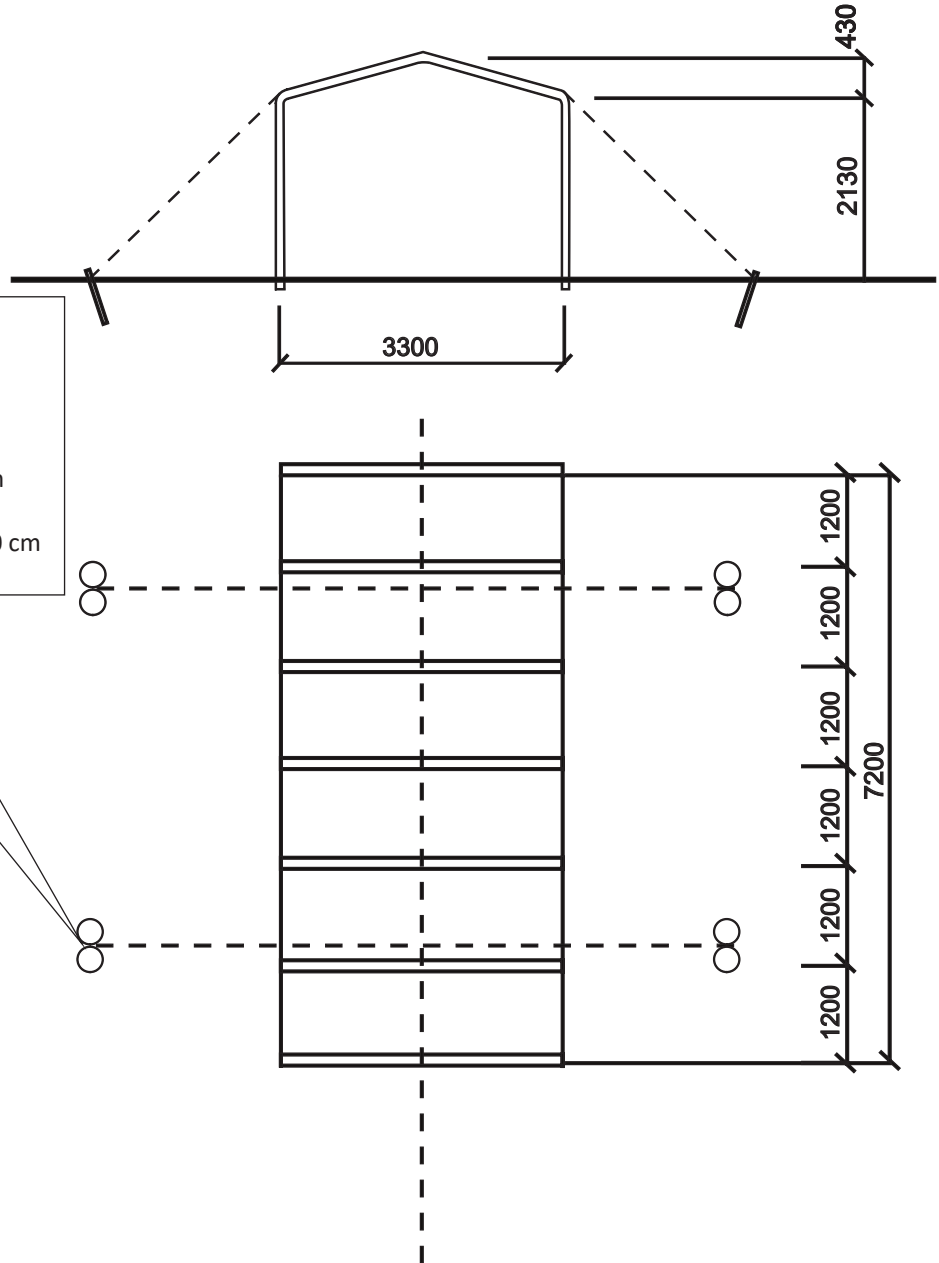


- DE - Bodenanker, einzeln
- GB - Ground anchors, single
- PL - Kotwa pojedyncza
- NL - Vloerverankerung enkel
- FR - Dispositifs d'ancrage, au detail
- CZ - Kotva do zeme jednotlivá
- ES - Anclaje para suelo individual
- IT - Tassello professionale
- SE - jordankare, styck



# PROFESSIONAL CARPORT 3,30 m

3,30 m x 7,20 m



- DE - 2 Erdnägel a 60 cm
- GB - 2 tent stakes at 60 cm
- PL - 2 szpilki dł. 60 cm
- NL - 2 grondankers van 60 cm
- FR - 2 grand piquets de 60 cm
- CZ - 2 Dva hřeby do zeme à 60 cm
- ES - 2 clavos de tierra de 60 cm
- IT - 2 Picchetti professionali da 60 cm
- SE - 2 jordspikar 60 cm



- DE - Profi-Erdnagel 60 cm, doppelt
- GB - Professional tent stakes 60 cm, double
- PL - Szpilki Profi dł. 60 cm, podwójne
- NL - Professionele grondankers van 60 cm, dubbel
- FR - Grands piquets professionnels de 60 cm, par deux
- CZ - Profesionální hřeby do zeme 60 cm, dvojité
- ES - Clavos de tierra profesionales de 60 cm, dobles
- IT - Picchetti professionali da 60 cm, doppio
- SE - jordspik för proffsbruk 60 cm, dubbel



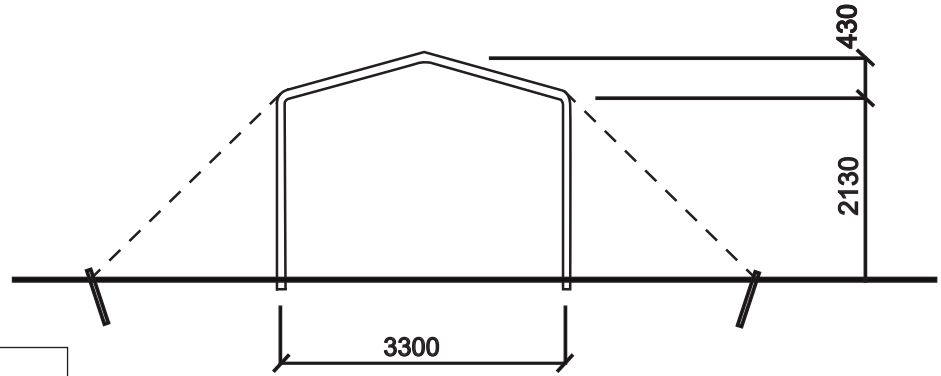
- DE - Bodenanker, einzeln
- GB - Ground anchors, single
- PL - Kotwa pojedyncza
- NL - Vloerverankerung enkel
- FR - Dispositifs d'ancrage, au detail
- CZ - Kotva do zeme jednotlivá
- ES - Anclaje para suelo individual
- IT - Tassello professionale
- SE - jordankare, styck



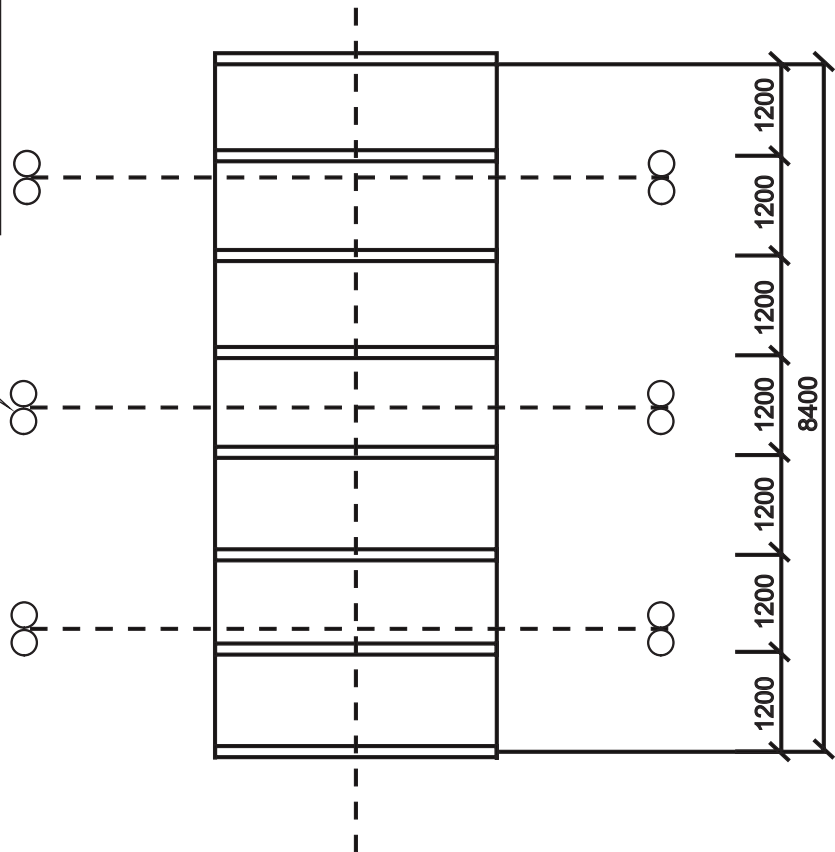


# PROFESSIONAL CARPORT 3,30 m

**3,30 m x 8,40 m**



- DE - 2 Erdnägel a 60 cm
- GB - 2 tent stakes at 60 cm
- PL - 2 szpilki dł. 60 cm
- NL - 2 grondankers van 60 cm
- FR - 2 grand piquets de 60 cm
- CZ - 2 Dva hřeby do zeme à 60 cm
- ES - 2 clavos de tierra de 60 cm
- IT - 2 Picchetti professionali da 60 cm
- SE - 2 jordspikar 60 cm



4 x Picchetti professionali da 60 cm o 4 Tasselli professionali)



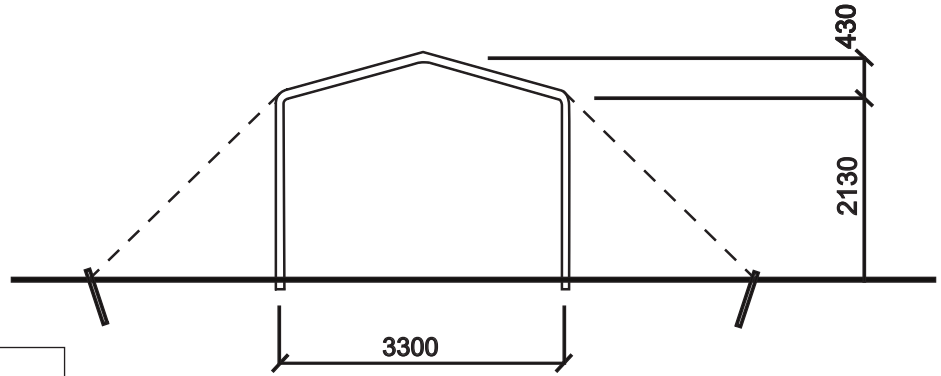
- DE - Profi-Erdnagel 60 cm, doppelt
- GB - Professional tent stakes 60 cm, double
- PL - Szpilki Profi dł. 60 cm, podwójne
- NL - Professionele grondankers van 60 cm, dubbel
- FR - Grands piquets professionnels de 60 cm, par deux
- CZ - Profesionální hřeby do zeme 60 cm, dvojité
- ES - Clavos de tierra profesionales de 60 cm, dobles
- IT - Picchetti professionali da 60 cm, doppio
- SE - jordspik för proffsbruk 60 cm, dubbel

- DE - Bodenanker, einzeln
- GB - Ground anchors, single
- PL - Kotwa pojedyncza
- NL - Vloerverankerung enkel
- FR - Dispositifs d'ancrage, au detail
- CZ - Kotva do zeme jednotlivá
- ES - Anclaje para suelo individual
- IT - Tassello professionale
- SE - jordankare, styck

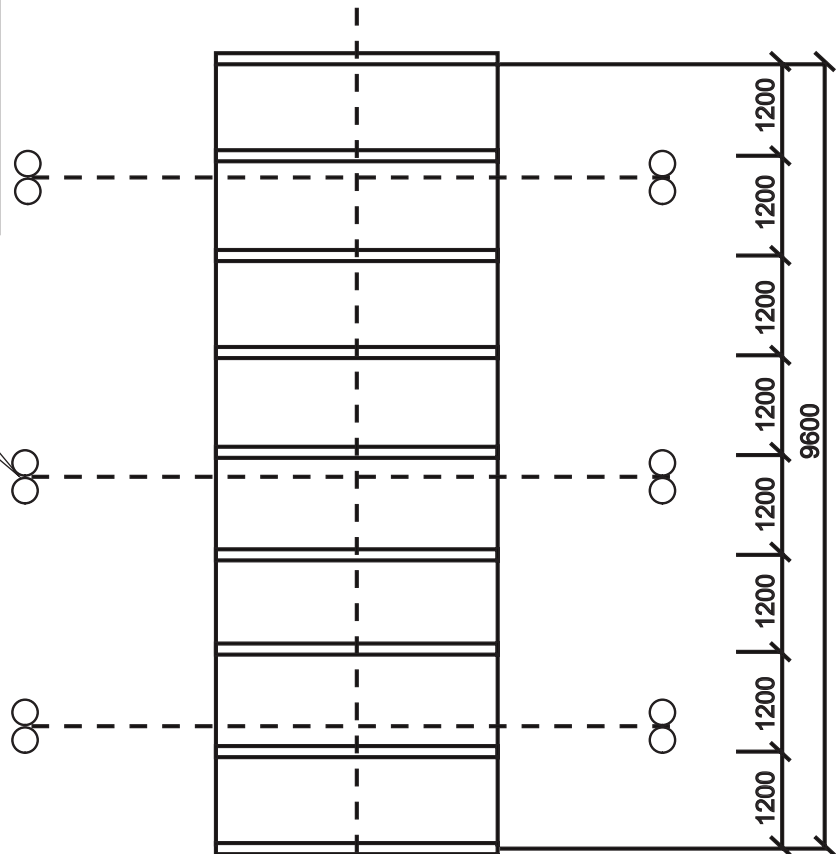


# PROFESSIONAL CARPORT 3,30 m

3,30 m x 9,60 m



- DE - 2 Erdnägel a 60 cm
- GB - 2 tent stakes at 60 cm
- PL - 2 szpilki dł. 60 cm
- NL - 2 grondankers van 60 cm
- FR - 2 grand piquets de 60 cm
- CZ - 2 Dva hřeby do zeme à 60 cm
- ES - 2 clavos de tierra de 60 cm
- IT - 2 Picchetti professionali da 60 cm
- SE - 2 jordspikar 60 cm



- DE - Profi-Erdnagel 60 cm, doppelt
- GB - Professional tent stakes 60 cm, double
- PL - Szpilki Profi dł. 60 cm, podwójne
- NL - Professionele grondankers van 60 cm, dubbel
- FR - Grands piquets professionnels de 60 cm, par deux
- CZ - Profesionální hřeby do zeme 60 cm, dvojité
- ES - Clavos de tierra profesionales de 60 cm, dobles
- IT - Picchetti professionali da 60 cm, doppio
- SE - jordspik för proffsbruk 60 cm, dubbel

- DE - Bodenanker, einzeln
- GB - Ground anchors, single
- PL - Kotwa pojedyncza
- NL - Vloerverankerung enkel
- FR - Dispositifs d'ancrage, au detail
- CZ - Kotva do zeme jednotlivá
- ES - Anclaje para suelo individual
- IT - Tassello professionale
- SE - jordankare, styck



# PROFESSIONAL CARPORT 3,30 m

GB

## Instructions

Select a flat surface for the tent. Unpack the boxes and check if all listed parts are included. Remove the slight oil film from the pipes with a cloth. In colder weather, we recommend warming up the tarpaulin to at least 10°C before using.

**Make sure that the wing nuts are always facing the inside when assembling.**

- 1 Take a triangular arch (4) and connect this with the side arch (3).  
Now Connect the arches with the roof struts (5), by using 45 mm screws (12) and the wing nuts (14).
- 2 Repeat step 1 for the next elements and place these as shown in the instructions in a row on the ground.
- 3 Now connect the arches through the side struts (7) and (8) with each other.  
Make sure that in the front segment only the struts (8) are used.
- 4 Begin first assembling one side. Connect the side arch (3) with legs (1) and (2). Fix the frame with the diagonal strut (6). Fasten the diagonal strut (6) with the legs using the 75 mm screw (13) and the wing nut (14).  
Secure the frame to the ground with the ground clamp (17) and ground nails (11).
- 5 Unfold the tarpaulin and pull this over the frame. Pay attention especially to the edges and corners of the frame to avoid damaging the tarpaulin.
- 6 Guide the cross strut (9) into the ring in the lower end of the roof and fasten this with the fasteners (15).  
Tighten the roof cover at the corner foot (19) with the ratchet (21).
- 7 Fasten the rear wall with the help of the elastic rings (10) to the frame. It is better to anchor the lower ends of the tarpaulin with sand in order to secure it.



# PROFESSIONAL CARPORT 3,30 m

PL

## Instrukcja montażu

Znajdź płaską powierzchnię do rozstawienia namiotu. Rozpakuj kartony i sprawdź, czy zawierają one wszystkie wymienione elementy. Przed rozpoczęciem montażu, usuń ściereczką lekkie ślady oleju z rur konstrukcji. Przy niższych temperaturach polecamy ogrzanie plandeki namiotu do temperatury 10 °C.

**Podczas montażu zwrócić uwagę, aby nakrętki motylkowe znajdowały się zawsze wewnątrz.**

- 1 Jeden łuk szczytowy (4) połączyć z łukami bocznymi (3). Następnie za pomocą łąrub 45 mm (12) i nakrętek motylkowych (14) połączyć zł ozony łuki ze wspornikami dachu (5).
- 2 Czynności opisane w punkcie 1 powtórzyć dla kolejnych elementów i ułożyć je na ziemi w sposób pokazany na rysunku.
- 3 Następnie za pomocą wsporników bocznych (7) i (8) połączyć ze sobą łuki. W przednim segmencie montuje się wyłącznie wsporniki (8).
- 4 Ustawianie namiotu rozpocząć od jednej strony. Łuki boczne (3) połączyć z nogami (1) i (2). Stelaż wzmocnić wspornikiem ukośnym (6). Za pomocą łąrub 75 mm (13) i nakrętek motylkowych (14) zamocować wsporniki ukośne (6) do nóg. Za pomocą pałąków podłogowych (17) i szpilek (11) zamocować stelaż do ziemi.
- 5 Rozłożyć pokrycie namiotu i naciągnąć je na stelaż. Szczególną uwagę należy zwrócić na krawędzie i narożniki, aby uniknąć uszkodzenia pokrycia namiotu.
- 6 Drążek odciągowy (9) wsunąć w szlufkę w dolnej części dachu i zamocować go za pomocą zamków (15). Naciągnij plandekę dachową w narożnikach namiotu (19) za pomocą mechanizmu napinającego (21).
- 7 Za pomocą gumowych pętelek (10) przymocować tylną ściąnę do ramy. Zaleca się przysypać piaskiem leżące fartuchy pokrycia i je w ten sposób obciążyć.



# PROFESSIONAL CARPORT 3,30 m

NL

## Gebruiksaanwijzing

Zoek een egale ondergrond voor de tent. Pak de het karton uit en controleer of alle hier opgesomde onderdelen aanwezig zijn. Verwijder voor het opzetten met een doek de dunne oliefilm op de buizen. Bij koud weer raden wij aan de tentdoeken van te voren tenminste 10 °C warm te laten worden.

**Let er bij het monteren op dat de vleugelmoeren steeds binnen zitten.**

- 1 Neem een gevelboog (4) en verbind hem met de zijbogen (3). Verbind aansluitend de bogen met de dakstijlen (5) met behulp van de 45 mm schroeven (12) en de vleugelmoeren (14).
- 2 Herhaal stap 1 voor de volgende elementen en plaats deze zoals afgebeeld achter elkaar op de grond.
- 3 Nu worden de boogelementen met de zijstijlen (7) en (8) met elkaar verbonden. Let er daarbij op, dat in het voorste segment alleen de stijlen (8) gebruikt worden.
- 4 Begin met het opstellen eerst aan een zijkant. Verbind de zijbogen (3) met de benen (1) en (2). Fixeer het frame met de diagonale stijl (6). Bevestig de diagonale stijlen (6) aan de benen met behulp van de 75 mm schroef (13) en de vleugelmoer (14). Bevestig het frame aan de grond met de grondbeugels (17) en de aardpennen (11).
- 5 Ontvouw de tentvlakken en trek deze over het frame. Let speciaal op de randen en de hoeken om schade hierbij te vermijden.
- 6 Breng de afspanstangen (9) door de opening aan de onderkant van het dak en bevestig deze met de sloten (15). Klem het deksel op de voeten (19) van de tent met de ratel spanner (21).
- 7 Bevestig de rugzijde met behulp van de rubberen lussen (10) aan het frame. Het is een goed idee de zijkanten met zand te bedekken en ze op die manier zwaarder te maken.



# PROFESSIONAL CARPORT 3,30 m

FR

## Mode d'emploi

Cherchez un endroit où le sol est plan pour installer la tente. Déballez les cartons et vérifiez que toutes les pièces figurant dans la liste ci-dessus sont présentes. Enlevez la nappe de pétrole sur le tube avec un tissu avant le montage. Par temps froid, nous recommandons de chauffer la bâche à température ambiante (plus de 10°C) avant le montage.

**Lors du montage, assurez-vous que les écrous à oreilles se trouvent toujours à l'intérieur.**

- 1 Prenez un coude de pignon (4) et assemblez-le avec les coudes latéraux (3). Assemblez ensuite les coudes avec les entretoises de toit (5) au moyen des vis de 45 mm (12) et des écrous à oreilles (14).
- 2 Répétez l'étape 1 pour les éléments suivants et placez-les au sol comme indiqué sur le schéma.
- 3 Reliez alors les éléments cintrés au moyen des entretoises latérales 7 et 8. Dans le segment à l'avant, veillez à utiliser uniquement les entretoises 8.
- 4 Commencez d'abord le montage d'un côté. Assemblez les coudes latéraux (3) avec les montants 1 et 2. Fixez l'ossature au moyen de l'entretoise diagonale 6. Fixez les entretoises diagonales (6) aux montants à l'aide de la vis de 75 mm (13) et de l'écrou à oreilles (14). Ensuite, fixez l'ossature au sol au moyen des étriers de sol (17) et des piquets de sol (11).
- 5 Dépliez la toile de tente et tirez-la par dessus l'ossature. Veillez particulièrement aux arêtes et aux angles lors de cette opération afin d'éviter d'endommager la tente.
- 6 Faites passer le tube d'ancrage (9) dans la boucle à l'extrémité inférieure du toit et fixez-le au moyen des attaches à sangle (15). Tendez la bâche du toit avec les cliquets d'arrimage (21) aux pieds de la tente (10).
- 7 Fixez la paroi arrière sur le cadre au moyen des boucles élastiques (10). Il est conseillé de couvrir les jupes de sable pour les fixer.



# PROFESSIONAL CARPORT 3,30 m

CZ

## Návod k použití

Vyhledejte rovný poklad, na nějž stan umístíte. Vybalte kartony a zkontrolujte, zda obsahují veškeré zde uvedené díly. Před montáží otřete hadříkem z trubek zbytky tenké olejové vrstvy. Při chladnějším počasí doporučujeme nejdříve přinést plachtovinu na teplotu nejméně 10 °C.

**Pri montáži dajte pozor, aby krídlové matice vždy smerovali dovnitr.**

- 1 Uchopte štítový oblouk (4) a spojte jej sbočními oblouky (3). Následně spojte oblouky se střešními výztuhami (5) pomocí 45 mm šroubů (12) a křídlových matek (14).
- 2 Krok 1 opakujte u dalších prvků a položte je na zem tak, jak je to znázorněno na obrázku.
- 3 Obloukové prvky nyní propojte pomocí bočních výztuh (7) a (8). Dávejte přitom pozor, abyste u předního segmentu použili pouze výztuhy č. (8).
- 4 Stan začněte vztyčovat nejprve na jedné straně. Propojte boční oblouky (3) se vzpěrami (1) a (2). Konstrukci upevněte diagonálními výztuhami (6). Upevněte diagonální výztuhy (6) ke vzpěrám pomocí 75 mm šroubů (13) a matek (14). Pomocí zemních třmenů (17) a hřebů do země (11) připevněte kostru k zemi.
- 5 Rozložte stanovou plachtu a přetáhněte ji přes kostru. Dávejte pozor na rohy a hrany, aby nedošlo při tomto kroku k nějakému poškození.
- 6 Zasuňte kotevní trubici (9) do smyčky na dolním konci střechy a připevněte ji zámkou pásu (15). Naciągnij plandekę dachową w narożnikach namiotu (10) za pomocą mechanizmu napinającego (21).
- 7 Připevněte zadní stěnu k rámu pomocí pryžových smyček (10). Je výhodné pokrýt zástěry písekem a tím je zatížit.



# PROFESSIONAL CARPORT 3,30 m

ES

## Manual de instrucciones

Busque una superficie llana para instalar la carpa. Abra el embalaje y compruebe si están todas las piezas que aquí se enumeran. Antes del montaje, limpie con un paño la fina capa de aceite existente en los tubos. En caso de frío, recomendamos adaptar antes la lona de la carpa a la temperatura de 10 °C.

**Durante el montaje, procure que las tuercas de mariposa queden siempre hacia dentro.**

- 1 Coja un arco frontal (4) y únalo a los arcos laterales (3). A continuación conecte los arcos con los travesaños del techo (5) con ayuda de los tornillos de 45 mm (12) y las tuercas de mariposa (14).
- 2 Repita el paso 1 para los elementos restantes y colóquelos uno detrás de otro sobre el suelo como se muestra en el dibujo.
- 3 Ahora conecte entre sí los 6 arcos con los travesaños laterales 7 y 8. Tenga en cuenta que en el segmento delantero solo se necesitan los travesaños 8.
- 4 Comience a montar la carpa por una parte. Conecte los arcos laterales (3) con las patas 1 y 2. Fije la estructura con los travesaños diagonales 6. Sujete los travesaños laterales (6) a las patas con ayuda del tornillo de 75 mm (13) y la tuerca de mariposa (14). Utilice los estribos para suelo (17) y los clavos de tierra (11) para sujetar la estructura al suelo.
- 5 Despliegue las lonas de la carpa y extiéndalas sobre la estructura. Preste especial atención a los bordes y esquinas para evitar daños durante este proceso.
- 6 Introduzca la barra de anclaje (9) en el pasador situado en el extremo final del techo y sujétela con los cierres de cinta (15). Sujete y estire el techo de la lona hacia las esquinas del suelo de la carpa (19) con las correas tensoras (21).
- 7 Sujete la pared trasera al armazón con ayuda de los pasadores de goma (10). Resulta muy útil cubrir las fallas con arena para ejercer peso sobre ellas.





# PROFESSIONAL CARPORT 3,30 m

IT

## Istruzioni di montaggio

Trovate un sottofondo piano per la tenda. Aprite i pacchi e controllate che tutti i pezzi qui elencati siano presenti nelle confezioni. Prima del montaggio eliminate il leggero strato oleoso con un panno. Con temperature fredde consigliamo di portare i teloni a una temperatura di almeno 10°C

**Durante il montaggio fate attenzione che i dadi delle viti siano montati sempre verso l'interno.**

- 1** Prendete l'arcata della parte frontale (4) e collegatelo con le arcate laterali (3). Collegate le arcate con i montanti (5) con i bulloni da 45mm (12) e i dadi a farfalla (14).
- 2** Ripetete il passo N.1 anche per i prossimi elementi e posizionategli uno dietro l'altro come mostrato nell'immagine.
- 3** Collegate adesso le arcate fra di loro con i montanti (7, 8). Fate attenzione ad usare i montanti (8) nella parte frontale.
- 4** Iniziate a mettere in piedi da un lato. Collegate le arcate laterali (3) con le gambe (1, 2). Fissate il telaio con i montanti diagonali (6) alle gambe con i bulloni 75mm (13) e i dadi a farfalla (14). Con gli archetti da terra (17) e i picchetti (11) fissate il telaio al terreno.
- 5** Stendete il telone e tiratelo sopra il telaio. Fate particolare attenzione ad angoli e spigoli per evitare danni al telo.
- 6** Inserite i tubi di fissaggio (9) nei fori predisposti nella parte inferiore del telone. Dopodiché fissate i tubi con i tensionatori piccoli (15). Stringete il telone del tetto agli angoli del telaio (19) con i tensionatori grandi (21).
- 7** Fissate gli elementi frontali con gli elastici (10) al telaio. Consigliamo di coprire le parti del telo di sporgenza con sabbia per fissare ulteriormente il telo.



# PROFESSIONAL CARPORT 3,30 m

SE

## Uppsättningsinstruktion

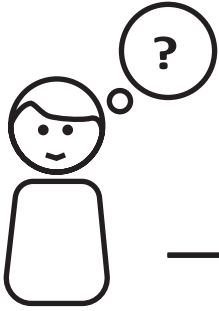
Leta upp ett jämnt underlag för din carport. Packa upp kartongerna och kontrollera att alla delar på listan finns med. Avlägsna oljelagret med en trasa innan uppställning. Vid kallt väder rekommenderar vi att tältöverdraget värms upp till minst 10°C.

**Kontrollera att vingmuttrarna monteras inåt vid uppställning.**

- 1** Ta en gavelbåge (4) och förbind den med sidobågarna (3). Förbind sedan bågarna med takstöttan (5) via de 45 mm långa skruvarna (12) och vingmuttrarna (14).
- 2** Upprepa steg 1 för de efterföljande delarna. Placera dem bakom varandra på marken som bilden visar.
- 3** Nu är bågarna hopkopplade via sidostöttorna 7 och 8 med varandra. Observera att endast stötta 8 används i det främre segmentet.
- 4** Inled sedan uppställningen på ena sidan. Förbind sidobågarna (3) med ben 1 och 2. Fixera ställningen med diagonalstag 6. Fäst diagonalstagen (6) i benen via den 75 mm långa skruven (13) och vingmuttern (14). Fäst ställningen i underlaget med marköglorna (17) och jordspikarna (11).
- 5** Vik ut tältöverdraget och dra det över ställningen. Var extra noga vid kanter och hörn så att inga skador uppstår.
- 6** Dra in stängerna (9) i slingorna i takets nedre del. Fäst dem sedan med spännena (15). Spänn fast taköverdraget i tältfötterna (19) med spärrhandtaget (21). Fäst ändväggarna i ramen med hjälp av gummislingorna (10).
- 7** Vi rekommenderar att du täcker sidornas nedersta del med sand för stabilisering.



## PROFESSIONAL CARPORT 3,30 m



DE/CH/AT	+49 (0) 40 608 727 39	support@toolport.de
GB	+44 (0) 118 31 50 873	support@houseoftents.co.uk
FR	+33 (0) 427 463 498	support@intent24.fr
PL	+48 (0) 7171 669 55	pomoc@profinamiot.pl
NL	+31 (0) 20 26 25 900	klantenservice@profitent24.nl
IT	+39 059 788 0063	service@tendapro.it
SE	+46 (0) 850 927 927	support@taltpartner.se

**TOOLPORT GmbH** • Gutenbergring 1–5 • 22848 Norderstedt • GERMANY

Telefon +49 (0)40 / 60 87 27 17 • Fax +49 (0)40 / 60 87 27 37 • support@toolport.de • www.toolport.de