



Bombilla LED STREET E27, 50W

Bombilla LED para farolas 50W de ALTA RESISTENCIA diseñada específicamente para una disipación del calor muy eficiente, pensada específicamente para uso industrial y alumbrado de amplios espacios.



ESPECIFICACIONES

| | |
|---------------------------|-------------------------------|
| Potencia | 50W |
| Flujo luminoso | 4800lm, 5000lm, 5200lm |
| Ángulo de apertura | 300° |
| Temperatura de color | 3000K, 4000K, 5000K |
| CRI | 75 |
| Tensión de funcionamiento | 175V-260V |
| Chip | SMD2835 |
| Casquillo | E27 |
| Interior-exterior | Interior |
| Protección IP | IP20 |
| Temp. de trabajo | -20°C ~ +55°C |
| Factor de potencia | 0.95 |
| Frecuencia de trabajo | 50/60Hz |
| Ciclos de encendido | 100000 |
| Etiqueta energética | A+ |

Dimensiones del producto

90x90x218mm

Dimensiones del packaging

10x10x22cm

MODELOS

| Color de luz | Temperatura color (k) | Luminosidad (lm) |
|---------------|-----------------------|------------------|
| Blanco cálido | 3000K | 4800lm |
| Blanco neutro | 4000K | 5000lm |
| Blanco frío | 5000K | 5200lm |

DETALLES

Bombilla LED para farolas 50W de alta resistencia y durabilidad pensada específicamente para **iluminación de amplias zonas**, cuenta con un alto factor de potencia (+0.95) gran conversión de energía y pocos gastos de mantenimiento.

Ofrece un **encendido instantáneo**, dedicando todo la energía consumida a la creación de luz. El **ahorro energético** que se consigue posibilita una rápida amortización de la inversión inicial. Larga vida útil, robustez y elevada resistencia a las vibraciones.

Con ángulo de luz de **360º, en blanco neutro**. Equipado con un diseño novedoso estilizado en forma de tulipán para una muy eficaz evacuación precisa del calor.

Cuenta con un **sistema de autoprotección** de ajuste inteligente de la potencia cuando se excede la temperatura recomendada para una mayor eficiencia.

Aplicaciones **Bombilla LED 50W E27**:

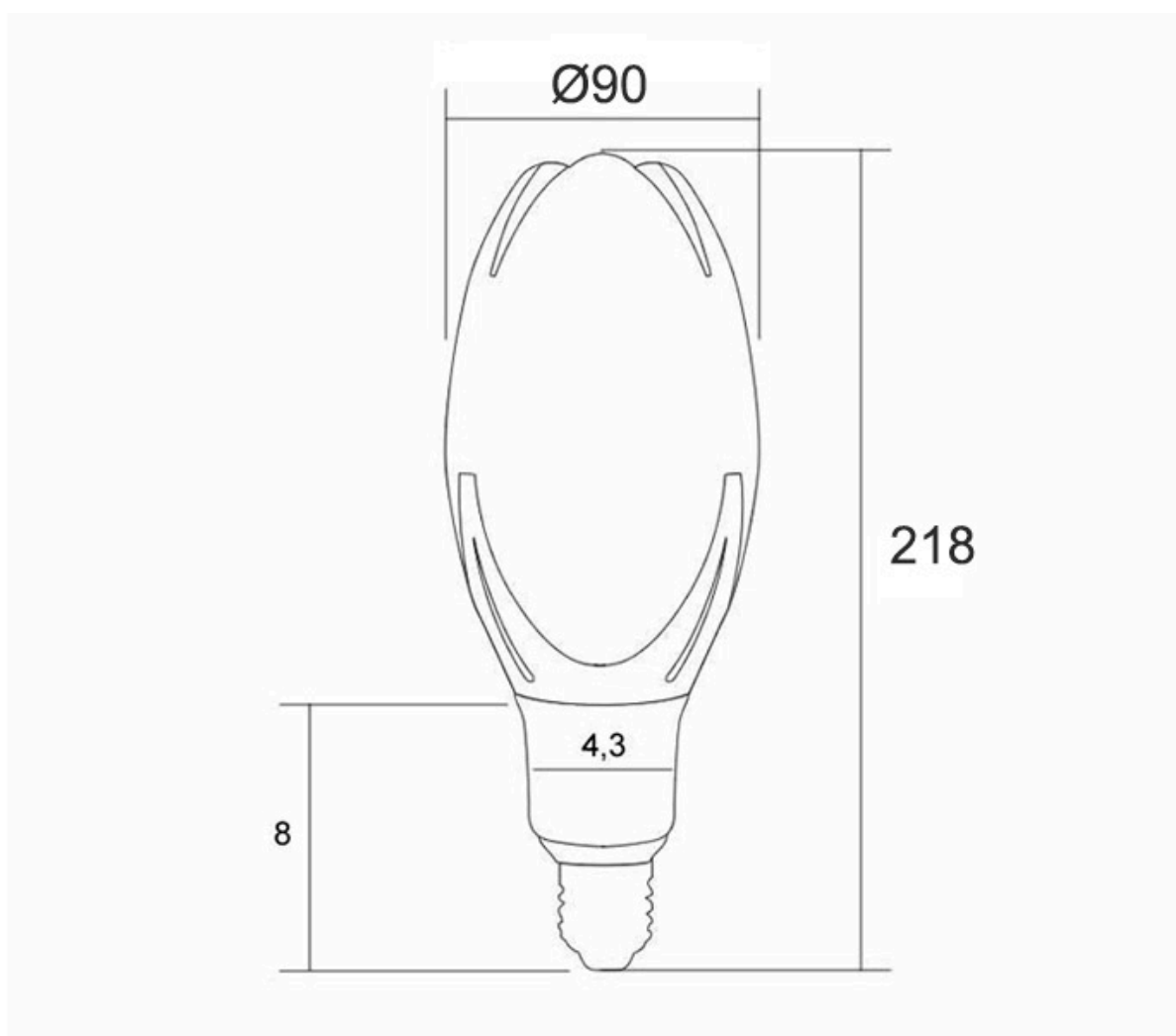
- Supermercados y garajes interiores.
- Tiendas y comercios en general.
- Talleres y almacenes.
- Sustituye bombillas halógenas E40 de 125W y bombilla E40 de vapor de sodio de 250W
- Naves industriales.
- Cualquier área interior con techos altos o espacios grandes.

Su cuerpo está creado con las últimas tecnologías para una correcta distribución de la luz. Es muy resistente y cuenta con una **excelente ventilación** y una buena reproducción cromática.

La **bombilla LED para farola 50W** está ideada para su instalación y uso reemplazando a obsoletos sistemas de iluminación como los **halogenuros metálicos** o los vapores de sodio de alta presión - **VSAP**, generando un **ahorro en consumo eléctrico** superior al 60%.

No es recomendable su instalación en luminarias cerradas.

ESQUEMA DE INSTALACIÓN



GALERIA



AVISO

Datos sujetos a cambios sin aviso. Excepto errores y omisiones. Asegúrese de utilizar el archivo más reciente posible.