

Bedienungsanleitung

ARTIKEL 30155 Motorständer



Abbildung ähnlich, kann je nach Modell abweichen

Vor Inbetriebnahme Bedienungsanleitung und Sicherheitshinweise lesen und beachten
Read and follow the operating instructions and safety information before using for the first time.
Avant la mise en service, lisez le mode d'emploi et les consignes de sécurité et respectez-les.

Technische Änderungen vorbehalten!

Durch stetige Weiterentwicklungen können Abbildungen, Funktionsschritte und technische Daten geringfügig abweichen.

Aktualisierung der Dokumentation

Haben Sie Vorschläge zur Verbesserung oder haben Sie Unregelmäßigkeiten festgestellt, nehmen Sie bitte Kontakt mit uns auf.

Die in diesem Dokument enthaltenen Informationen können sich jederzeit ohne vorherige Ankündigung ändern. Kein Teil dieses Dokuments darf ohne die vorherige schriftliche Einwilligung von der WiITec Wildanger Technik GmbH kopiert oder in sonstiger Form vervielfältigt werden. Die WiITec Wildanger Technik GmbH übernimmt keine Haftung für eventuelle Fehler in diesem Benutzerhandbuch oder den Anschlussdiagrammen.

Obwohl die WiITec Wildanger Technik GmbH die größtmöglichen Anstrengungen unternommen hat um sicherzustellen, dass dieses Benutzerhandbuch vollständig, fehlerfrei und aktuell ist, können Fehler nicht ausgeschlossen werden. Bei Problemen mit diesem Handbuch füllen Sie bitte dieses Formular aus und senden Sie dies an uns zurück.

FAX-Mitteilung (+++49 2403 55592-15),

von: _____

Name: _____

Firma: _____

Tel/Fax: _____

Ich möchte folgenden Fehler melden:

Kundenbetreuung WiITec Wildanger Technik GmbH

e-mail: service@WiITec.info

Tel:++ +49 2403 55592-0

Einleitung

Vielen Dank, dass Sie sich zum Kauf dieses Qualitätsproduktes entschieden haben. Um das Verletzungsrisiko zu minimieren bitten wir Sie stets einige grundlegende Sicherheitsvorkehrungen zu treffen, wenn Sie dieses Gerät verwenden. Bitte lesen Sie diese Bedienungsanleitung sorgfältig durch und vergewissern Sie sich, dass Sie sie verstanden haben.

Das Innere dieses Gerätes enthält keine durch Benutzer zu wartende Teile. Überlassen Sie Wartung, Abgleich und Reparatur qualifiziertem Fachpersonal. Im Falle eines Fremdeingriffs erlischt die 2-jährige Gewährleistungszeit! Bewahren Sie diese Bedienungsanleitung gut auf.

Beschreibung

Der bis 450 kg belastbare Motorträger stellt den Idealen Helfer für Arbeiten an Motoren oder Getrieben da. Vielfältige Verstell- und Aufnahmemöglichkeiten bieten ein hohes Maß an Flexibilität und Sicherheit. Drehen Sie den Motor während der Arbeit um 360° um sonst schwer zugängliche Stellen einfach erreichen zu können. Die vier Montagepunkte lassen sich problemlos in Winkel und Abstand verstellen und erlauben eine universelle Anpassung für jeden Motor - dabei sorgen die vier Stahlrollen für einen sicheren Stand und für leichte Fahrbarkeit des gesamten Aufbaus.

Sicherheitshinweise / Warnungen



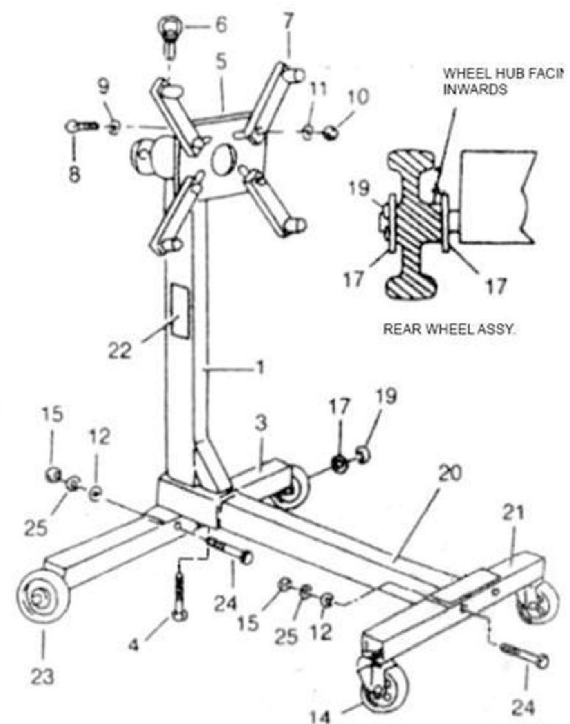
Der Besitzer und/oder Nutzer muss die Gebrauchsanweisung des Geräts gelesen und verstanden haben, bevor er es benutzen darf. Eingewiesenes Personal sollte vorsichtig, kompetent, trainiert und qualifiziert im sicheren Umgang mit den genutzten Arbeitsgeräten sein, wenn sie an Motoren und deren Komponenten arbeiten. Warnhinweise sollten gelesen und verstanden sein.

1. Seien sie mit der Anwendungskontrolle, dem Anwendungsablauf und den Warnhinweisen vertraut.
2. Stellen sie sicher, dass alle Verbindungsträger fest und gesichert sind.
3. Vergewissern sie sich, dass sie den Inhalt der Gebrauchsanweisung kennen.
4. Dieses Gerät ist nicht dafür vorgesehen, von Personen (oder auch Kindern) mit verringerten körperlichen, sensorischen oder mentalen Fähigkeiten oder Personen, die keine entsprechende Erfahrung oder Kenntnisse besitzen, verwendet zu werden, außer wenn sie von einer für ihre Sicherheit verantwortliche Person überwacht werden oder zuvor hinsichtlich der Nutzung des Geräts eingewiesen wurden.
5. Kinder müssen beaufsichtigt werden, um sicherzustellen dass sie nicht mit dem Gerät spielen.
6. Stellen sie sicher, dass die Ladung freiliegt und keine Hindernisse die Anhebung erschweren/verhindern.
7. Stellen Sie sicher, dass die Ladung nicht verrutschen oder abrutschen kann.
8. Kontrollieren sie die Ladebalance nach wenigen Zentimetern, bevor sie weiter voranschreiten.
9. Vermeiden sie ein Schwanken der Ladung.
10. Stellen sie sicher, dass Niemand in die Nähe der Ladung gelangt.
11. Warnen sie gegenwärtige Personen vor der angehobenen Ladung.
12. Melden sie sich sofort bei ihrem Vorgesetzten oder ihrer Werkstatt, sobald etwas Unvorhergesehenes passiert
13. Niemals mehr Last heben, als maximal erlaubt ist.
14. Benutzen sie niemals beschädigte nicht funktionierende Motorständer.
15. Benutzen sie niemals verbogene, beschädigte oder verschlissene Lastaufnahmemittel.
16. Heben sie die Ladung niemals an, wenn ein Hindernis die Anhebung stören könnte.
17. Bleiben sie konzentriert und lassen sie keine Ablenkung während des Vorganges zu.
18. Benutzen sie die Lastaufnahme nie, um Personen zu heben, zu helfen oder zu transportieren.
19. **HEBEN SIE NIEMALS LADUNGEN ÜBER PERSONEN!**
20. Nicht gesicherte Lasten können zu Verletzungen an Gliedmaßen oder Knochen bis hin zu tödlichen Verletzungen führen.
21. Lassen sie die gehobene Ladung nicht aus den Augen.
22. Vermeiden sie Kontakt zwischen dem Motorständer und anderen Gegenständen.
23. Versuchen sie niemals, die Lastaufnahme zu verlängern oder zu reparieren
24. Benutzen Sie keine Schweißgeräte in der Nähe des Trägers.
25. Achten Sie immer auf eine optimale Beleuchtung des Arbeitsplatzes.
26. Achten Sie darauf festes Schuhwerk zu tragen.
27. Verwenden Sie bei langen Haaren ein Haarnetz

28. Tragen Sie enganliegende Kleidung.
29. Legen Sie Schmuck (Ringe, Ohrringe, Armbanduhren usw.) ab
30. Achten Sie darauf keine losen Bänder oder Gürtel zu tragen.
31. Verwenden Sie den Motorständer nur, wenn Sie sich körperlich dazu in der Lage fühlen.
32. Langes Arbeiten in stehender Position kann zu Schwindelgefühlen führen. Machen Sie regelmäßig Pausen und trinken Sie ausreichend.
33. Überlasten Sie den Heber nicht. Benutzen Sie den Motorständer nie wie einen Wagenheber. Dieser Motorständer ist nur für die Hilfe in der Installation vorgesehen und um Teile des Fahrzeuges zu entfernen.
34. Benutzen Sie den Motorständer nur auf geradem und festem Untergrund, der die angegebenen Lasten tragen kann.
35. Stellen Sie vor Beginn der Arbeit an / unter einem Fahrzeug sicher, dass das Fahrzeug gut angehoben und gesichert ist.
36. Verschraubungen niemals unter Druck/ Last öffnen.
37. Achten Sie darauf, dass die Last zentral auf dem Träger liegt.

Teilleiste

P/N	Beschreibung	Menge
1-KH	Hauptständer	1
3-KH	Seitenverbindungsstück	1
4-KH	Schraube 1/2"*1"Lg	1
5-KH	Trägerplatte	1
6-KH	Arretierstift	1
7-KH	Befestigungsarme	1
8-KH	Schraube 11/20"*2 2/5"Lg	4
9-KH	Unterlegscheibe	4
10-KH	Nut	4
11-KH	Federring	4
12-KH	Unterlegscheibe	4
14-KH	Lenkrolle 3"	2
15-KH	Nut	4
17-KH	Unterlegscheibe	4
19-KH	E-Ring	2
20-KH	Vorderstange	1
21-KH	Seitenverbindung Lenkrolle	1
22-KH	Etikett	1
23-KH	Hinterrad 3 1/2"	2
24-KH	Schraube 2/5"*2 4/5"Lg	4
25-KH	Federring	4
26-KH	Haltegriff(nicht in Abb.)	1



EG-Konformitätserklärung

Declaration of Conformity / Declaration de Conformity

(gemäß den Richtlinien 2006/42/EC Maschinenrichtlinie)

Reference Nummer: No. CARTER2014082601

Firma / Company / Société

WilTec Wildanger Technik GmbH
Koenigsbenden 12
52249 Eschweiler, Deutschland

erklärt, dass das Produkt:

Motorständer

Type:

XXJD1500750, XXJD15001000, XXJD15001250,
XXJD15001500 , XXJD15002000 , XXJD1500ZA,
XXJD1500ZB, XXJD1500ZC Artikel: 30155

Verwendungszweck:

Montagearbeiten an Getrieben und Fahrwerken

mit den folgenden EG-Rats-Richtlinien übereinstimmt:

This appliance is in conformity with the following european directives:

Cet appareil est conform aux diirectives européennes:

2006/42/EC

Es ist nach folgenden harmonisierten Normen geprüft worden:

It has been tested with the following harmonised standards:

Il a été testé à partir des norms harmonisées suivantes:

EN ISO 12100::2010,
EN 1494::2000+A1::2008,

Bevollmächtigter für die Zusammenstellung der technischen Unterlagen:

Bernd Wildanger, Geschäftsführer WilTec Wildanger Technik GmbH
Königsbenden 12
52249 Eschweiler
Deutschland

Eschweiler, 26. August 2014



Bernd Wildanger
Geschäftsführer