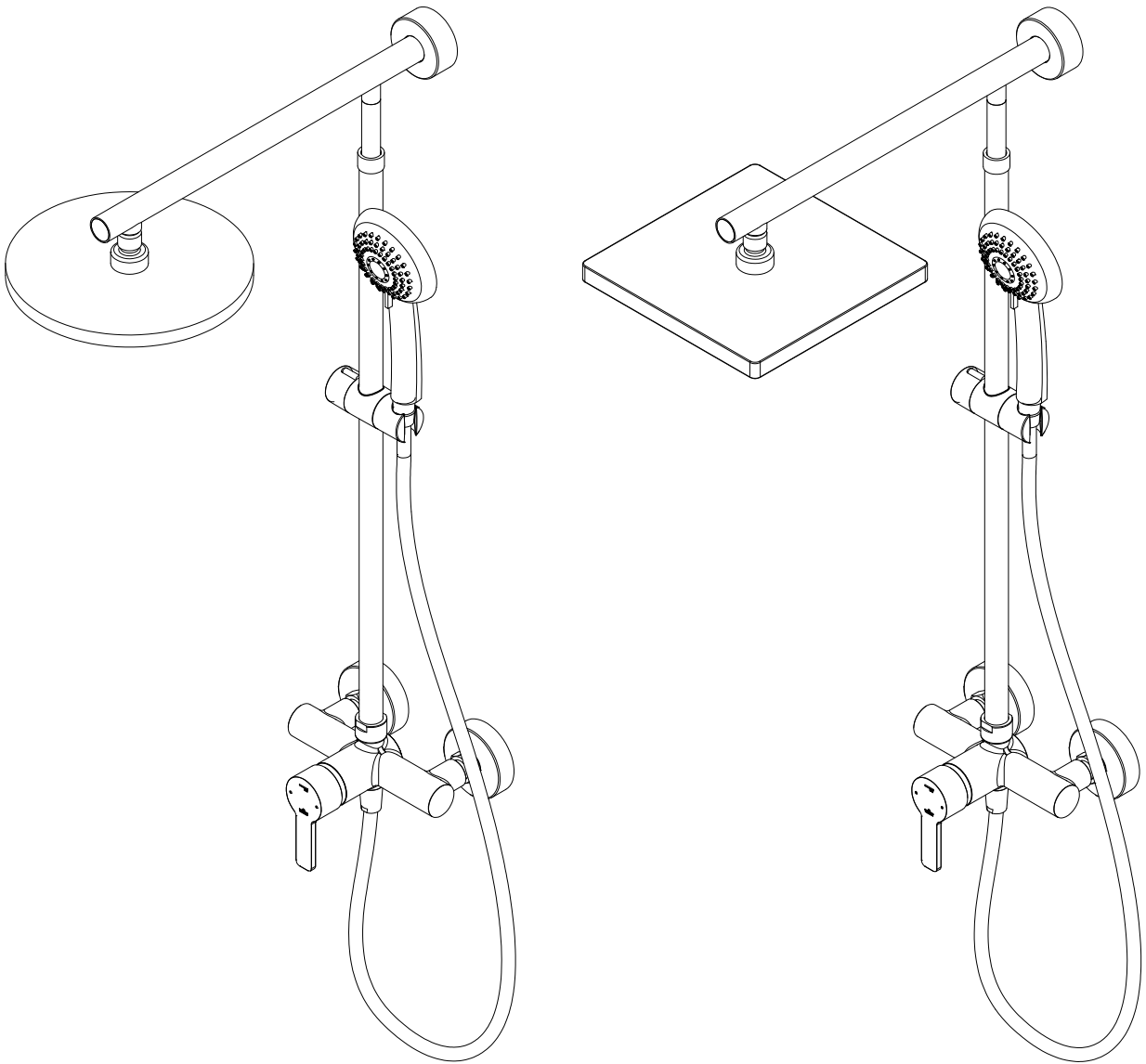


302-0
09/16

- Montageanleitung -
(bitte zusammen mit dem Kaufbeleg aufbewahren)



- Assembly instructions -
(please retain and file together with the purchase receipt)

- Notice de montage -
(à conserver et à accrocher impérativement avec le justificatif d'achat)

- Montagehandleiding -
(samen met de aankoopfactuur in ieder geval bewaren)



Verehrter Kunde,

vielen Dank, dass Sie dieses Produkt erworben haben. Damit Sie lange Zeit Freude mit diesem Artikel haben, bitten wir Sie, die nachstehenden Hinweise und Tipps zu beachten.

Kontrolle des Produktes:

Prüfen Sie Ihre Duschbrause vor dem Einbau auf evtl. eingetretene Transport- oder sonstige Beschädigungen. Nach erfolgtem Einbau eines Produktes kann keine Garantie für Schäden übernommen werden.

Chromflächen weisen aufgrund ihres Herstellungsverfahrens charakteristische Merkmale auf. Es können sogenannte Haarkratzer oder Unregelmäßigkeiten auftreten. Sollten Sie dennoch Grund zur Beanstandung sehen, so gilt ein Betrachtungsabstand von 1,5 m bei normalen Beleuchtungsverhältnissen. Der Gesamteindruck ist entscheidend.

Bautechnische Voraussetzungen

Anwendungsbereich:

Dieses Produkt ist für den Anschluss an eine Warmwasserversorgung mit Druckspeicher gedacht.

Beim Einsatz von Durchlauferhitzern ist auf eine ausreichende Leistung zu achten.

Das Produkt ist nicht für den Einsatz mit drucklosen Speichern (offene Warmwasserbereiter) geeignet.

Große Druckunterschiede zwischen Kalt- und Warmwasser können zu Problemen führen.

Technische Daten:

min. Fließdruck: 1 bar

max. Betriebsdruck: 5 bar

Betriebsdruck größer 5bar = Druckminderer erforderlich

max. Vorlauftemperatur: 80°C

empf. Vorlauftemperatur: 60°C

Durchfluss bei 3 bar Fließdruck an Hand-/ und Kopfbrause (Standardausführung): 9 l/min.

Bei Frostgefahr muss die Armatur separat entleert werden. Eine Entleerung des Leitungsnetzes ist nicht ausreichend.

Montage

Zuleitung vor und nach Montage nach DIN 1988 spülen (bei geöffnetem Haupthahn ca. 3 min Wasser laufen lassen)

Anschluss an Wandscheiben mit G1/2, Stichmaß 150 mm, Heißwasser links, Kaltwasser rechts

PFLEGEHINWEISE

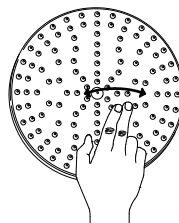
Die unterschiedlichsten Oberflächen heutiger Armaturen bedürfen einer werkstoffgerechten Pflege und Reinigung.

Dabei gelten folgende Regeln:

- Durch regelmäßiges Reinigen ist der Aufbau von Kalk vorzubeugen!
- Nur für den Anwendungszweck vorgesehene Reinigungsmittel verwenden.
Achtung: Reiniger auf der Basis von Essigsäure, Salzsäure, Chlorbleiche oder Ameisensäure können erheblichen Schaden hervorrufen!
- Gebrauchsanweisung der jeweiligen Hersteller beachten!
- Nach jeder Reinigung das Reinigungsmittel mit ausreichend kaltem, klarem Wasser gründlich abspülen.
- Keine abrasiv wirkenden Reinigungsmittel verwenden (Scheuermilch, usw.)
- Das Reinigungsmittel nicht direkt auf das Produkt aufsprühen, sondern mit einem Lappen auftragen (verhindert die Ansammlung von Reinigungsmittel)
- Keine Hochtemperaturreinigungsmittel verwenden (Dampfreiniger)
- Keine chemischen Reiniger in der Nähe von Armaturen lagern. Die Ausdünstung von Chemikalien können die Armaturen beschädigen.
- Beschädigte Oberflächen erleichtern das Eindringen und Unterwandern von Reinigungsmitteln unter die Chromschicht und verstärken so die Beschädigung. Daher müssen Armaturen mit beschädigten Oberflächen ausgetauscht werden (Verletzungsgefahr!)



Die Düsen an der Hand und/oder Kopfbrause müssen, um das ansammeln von Kalk zu in den Düsen zu vermeiden, regelmäßig gereinigt werden.



Dazu einfach mit dem Daumen über die Düsen streichen



Schäden durch nicht ausreichende oder unsachgemäße Reinigung fallen nicht unter die Garantiebedingungen.



Dear customer,

thank you for purchasing this product. We would like to ask you to read the following notes and tips so that you can enjoy this product for a long time.

checking the product:

check your Shower-Set prior to installation for transport damage or other damage that may have occurred. After the installation of the product no claims for damages will be accepted under the warranty.

Chrome surfaces have certain manufacturing characteristics. These may be hairline scratches or irregularities in the metal. There should be no cause for concern if you cannot see any such imperfections when standing at a distance of 1,5 metres from the object and under normal lighting conditions. The overall impressions is conclusive.

Technical Construction Requirements

Scope of use:

This product is intended for connection to a pressurized hot water supply.

When used in conjunction with water heaters from 24kW

The product is not suitable for use with non-pressurized storage (open water systems).

Large pressure differences between hot and cold water can cause problems.

Technical data:

min. flow pressure: 1 bar

max. operating pressure: 5 bar

Operating pressure greater than 5 bar = pressure reducer required

max. flow temperature: 80°C

rec. flow temperature 60°C

Flow rate at 3 bar pressure at hand / and shower head (standard version): 9 l/min.

The valve must be drained separately in case of frost. Emptying of water pipe network is not sufficient.

Mounting

Flush before and rinse after installation according to DIN 1988 (run at main tap about 3 min. open water)

Connection to wall plates with G1/2, hole centres 150mm, hot water left, cold water right.

CARE INSTRUCTIONS

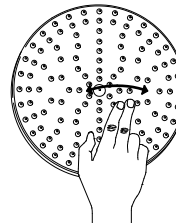
The different surfaces of today's faucets require a meticulous care and cleaning regime.

The following rules apply:

- Regular cleaning prevents the build-up of limescale!
- Use a purpose recommended cleaner.
Caution: Any cleaner containing acetic acid, hydrochloric acid, chlorine bleach or formic acid can cause considerable damage!
- Adhere to the respective manufacturers instructions for cleaning.
- Rinse with cold water after each period of cleaning.
- No abrasive cleaning agents (scouring pads, etc.)
- Do not spray the cleaning agent directly on the product, but apply with a cloth (this prevents the accumulations of detergent)
- No high-temperature cleaning agents (steam cleaners)
- Do not use or store chemical cleaners near the fittings. The release of chemicals can damage the fittings.
- Damaged surfaces facilitate the penetration and infiltration of detergents under the chrome plating which will enhance the damage.



The nozzle on the hand and/or head shower need to be cleaned regularly in order to prevent the build-up of lime-scale on the nozzles.



By sweeping the back of your hand or your thumb over the nozzle.



Damage caused by inadequate or improper cleaning are not covered by the warranty conditions.

Cher client,

nous vous remercions d'avoir acheté ce produit. Afin que vous puissiez vous réjouir de l'achat de cet article, nous vous demandons de tenir compte des instructions données ci-dessous.

Contrôle du produit:

Avant le montage, vérifiez si votre Shower-Set n'a pas subi d'éventuels dommages lors du transport ou d'autres dommages. Après le montage du produit, on ne peut pas assumer de garantie pour d'autres dommages.

La surface de chrome présente des caractéristiques du fait de son procédé de fabrication. Il peut apparaître des rayures comme des cheveux ou des irrégularités. Cependant, si vous aviez une raison de faire une réclamation, on appliquera une distance d'observation de 1,5 m dans des conditions d'éclairage normal. L'impression s'ensemble est déterminante.

Exigences techniques

Domaine d'application:

Ce produit est conçu pour être raccordé à un système d'alimentation en eau chaude avec accumulateur de pression.

En cas d'utilisation d'un chauffe-eau, veillez à ce que la puissance soit suffisante.

Ce produit n'est pas conçu en combinaison avec un réservoir sans pression (chauffe eau à écoulement libre).

De grosses différences de pression entre l'eau chaude et l'eau froide peuvent entraîner des problèmes:

Caractéristiques techniques:

Pression d'écoulement min.: 1 bar

Pression de service max.: 5 bar

Pression de service supérieur à 5 bar: Réducteur de pression obligatoire

Température d'entrée max.: 80°C

Température d'entrée recommandée: 60°C

Débit à 3 bar - débit d'écoulement de la douchette et de la douche de tête (modèle standard): 9 l/min.

En cas de risque de gel, la robinetterie doit être vidangée. Une vidange du réseau ne suffit pas.

Montage

Nettoyer le tuyau avant et après le montage selon la norme DIN 1988 (ouvrez le robinet principal et laissez couler l'eau à fond pendant 3 minutes)

Raccord aux disques muraux de G1/2, entraxe 150 mm, eau chaude à gauche, eau froide à droite

CONSEILS D'ENTRETIEN

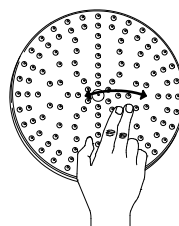
Les différentes surfaces de robinetterie actuelle demande un entretien approprié.

Veillez appliquer les règles suivantes:

- Nettoyez régulièrement pour éviter la formation de calcaire.
- N'utilisez que des produits d'entretien adaptés.
Attention: les produits nettoyants à base d'acide acétique, d'acide chlorhydrique, d'eau de javel ou d'acide formique peuvent abîmer la robinetterie.
- Lisez attentivement le mode d'emploi de fabricant.
- Rincez abondamment avec de l'eau froide après le nettoyage pour éliminer le produit d'entretien.
- N'utilisez pas de produit abrasif, comme des poudres à rincer par ex.
- N'appliquez pas directement le produit d'entretien sur la robinetterie, utilisez plutôt un chiffon imbibé du produit (ceci évite qu'une accumulation du produit nettoyant)
- Évitez les nettoyants à haute température (nettoyant à vapeur..)
- N'entreposez pas de produits nettoyants chimiques à proximité de la robinetterie. L'évaporation des substances chimiques peut endommager la robinetterie.
- Si les surfaces sont abîmées, les produits d'entretien s'incrusteront plus facilement sous la couche de chrome et provoquent ainsi encore plus de dégâts. Pour éviter toute blessure, la robinetterie abîmée doit être échangée.



Les jets douchettes ou douches de tête doivent être régulièrement nettoyés pour éviter la formation de calcaire dans les jets.



Grattez tout simplement les jets avec les doigts.



Les dégâts dus à un mauvais entretien ne peuvent pas être couverts par la garantie.

Geachte klant,

hartelijk dank dat u dit product hebt gekocht. opdat u lang plezier aan dit artikel hebben, verzoeken wij u de volgende richtlijnen en tip na te leven.

Controle van het product:

Controleer uw Shower-Set voor de montage op eventuele transport- of anderschade. Na de montage van een product kan geen garantie voor beschadiging worden verleend.

Chroomafwerking heeft productieafhankelijke kenmerken. Er kunnen z.g. haarkrasjes en oneffenheden zichtbaar zijn. Indien U toch reden voor reclamatie heeft dan geldt een zichafstand van 1,5m bij normale lichtomstandigheden.

De totaalindruk is maatgevend.

Bouwtechnische vereisten

Toepassingsgebied:

Dit product is bedoeld voor aansluiting op een warmwaterverzorging met boiler.

Bij toepassing met doorstroomboiler dient U ze zorgen voor voldoende capaciteit.

Het product is niet geschikt voor gebruik met drukvrije (open) warmwatervoorzieningen.

Door grote drukverschillen tussen koud- en warmwater kunnen problem ontstaan.

Technische gegevens:

min. stromindruk: 1 bar

max. bedrijfsdruk: 5 bar

bedrijfsdruk groter dan 5bar = drukverminderingtoestel plaatsen.

max. aanvoertemperatuur: 80°C

aanb. aanvoertemperatuur: 60°C

Doorstroom bij 3 bar waterdruk aan hand-/ en hoofddouche (standaarduitvoering): 9 l/min.

Bij vorstgevaar moet de kraan afzonderlijk geleegd worden. het leeg laten van het leidingwerk is niet voldoende.

Montage

Aanvoerleiding voor en na de montage spoelen volgens DIN 1988 (bij geopende hoofdkraan ca. 3 min water laten stromen)

Aansluiting aan muurplaat met G1/2, hartmaat 150 mm, warmwater links, koudwater rechts

REINIGINGSADVIES

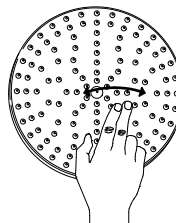
De verschillende materialen en afwerkingen van de hedendaagse armaturen vagen om een aangepaste reiniging en onderhoud.

Daarvoor gelden de volgende regels:

- Door regelmatige reiniging moet het vormen van kalkafzetting worden voorkomen!
- Alleen voor het doel geschikte reinigingsmiddelen gebruiken. Waarschuwing: Reinigingsmiddelen op basis van azijnzuur, zoutzuur, chloorbleekmiddel of mierenzuur kunnen behoorlijke schade veroorzaken!
- Gebruiksvoorschrift van de betreffende fabrikant toepassen!
- Na iedere reiniging het reinigingsmiddel met ruim koud, helder water zorgvuldig afspoelen.
- Geen agressief werkende reinigingsmiddelen toepassen (schuurmiddel enz.)
- Het reinigingsmiddel niet direct op het product sproeien of gieten maar met een doek aanbrengen (verhindert de opeenhoping van reinigingsmiddelen)
- Geen middelen met hoge temperatuur gebruiken (stoomreiniger)
- Geen chemische reinigingsmiddelen in de omgeving van de Armaturen opslaan. De verdamping van chemicalien kunnen de armaturen beschadigen.
- Beschadigde oppervlaktes veroorzaken het indringen en ondermijnen van de chroomlaag en versteken zo de beschadiging. Daarom moeten armaturen met beschadigde oppervlakte worden vervangen. (risico van verwonding !)



De sproeinoppen in de hand-en/of hoofddouche moeten, om het aanhechten van kalk in de sproeieres te voorkomen, regelmatig worden gereinigd.

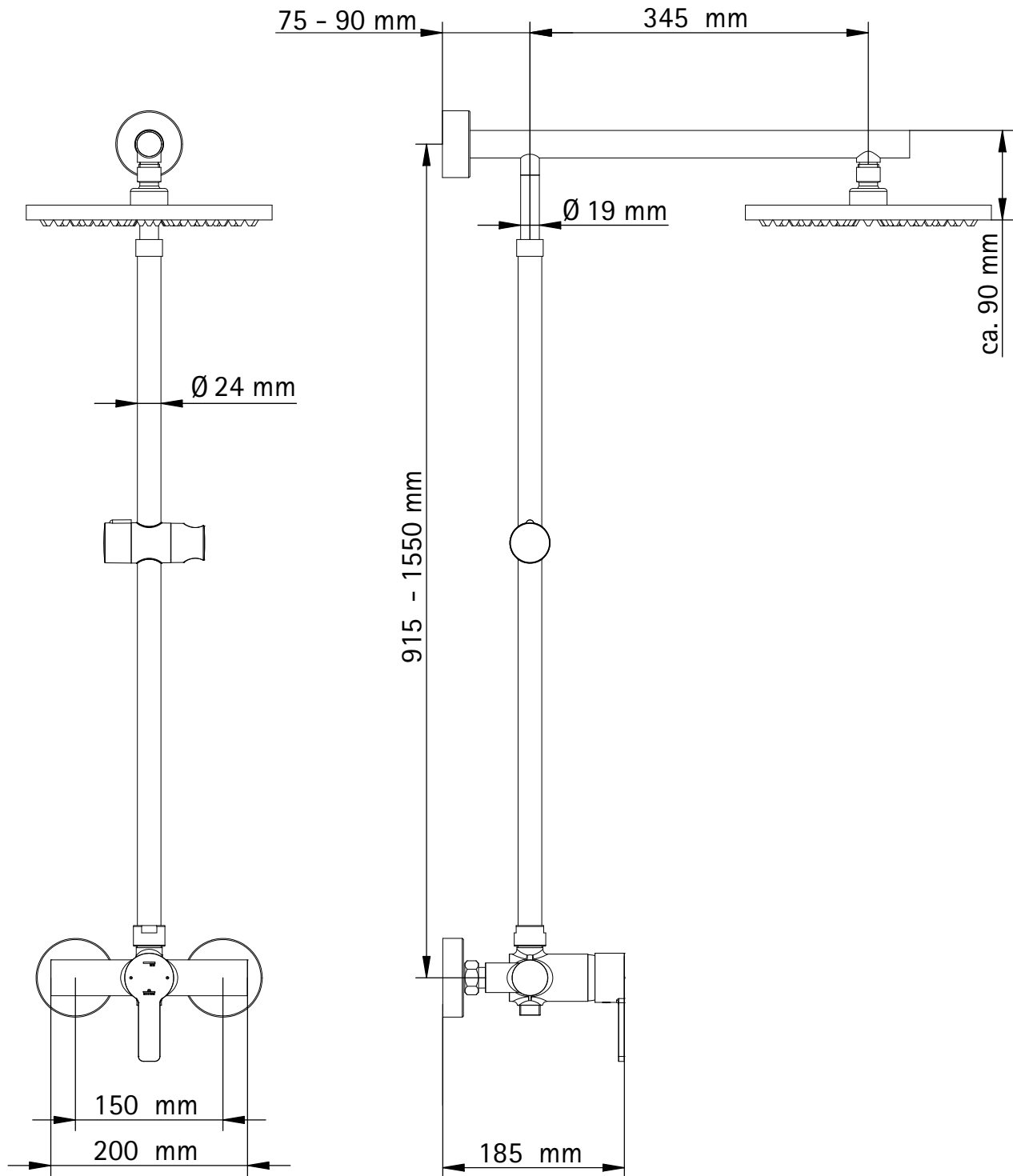


Daarvoor eenvouding met de duim over de sproeiers wrijven.



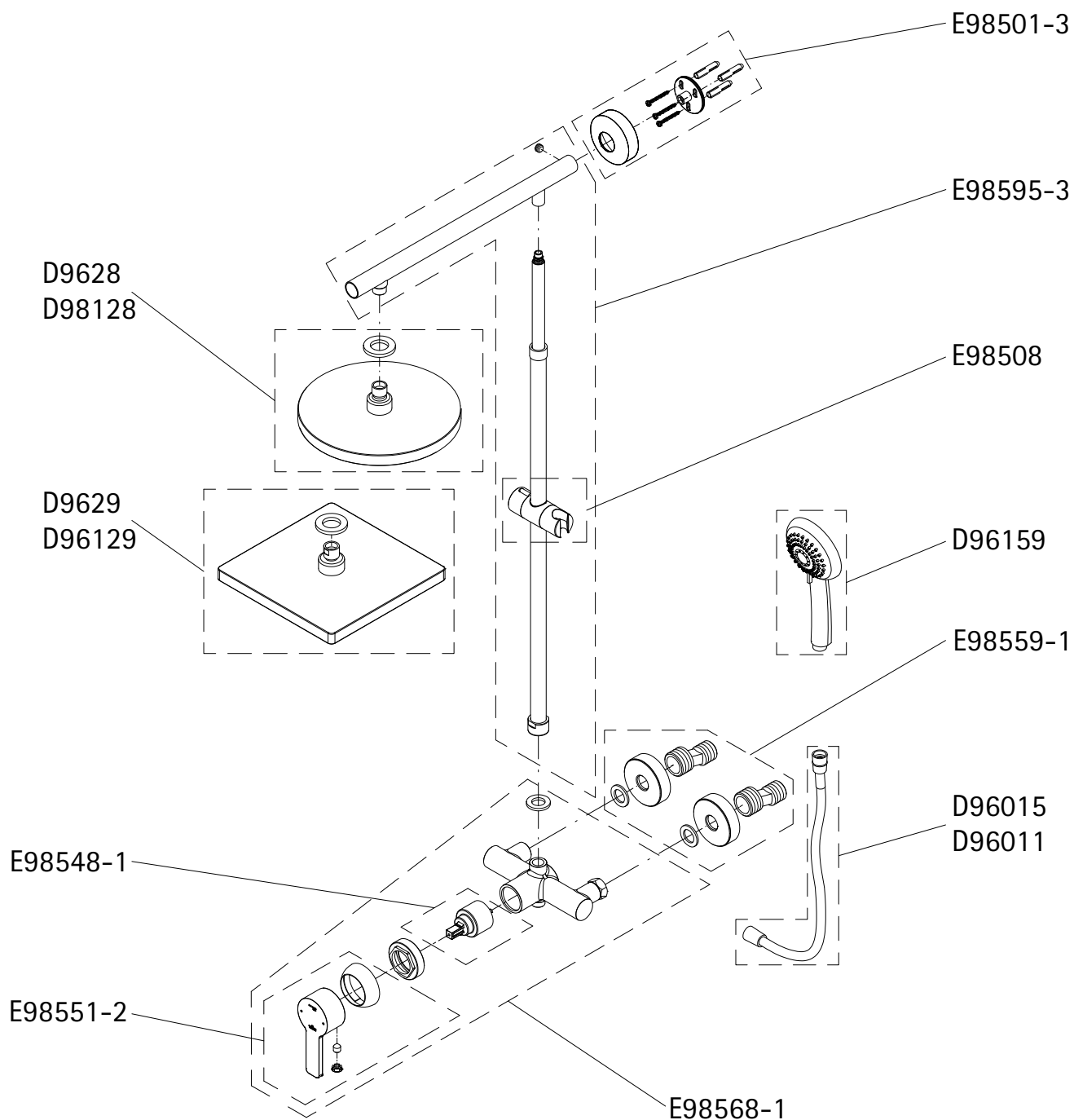
Schade doorniet voldoende of onjuiste reiniging valt niet onder de garantiebeplangen.

Maßzeichnung, dimensional drawing, dimensions, maatekening



Info

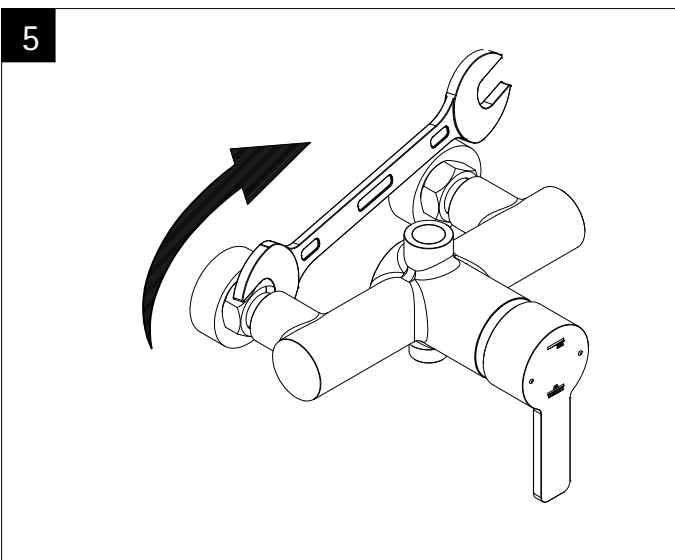
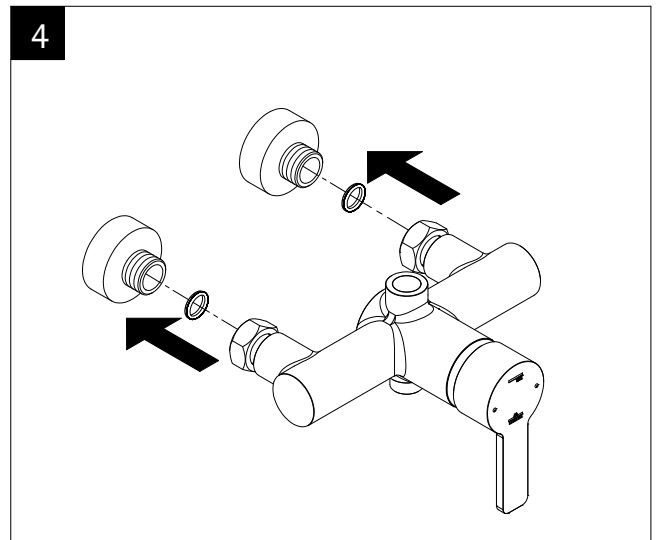
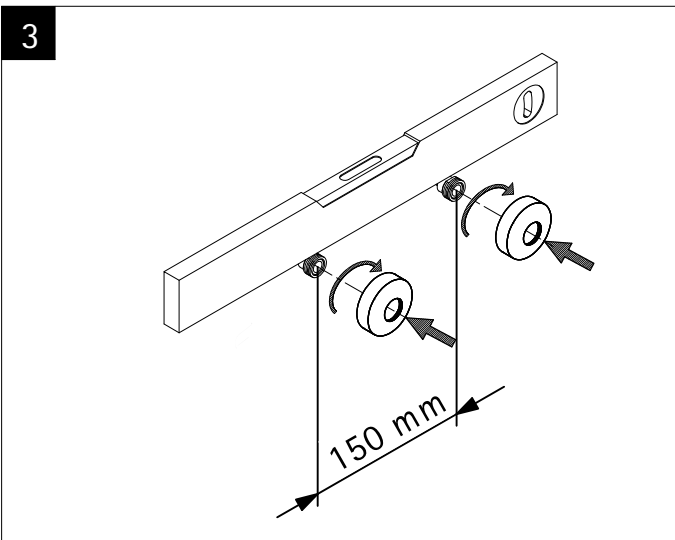
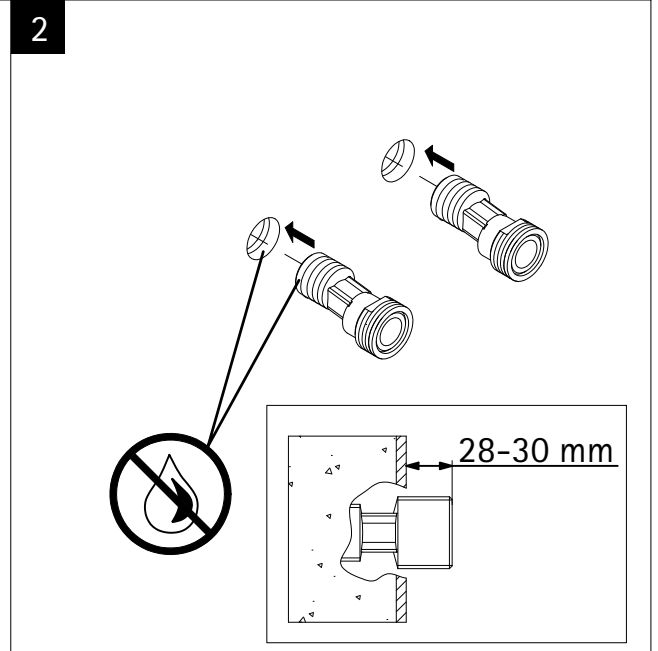
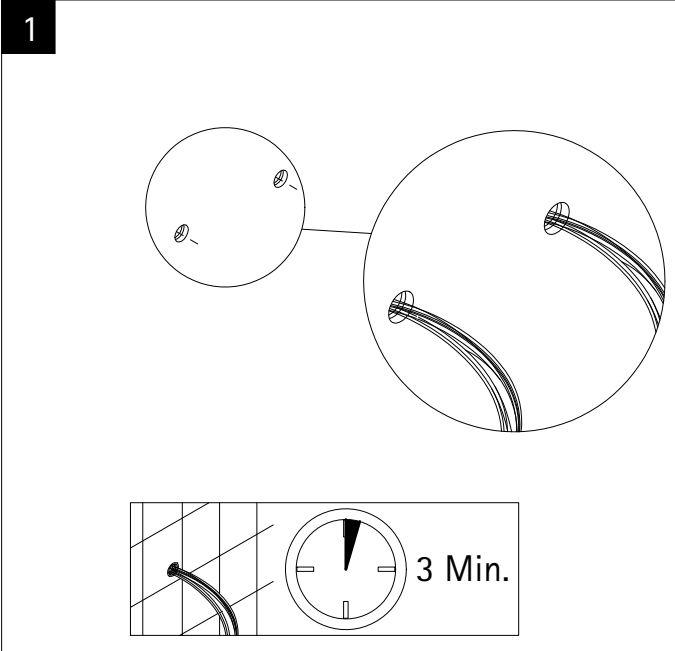
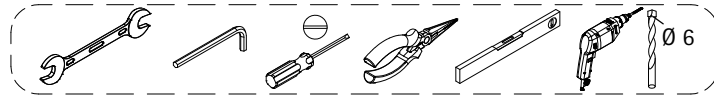
- (D)** Alle Maßangaben unterliegen einer Toleranz von ± 5 mm.
Maße teilweise abhängig von der Position der S-Anschlüsse und können fertigungsbedingt geringfügig variieren.
- (GB)** All dimensions are subject to a tolerance of ± 5 mm.
Dimensions partly depend on the position of the S-connectors and because of manufacturing reasons, may vary slightly.
- (F)** Toutes les mesures sont soumises à une tolérance de ± 5 mm.
La dimension dépend de la position des raccords excentriques en S et peut légèrement varier lors de la fabrication.
- Leder maatopgaaf heeft een tolerantie van ± 5 mm.
- (NL)** Maten gedeeltelijk afhankelijk van de positie van de S-koppelingen en kunnen in verband met de productie verrichting minimaal variëren.

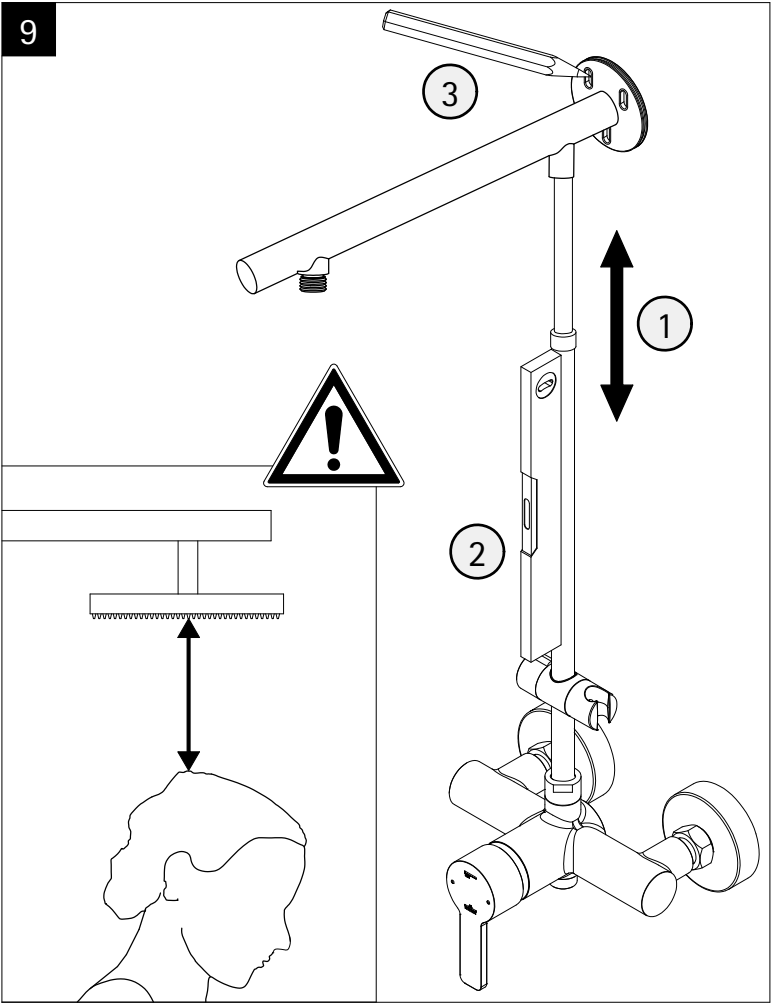
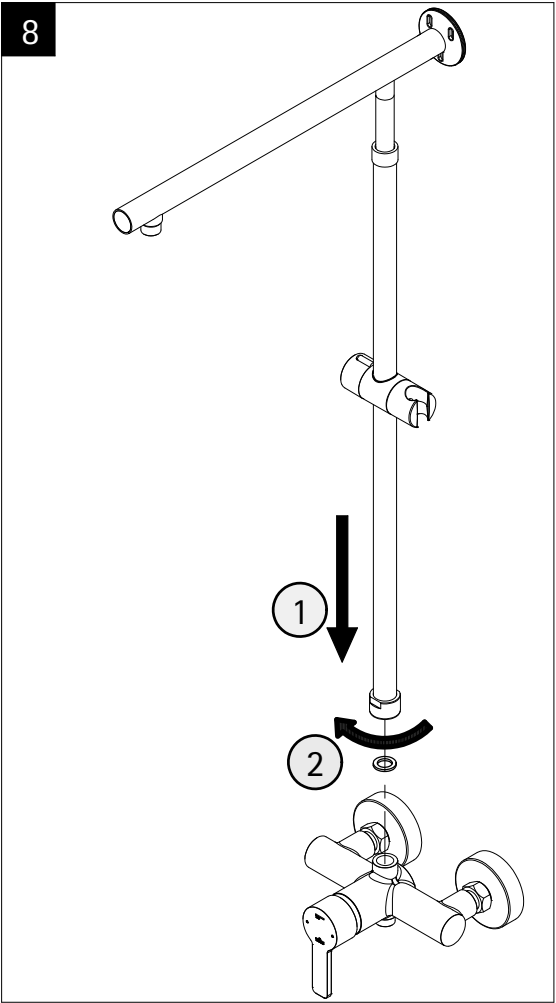
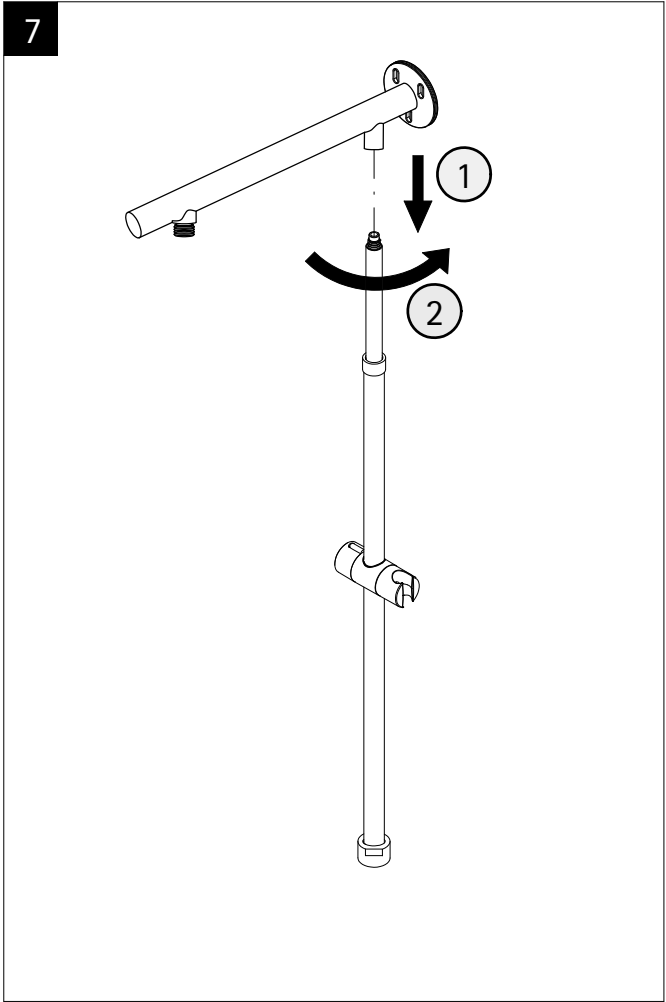
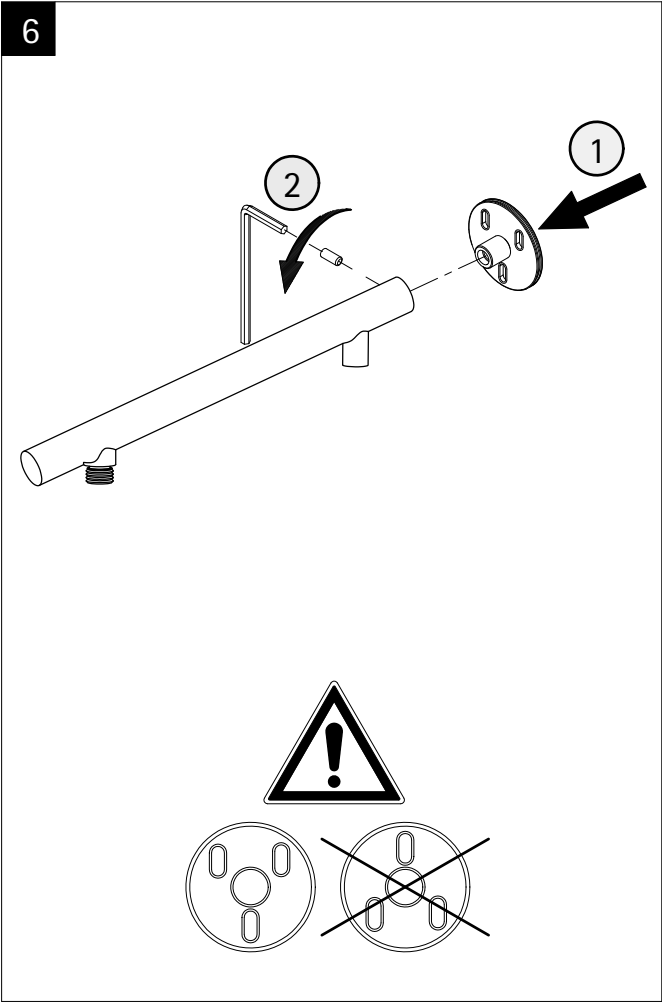


Info

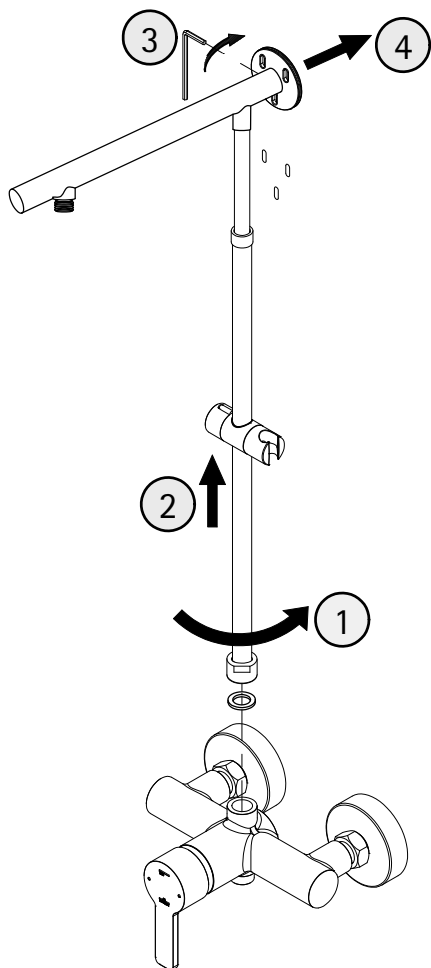
- (D)** Bei der Ersatzteilbestellung bitte unbedingt die entsprechende Artikelnummer vom Kaufbeleg angeben.
- (GB)** When ordering spare parts, please specify the item on the order from.
- (F)** Lors de la commande des pièces détachées veuillez donner le numéro d'article conforme au bon d'achat.
- (NL)** Bij de onderdelenbestelling graag in elk geval het passende artikelnummer van het koopbewijs aangeven.

Benötigtes Werkzeug, Tools required, Outils nécessaires, Benodigd gereedschap

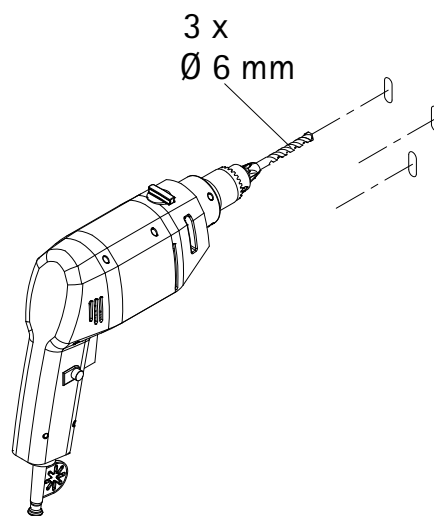




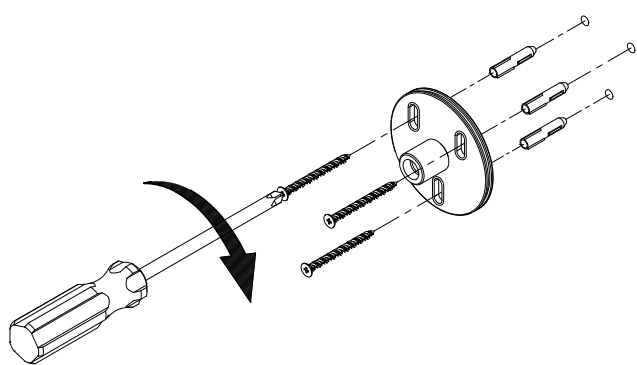
10



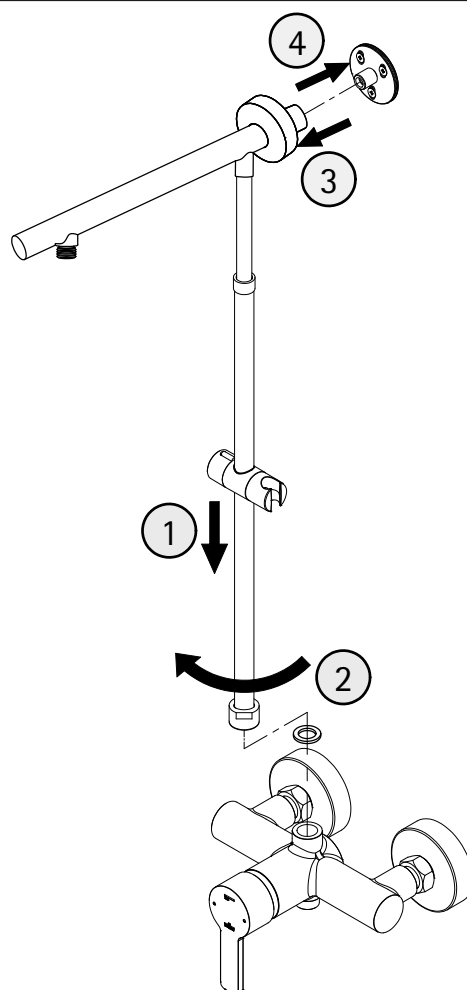
11

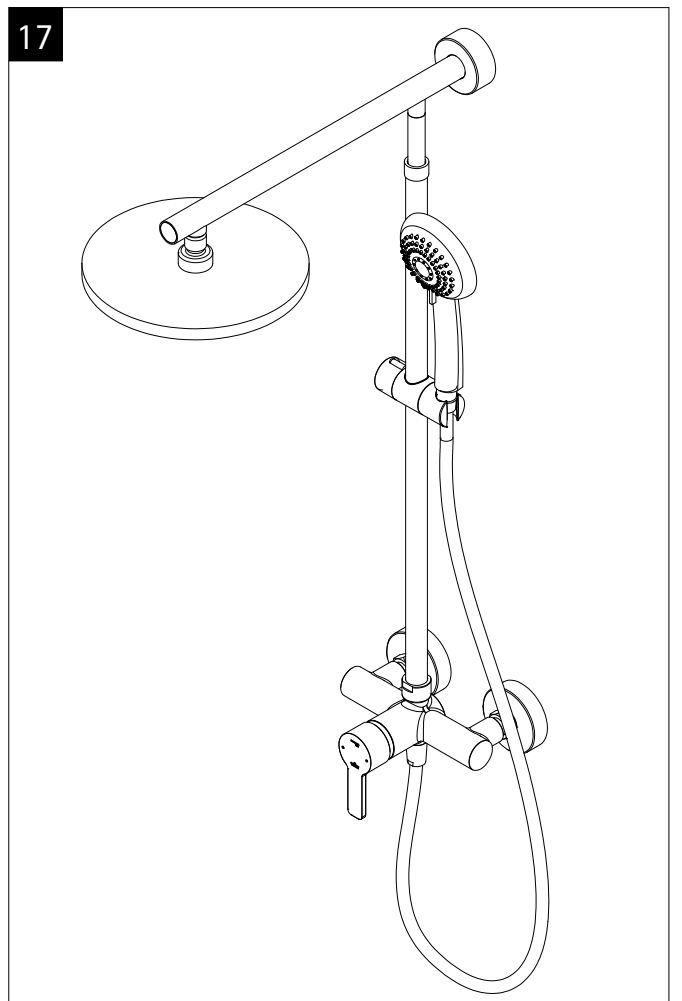
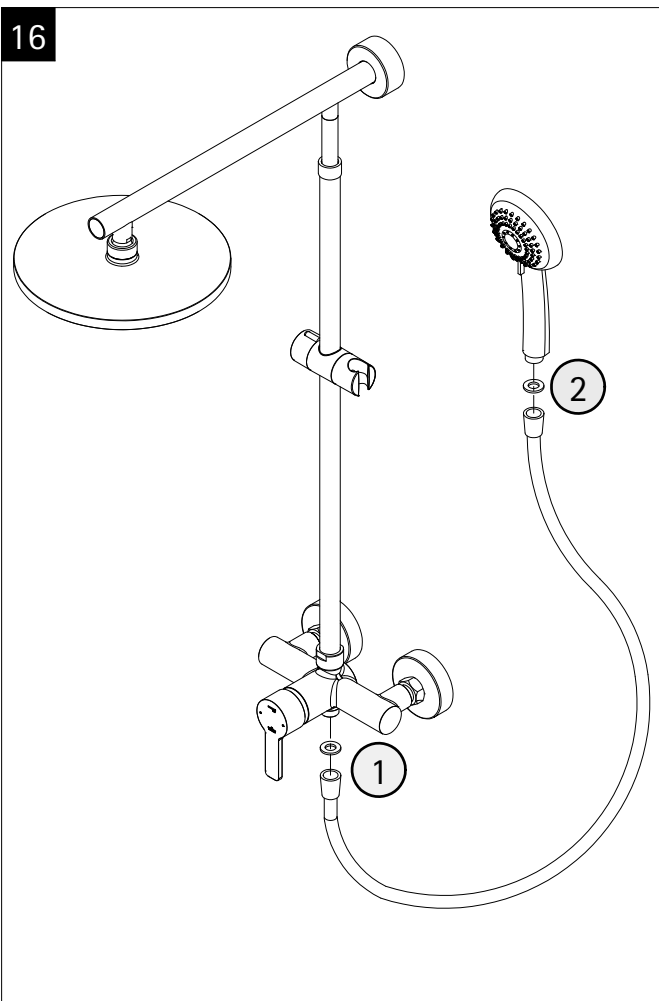
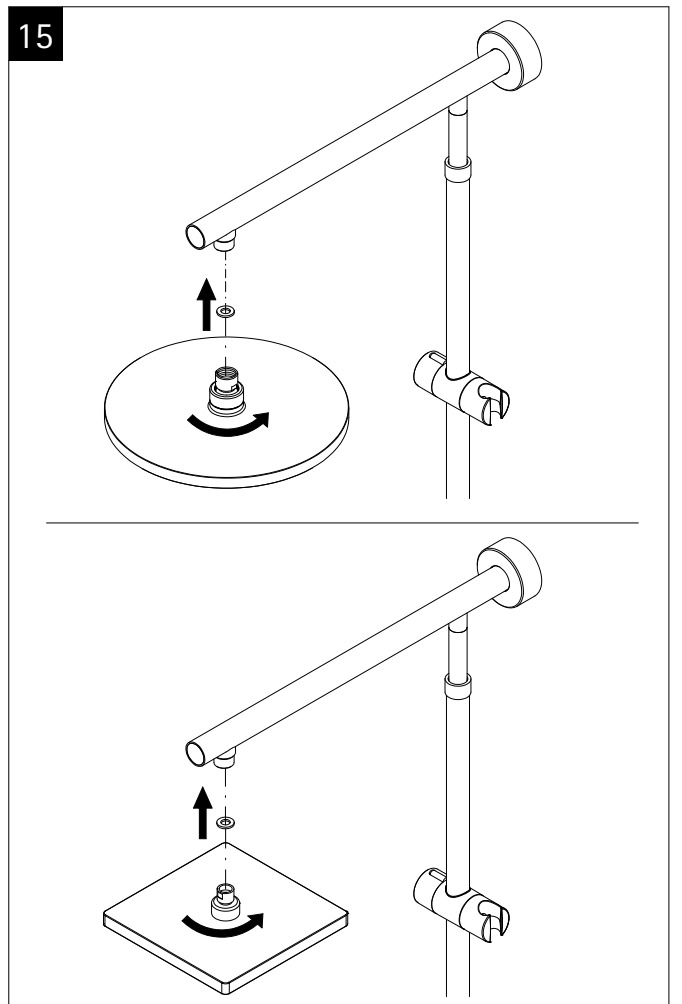
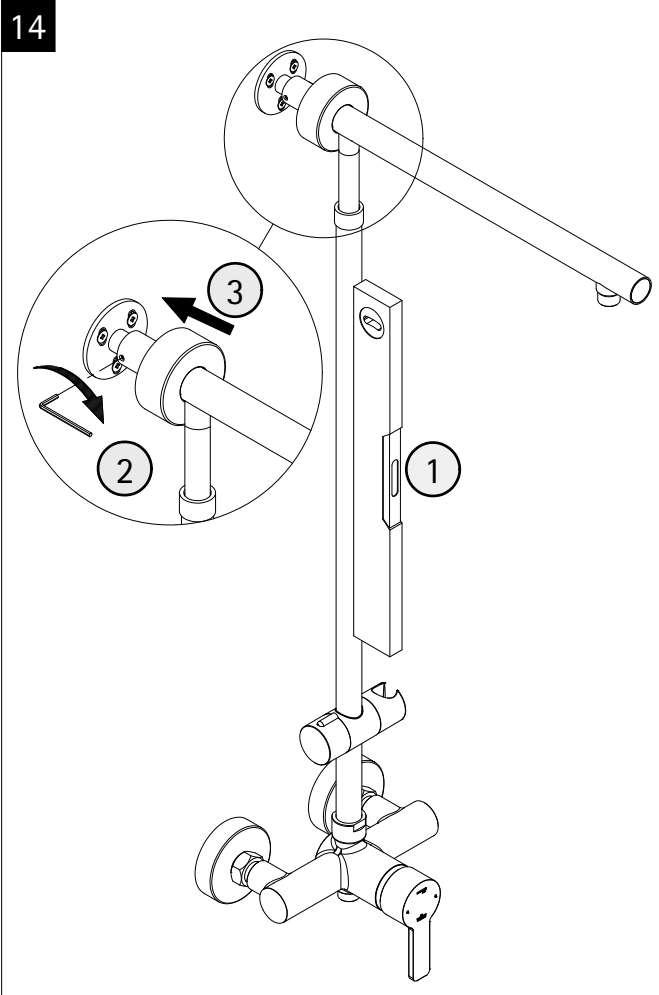


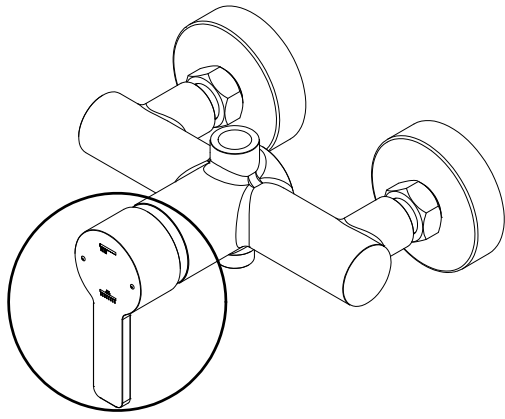
12



13

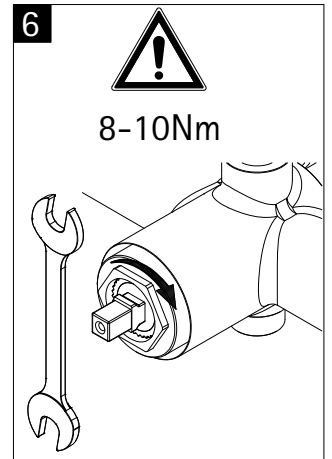
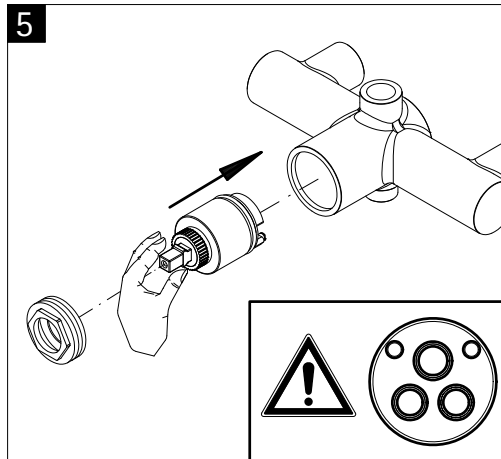
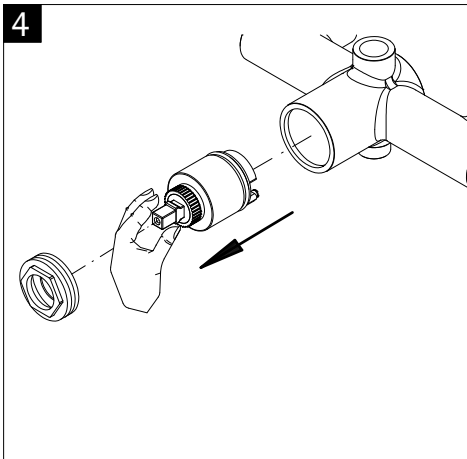
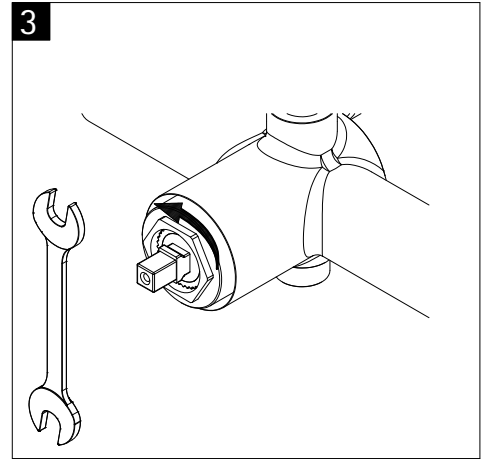
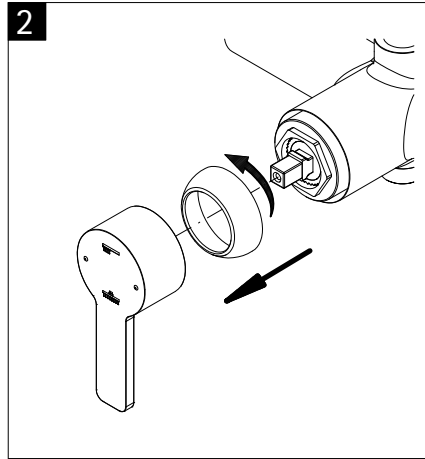
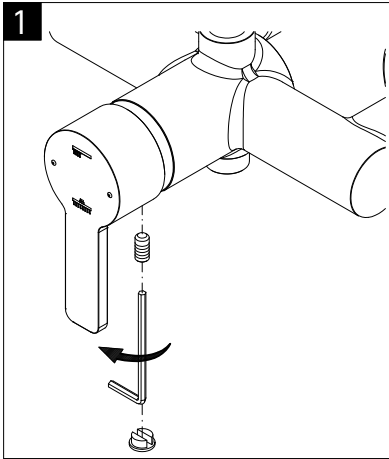






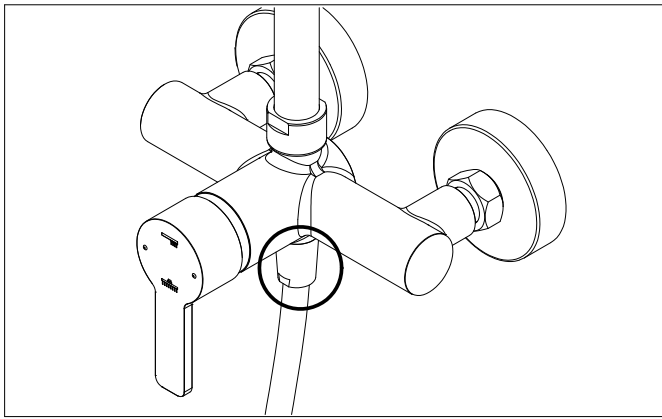
Info

- (D)** Einhebelmischerkartusche wechseln.
Wasser abstellen!
- (GB)** change the single lever mixer cartridge.
turn of the water!
- (F)** changez la cartouche du mitigeur.
couper l'arrivée d'eau!
- (NL)** eenhendelmenkraan wisselen.
water afsluiten!



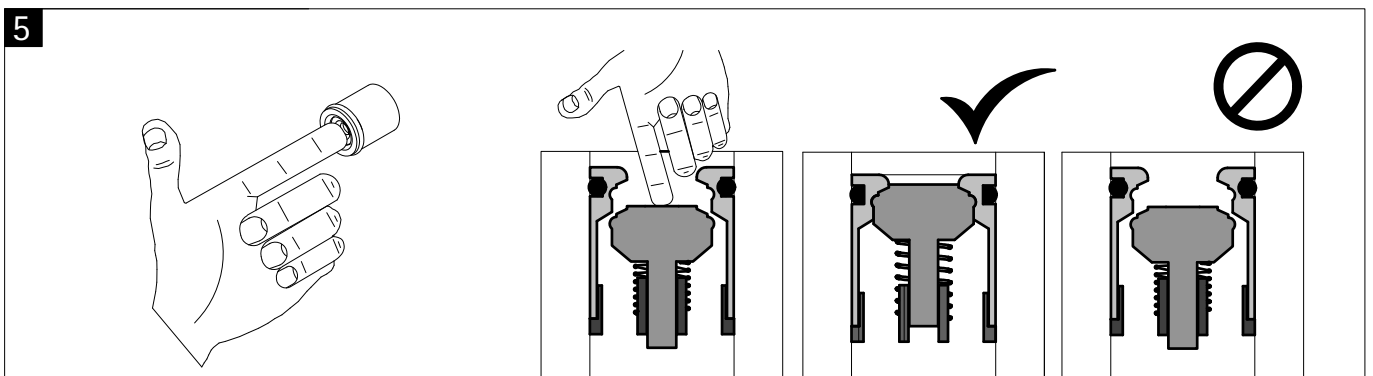
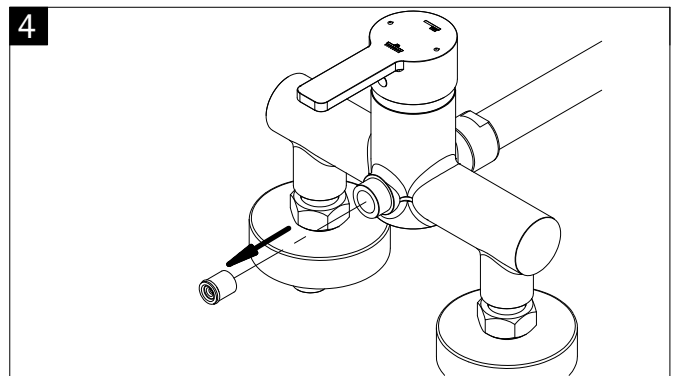
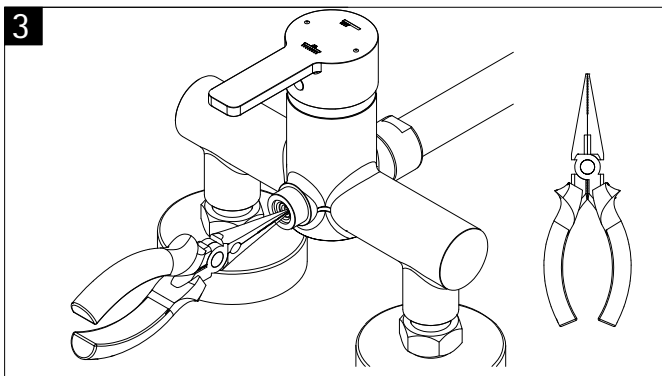
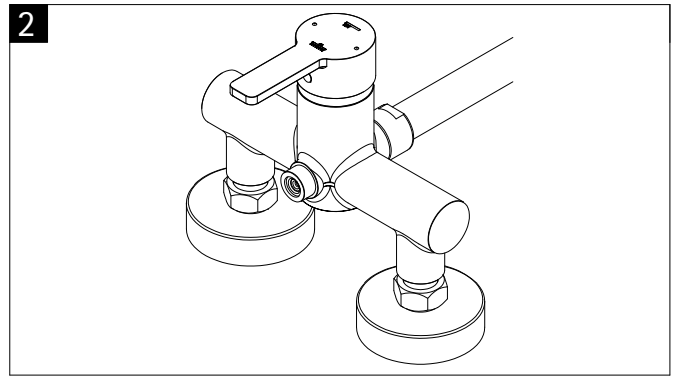
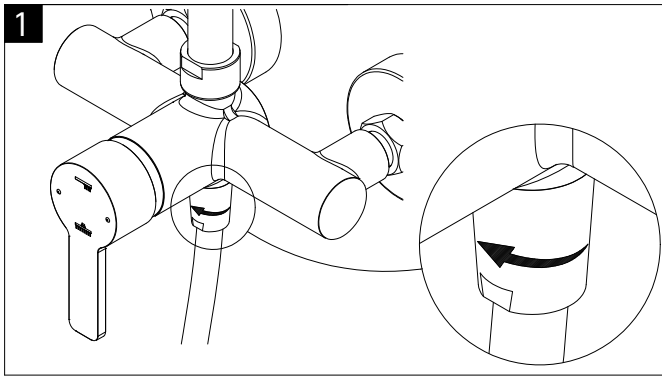
Info

- (D)** Einbau in umgekehrter Reihenfolge.
- (GB)** Installation in the reverse order.
- (F)** Montage dans le sense inverse.
- (NL)** Inbouw in omgekeerde volgorde.



Info

- D** Rückflussverhinderer warten.
Wasser abstellen!
- GB** non-return valve maintenance.
turn of the water!
- F** entretien du clapet anti-retour.
couper l'arrivée d'eau!
- NL** terugslagklep onderhoud.
water afsluiten!



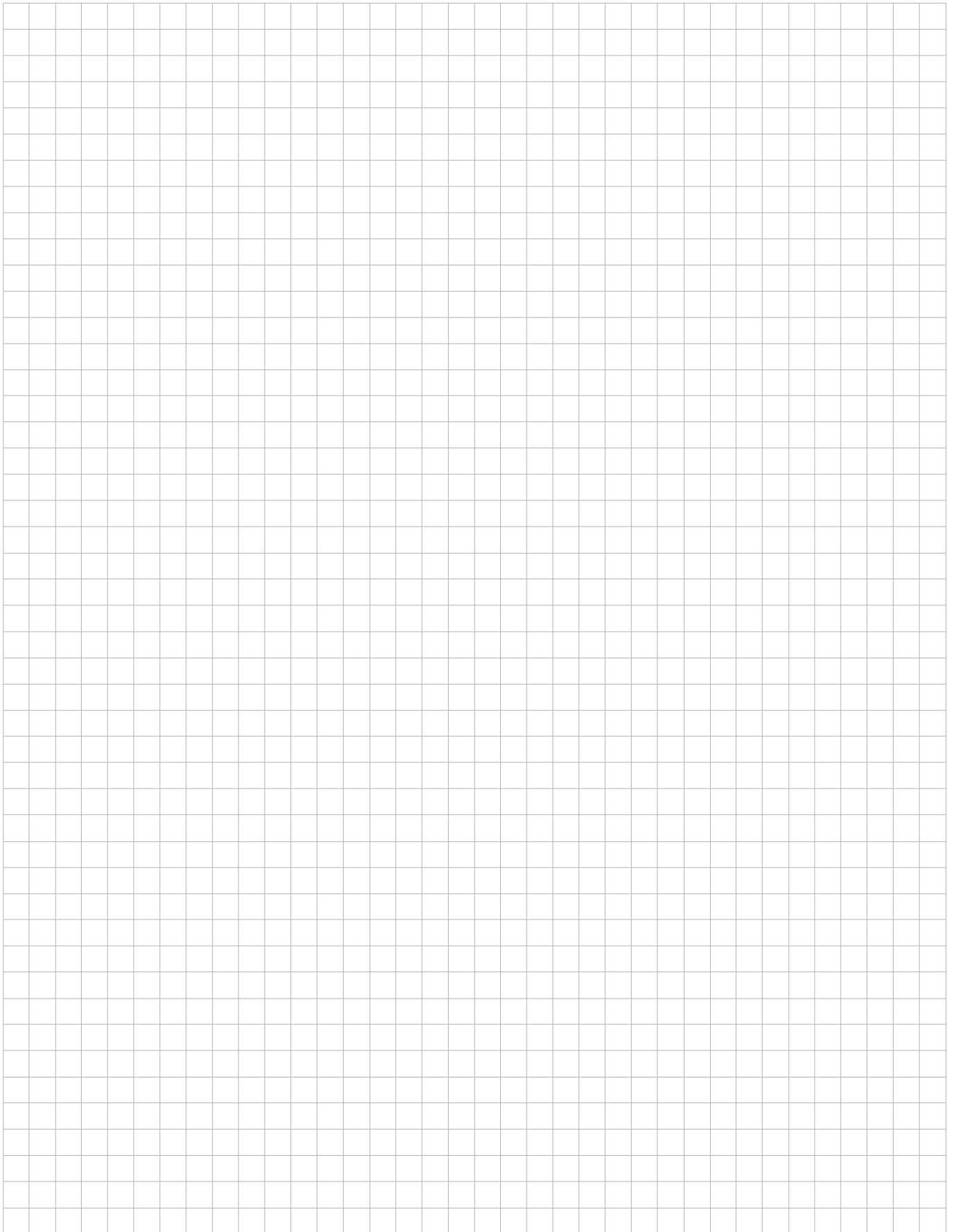
Info

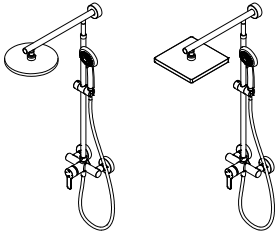
- D** Einbau in umgekehrter Reihenfolge.
- GB** Installation in the reverse order.
- F** Montage dans le sense inverse.
- NL** Inbouw in omgekeerde volgorde.

FAQ

Fehler	Grund	Lösungsmöglichkeit	Hinweis
Heißes Wasser auf Hebelstellung "KALT" oder umgekehrt	KW und WW Anschluss vertauscht	wenn möglich Wasserversorgung umkehren	Keine Umkehrkartusche vorhanden
Wassermenge zu gering/ lässt deutlich nach	nachgeschaltete Bauteile durch Kalk oder Verunreinigungen zugesetzt	Brause reinigen	
	Kartusche defekt	Kartusche tauschen	siehe Seite 12
	Fehler in der Versorgung	Heiß-/ Kaltwasserversorgung	Läuft die Heizung? Wasserversorgung an?
Temperaturregelung stark eingeschränkt	Warmwassertemperatur zu gering	Temperatur der Warmwasserversorgung erhöhen	
	Druckunterschied zwischen Warm- und Kaltwasser zu hoch	Wasserversorgung auf Druckunterschiede prüfen	ggf. Druckminderer einsetzen
Umstellung schwergängig/ klemmt	Verkalkung im Bereich des Umstellers	Umstellung reinigen und fetten, ggf. tauschen	Gehäuse auf Verunreinigungen prüfen, ggf. reinigen
Wasser läuft gleichzeitig aus beiden Abgängen	Verunreinigung im Bereich des Umstellers	Umstellung reinigen und fetten	Gehäuse auf Verunreinigungen prüfen, ggf. reinigen
	Umsteller steht nicht auf Anschlag	Umsteller in Anschlagposition stellen	
	Umsteller defekt	Umstellung austauschen	siehe Seite 12
Gleiter verdreht sich	Verschraubung hat sich gelöst	Schraube festziehen	
Höhenverstellung des Gleiters nicht möglich	Gleiter defekt	Gleiter austauschen	
Kopfbrause tropft nach	Kopfbrause nicht waagrecht/ nicht richtig festgeschraubt	waagrecht ausrichten bzw. festschrauben	
Handbrause tropft nach	Umsteller steht nicht auf Anschlag	Umsteller in Anschlagposition stellen	
obere Wandbefestigung hält nicht	Befestigungsblech um 180° verdreht	Befestigungsblech korrekt anschrauben	
Wasser läuft permanent	Kartusche defekt	Kartusche tauschen	siehe Seite 12

Notizen, notes, notities





Kontrollbeleg, Control Receipt
Justificatif de contrôle, Contrôle-attest

Prüfnummer / Inspection number
Numéro d'essai / Controlnummer



Duschservice
Zum Hohlen Morgen 22
59939 Olsberg
Deutschland / Germany / Allemagne / Duitsland

Ersatzteilbestellung/



Fax 02962 / 972-4260

Allgemeine technische Probleme:



Telefon 02962 / 972-40

E-mail:



ersatzteile@duschservice.de