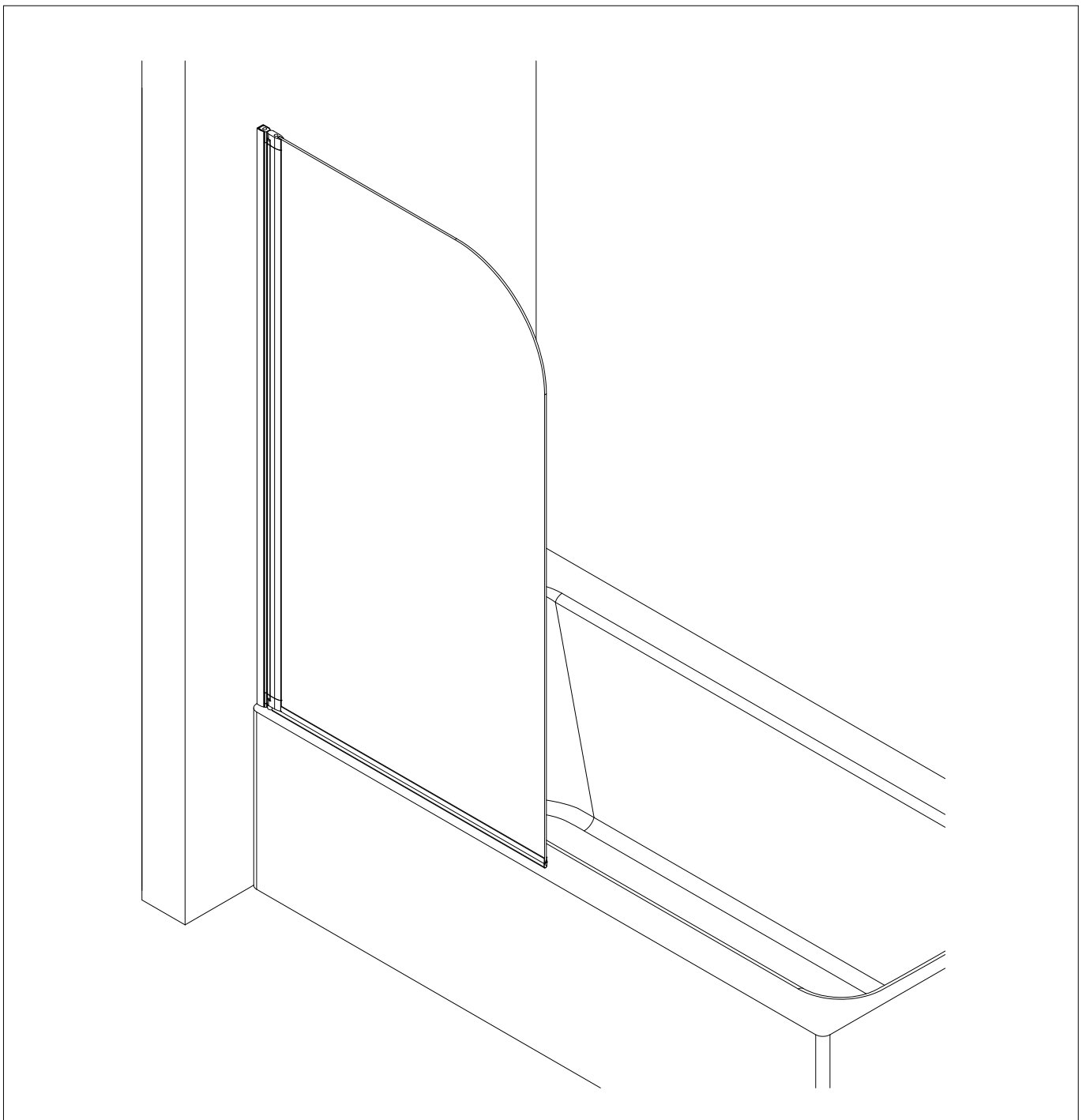
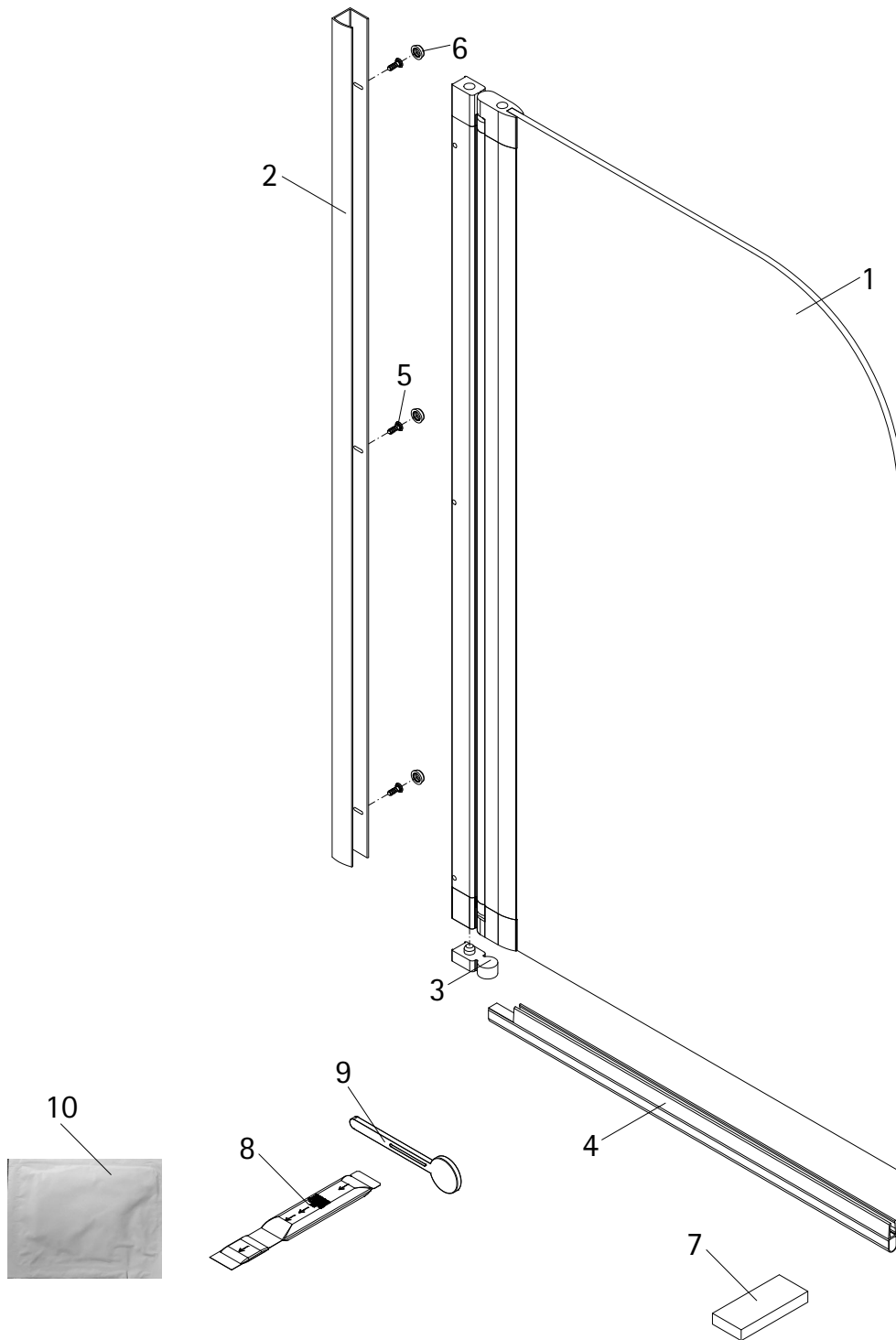


- Montageanleitung
- Assembly instructions
- Notice de montage
- Montagehandleiding
- Návod na montáž
- Instrucțiune de montaj
- Navodila za namestitev
- Installationstruktioener

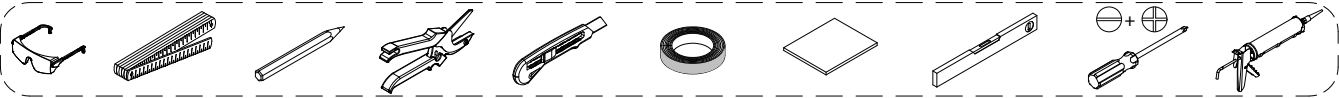
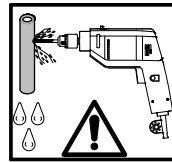
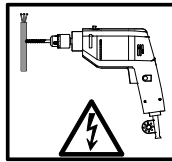
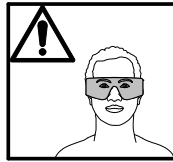
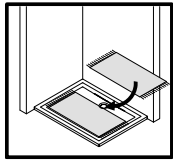


1960-2

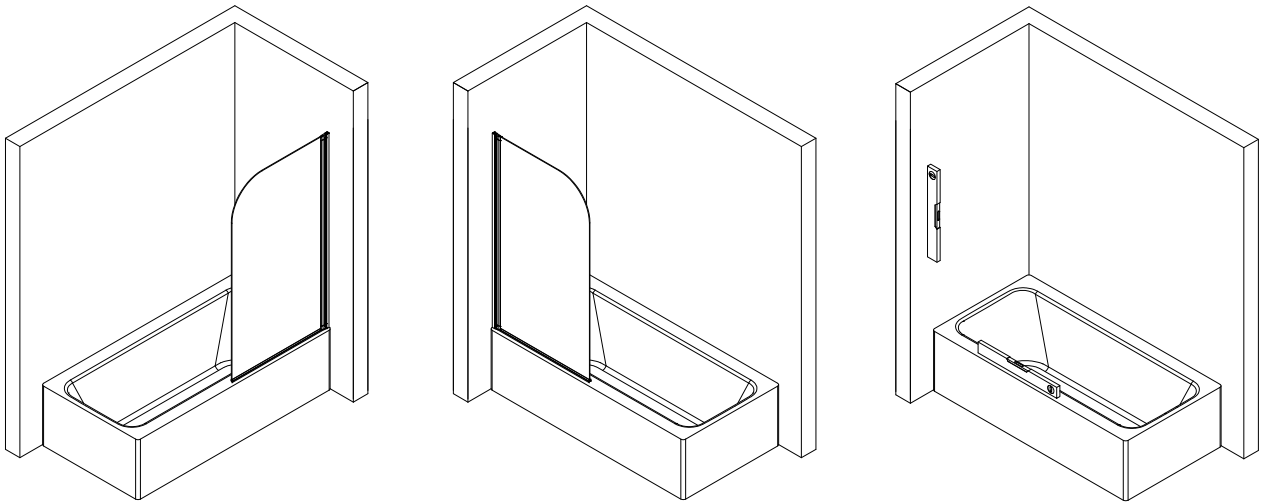


Pos.	Bezeichnung	Ersatzteil-Nr.	Preis
1	1x Scheibe		
2	1x Wandanschlussprofil	E60230	79,95 €
3	1x Unterlegteil		
4	1x Dichtprofil horizontal	E60076	18,95 €
5*	3x Kappenschraube 3,5 x 9,5 mm		
6*	3x Abdeckkappe für Kappenschraube		
7	1x Montagehilfe		
8	2x Kleber		
9	1x Aufrollhilfe		
10	1x Reinigungstuch		

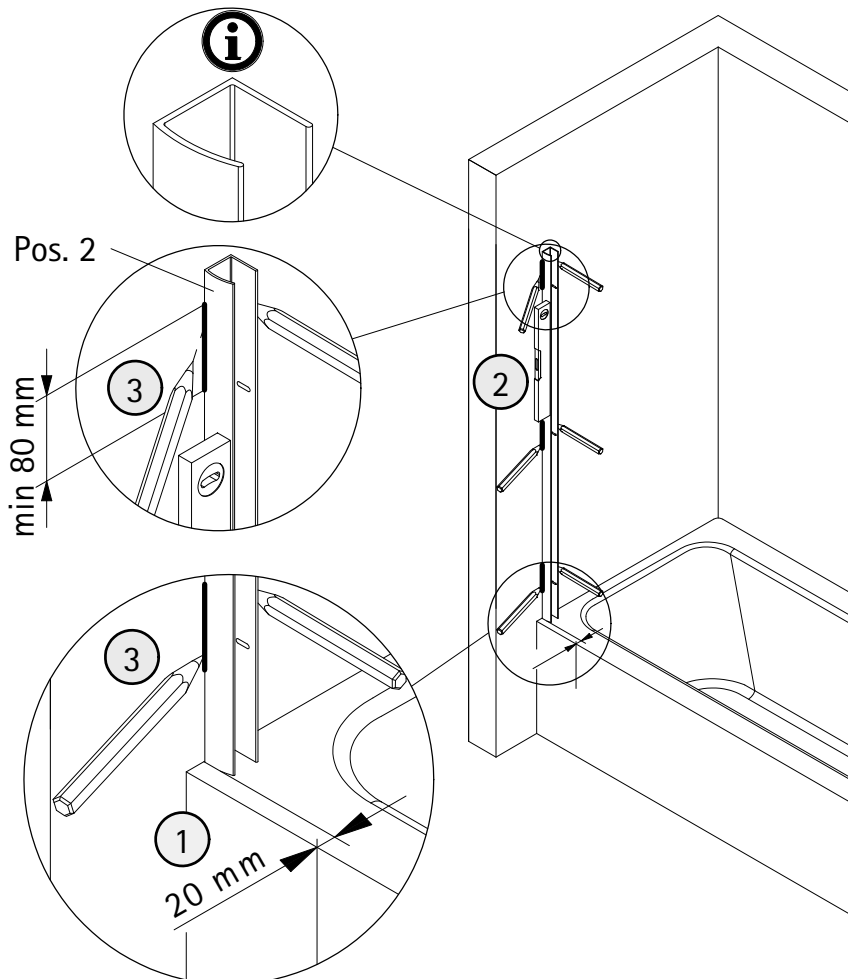
* Schrauben- und Abdeckkappenset E60200 35,95 €



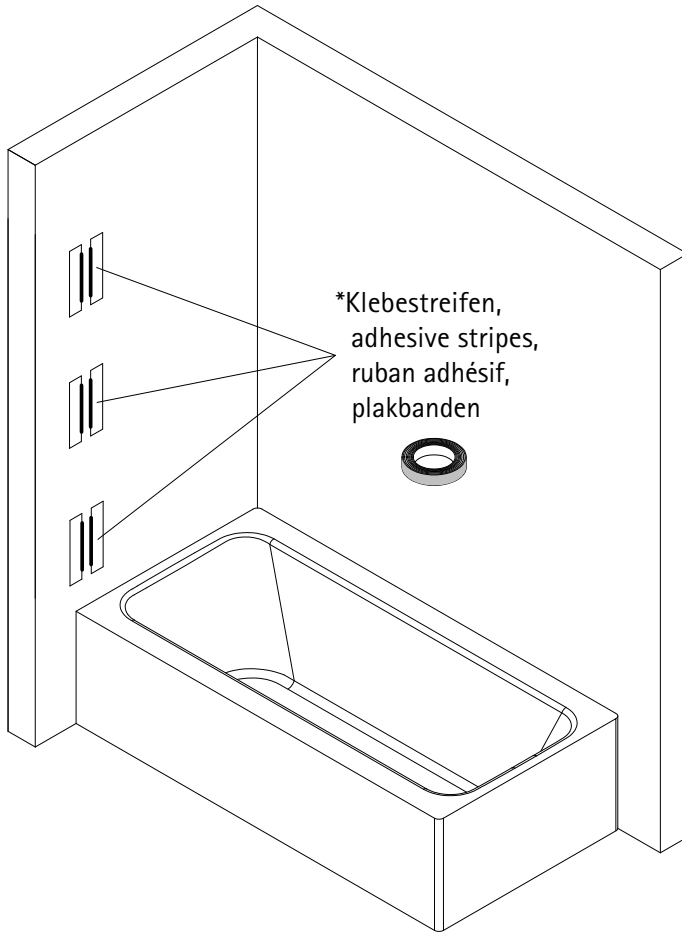
1



2



3

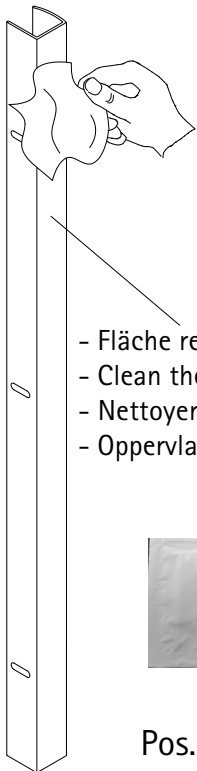


*Klebestreifen,
adhesive stripes,
ruban adhésif,
plakbanden



* Nicht im Lieferumfang enthalten,
not included in delivery,
non fourni dans l'emballage,
niet bij levering inbegrepen,

4

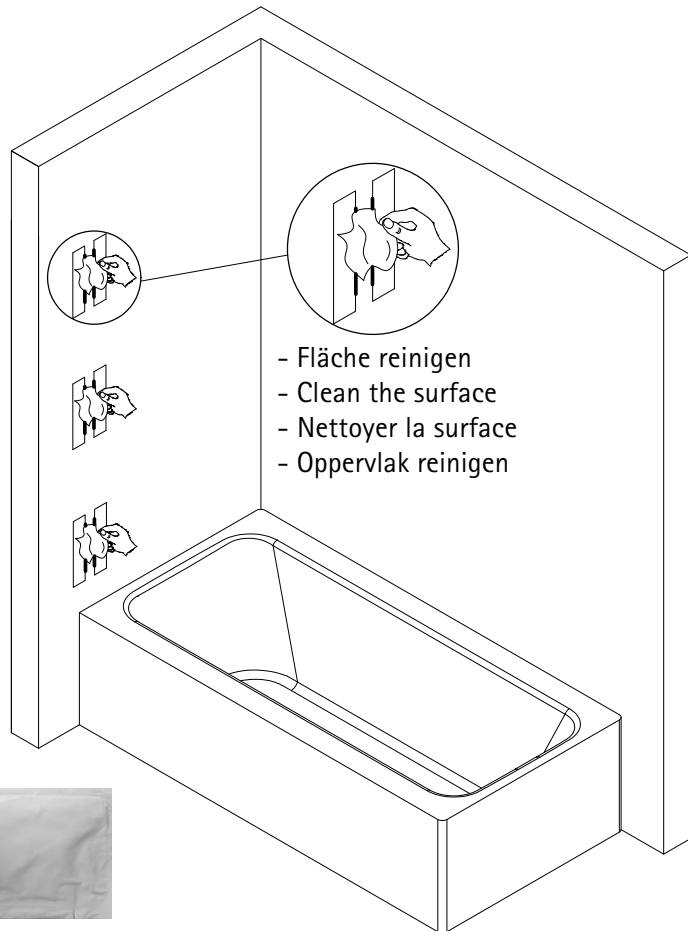


- Fläche reinigen
- Clean the surface
- Nettoyer la surface
- Oppervlak reinigen



Pos. 10

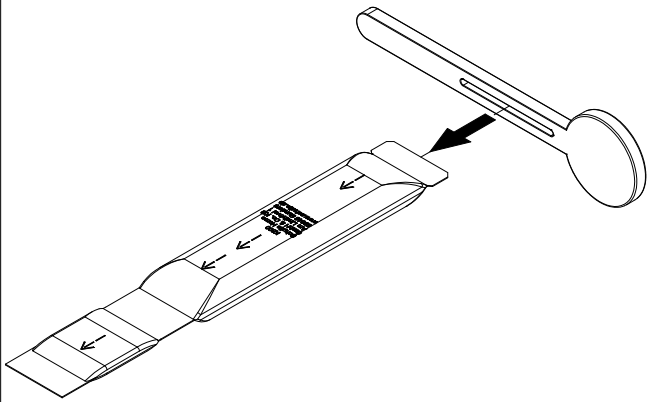
5



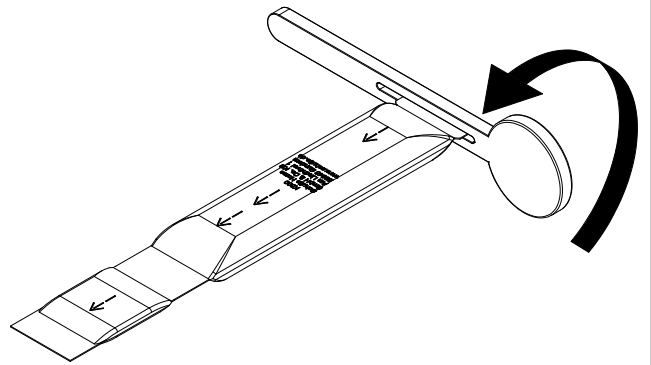
- Fläche reinigen
- Clean the surface
- Nettoyer la surface
- Oppervlak reinigen



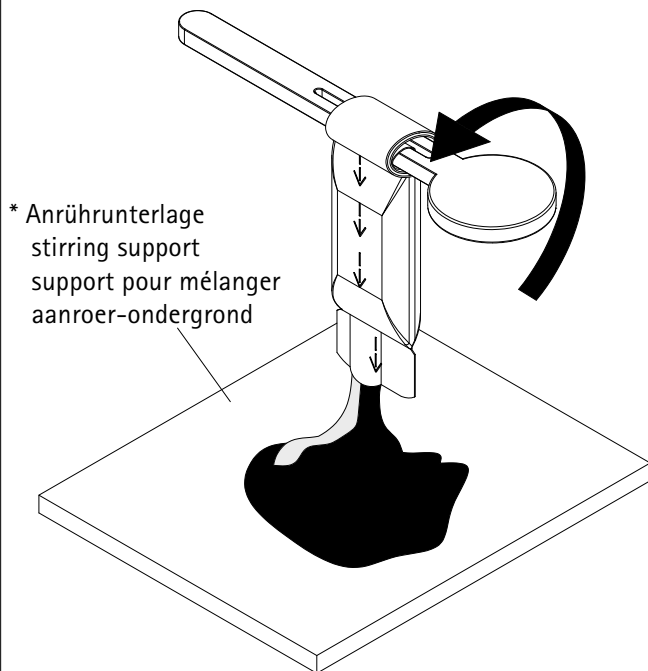
6



7

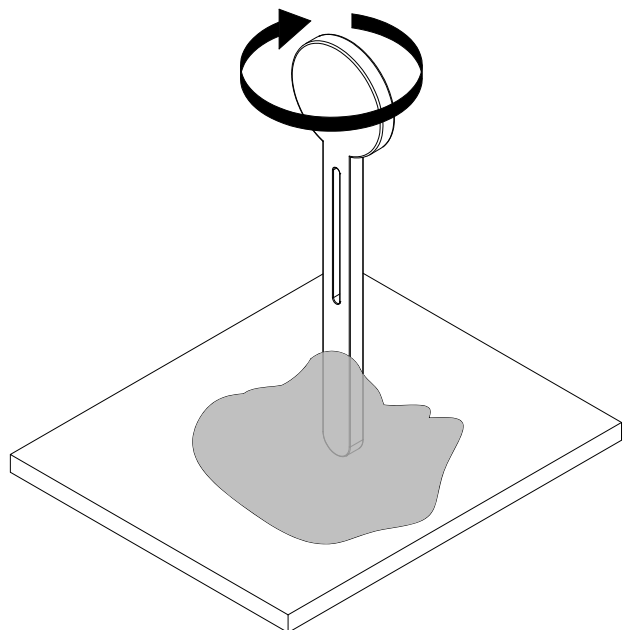


8

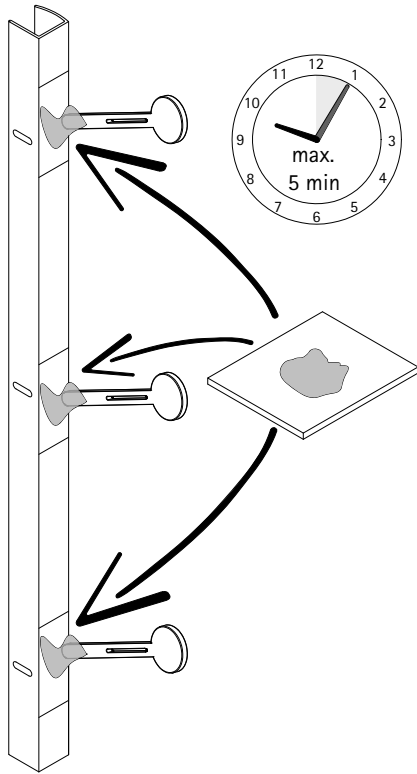


* Nicht im Lieferumfang enthalten,
not included in delivery,
non fourni dans l'emballage,
niet bij levering inbegrepen,

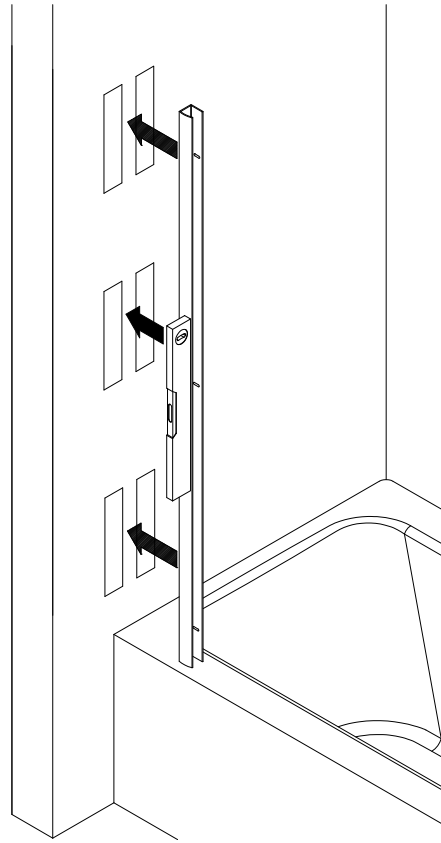
9



10

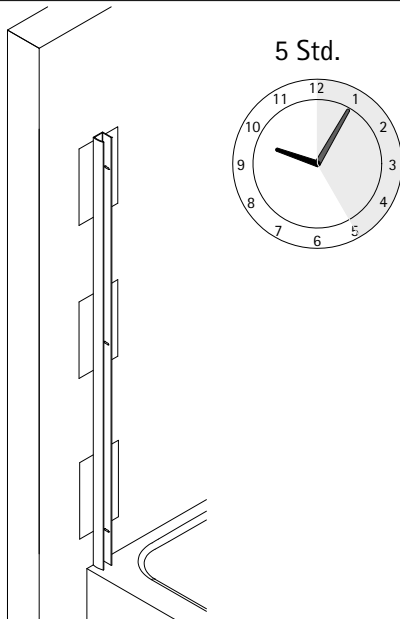


11



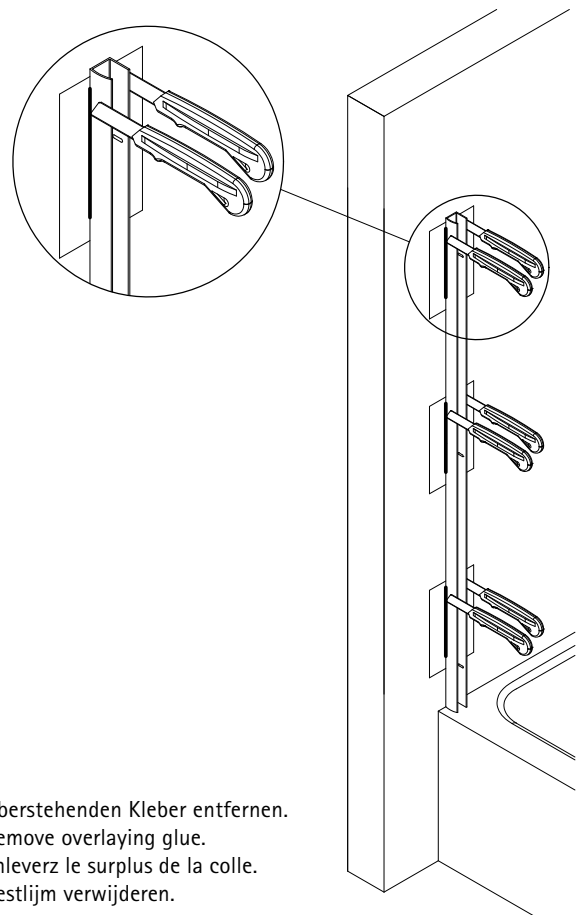
- Profil positionieren und andrücken.
- Position profile and press it onto the wall.
- Positionnez le profilé et appuyez le fortement contre la mur.
- Profiel plaatsen en aandrukken.

12



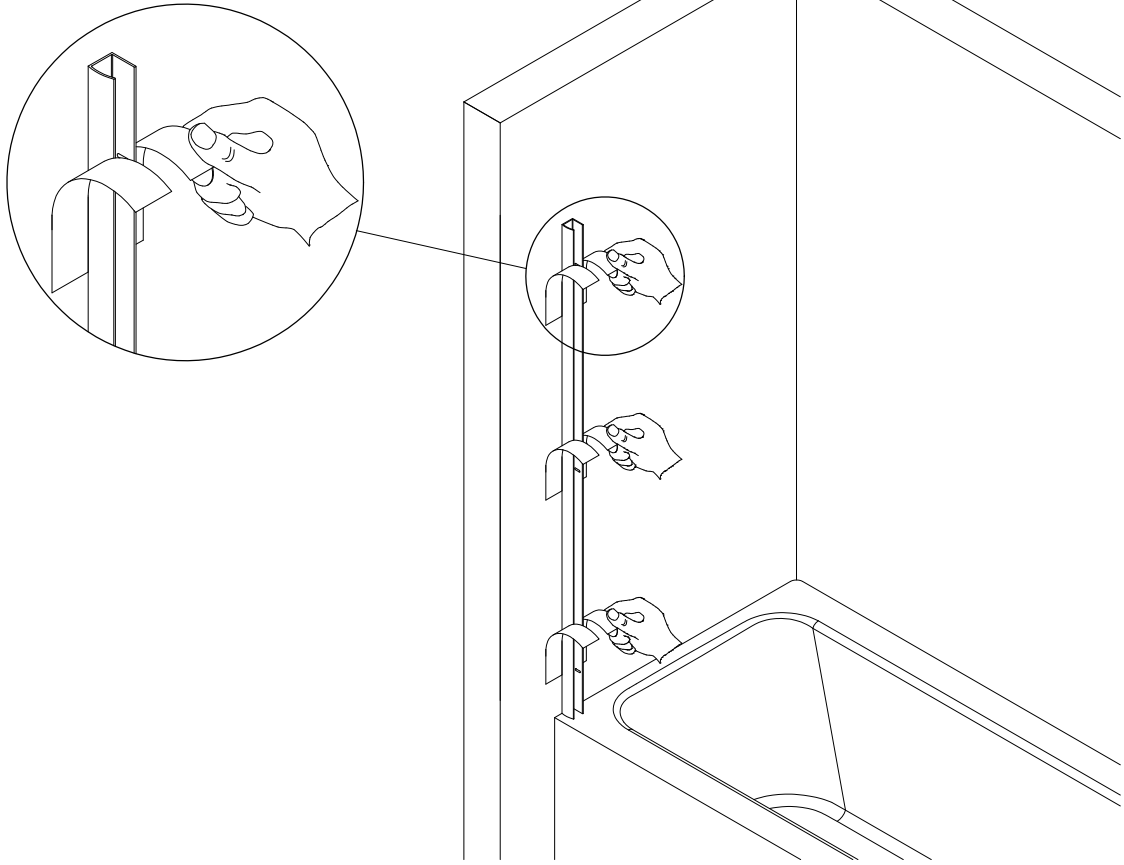
- Nach ca. 5 Stunden kann die Montage der Badewannenfaltwand begonnen werden.
- After approx. 5 hours the bath screen can be installed.
- Après env. 5 heures le montage du pare-baignoire peut démarrer.
- Na 5 uur kan met de montage van de badwand worden gestart.

13

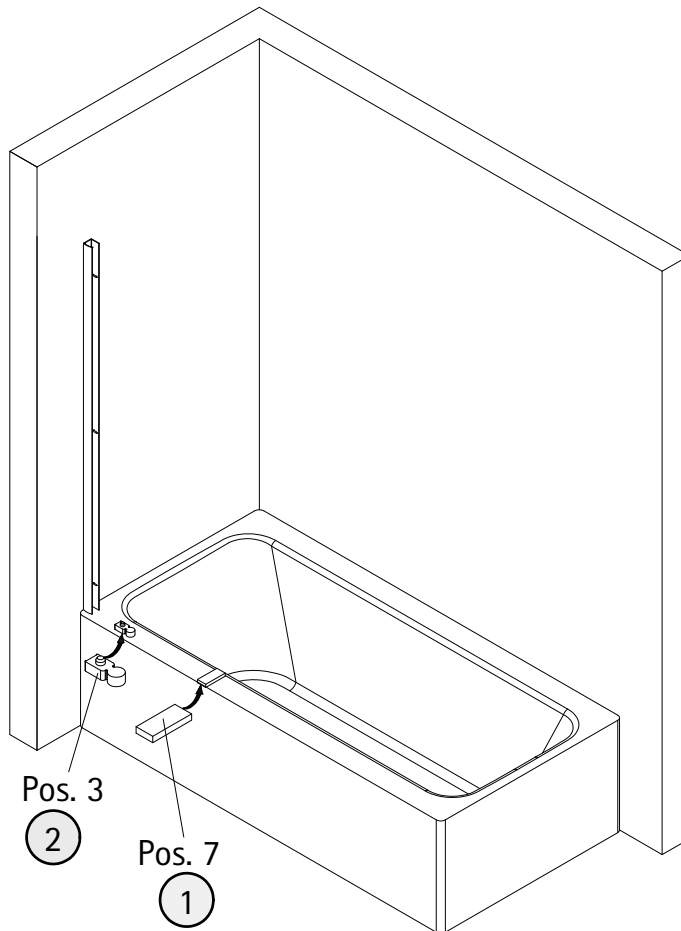


- Überstehenden Kleber entfernen.
- Remove overlying glue.
- Enlevez le surplus de la colle.
- Restlijm verwijderen.

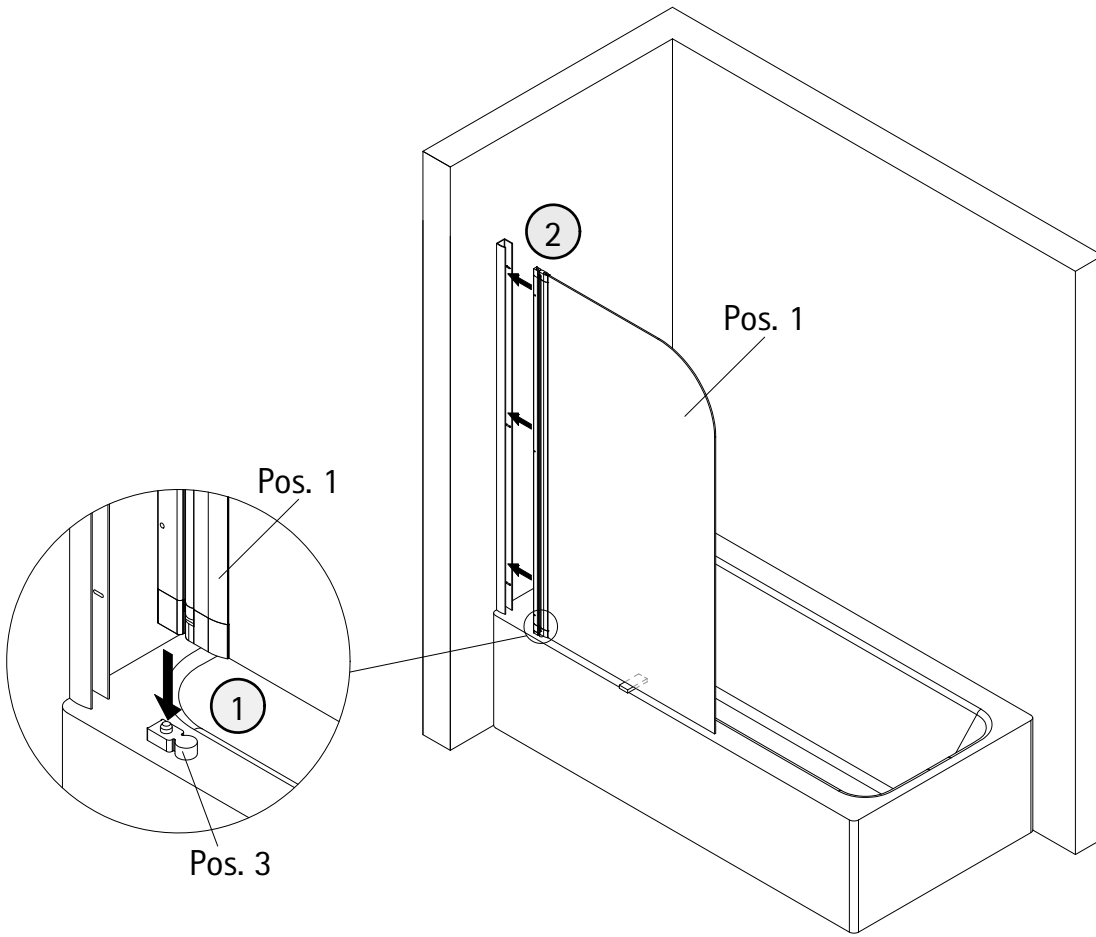
14



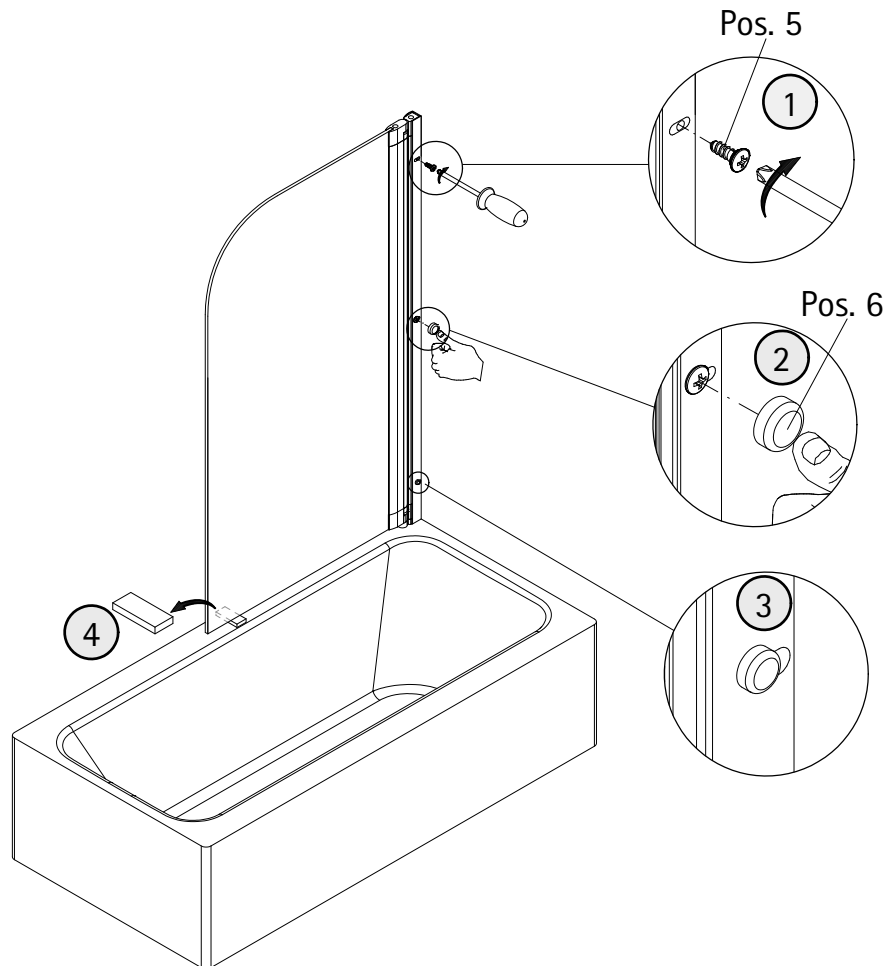
15



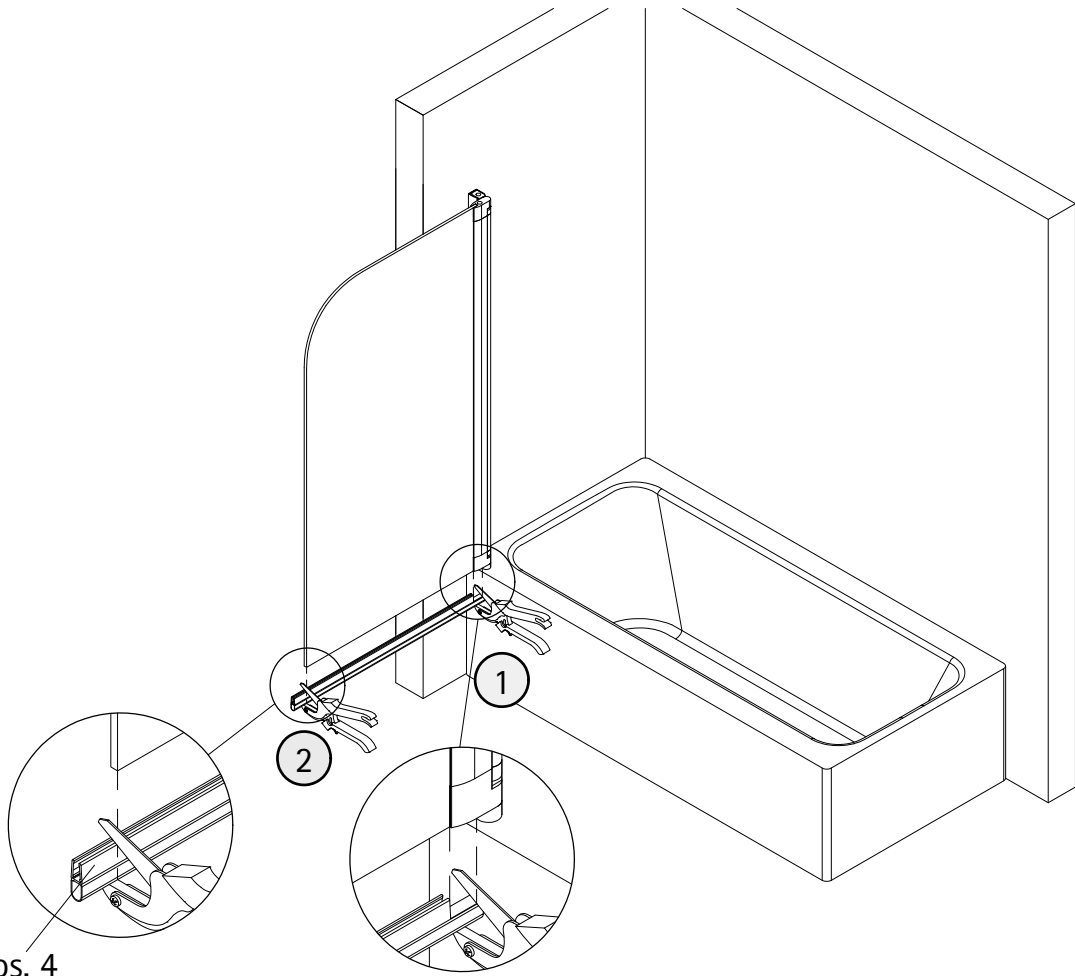
16



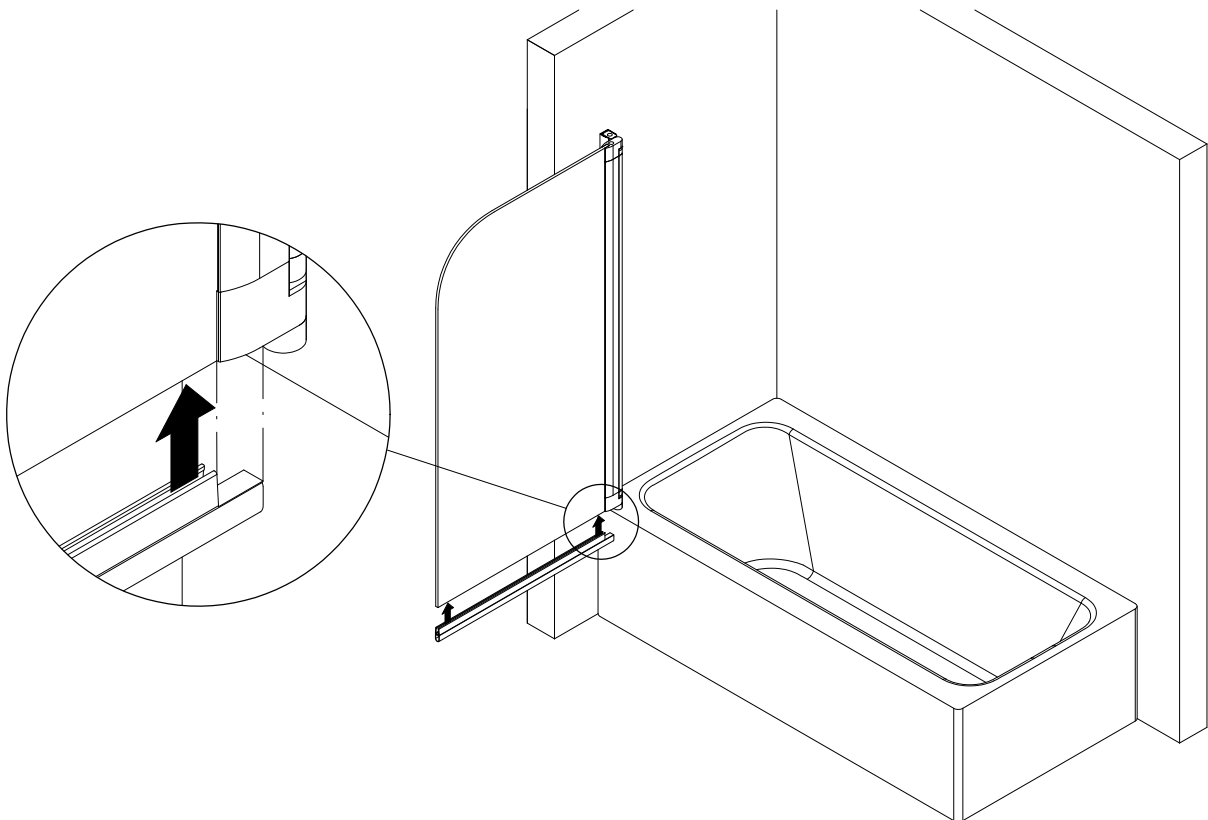
17



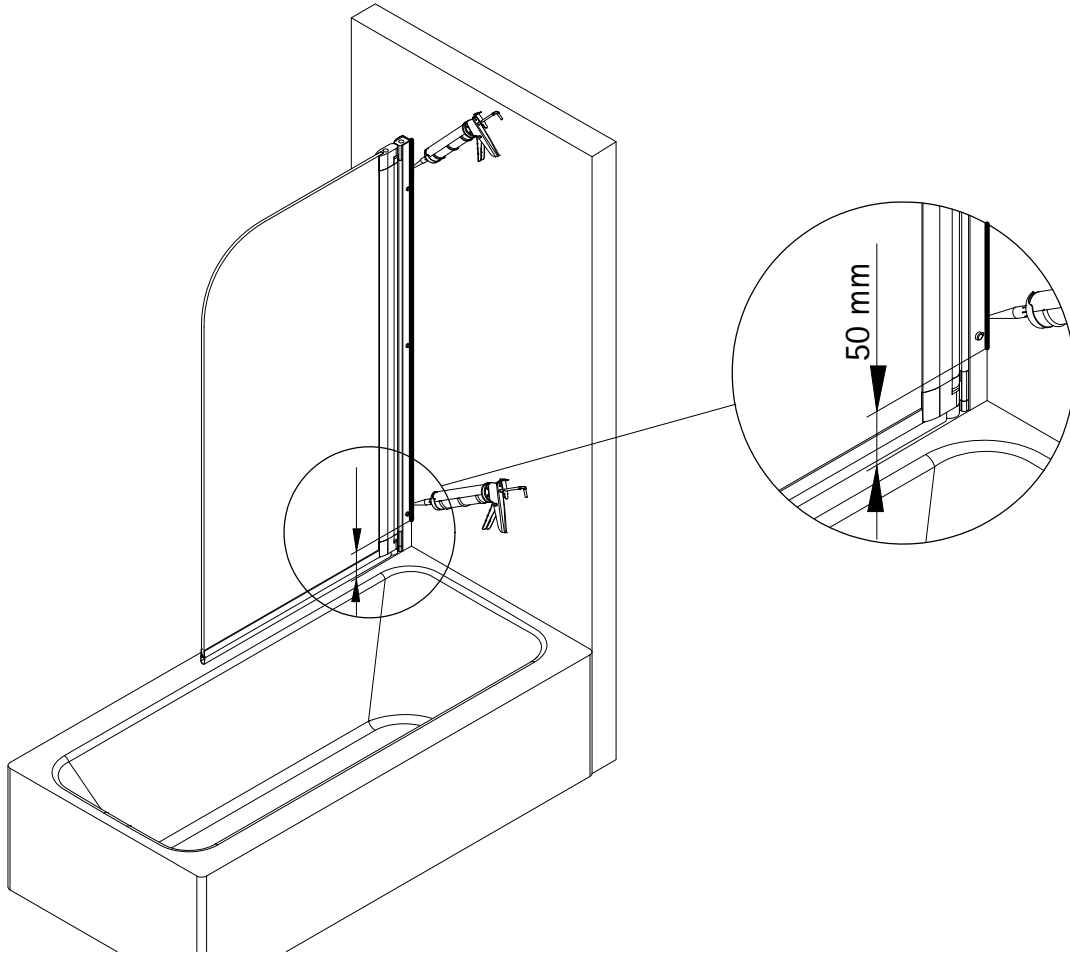
18



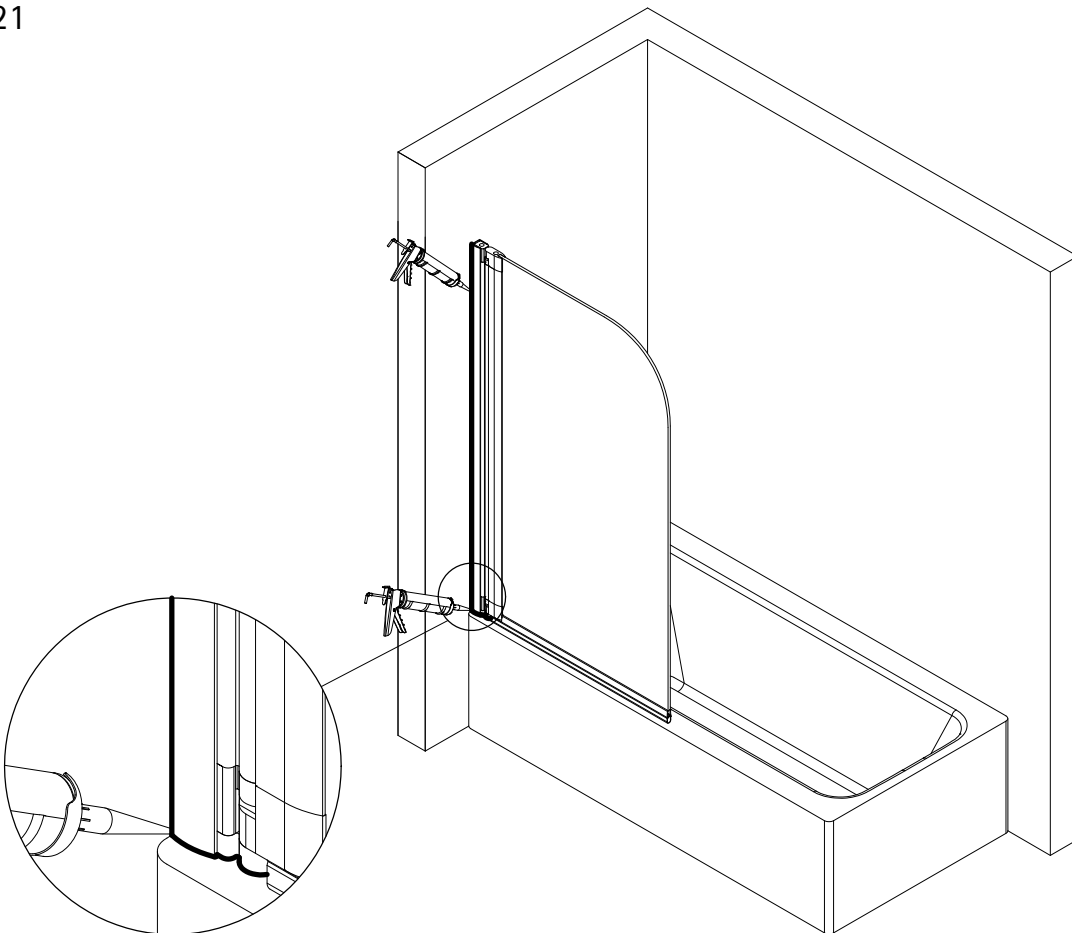
19



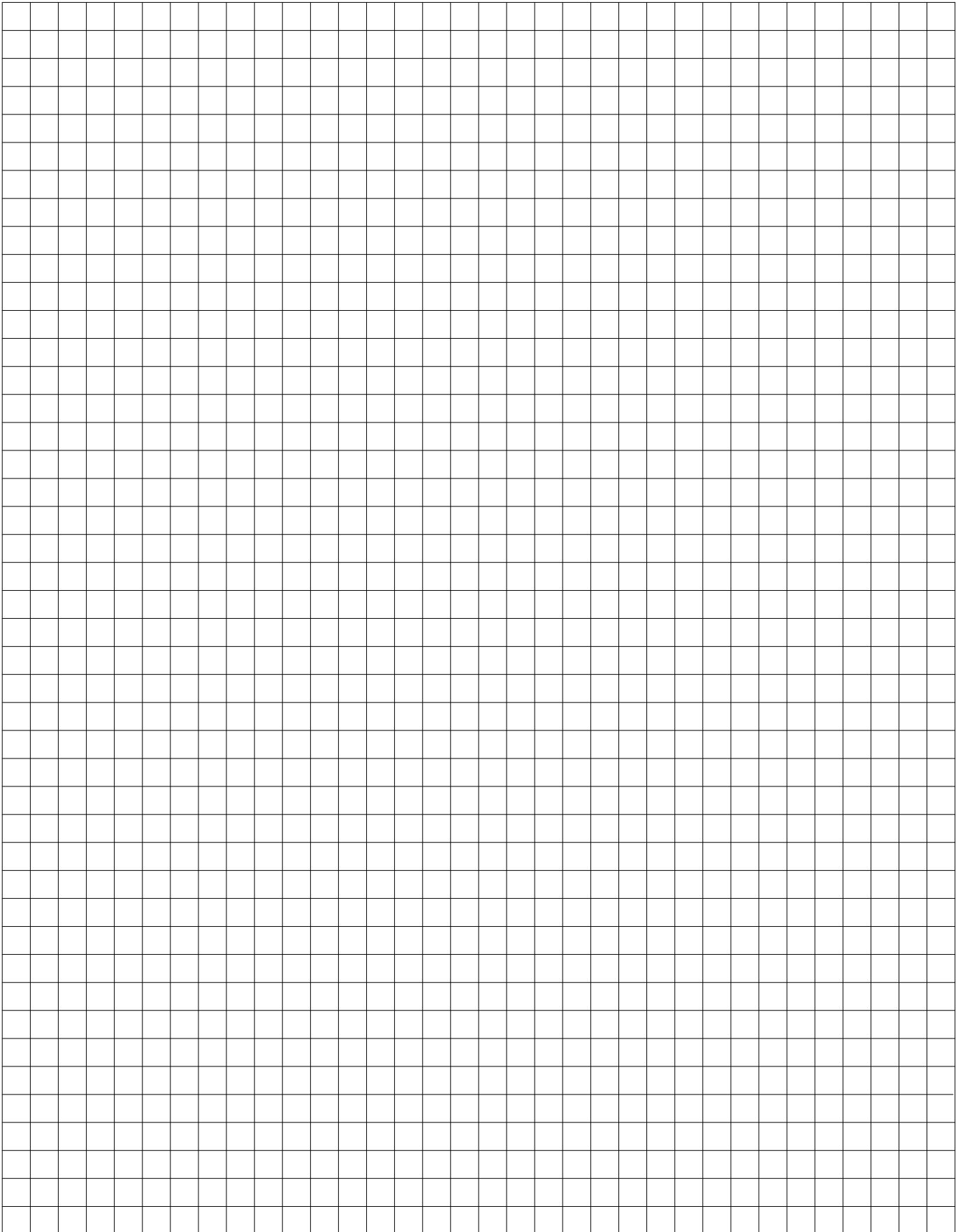
20



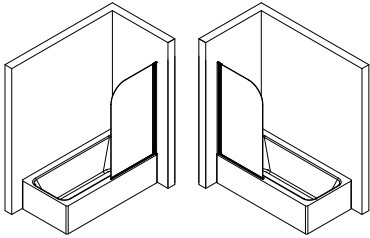
21



Notizen, notes, notities



1960-2



Kontrollbeleg
Control Receipt

Prüfnummer/ Inspection number



Service
Am Lindhövel 1
59846 Sundern
Deutschland / Germany / Allemagne / Duitsland



Fragen zum Produkt:
Telefon 02935 / 96 53 444



E-Mail:
onlineservice@schulte.de