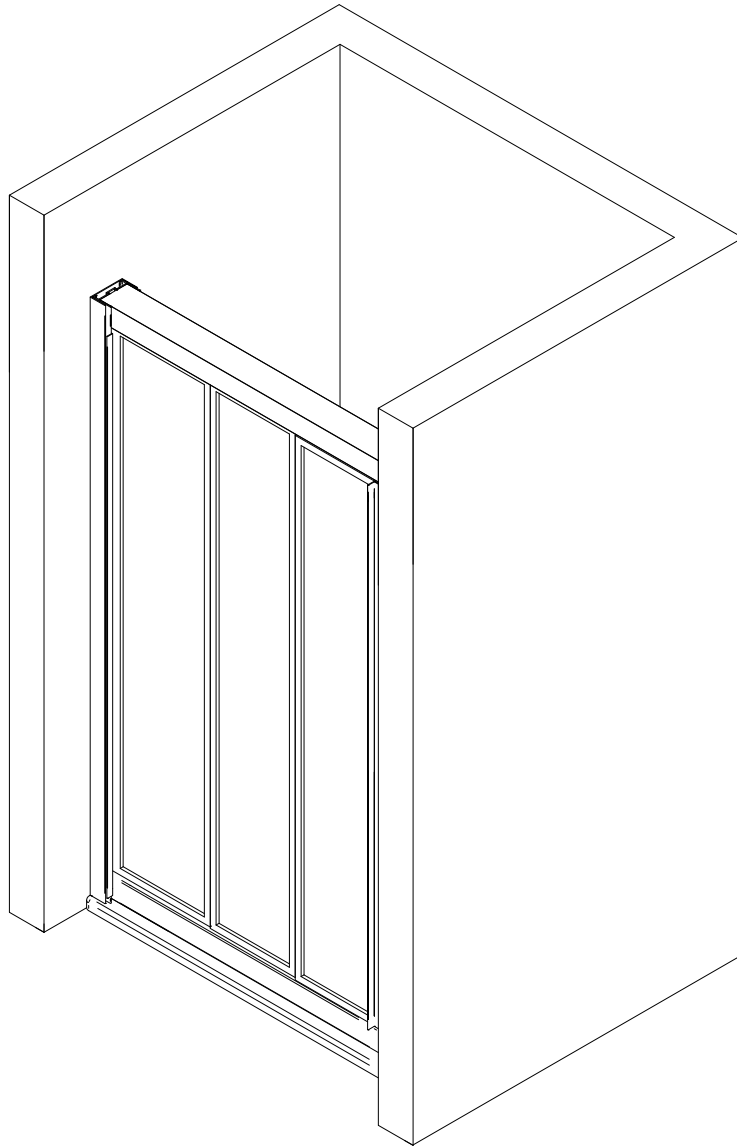


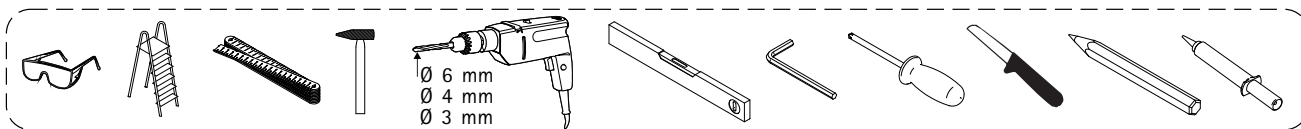
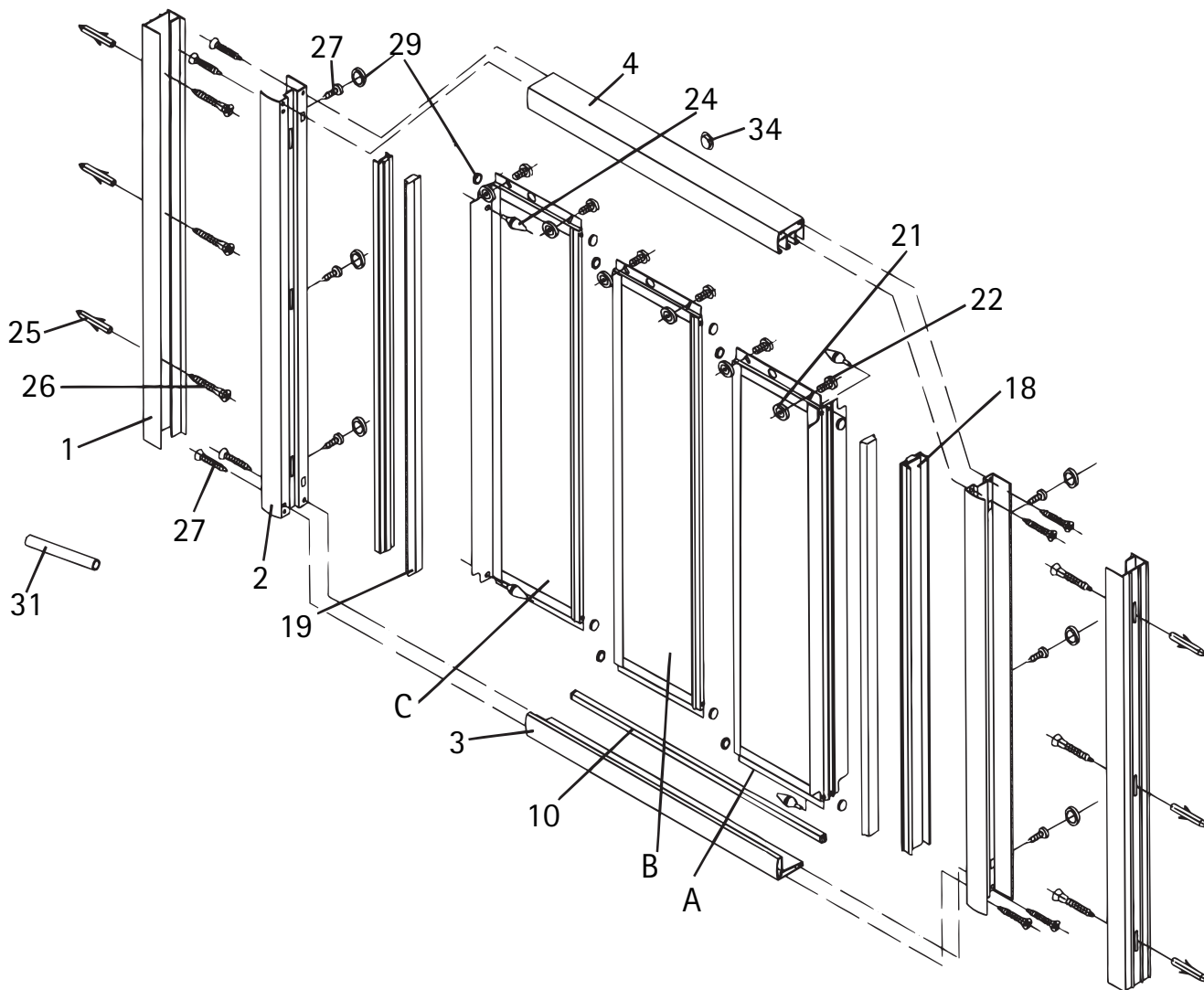
# Montageanleitung

---



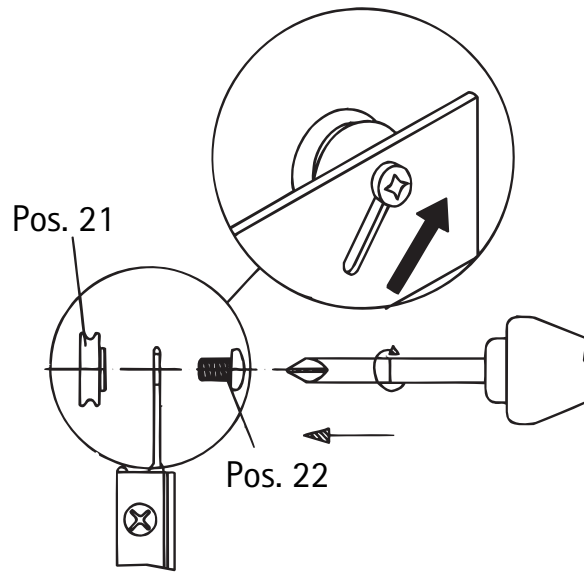
- 
- Assembly instructions
  - Notice de montage
  - Montagehandleiding
  - Návod na montáž

- Instrucțiune de montaj
- Navodila za namestitev
- Installationstruktioener

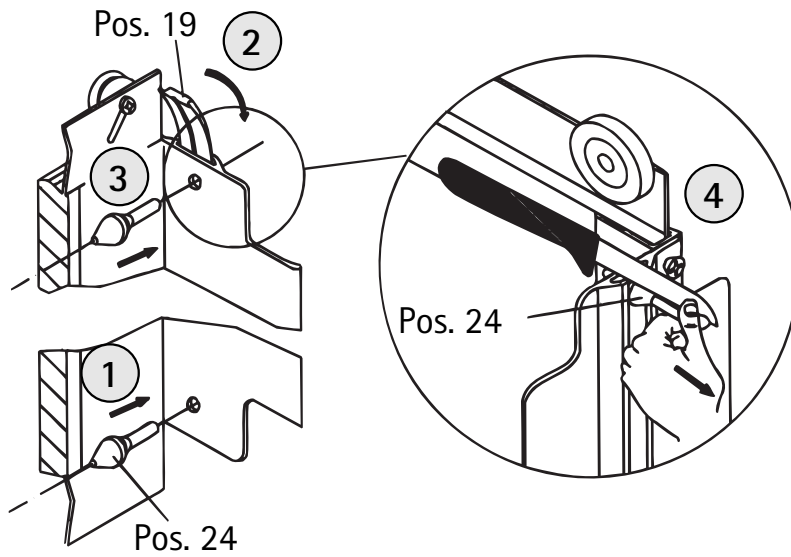


Pos.	Bezeichnung	Ersatzteil-Nr.	Stück	Preis	Pos.	Bezeichnung	Ersatzteil-Nr.	Preis
1	2 x Wandanschlussprofil	E 30230	Stück	79,95 €	26*	6 x Linsen-Blechschrabe 4,2 x 45 mm		
2	2 x Rahmenprofile, vertikal	E 30247	Stück	79,95 €	27*	14 x Schrauben 3,5 x 19 mm		
3	1 x Rahmenunterprofil, gerade	E 30241		59,95 €	29*	18 x Schraubenabdeckung		
4	1 x Rahmenoberprofil, gerade	E 30240		59,95 €	31*	1 x Silikonschlauch / Magnethilfe		
10	1 x Türführungsprofil	E 30250		28,95 €	34*	1 x Lochabdeckscheibe		
18	2 x Magnet / Deckprofile	E 30060	Stück	19,95 €	A	1 x Tür rechts		
19	2 x Magnete	E 30056	Paar	49,95 €	B	1 x Tür mittig		
21	6 x Gelenkrollen, komplett	E 30261	Set	14,95 €	C	1 x Tür links		
22*	6 x Linsenschrauben							
24*	4 x Kegelpuffer							
25*	6 x Dübel S6							
						* Schrauben- und Abdeckkappenset	E 30200	35,95 €

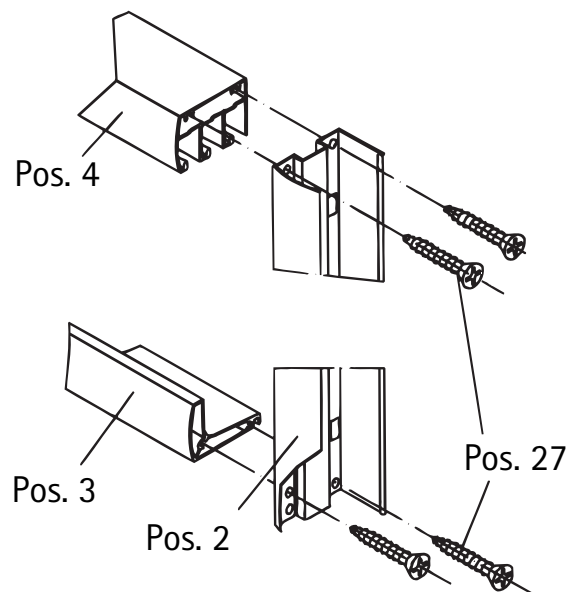
1



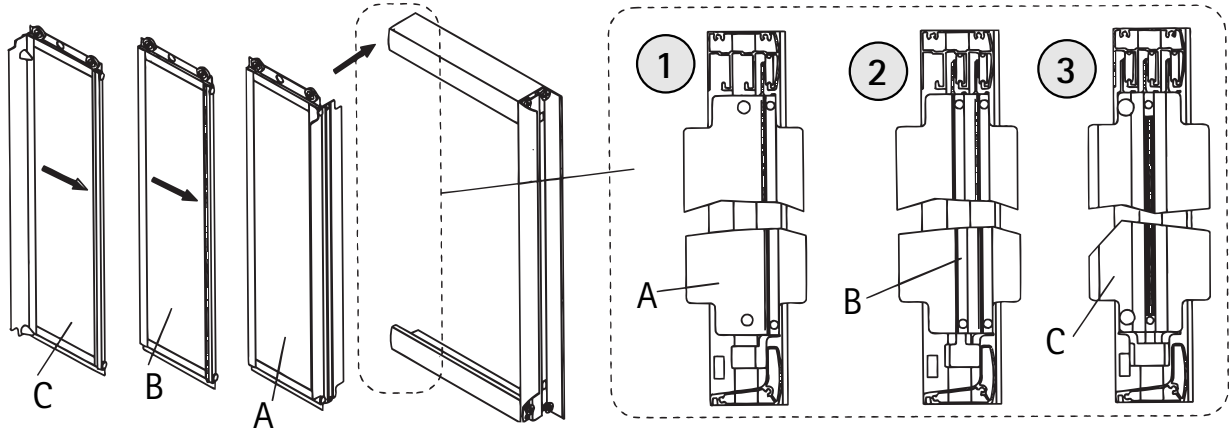
2



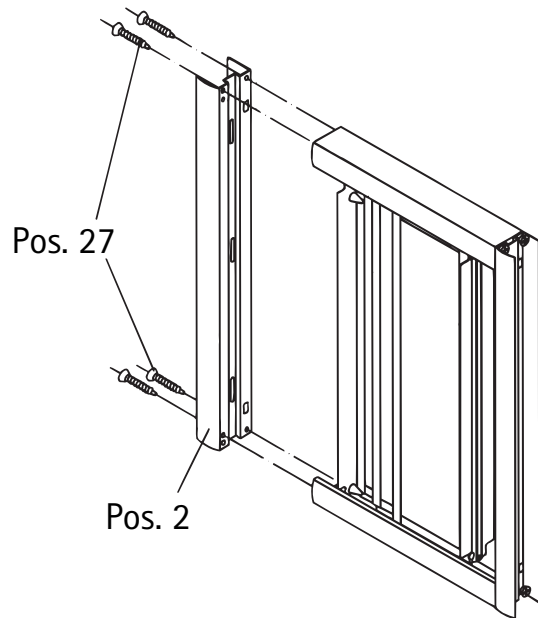
3



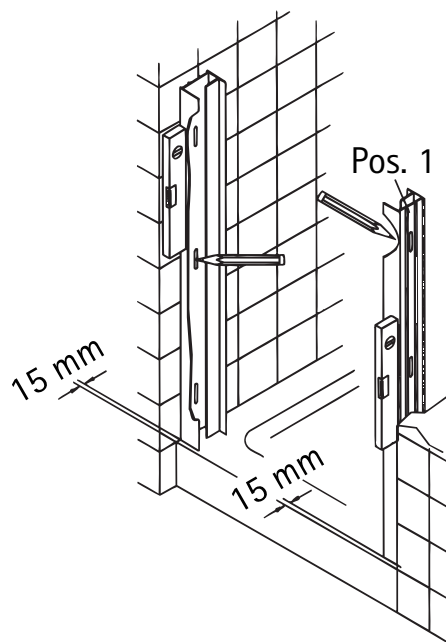
4



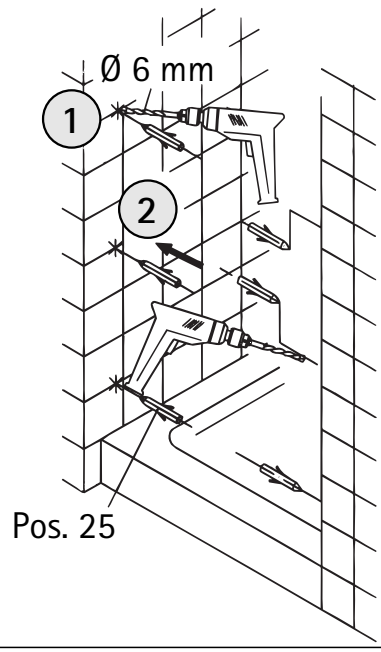
5



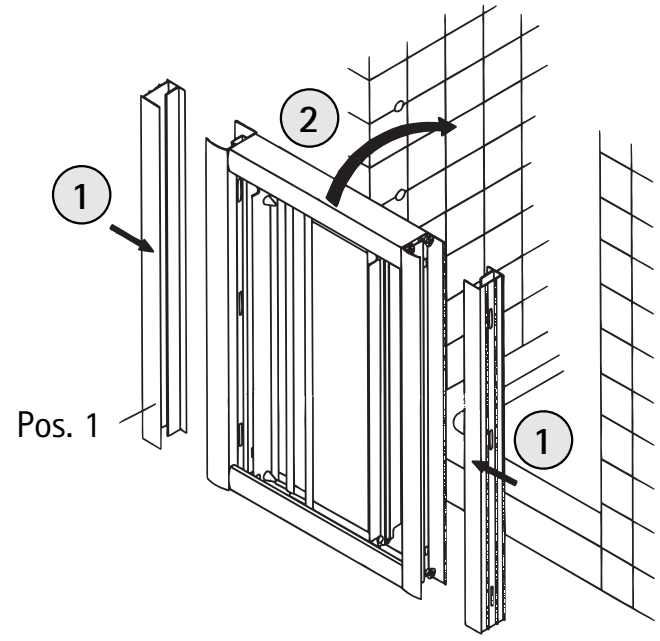
6



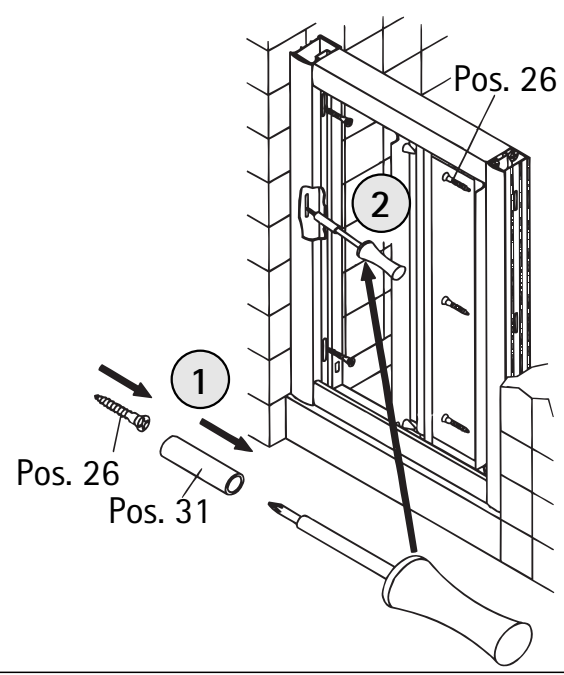
7



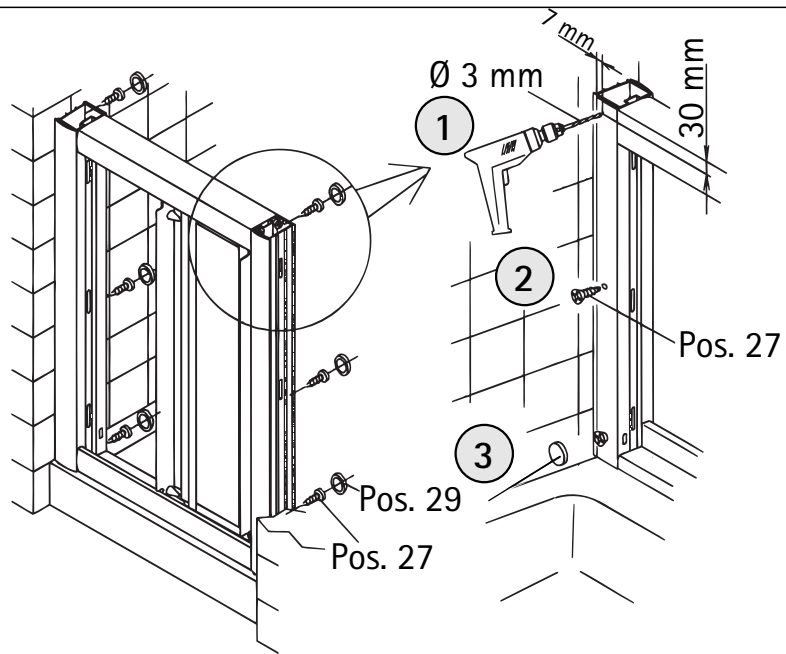
8



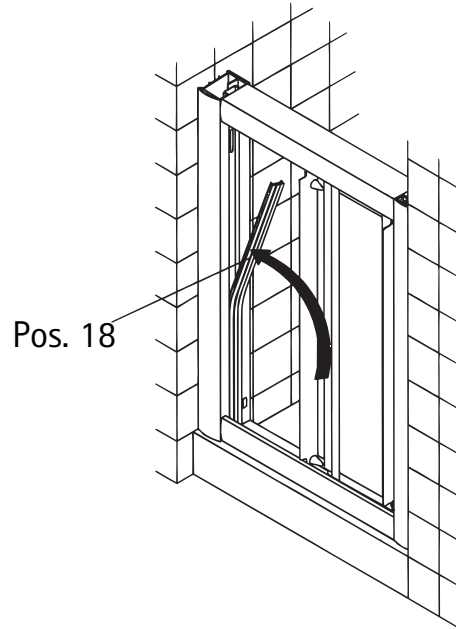
9



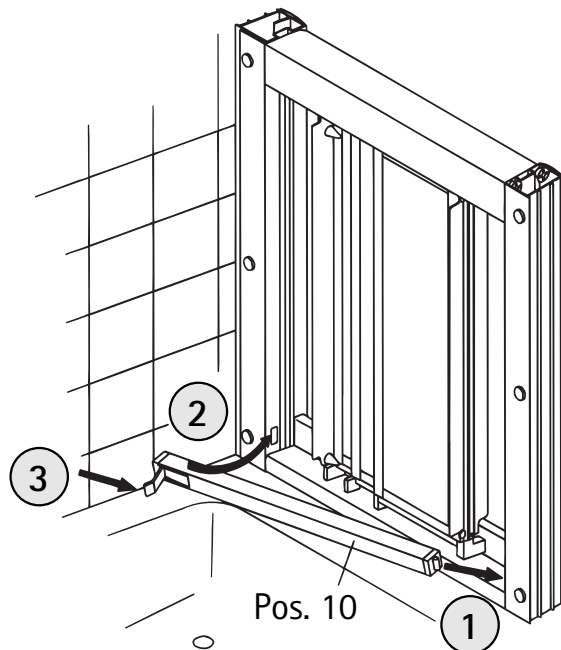
10



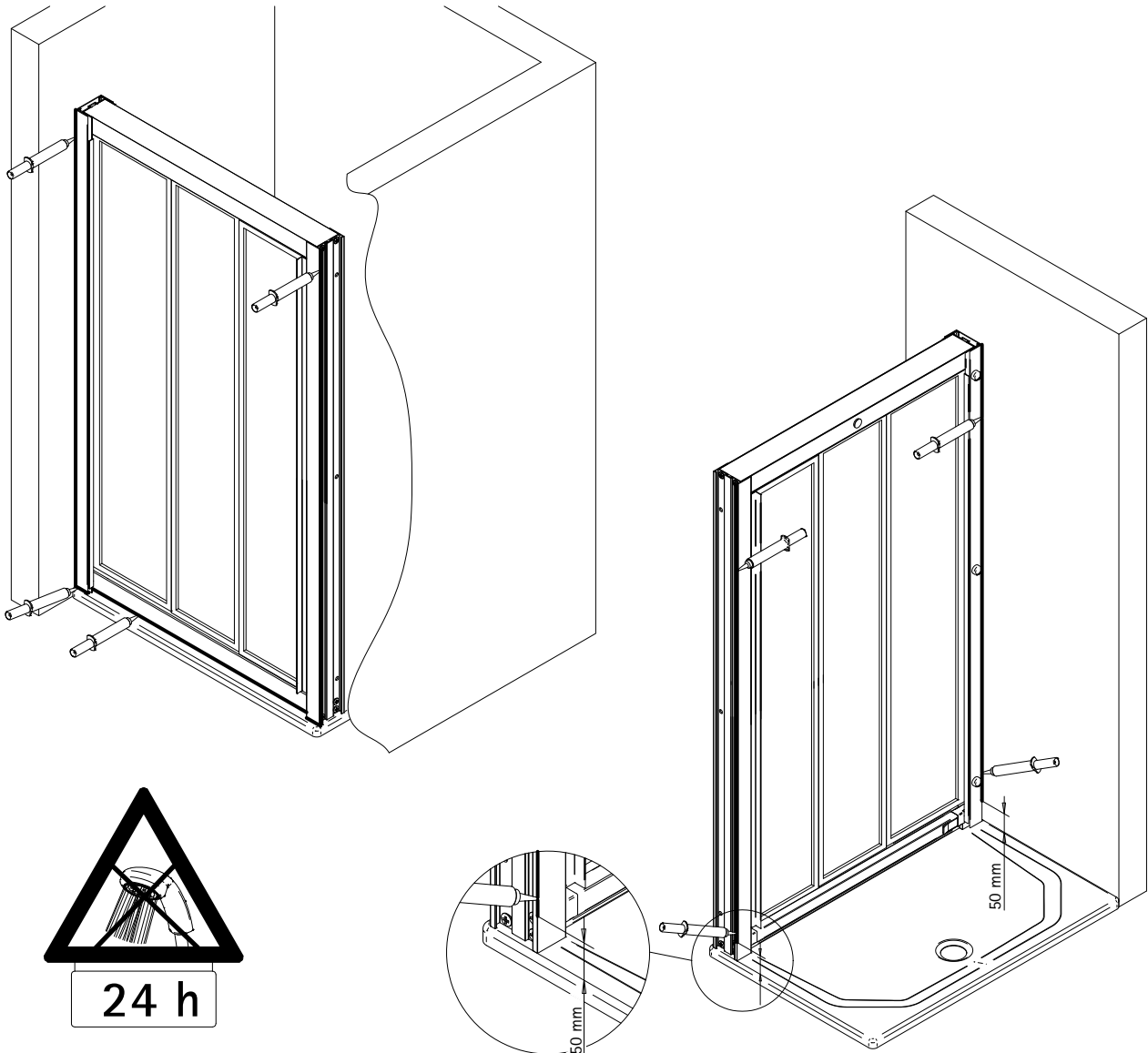
11



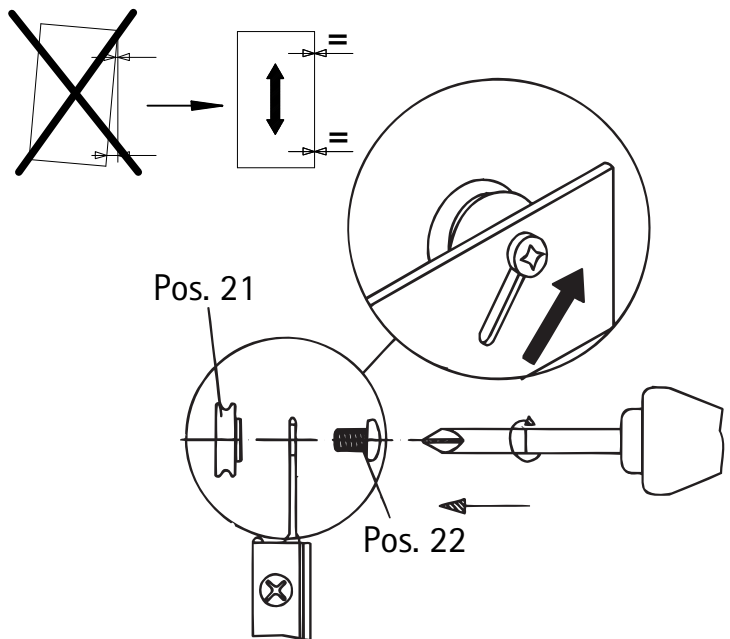
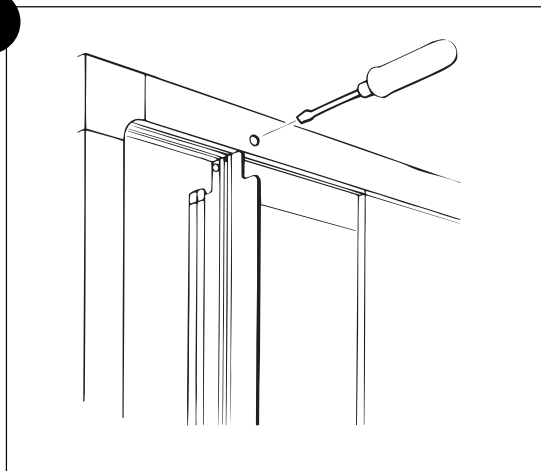
12



13

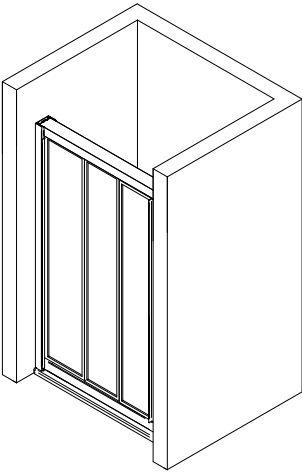


### Nachstellen der Türen



Durch die Bohrungen in der oberen Querstrebe lassen sich die Türen nachstellen. Dazu die Schrauben der Laufrollen lösen, Tür so ausrichten, dass sie von oben bis unten gleichmäßig schließt. Dann Schrauben der Laufrollen wieder fest anziehen und Öffnungen mit den Abdeckkappen Pos. 34 verschließen (eventuell mit etwas Silikon).

## Kontrollbeleg Control Receipt



Prüfnummer / Inspection number

---



Duschservice  
Zum Hohlen Morgen 22  
59939 Olsberg  
Deutschland / Germany / Allemagne / Duitsland



Ersatzteilbestellung/



Fax 02962 / 972-4260

Allgemeine technische Probleme:



Telefon 02962 / 972-40

E-mail:



ersatzteile@duschservice.de