

# Bedienungsanleitung

## Handseilwinden

30210–30215, 30157



Abbildung ähnlich, kann je nach Modell abweichen

Bitte lesen und beachten Sie vor der Inbetriebnahme die Bedienungsanleitung und Sicherheitshinweise

Technische Änderungen vorbehalten!

Durch stetige Weiterentwicklungen können Abbildungen, Funktionsschritte und technische Daten geringfügig abweichen.

Die in diesem Dokument enthaltenen Informationen können sich jederzeit ohne vorherige Ankündigung ändern. Kein Teil dieses Dokuments darf ohne die vorherige schriftliche Einwilligung kopiert oder in sonstiger Form vervielfältigt werden. Alle Rechte bleiben vorbehalten.

Die WilTec Wildanger Technik GmbH übernimmt keine Haftung für eventuelle Fehler in diesem Benutzerhandbuch oder den Anschlussdiagrammen.

Obwohl die WilTec Wildanger Technik GmbH die größtmöglichen Anstrengungen unternommen hat, um sicherzustellen, dass dieses Benutzerhandbuch vollständig, fehlerfrei und aktuell ist, können Fehler nicht ausgeschlossen werden.

Sollten Sie einen Fehler gefunden haben oder uns einen Vorschlag zur Verbesserung mitteilen wollen, dann freuen wir uns darauf von Ihnen zu hören.

Schreiben Sie uns eine E-Mail an:

[service@wiltec.info](mailto:service@wiltec.info)

oder verwenden Sie unser Kontaktformular:

<https://www.wiltec.de/contacts/>

Die aktuelle Version dieser Anleitung in mehreren Sprachen finden Sie in unserem Onlineshop unter:

<https://www.wiltec.de/docsearch>

Unsere Postadresse lautet:

WilTec Wildanger Technik GmbH  
Königsbenden 12  
52249 Eschweiler

Möchten Sie Waren abholen? Unsere Abholadresse lautet:

WilTec Wildanger Technik GmbH  
Königsbenden 28  
52249 Eschweiler

Um die Wartezeit zu verkürzen und eine zügige Abwicklung vor Ort zu gewährleisten, bitten wir Sie sich vorher kurz bei uns zu melden oder Ihre Bestellung über den Webshop zu tätigen.

E-Mail: [service@wiltec.info](mailto:service@wiltec.info)  
Tel: +49 2403 55592-0  
Fax: +49 2403 55592-15

Für die Rücksendung Ihrer Ware zum Umtausch, zur Reparatur oder für andere Zwecke verwenden Sie bitte die folgende Adresse. Achtung! Um einen reibungslosen Ablauf Ihrer Reklamation oder Ihrer Rückgabe zu gewährleisten, kontaktieren Sie vor der Rücksendung unbedingt unser Service Team.

Retourenabteilung  
WilTec Wildanger Technik GmbH  
Königsbenden 28  
52249 Eschweiler

E-Mail: [service@wiltec.info](mailto:service@wiltec.info)  
Tel: +49 2403 55592-0  
Fax: (+49 2403 55592-15)

## Einleitung

Vielen Dank, dass Sie sich zum Kauf dieses Qualitätsproduktes entschieden haben. Um das Verletzungsrisiko zu minimieren, bitten wir Sie, stets einige grundlegende Sicherheitsvorkehrungen zu treffen, wenn Sie dieses Produkt verwenden. Bitte lesen Sie diese Bedienungsanleitung sorgfältig durch und vergewissern Sie sich, dass Sie sie verstanden haben.

Bewahren Sie diese Bedienungsanleitung gut auf.

## Sicherheitshinweise

Lesen Sie alle Sicherheitshinweise und stellen Sie sicher, dass Sie sie verstanden haben, bevor Sie dieses Gerät verwenden. Die Nichtbeachtung der in dieser Bedienungsanleitung angegebenen Sicherheitshinweise kann zu schweren Verletzungen führen.

- Halten Sie Ihren Arbeitsbereich aufgeräumt und gut ausgeleuchtet. Unaufgeräumte und schlecht beleuchtete Arbeitsbereiche erhöhen die Unfallgefahr.
- Kleiden Sie sich angemessen. Tragen Sie keine weite Kleidung oder Schmuck, der sich in beweglichen Teilen verfangen könnte.
- Das Tragen rutschfester Arbeitshandschuhe sowie rutschfesten Schuhwerks wird empfohlen. Langes Haar sollte sicher zusammengebunden werden.
- Verwenden Sie für die auszuführenden Arbeiten stets das richtige Gerät oder Werkzeug mit der zu ihm passenden Leistung.
- Verwenden Sie das Produkt nur für die Zwecke, für die es bestimmt ist. Die Handseilwinde funktioniert besser und sicherer, wenn sie ausschließlich für die Verwendungszwecke, für die sie vorgesehen ist, eingesetzt wird.
- Verwenden Sie das Gerät nicht, wenn Sie müde sind oder unter dem Einfluss von Alkohol, Rausch- oder Arzneimitteln stehen.
- Lehnen Sie sich nicht zu weit nach vorne. Achten Sie auf einen sicheren, festen Stand und halten Sie stets das Gleichgewicht.
- Halten Sie während der Verwendung der Handseilwinde einen Sicherheitsabstand ein. Stellen Sie sicher, dass Sie sich in einem sicheren Abstand zum Arbeitsbereich, zur Handseilwinde und zum Stahlseil, wenn es unter Last gezogen wird, befinden.
- Halten Sie Unbeteiligte, insbesondere Kinder und Tiere, vom Arbeitsbereich fern.
- Erlauben Sie Kindern niemals, das Gerät zu bedienen. Kinder sollten beaufsichtigt werden, damit sichergestellt ist, dass sie nicht mit dem Produkt spielen.
- Bewegen Sie die Winde niemals, indem Sie am Stahlseil ziehen.
- Steigen Sie während des Betriebs nicht über das Gerät oder das Stahlseil.
- Transportieren Sie die Seilwinde immer nur mit beiden Händen.

## Vor der Verwendung

- Überprüfen Sie vor der Verwendung oder Wiederverwendung der Seilwinde sorgfältig alle Teile, um sicherzustellen, dass sie ordnungsgemäß funktionieren und ihre vorgesehene Funktion erfüllen kann.
- Überprüfen Sie vor der Verwendung die Ausrichtung der Seilwinde. Prüfen Sie sie zudem auf festhängende bewegliche Teile, zerbrochene Teile, beschädigte Befestigungsvorrichtungen sowie alle anderen Umstände hin, die den ordnungsgemäßen Betrieb beeinträchtigen könnten.
- Überprüfen Sie das Stahlseil regelmäßig auf Anzeichen von Beschädigungen und Verschleiß hin. Lassen Sie ein beschädigtes Stahlseil von einer qualifizierten Fachkraft austauschen.

## Hinweise zur sicheren Verwendung

- **Wichtig!** Ziehen Sie niemals Lasten, die die maximale Kapazität der Winde überschreiten.
- Versuchen Sie nicht, stationäre oder festgemachte Lasten zu ziehen.
- Wenden Sie keine seitliche Kraft auf die Last an.
- Die Handseilwinde eignet sich nicht zum Heben von Lasten.
- Verwenden Sie die Seilwinde niemals zum Transport von Personen.
- Der Sperrschalter sollte bei Nichtverwendung der Seilwinde immer vollständig eingerastet sein.
- Die Verwendung von Zubehör, das nicht vom Hersteller empfohlen oder in der Bedienungsanleitung angegeben ist, kann zu Verletzungen oder Schäden führen.
- Niemals mit der Hand oder anderen Gegenständen in die Nähe des Antriebs oder der Seiltrommel kommen. Tragen Sie immer Arbeitshandschuhe, wenn Sie die Winde benutzen.
- Die in dieser Anleitung enthaltenen Sicherheitshinweise und Anweisungen können nicht jeden denkbaren Umstand und nicht jede denkbare Lage abdecken, die möglicherweise während der Verwendung auftreten kann. Verwenden Sie die Handseilwinde daher stets vorausschauend und bedachtsam.
- **Achtung!** Der Benutzer und/oder der Betreiber ist für alle möglichen Sachschäden und Verletzungen verantwortlich, die durch eine unsachgemäße Verwendung der Seilwinde entstehen können.

## Instandsetzung, Wartung und Lagerung

- Reparaturen sollten nur durch eine qualifizierte Fachkraft und unter Verwendung von Originalersatzteilen durchgeführt werden, um Gefahren für den Benutzer zu vermeiden.
- Versuchen Sie niemals, die Winde zu zerlegen.
- Halten Sie das Produkt ordnungsgemäß gewartet und sauber, um eine bessere und sicherere Leistung zu gewährleisten.
- Überprüfen Sie regelmäßig vor dem Gebrauch alle beweglichen Teile sowie die Befestigungsschrauben und -mutter. Ziehen Sie sie bei Bedarf nach.
- Schmieren Sie das Stahlseil und den Haken regelmäßig mit einem leichten Schmiermittel. Schmieren Sie die Zahnräder alle 6 Monate. Verwenden Sie hierzu ein wasserfestes Schmiermittel guter Qualität.
- Halten Sie die Griffe trocken, sauber und öl- und fettfrei.
- Die Seilwinde muss an einem trockenen Ort gelagert werden. Bewahren Sie sie immer außerhalb der Reichweite von Kindern auf.
- Schmieren Sie die Achsen und Zahnräder, bevor Sie die Seilwinde über einen längeren Zeitraum einlagern.

## Teilebezeichnung

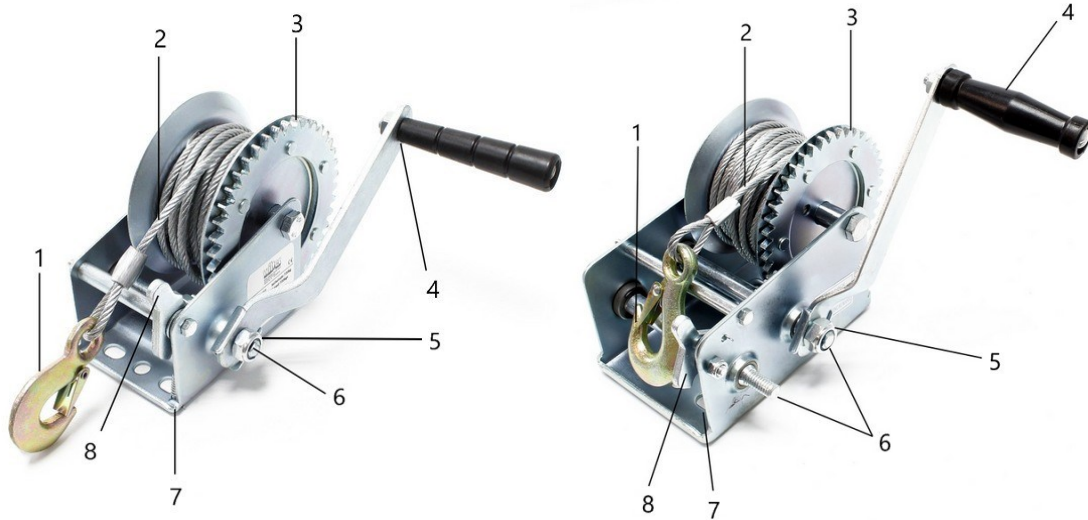


Abbildung ähnlich, kann je nach Modell abweichen

Nr.	Bezeichnung	Nr.	Bezeichnung
1	Haken	5	Mutter (M10×1,75)
2	Stahlseil bzw. Gurt (30215)	6	Achsbolzen
3	Seiltrommel	7	Basis
4	Kurbel	8	Sperrschalter

## Technische Daten

SKU	Max. Kapazität (kg)	Seillänge (m)	Seildurchmesser (mm)	Übersetzung
30210	350	10	4	3:2:1
30211	550	10	4	4:1:1
30212	900	10	5	4:1/8:1
30213	1100	10	5,5	4:1/8:1
30214	540	10	4	4:2:1
30215	550	7	5	4:1:1
30157	720	10	5	4:1

## Befestigen der Winde

- Befestigen Sie die Winde mit Hilfe passender Bolzen und Unterlegscheiben in den entsprechenden Vorbohrungen in der Basis. Stellen Sie sicher, dass der Untergrund sicher und fest ist.
- Montieren Sie die Kurbel auf der Winde und sichern Sie sie mit Hilfe der Muttern. Stellen Sie dabei sicher, dass ausreichend Platz zum Drehen der Kurbel vorhanden ist.
- **Achtung!** Die Windenmodellen 30212 und 30213 verfügen über zwei Achsbolzen zur Platzierung der Kurbel. Bringen Sie sie so an, dass sie mit der gewünschten Getriebeübersetzung übereinstimmt (**siehe Abb. 1**).

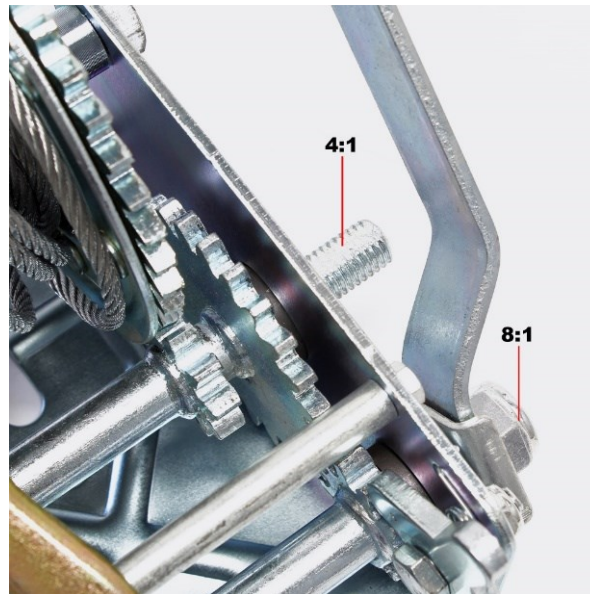
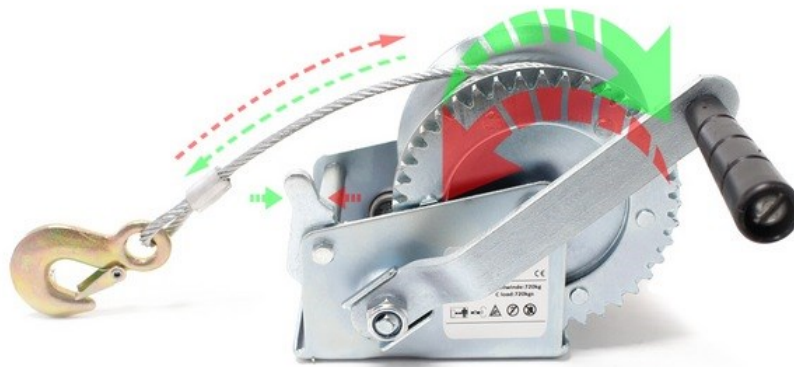


Abb. 1

## Verwendung

**Achtung!** Tragen Sie während der Verwendung stets Arbeitshandschuhe.

1. Drehen Sie die Kurbel gegen den Uhrzeigersinn, um das Seil von der Trommel abzurollen. Ziehen Sie nicht bloß am Seil, um es abzurollen, da dies die Sperre auslöst. Stellen Sie sicher, dass mindestens 4–6 Seilwindungen auf der Seiltrommel verbleiben, um ein Abreißen des Seils zu verhindern. Rollen Sie das Seil niemals voll ab, wenn es unter Last steht.
2. Befestigen Sie den Haken sicher am zu ziehenden Gegenstand und stellen Sie sicher, dass die Sicherungsklappe sicher eingehakt ist.
3. Stellen Sie den Sperrschalter der Aufgabe entsprechend ein (Ziehen oder Abrollen, **siehe Abb. 2**). Die Sperre muss vollständig in der jeweiligen EndEinstellung einrasten. Verwenden Sie die Winde niemals ohne eingerastete Sperre.
4. Drehen Sie die Kurbel im Uhrzeigersinn, um den Gegenstand zu ziehen, und gegen den Uhrzeigersinn, um das Seil abzurollen.
5. Achten Sie darauf, dass das Seil sauber auf die Trommel läuft. Das Seil darf sich nie verknoten oder in Schlaufen aufwickeln.
6. Sobald der zu ziehende Gegenstand den gewünschten Platz erreicht hat, sichern Sie ihn gegen Wegrollen bzw. Wegrutschen. Erst nach einer erfolgreichen Sicherung kann das Seil etwas gelöst und der Haken entfernt werden.



**Abb. 2**

### **Aufrollen des Seils**

Um das Seil richtig aufzurollen, muss es leicht belastet werden. Halten Sie dazu das Seil mit einer Hand (mit Schutzhandschuhen) und wickeln Sie es mit der anderen Hand auf. Achten Sie auch hier darauf, dass der Sperrschalter eingerastet ist.

### **Wichtiger Hinweis:**

Nachdruck, auch auszugsweise, und jegliche kommerzielle Nutzung, auch von Teilen der Anleitung, nur mit schriftlicher Genehmigung, der WilTec Wildanger Technik GmbH.