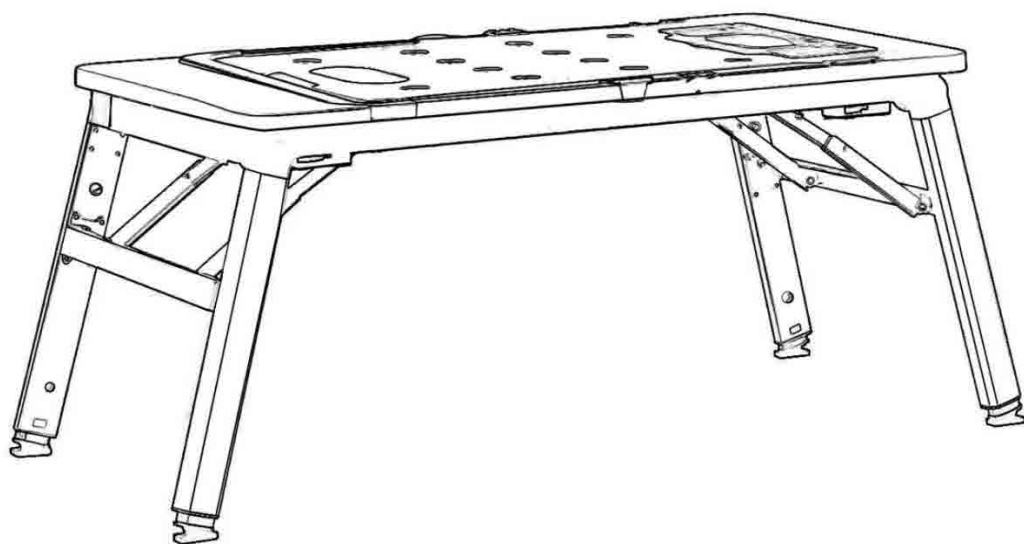


# BOUDECH

STAZIONE DA LAVORO MULTIFUNZIONE  
5 IN 1 DA OFFICINA WS17



ITALIAN MANUAL

## Istruzioni di Sicurezza

**Prima di utilizzare la stazione da lavoro multifunzione per officina leggere attentamente questo manuale d'istruzione.**

- Non consentire a nessuno di assemblare ed /o utilizzare questo attrezzo senza aver prima letto questo manuale di istruzione.
- Questo attrezzo è stato progettato per soddisfare 5 modalità di lavoro. Pertanto l'operatore è responsabile per danni causati dall'utilizzo dello stesso modalità diverse da quelle descritte in questo manuale.
- Le 5 funzioni per cui questo attrezzo è stato progettato sono: Carrello Sotto Auto, Cavalletto Telescopico, Banco da Lavoro, Carrello Portapacchi e Piattaforma/ Ponteggio.
- Prestare attenzione alla presenza di ostacoli quando si utilizza l'attrezzo in modalità carrello sotto auto e carrello portapacchi.
- Tenere le mani lontano da qualsiasi meccanismo rotante presente sull'attrezzo.
- Utilizzare l'attrezzo solo ed esclusivamente in luoghi asciutti.
- Fare sempre attenzione a non creare sbilanciamenti ponendo tutto il peso corporeo o una grossa quantità di attrezzi pesanti su un unico lato del piano da lavoro.
- Se si desidera trasportare l'attrezzo in un veicolo, assicurarsi di fissarlo bene per prevenire movimenti.

- Assicurarsi che tutte le viti siano state installate e fissate correttamente prima di procedere all'utilizzo dell'attrezzo.
- Quando si utilizza l'attrezzo in modalità piattaforma/ponteggio assicurarsi che i piedi dell'attrezzo non siano estesi.

## Specifiche Tecniche

- Dimensione Banco: 108.5 x 54.5 cm
- Altezza da Terra: 52-78 cm
- Peso Max: 120Kg in modalità Banco da Lavoro, 200 Kg in modalità Piattaforma di Ponteggio, 120 Kg in modalità Carrello Sotto Auto, 100 Kg in modalità Carrello Portapacchi.
- Peso Netto: 13.5 Kg

## Procedura di Assemblaggio

Questa stazione da lavoro multifunzione è stata progettata per facilitarne l'utilizzo e la portabilità della stessa e pertanto è consegnata già pre-assemblata ed è necessario eseguire solo i seguenti steps in base alla funzione in cui si desidera utilizzarlo.

### **Installazione Ruote per Funzione Carrello Porta Pacchi e Sotto Auto**

Seguire i passaggi sotto indicati per l'installazione delle ruote necessarie per le modalità Carrello Porta Pacchi e Carrello Sotto Auto.

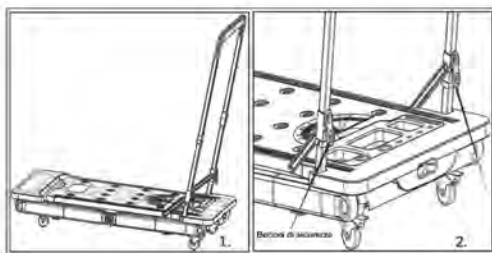
1. Prendere le 4 ruote con le rispettive viti e rondelle fornite in dotazione.
2. Posizionare le 2 ruote con freno ad innesto, sulla parte anteriore

dell'attrezzo e le altre 2 ruote senza freno sul lato posteriore.

3. Posizionare le rondelle in corrispondenza dei buchi sul telaio ed avvitare le 4 viti come mostrato nell'immagine sotto. Utilizzare un giravite per garantire un buon fissaggio delle stesse.

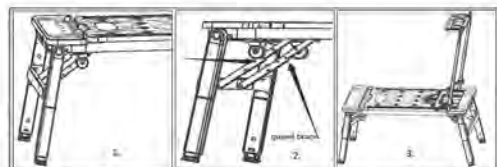


4. Se si desidera utilizzare l'attrezzo in modalità Carrello Porta Pacchi, sollevare il manico con il vassoio porta utensili e disinnescare i 2 bottoni di sicurezza come mostrato in figura.



## Installazione Piattaforma/Ponteggio

Seguire i passaggi sotto indicati per l'installazione dell'attrezzo in modalità Piattaforma/Ponteggio.



1. Richiudere le estensioni delle 4 gambe assicurandosi del bloccaggio delle stesse
2. Assicurarsi che i 4 rinforzi a soffietto siano totalmente aperti e ben sicuri.
3. Alzare il manico fino alla massima posizione così da garantirne il bloccaggio ed installare il vassoio porta utensili. Il peso massimo che il vassoio porta utensili può tollerare è di 2.5 Kg.

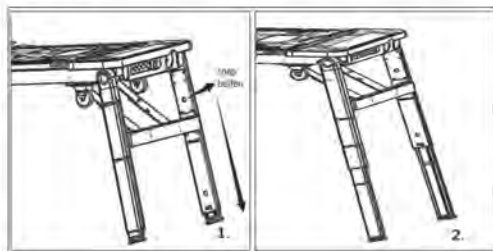


**Attenzione:** E' assolutamente vietato utilizzare l'attrezzo in questa modalità con le estensioni delle 4 gambe non richiuse come descritto sopra.

## Installazione Banco da Lavoro

Seguire i passaggi sotto indicati per l'installazione dell'attrezzo in modalità Banco da Lavoro.

1. Estrarre le 4 gambe ed assicurarsi che i 4 rinforzi a soffietto siano totalmente aperti e ben sicuri
2. Estrarre le estensioni delle 4 gambe utilizzando il meccanismo easy snap ed assicurarsi del bloccaggio delle stesse.

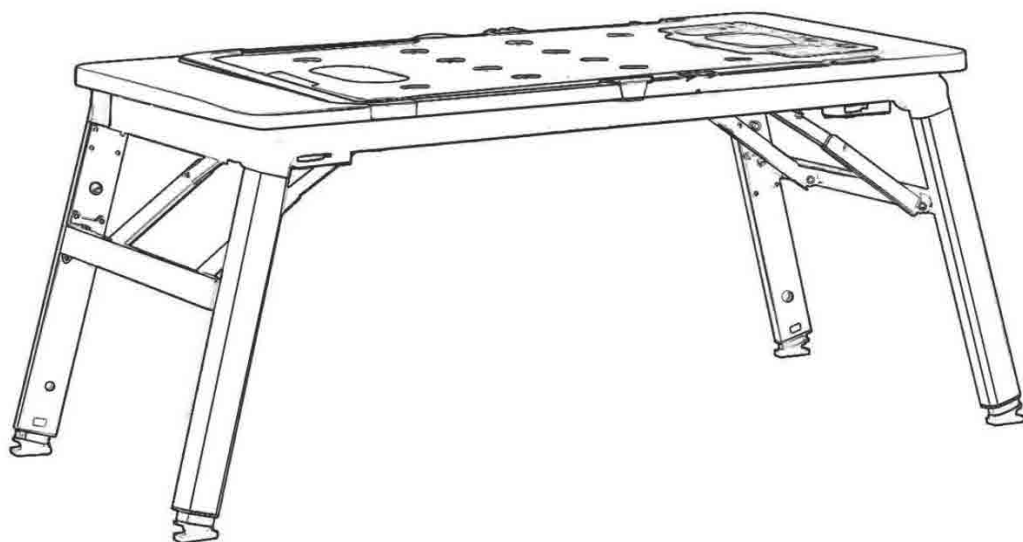


3. Alzare il manico fino alla massima posizione così da garantirne il bloccaggio ed installare il vassoio porta utensili. Il peso massimo che il vassoio porta utensili può tollerare è di 2.5 Kg.
4. Installare la eventualmente una morsa (non fornita in dotazione) sul banco da lavoro utilizzando i fori dello stesso come mostrato nella figura sottostante



# BOUDECH

5-IN-1 WORKBENCH GARAGE STATION  
WS17



ENGLISH MANUAL



## Safety Instructions

**Read carefully and understand all assembly and operation instructions before operating. Failure to follow the safety rules and other basic safety precautions may result in serious personal injury.**

- This machine is designed for certain applications only. The distributor cannot be responsible for issues arising from modification. We strongly recommend this machine not to be modified and/or used for any application other than that for which it was designed. If you have any questions relative to a particular application, **DO NOT** use the machine until you have first contacted the distributor to determine if it can or should be performed on the product
- Do not allow persons to operate or assemble this workbench until they have read this manual and have developed a thorough understanding of how the unit works.
- The workbench is the ultimate 5-in-1 portable workbench, sawhorse, scaffold/platform, car creeper/dolly and hand truck. The item can be transformed easily between different modes by following the instructions in the manual.
- Make sure all moving parts are free from interference.
- Keep hands clear of all moving parts.
- Ensure workbench is used in a dry place, protected from rain. The product is for **INDOOR** use only. Do not store or use it outdoors or in a moist environment.
- Keep work area well lit.
- Be aware of over balancing. When using this product in all modes, please keep your body or a heavy object in the centre or surface to avoid overbalance. Incorrect usage may cause it to turn over and result in personal injury.
- When transporting the workbench in a vehicle, always tie down to prevent movement and possible damage.
- Check to make sure that all fixing screws and knobs are tight and all legs are locked into position before operating the workbench.
- Always use this product on a stable, level surface. Failure to use properly or overload may result in serious personal injury.
- When using this product with power tools, please refer to the manufacturer's instructions for guidance on usage.
- The product must be used only for its prescribed purpose. Any use other than those mentioned in these instructions will be considered a case of misuse. The manufacturer shall not be liable for any damage or injury resulting from such cases of misuse.
- The manufacturer shall not be liable for any modifications made to the tool or for any damage resulting from such modifications.

## Technical Specs

- Work platform size: 108.5 x 54.5cm / 3'6.7" x 1'9.5"
- Work height: 52/78cm (1'8.4"/2'6.7")
- Loading capacity:
- Workbench /Saw Horse mode – 100Kgs / 220Lbs
- Scaffold / Platform mode – 200Kgs / 440Lbs
- Car Creeper & Dolly mode – 100Kgs / 220Lbs
- Hand Truck mode – 100Kgs / 220Lbs
- Net weight: 13.5Kgs / 29.8Lbs

## Assembly Procedure

Your 7-in-1 workbench comes fully assembled, just take it out of the packaging and follow the simple set up steps, then it's ready to use.

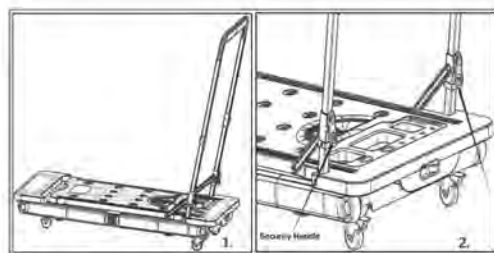
### Wheel Installation for Car Creeper, Dolly and Hand Truck Mode

Please follow these steps to install wheels in the car creeper, dolly and hand truck mode:

1. Find the wheels, gaskets and screws in the back of the workbench, then line up all the screws, gasket and wheels. Notice that the 2 universal wheels with brakes should be installed under the tool tray and the left 2 fixed wheels on the other side.
2. Put the gaskets on the screw holes and secure the 4 screws by using a screwdriver.

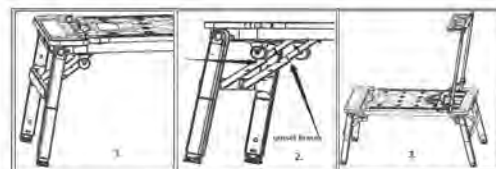


3. If you wish to use the product in hand truck mode, pull the handle up from the car creeper mode until you can't move it any more and push the two buttons on the handle so it can be trained.



### Scaffold/Platform Installation

Please follow these steps to install the product in scaffold/platform mode.



1. Release all legs from their locking position, then rotate each pair of legs until you can't move them anymore.
2. Ensure the gusset brace is locked by pulling up it. Repeat for all the other gusset braces.
3. Pull the handle up until you can't move it any more, then release the tool tray from it's locking position, put the tool tray on the top of the handle, forming a platform. **THE LOADING CAPACITY FOR THE TOOL TRAY IS**

2KGS(4.5LBS) IN THIS MODE.



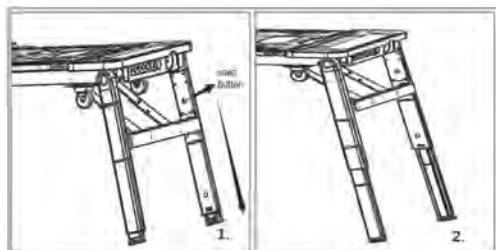
**WARNING: DON'T USE SCAFFOLD/PLATFORM MODE WITH LEGS FULLY EXTENDED.**

The inner legs are not designed to be used in this function.

## Workbench/Sawhorse Installation

Please follow these steps to install the product in workbench/Sawhorse mode.

1. Firstly, set up the legs by following the same steps as detailed within scaffold mode section.
2. Push the snap buttons on the side of each leg to release them, then pull the inner legs out to the workbench height. When legs are fully extended they will snap into place. Gently turn the workbench upright onto a stable, level surface.



3. Follow below steps to connect a clamp (not provided in the package)



- Remove the small plastic part of your quick clamp(Fig 1);

- Put the steel bar into the connector (Fig 2) and put a pin into the lock hole, make sure they are connected firmly(Fig 3);
- Put the connector into Sawhorse hole on the workbench surface and rotate at least 30 degrees (Fig 4);
- With the help of the 2 vice pegs on the workbench, a sawhorse is completed.



**BOUDECH**  
EMPOWERING EQUIPMENTS