

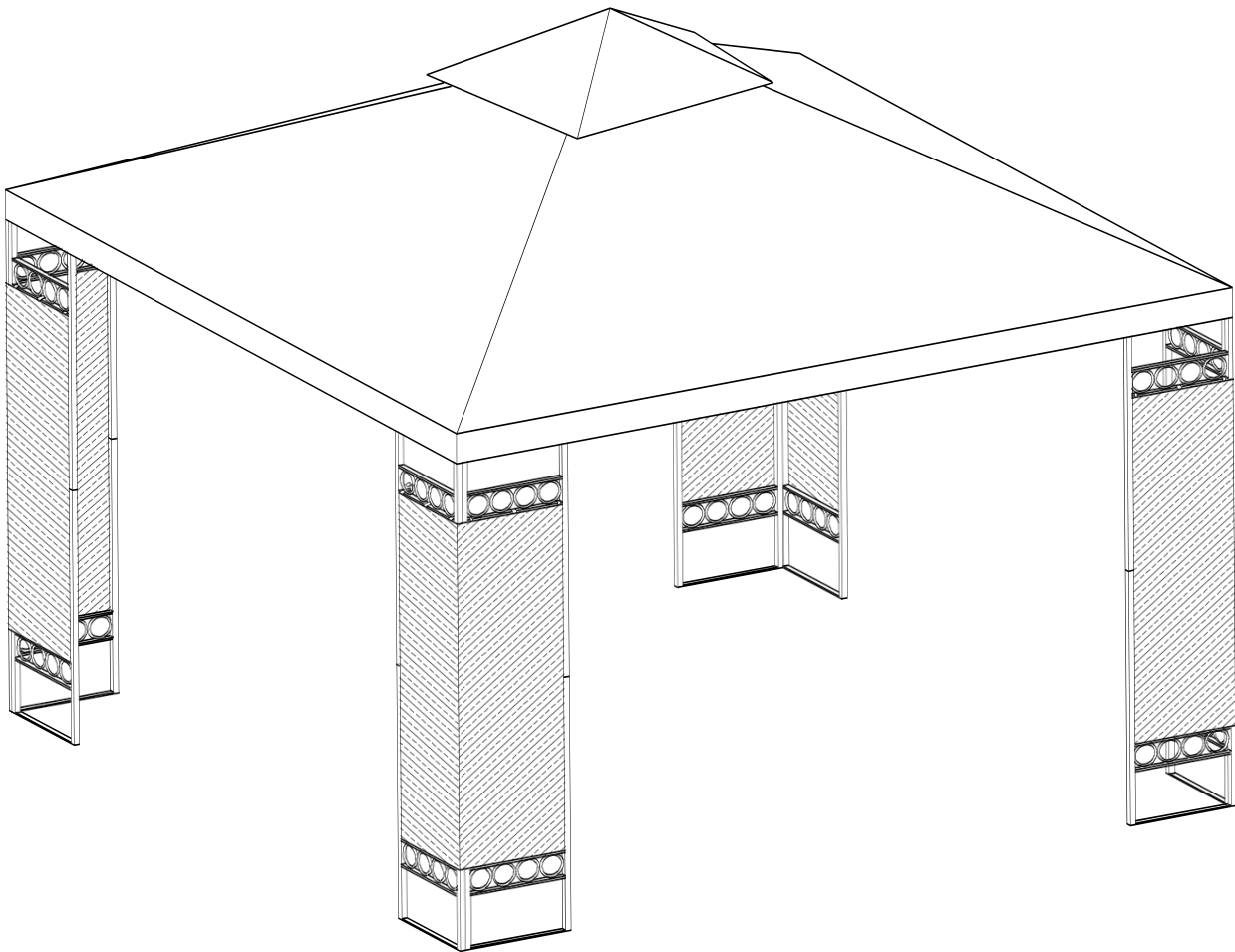
Tente de Réception, tonnelle, Barnum, Pavillon de Jardin
5300-0012
Manuel d'utilisation

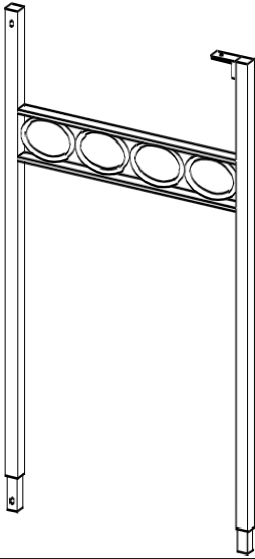
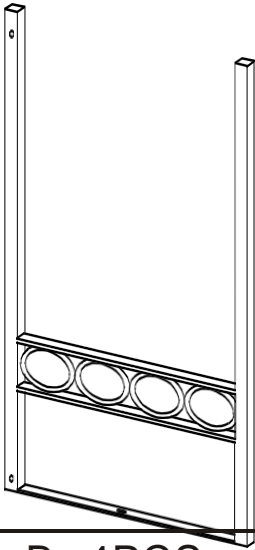
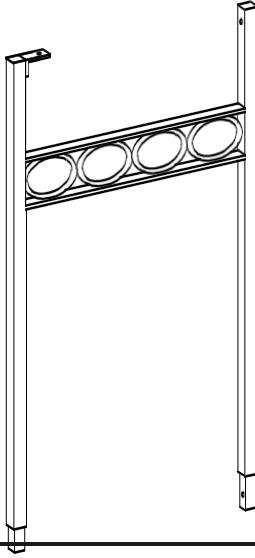
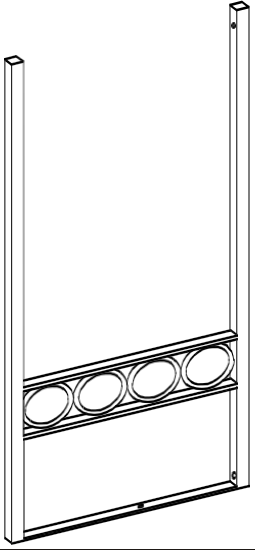
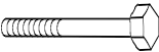
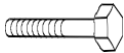

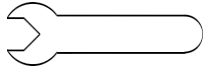
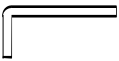
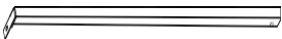


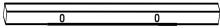

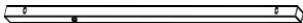
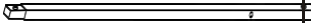

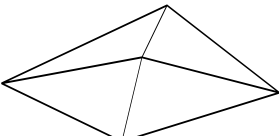




Avant la mise en service, lisez le mode d'emploi et les consignes de sécurité. Respectez-les. De par l'évolution constante des produits, des différences peuvent apparaître entre ce manuel et votre article. Si vous deviez constater une incohérence, n'hésitez pas à nous contacter, nos coordonnées se trouvant ci-dessous

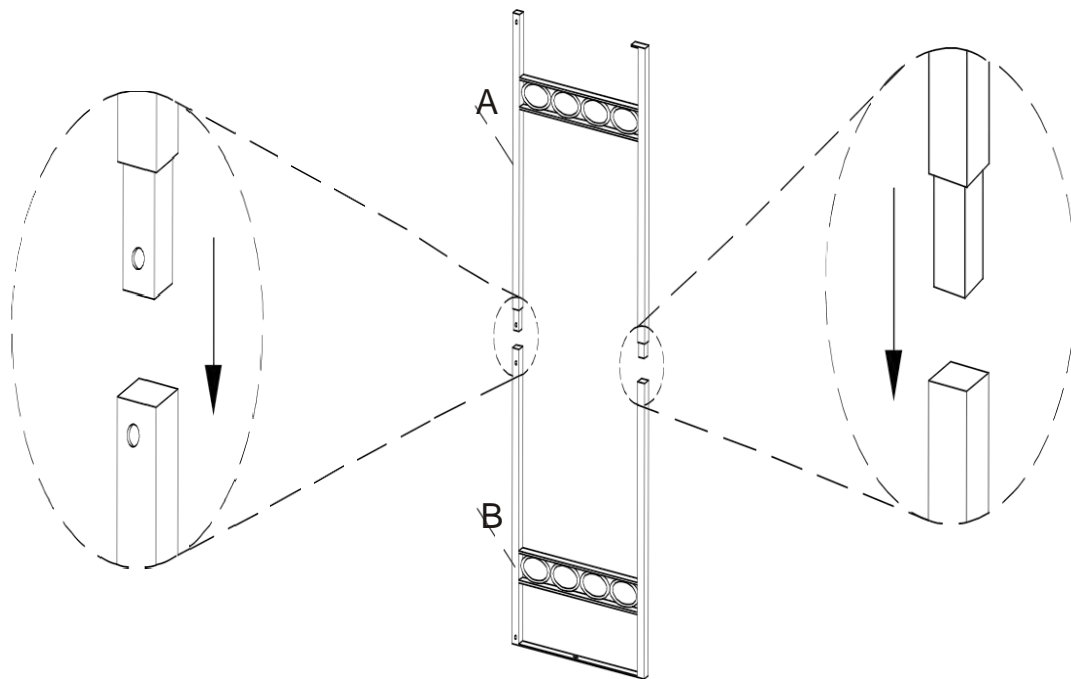
Made in China

ASSEMBLYINSTRUCTIONS

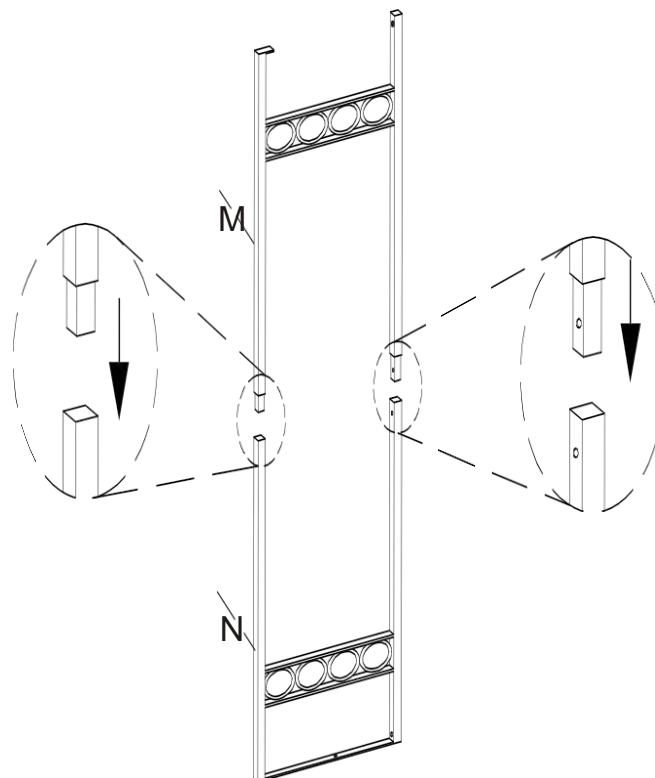


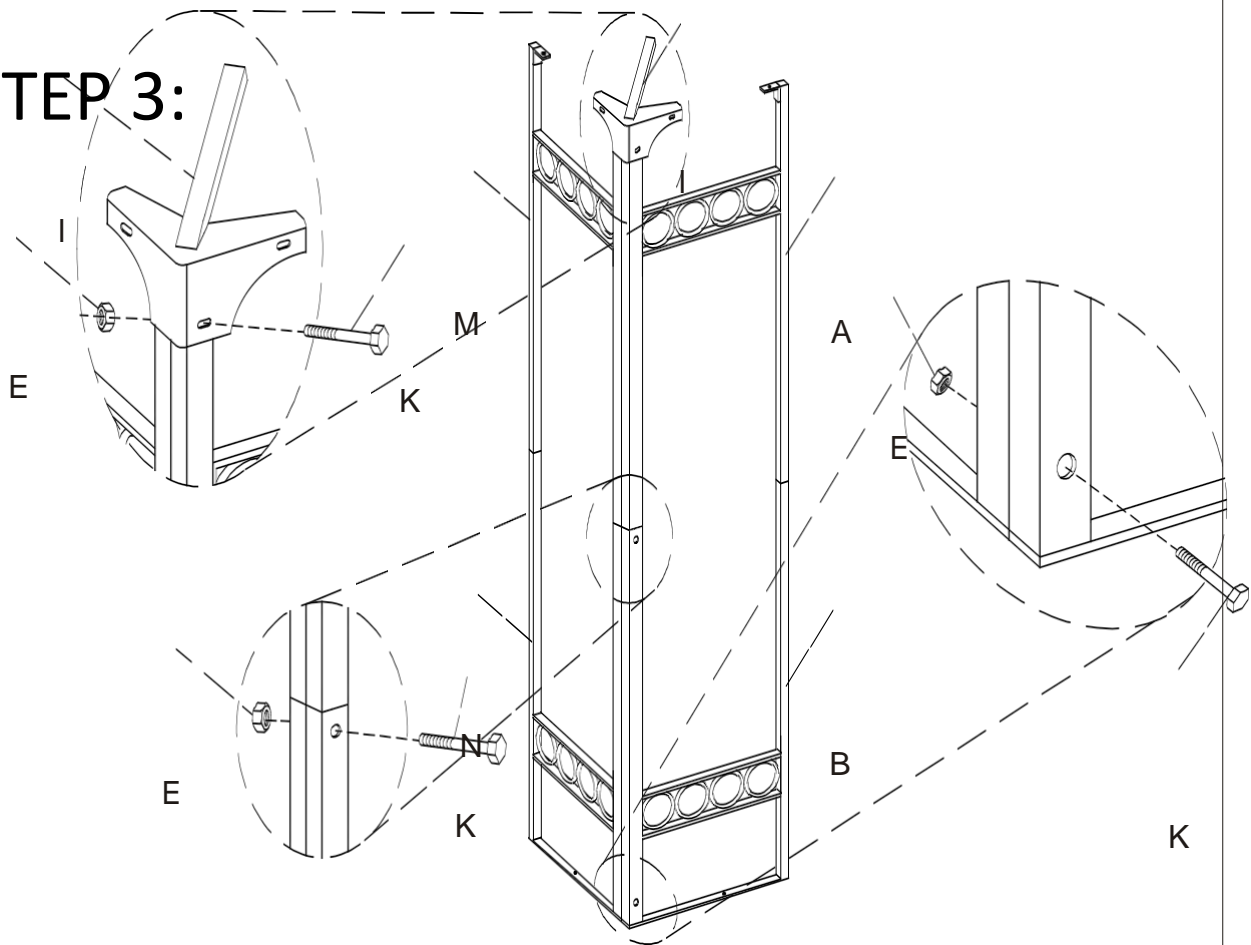
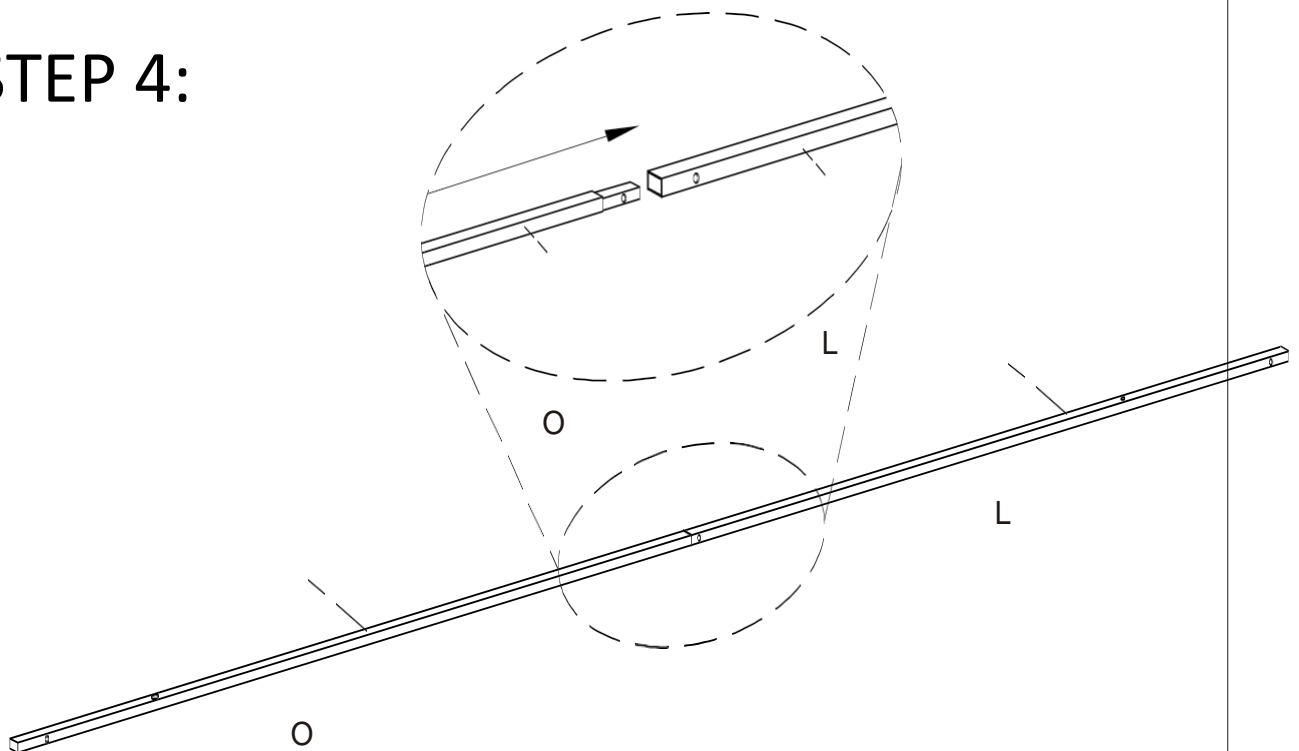
			
A 4PCS	B 4PCS	M 4PCS	N 4PCS
M6X45 	M6X27 		
K 12PCS 	D 28PCS 	E 40PCS 	P 2PCS 
Q 8PCS 	C 4PCS 	F 4PCS 	H 4PCS 
G 4PCS 	J 1PCS 	L 4PCS 	O 4PCS 
I 4PCS	R 1PCS	S 1PCS	T 4PCS

STEP 1:

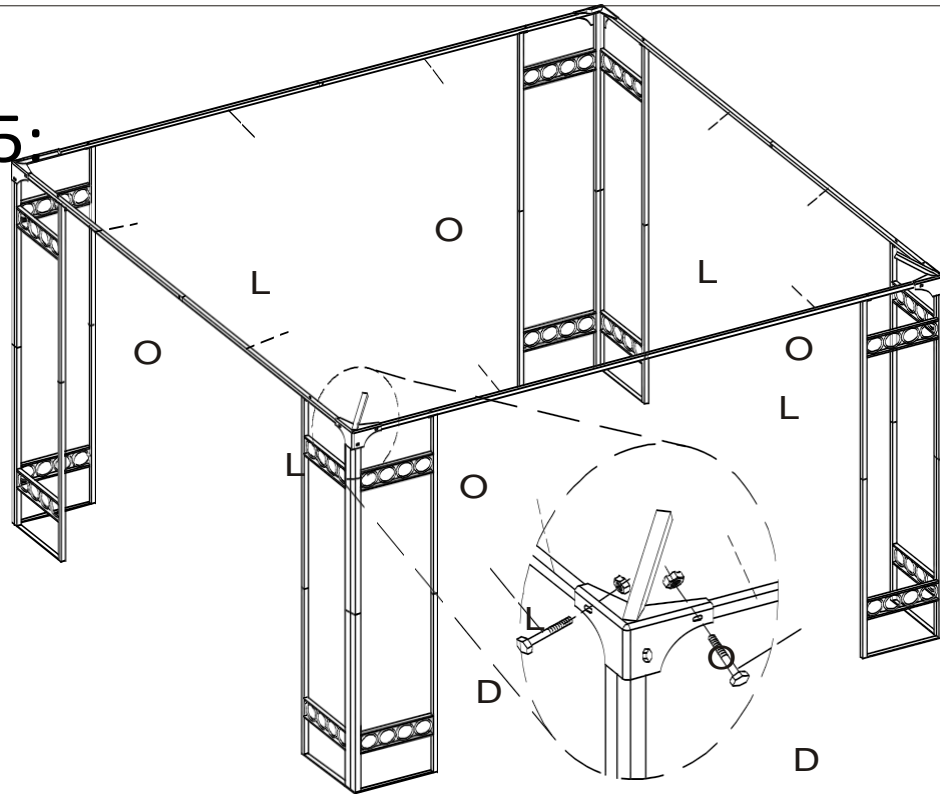


STEP 2:

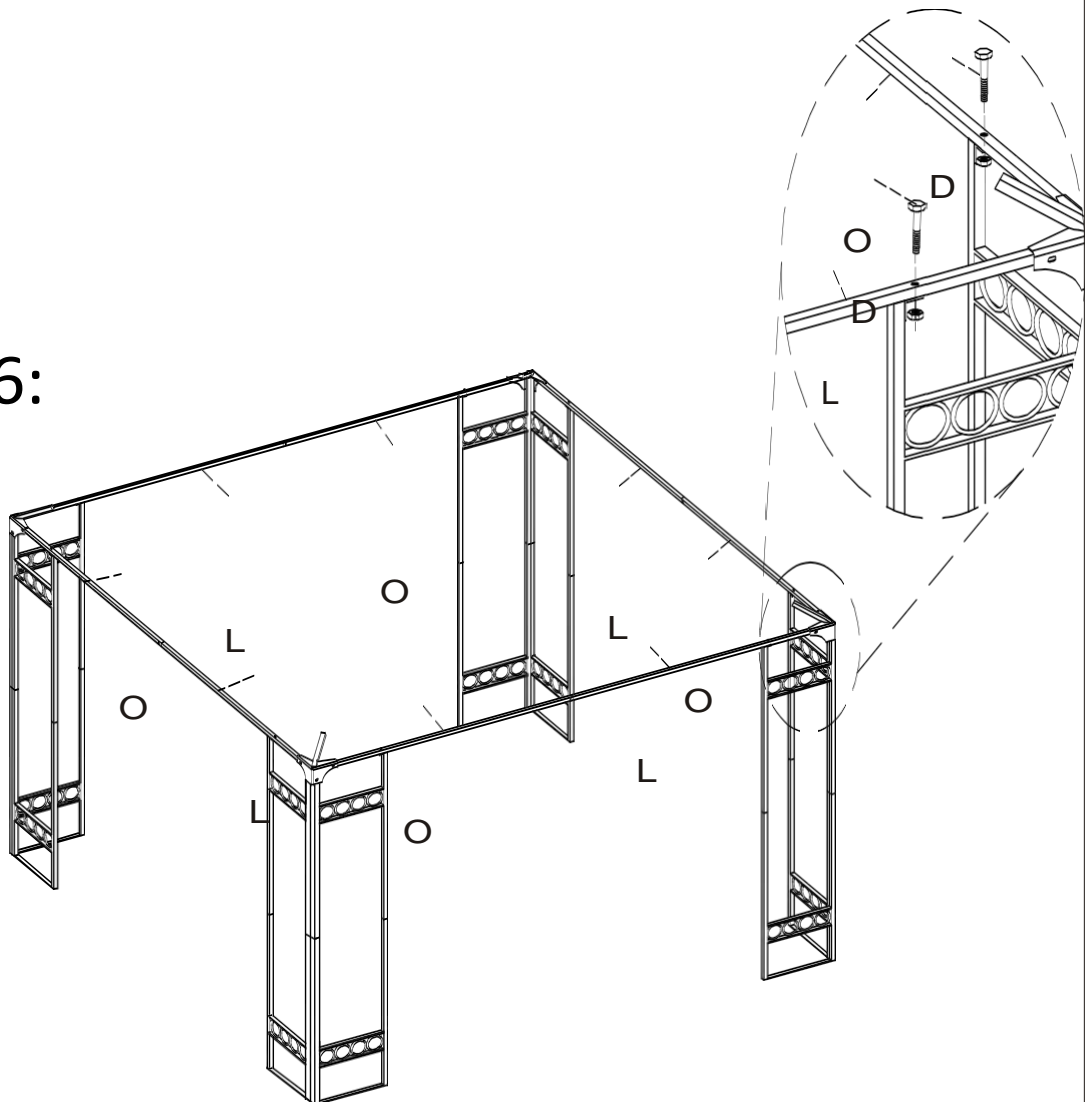


STEP 3:**STEP 4:**

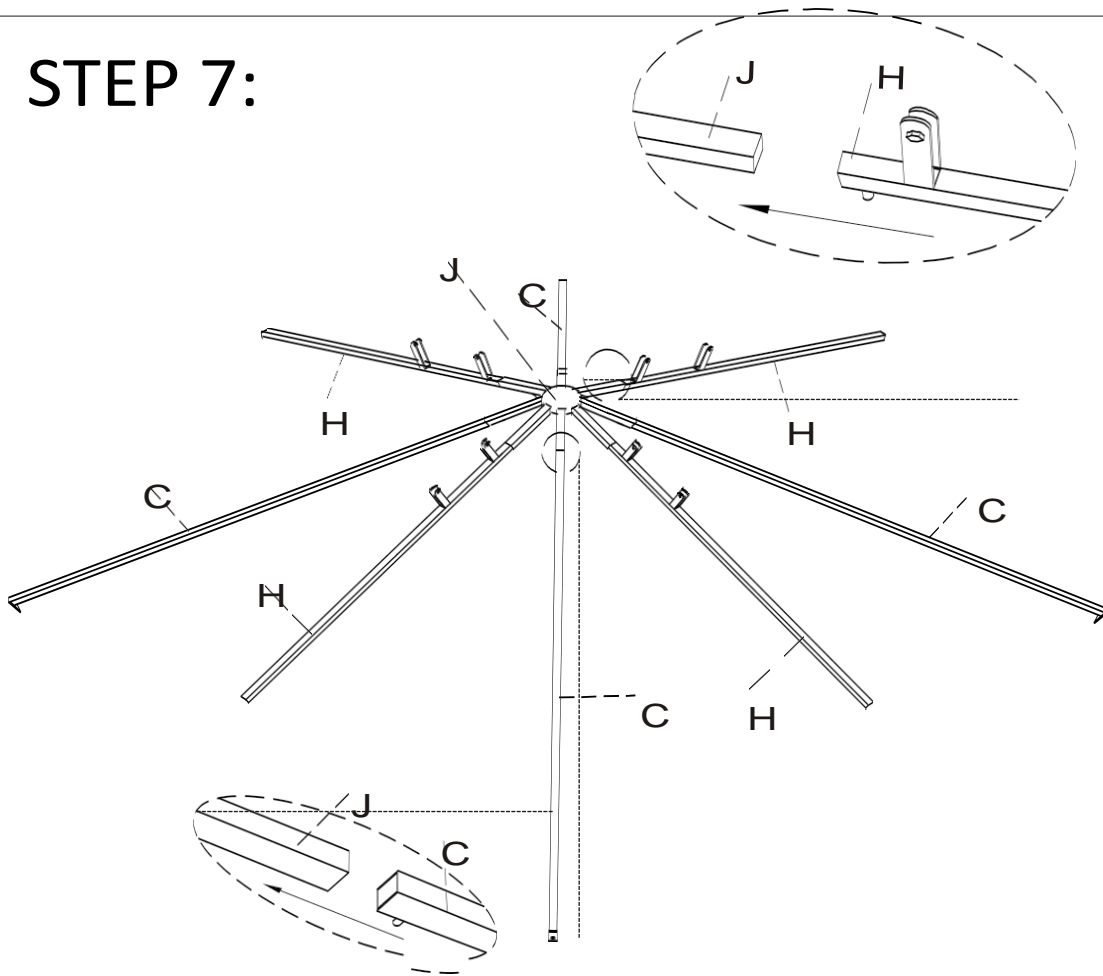
STEP 5:



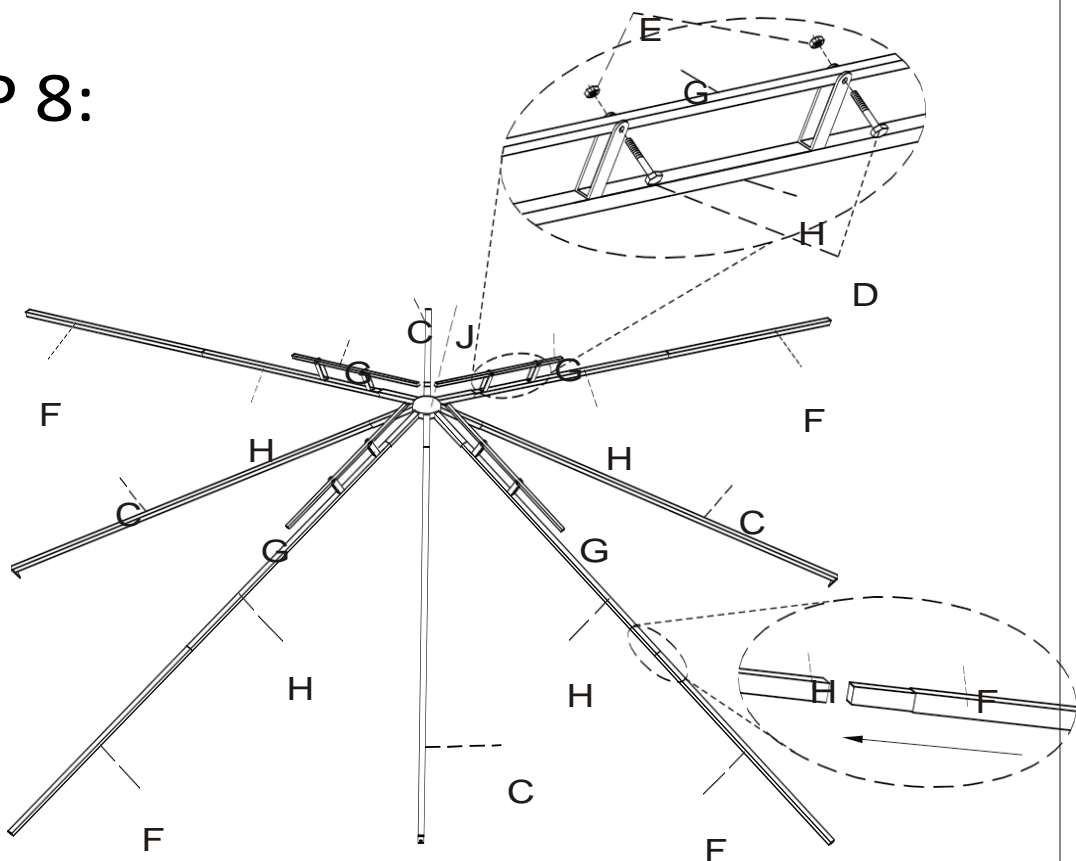
STEP 6:



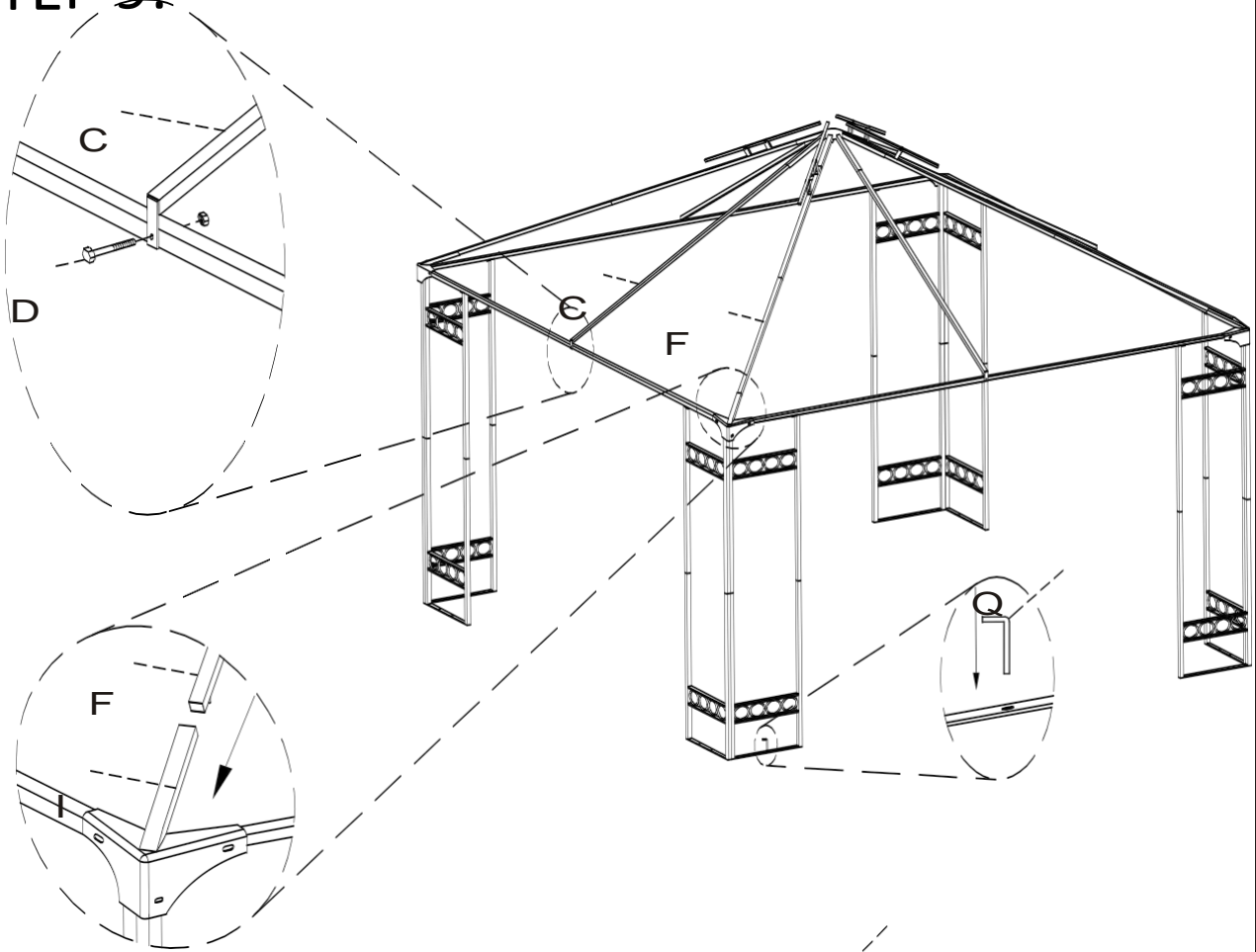
STEP 7:



STEP 8:



STEP 9:



STEP 10:

