

Panneaux Rayonnants

Lire attentivement les instructions de cette fiche technique avant de commencer l'installation de votre Panneau Rayonnant SUNRAY.

DOMAINE D'APPLICATION

Les panneaux rayonnants SUNRAY sont destinés au chauffage des locaux tertiaires et industriels tels que : magasins, halls, salles polyvalentes, gymnases, ateliers, usines, etc...

PRECAUTION D'EMPLOI

Les panneaux sont de classe 1 - IP24 et doivent être installés et raccordés conformément à la NFC 15-100. Il est nécessaire d'équiper l'installation d'un dispositif à coupure omnipolaire ayant une ouverture de contact d'au moins 3 mm.

REGLES D'IMPLANTATION

Le nombre minimum de panneau (N) sera supérieur ou égal à : $N > S/H^2$; S étant la surface du local chauffé et H la hauteur d'installation des panneaux. L'installation des panneaux rayonnants doit tenir compte des aménagements afin qu'il n'y ait pas d'obstacle important entre les appareils et le sol et en tout cas à moins d'un mètre de la face émettrice. La distance entre les panneaux doit être inférieure ou égale à la hauteur d'installation.

FIXATION

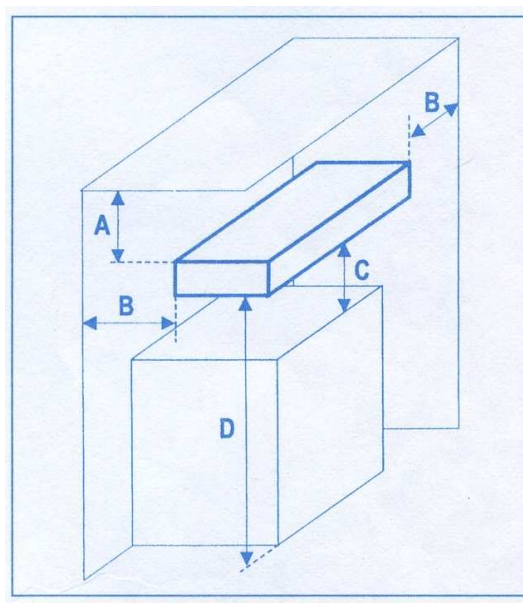
Les panneaux rayonnants SUNRAY doivent être installés en position horizontale. Ils seront suspendus par des tiges filetées d'une longueur maximale de 1,50m en respectant les distances minimales indiquées ci-dessous.

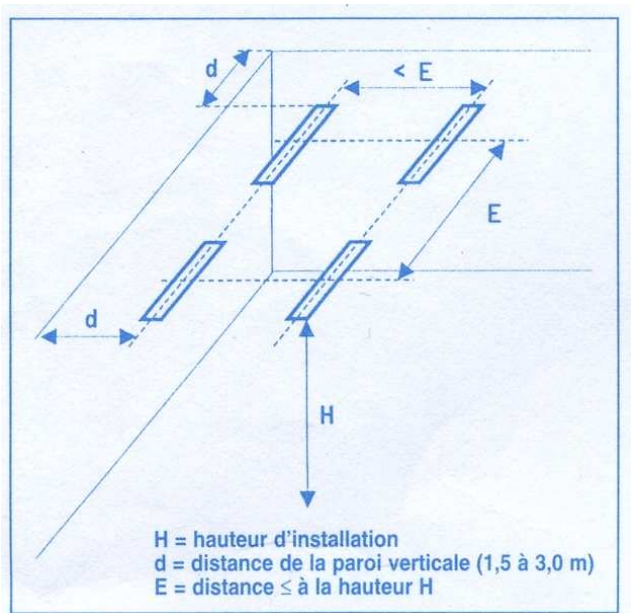
A=10cm du plafond

B= 1.50m du mur aux bords latéraux

C= 1m petit obstacle

D= > 3m minimum du sol





RACCORDEMENT ELECTRIQUE.

Les panneaux rayonnants SUNRAY doivent être installés et raccordés par un électricien qualifié selon les prescriptions en vigueur. Notamment les lignes d'alimentation devront être adaptées à la puissance, à la tension d'alimentation et à la section du bornier de raccordement de l'appareil (bornier 2.5 ou 4mm²). L'accès au bornier du panneau s'effectue en démontant le capot de protection. Après avoir passé le câble à travers l'orifice conçu pour cet usage, assurer l'étanchéité en resserrant le presse étoupe, les raccordements électriques seront effectués suivant les schémas ci-dessous :

REGULATION ET PROGRAMMATION

La souplesse d'utilisation des panneaux rayonnants SUNRAY permet d'intégrer les apports ainsi que les appels de puissance et de gérer les possibilités de la tarification. Un système de régulation et de programmation garantira une utilisation optimale de l'installation.

CONDITIONS GENERALES DE GARANTIE

L'appareil est garanti 2 ans contre tout vice de fabrication et défaut de matière. La garantie n'est accordée qu'après reconnaissance de la défectuosité par nos services techniques. La garantie ne couvre pas les appareils ou pièces détériorées ou brisées par accident (chute ou choc par exemple) en cas de transport, par un usage anormal ou par la non observation des prescriptions de la notice d'utilisation. Les réparations ou modifications qui pourraient être effectuées sur nos appareils par l'acheteur ou par un tiers autre qu'un revendeur accrédité, font cesser toute garantie de notre part, ceci par souci de la protection et de la sécurité de l'utilisateur. La responsabilité du constructeur ne peut être recherchée au titre de l'installation, cette charge ne lui incombant pas.

