

Bedienungsanleitung

Elektrisches Kugelventil

50650, 50651, 50654



Abbildung ähnlich, kann je nach Modell abweichen

Bitte lesen und beachten Sie vor der Inbetriebnahme die Bedienungsanleitung und Sicherheitshinweise

Technische Änderungen vorbehalten!

Durch stetige Weiterentwicklungen können Abbildungen, Funktionsschritte und technische Daten geringfügig abweichen.

Die in diesem Dokument enthaltenen Informationen können sich jederzeit ohne vorherige Ankündigung ändern. Kein Teil dieses Dokuments darf ohne die vorherige schriftliche Einwilligung kopiert oder in sonstiger Form vervielfältigt werden. Alle Rechte bleiben vorbehalten.

Die WilTec Wildanger Technik GmbH übernimmt keine Haftung für eventuelle Fehler in diesem Benutzerhandbuch oder den Anschlussdiagrammen.

Obwohl die WilTec Wildanger Technik GmbH die größtmöglichen Anstrengungen unternommen hat, um sicherzustellen, dass dieses Benutzerhandbuch vollständig, fehlerfrei und aktuell ist, können Fehler nicht ausgeschlossen werden.

Sollten Sie einen Fehler gefunden haben oder uns einen Vorschlag zur Verbesserung mitteilen wollen, dann freuen wir uns darauf von Ihnen zu hören.

Schreiben Sie uns eine E-Mail an:

service@wiltec.info

oder verwenden Sie unser Kontaktformular:

<https://www.wiltec.de/contacts/>

Die aktuelle Version dieser Anleitung in mehreren Sprachen finden Sie in unserem Onlineshop unter:

<https://www.wiltec.de/docsearch>

Unsere Postadresse lautet:

WilTec Wildanger Technik GmbH
Königsbenden 12
52249 Eschweiler

Möchten Sie Waren abholen? Unsere Abholadresse lautet:

WilTec Wildanger Technik GmbH
Königsbenden 28
52249 Eschweiler

Um die Wartezeit zu verkürzen und eine zügige Abwicklung vor Ort zu gewährleisten, bitten wir Sie sich vorher kurz bei uns zu melden oder Ihre Bestellung über den Webshop zu tätigen.

E-Mail: service@wiltec.info

Tel: +49 2403 55592-0

Fax: +49 2403 55592-15

Für die Rücksendung Ihrer Ware zum Umtausch, zur Reparatur oder für andere Zwecke verwenden Sie bitte die folgende Adresse. Achtung! Um einen reibungslosen Ablauf Ihrer Reklamation oder Ihrer Rückgabe zu gewährleisten, kontaktieren Sie vor der Rücksendung unbedingt unser Service Team.

Retourenabteilung
WilTec Wildanger Technik GmbH
Königsbenden 28
52249 Eschweiler

E-Mail: service@wiltec.info

Tel: +49 2403 55592-0

Fax: (+49 2403 55592-15)

Einleitung

Vielen Dank, dass Sie sich zum Kauf dieses Qualitätsproduktes entschieden haben. Um das Verletzungsrisiko zu minimieren, bitten wir Sie, stets einige grundlegende Sicherheitsvorkehrungen zu treffen, wenn Sie dieses Produkt verwenden. Bitte lesen Sie diese Bedienungsanleitung sorgfältig durch und vergewissern Sie sich, dass Sie sie verstanden haben. Bewahren Sie diese Bedienungsanleitung gut auf.

DQ320 (50651)

Allgemein

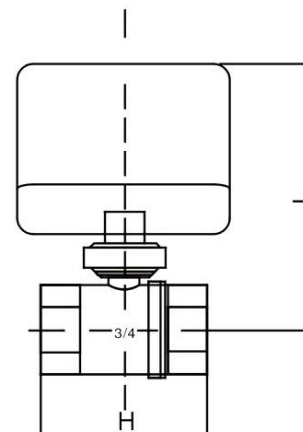
Die elektrisch betätigten Kugelventile der Serie DQ320 dienen zum Ein-/Ausschalten von Leitungswasserwegen in Heizungs- und Klimasystemen. Sie bestehen aus dem Pumpenkörper und dem elektrisch betriebenen Stellmotor. Der Stellmotor betätigt das Kugelventil. Er ist mit Grenzwertkontakten ausgestattet, die ihn in Endlage „ganz offen“ oder „ganz geschlossen“ anhalten. Der Ventilkörper ist aus geschmiedetem Messing hergestellt und vernickelt.

Technische Daten

Stromversorgung	230 V ±10 %, 50/60 Hz
Leistungsaufnahme (VA)	4
Motor	Synchronmotor
Einstellzeit (s)	15
Länge (mm)	70
Druck (bar)	16
Differenzdruck (geschlossen) (bar)	< 6
Differenzdruck (leckfrei) (bar)	< 4
Anschlüsse (mm)	20 (¾") Innengewinde
Flüssigkeit	Gekühltes oder heißes Wasser, 50 % Glykol
Flüssigkeitstemperatur (°C)	2–90
Material	Messing HPb59-1

Maße

Typ	Modell	DN (mm)
3-Wege	DQ320	20
Anschlüsse (Zoll)	Höhe (mm)	Länge (mm)
¾	75	125



DQ220 (50650)/DQ225 (50654)

Allgemein

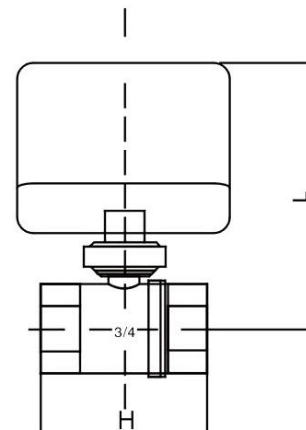
Die elektrisch betätigten Kugelventile der Serie DQ220 dienen zum Ein-/Ausschalten von Leitungswasserwegen in Heizungs- und Klimasystemen. Sie bestehen aus dem Pumpenkörper und dem elektrisch betriebenen Stellmotor. Der Stellmotor betätigt das Kugelventil. Er ist mit Grenzwertkontakten ausgestattet, die ihn in Endlage „ganz offen“ oder „ganz geschlossen“ anhalten. Der Ventilkörper ist aus geschmiedetem Messing hergestellt und vernickelt.

Technische Daten

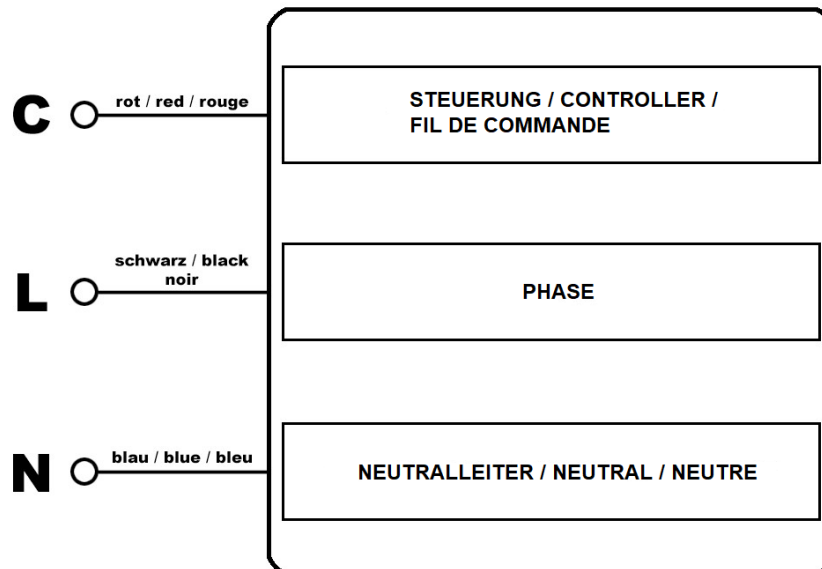
Stromversorgung	230 V ±10 %, 50/60 Hz
Leistungsaufnahme (VA)	4
Motor	Synchronmotor
Einstellzeit (s)	15
Länge (mm)	70
Druck (bar)	16
Differenzdruck (geschlossen) (bar)	< 6
Differenzdruck (leckfrei) (bar)	< 4
Anschlüsse (mm)	20 (¾") Innengewinde
Flüssigkeit	gekühltes oder heißes Wasser, 50 % Glykol
Flüssigkeitstemperatur (°C)	2–90
Material	Messing HPb59-1

Maße

Typ	Modell	DN (mm)
2-Wege	DQ220	20
	DQ225	25
Anschlüsse (Zoll)	Höhe (mm)	Länge (mm)
¾	64	110
1	70	110



Elektrischer Anschluss



Belegung am Anschlusskabel

Kugelventil offen:

Versorgungsleitungen:
 – schwarz = Phase (230 V)
 – blau = Neutraleiter

Steuerleitung:
 – rot = spannungsfrei

Kugelventil geschlossen:

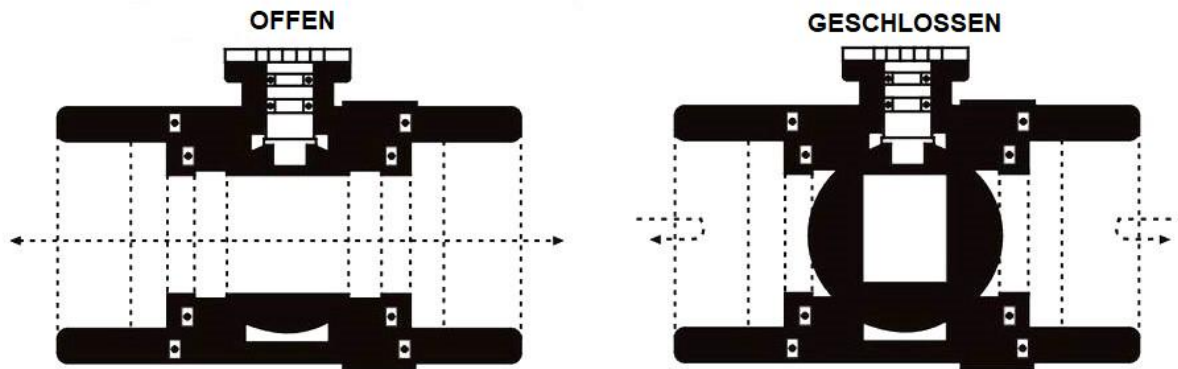
Versorgungsleitungen:
 – schwarz = Phase (230 V)
 – blau = Neutraleiter

Steuerleitung:
 – rot = Phase (230 V)

Anschlussbeschreibung

Zur Verwendung des Ventils müssen die blaue und die schwarze Versorgungsleitung immer mit Netzspannung beschaltet sein; hierbei die schwarze Leitung mit der Phase verbinden und die blaue Leitung mit dem Neutraleiter. Über die rote Steuerleitung wird dann die Stellung des Kugelventils bestimmt. Wird die Leitung mit Spannung beschaltet, wechselt das Ventil die Position von offen zu geschlossen oder bei Ventil DQ320 von „Durchgang AB–A“ zu „Durchgang AB–B“.

Schnittdarstellung



Hinweis:

- Der Stellantrieb darf nur horizontal eingebaut werden.
- Beim Einbau nicht zu kräftig festziehen.
- Nur präzise Gewindeanschlüsse verwenden.
- Überprüfen, ob Rohrleitungen und Ventil vor der Montage sauber sind.
- Das Ventil und die Rohrzuleitungen können in jeder Richtung zwischen vertikal und horizontal eingebaut werden, aber nicht mit dem Stellantrieb nach unten.
- Wenn das Leitungssystem wärmeisoliert ist, achten Sie darauf, dass sich der Stellantrieb außerhalb der Isolation befindet.
- Bei Beschädigungen durch unsachgemäße Installation erlischt die Gewährleistung.

Lösung von Problemen

Problem	Grund	Lösung
Umkehrung von „Ventil offen“ und „Ventil zu“	Falscher Kabelanschluss	Kabelanschlüsse tauschen.
Stellantrieb arbeitet nicht	Falscher Anschluss des Steuerelements (Thermostats) oder des Kabels	Steuerelement (Thermostat) oder Kabel überprüfen.
	Stellantrieb enthält Wasser oder Motor defekt	Stellantrieb austauschen.
Rohranschluss leckt	Gewinde passen nicht zusammen oder fehlerhafte Verschraubung (Gewinde zerstört).	Ventilkörper austauschen.
Ventil öffnet oder schließt sich nicht vollständig	Ventil sitzt fest, ist festgefressen oder Wasserqualität ist schlecht	Rohrleitung säubern, Ventilkörper austauschen.

Vorschriften zur Entsorgung

Die EU-Richtlinie über die Entsorgung von Elektro-Altgeräten (WEEE, 2012/19/EU) wurde mit dem Elektro-Gesetz umgesetzt.

Alle von der WEEE betroffenen WiTec Elektro-Geräte, sind mit dem Symbol einer durchgestrichenen Mülltonne gekennzeichnet worden. Dieses Symbol besagt, dass dieses Gerät nicht über den Hausmüll entsorgt werden darf.

Bei der deutschen Registrierungsstelle EAR hat sich die Firma WiTec Wildanger Technik GmbH unter der WEEE-Registrierungsnummer DE45283704 registrieren lassen.

Entsorgung von gebrauchten elektrischen und elektronischen Geräten (Anzuwenden in den Ländern der Europäischen Union und anderen europäischen Ländern mit einem separaten Sammelsystem für diese Geräte). Das Symbol auf dem Produkt oder seiner Verpackung weist darauf hin, dass dieses Produkt nicht als normaler Haushaltsabfall zu behandeln ist, sondern an einer Annahmestelle für das Recycling von elektrischen und elektronischen Geräten abgegeben werden muss.

Durch Ihren Beitrag zum korrekten Entsorgen dieses Produkts schützen Sie die Umwelt und die Gesundheit Ihrer Mitmenschen. Umwelt und Gesundheit werden durch falsches Entsorgen gefährdet.



Materialrecycling hilft den Verbrauch von Rohstoffen zu verringern.

Weitere Informationen über das Recycling dieses Produkts erhalten Sie von Ihrer Gemeinde, den kommunalen Entsorgungsbetrieben oder dem Geschäft, in dem Sie das Produkt gekauft haben.

Anschrift:
WiTec Wildanger Technik GmbH
Königsbenden 12 / 28
D-52249 Eschweiler

Wichtiger Hinweis:

Nachdruck, auch auszugsweise, und jegliche kommerzielle Nutzung, auch von Teilen der Anleitung, nur mit schriftlicher Genehmigung, der WiTec Wildanger Technik GmbH.