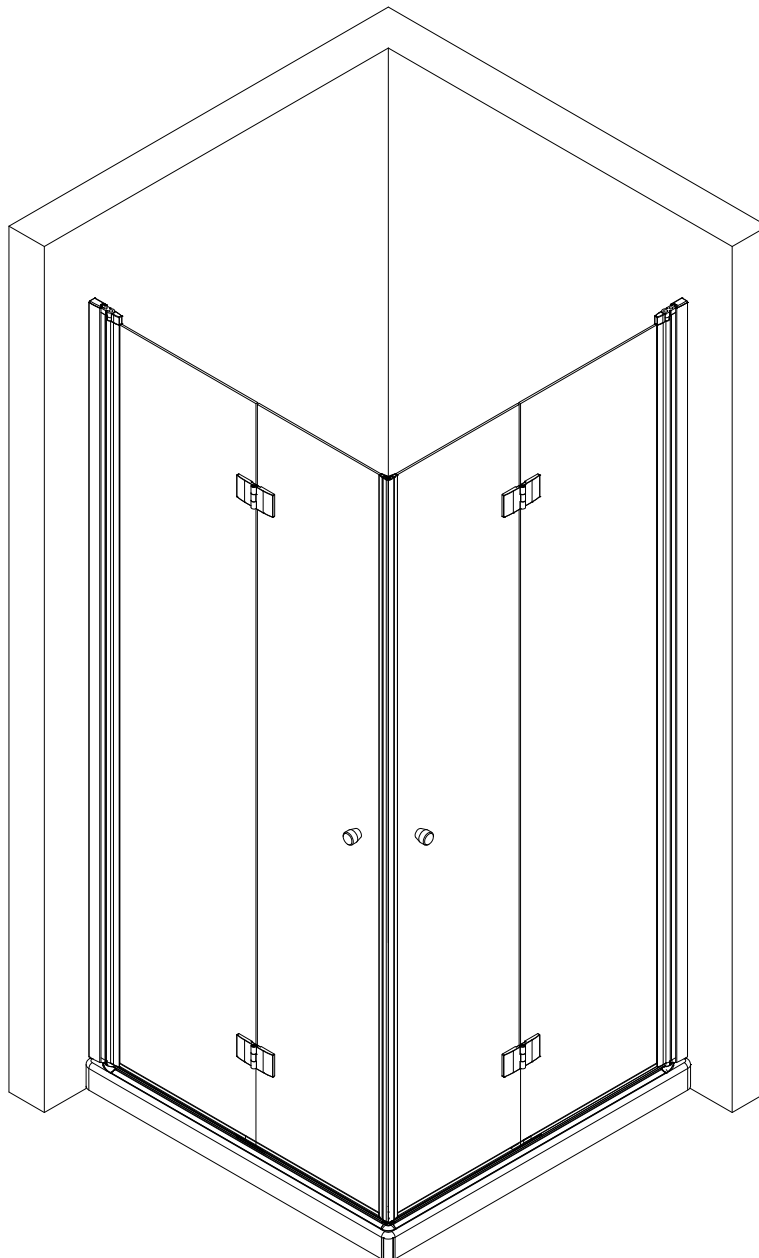
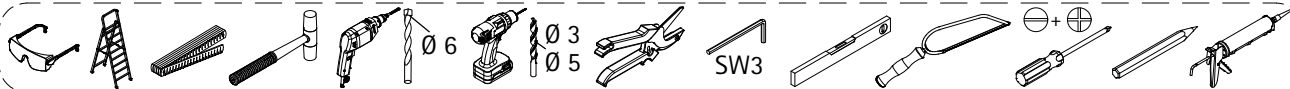
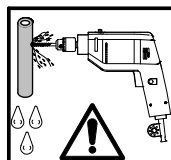
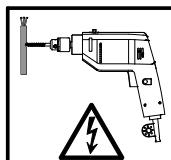
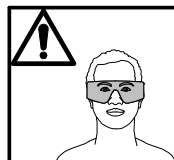
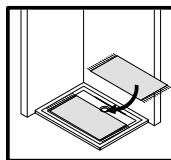
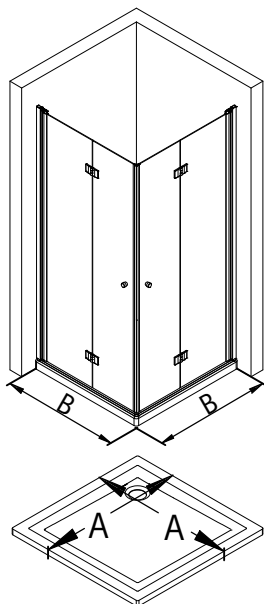


- Montageanleitung
- Assembly instructions
- Notice de montage
- Montagehandleiding
- Návod na montáž
- Instrucțiune de montaj
- Navodila za namestitev
- Installationstruktioener

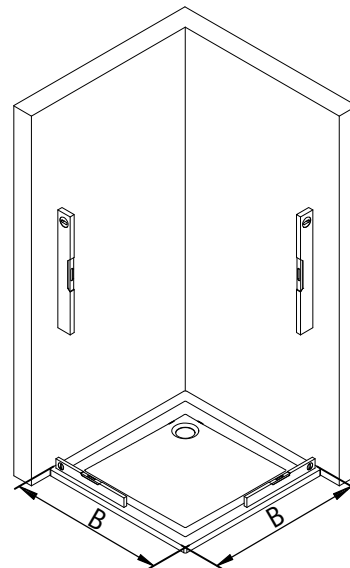




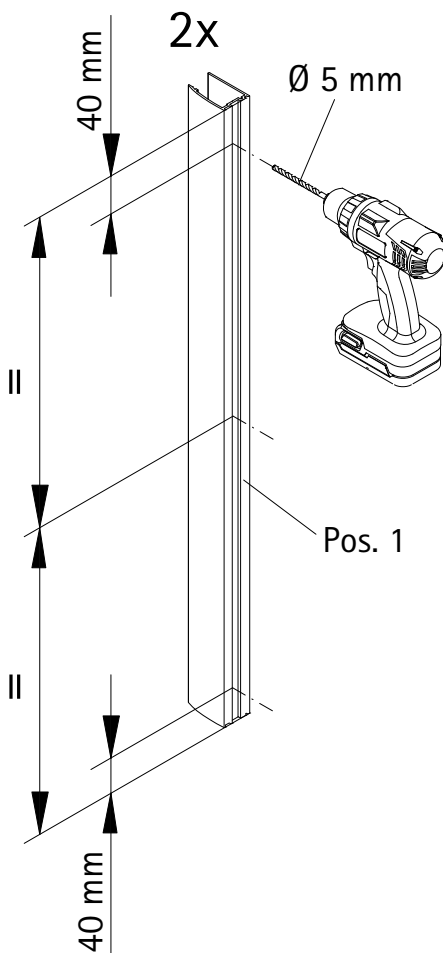
1



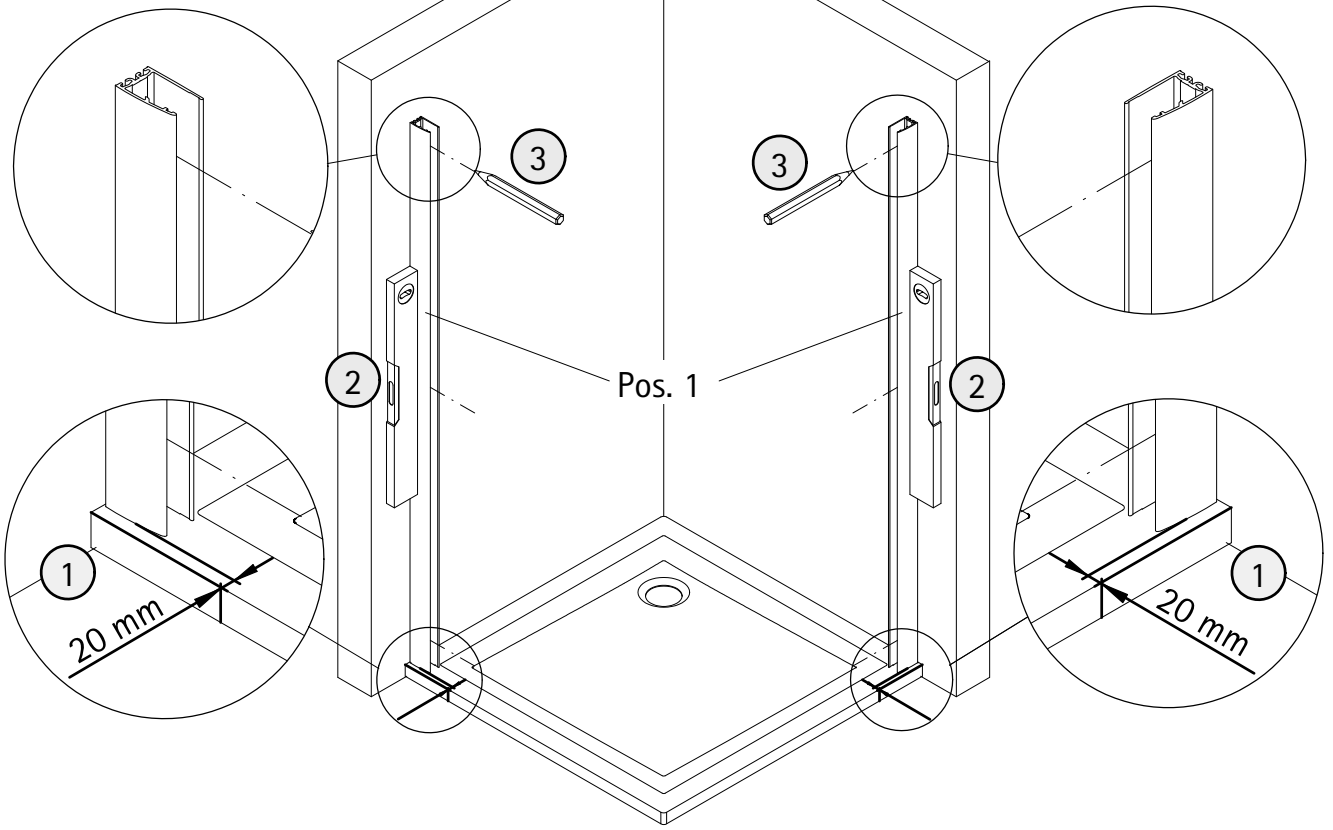
A	B
800 mm	790 - 808 mm
900 mm	890 - 908 mm
1000 mm	990 - 1008 mm



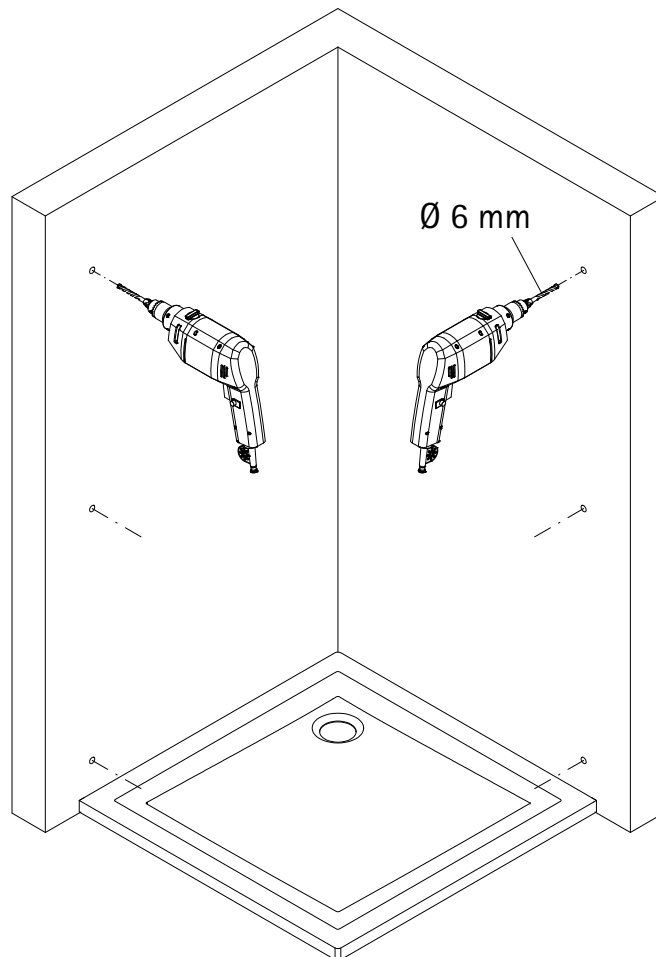
2



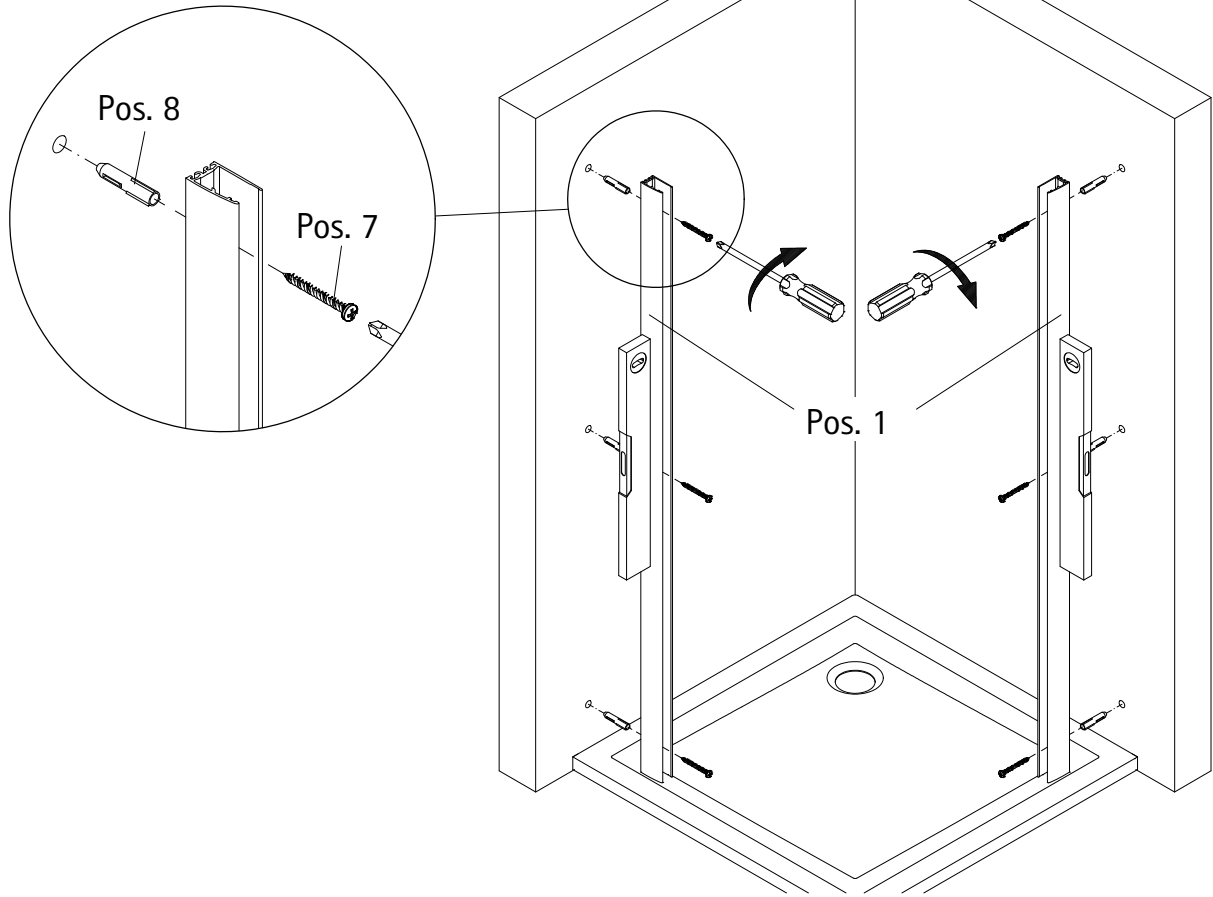
3



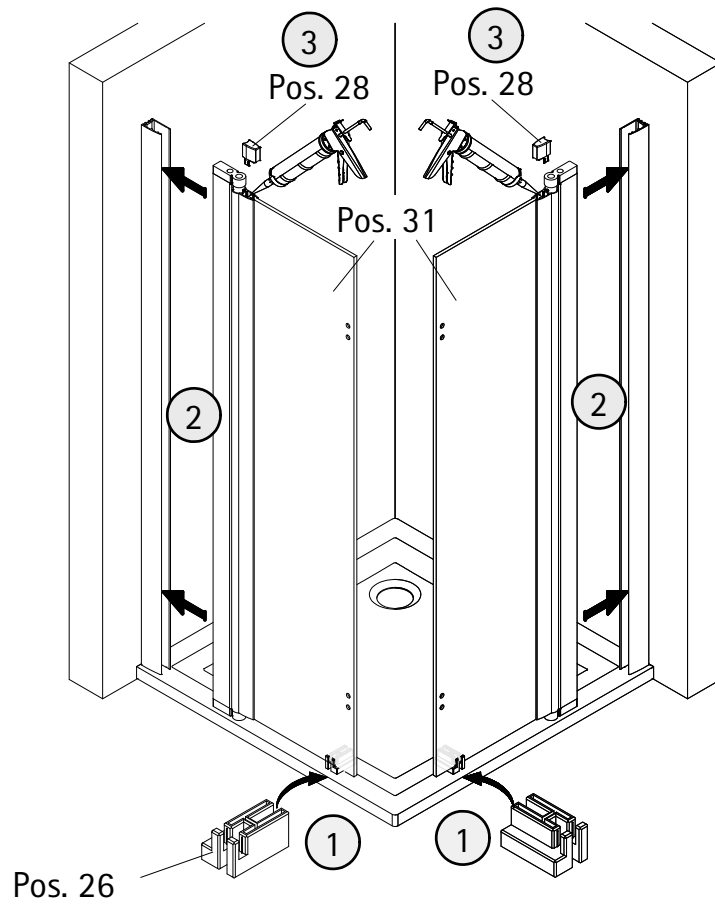
4

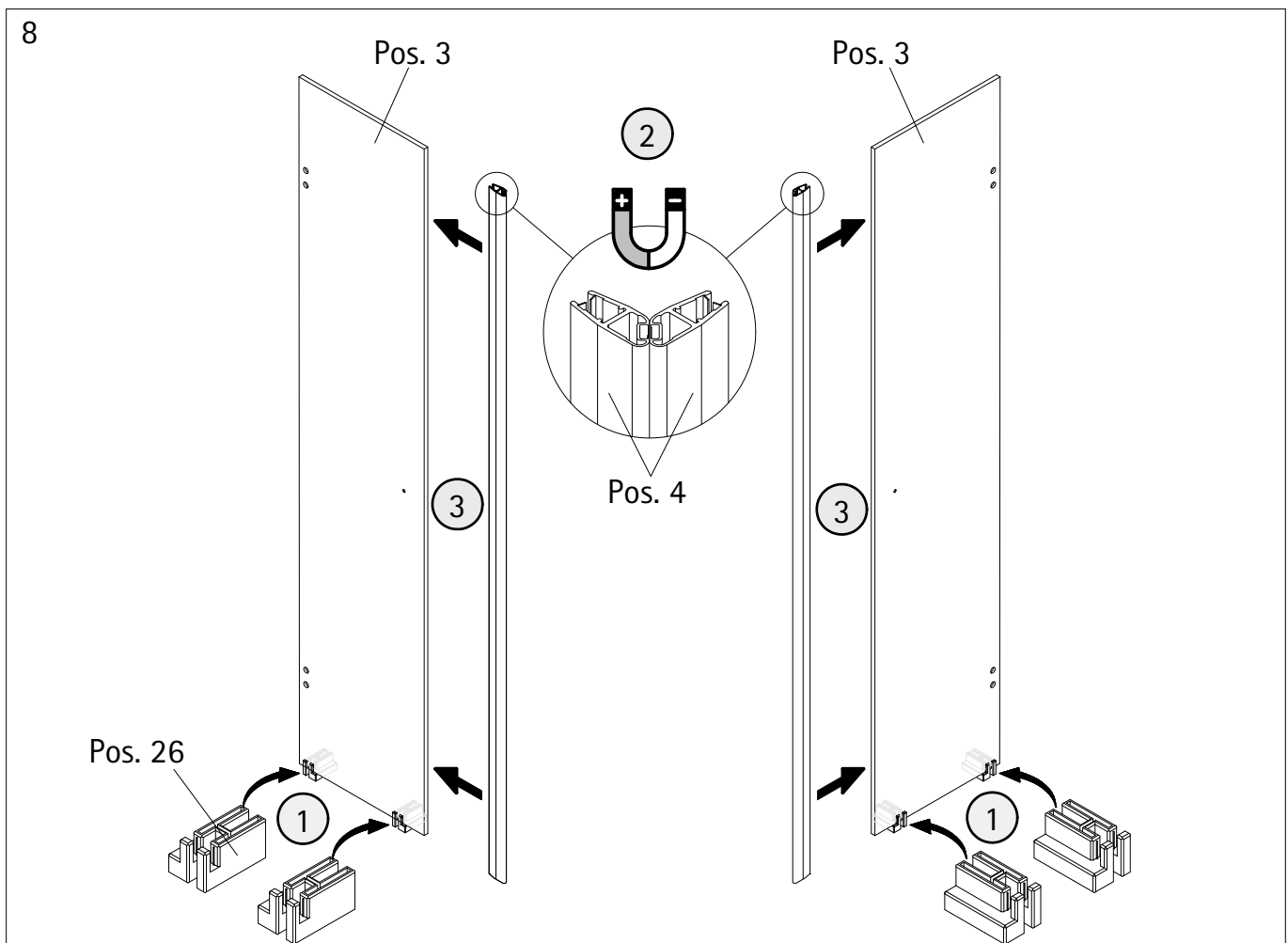
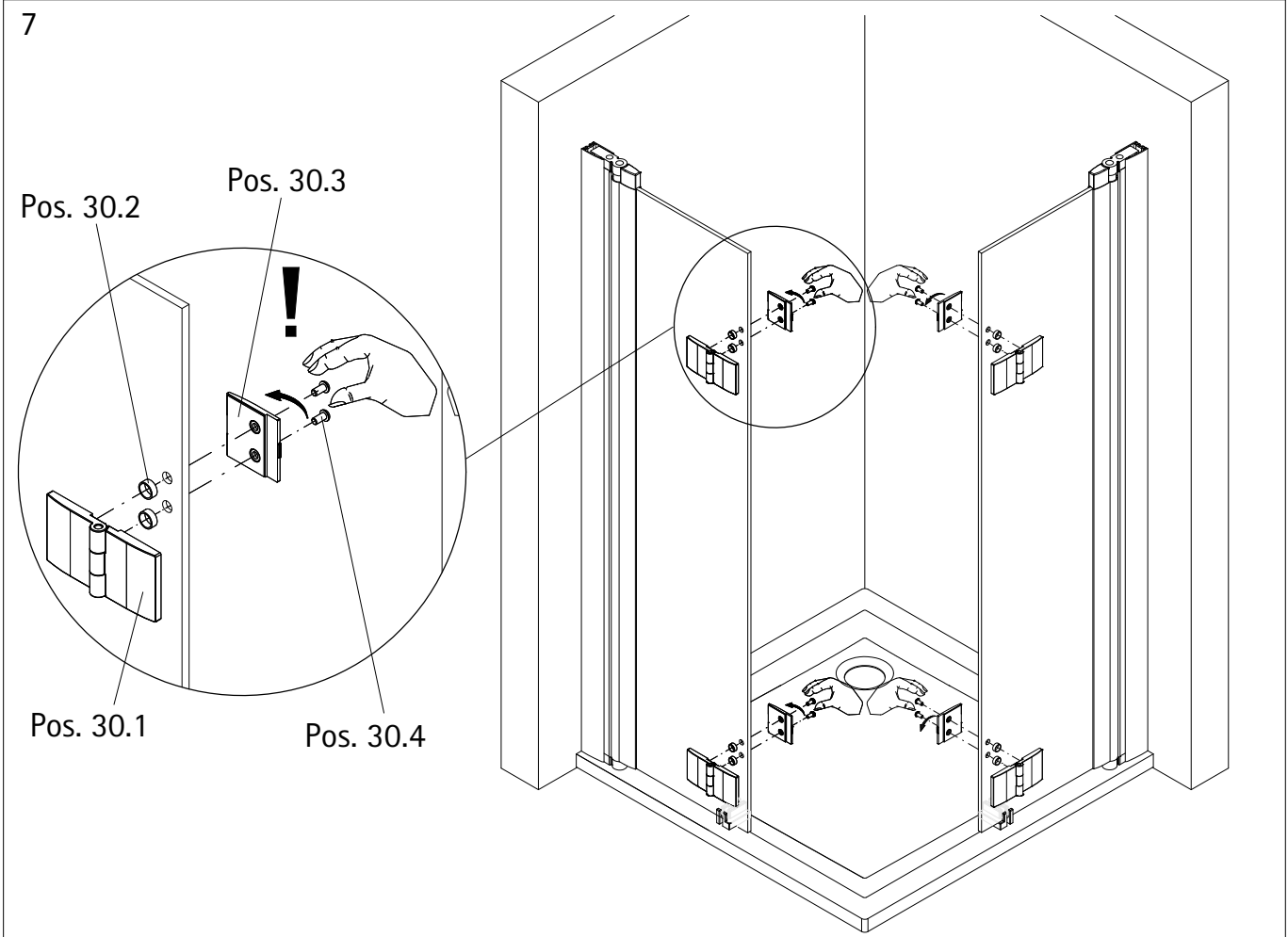


5

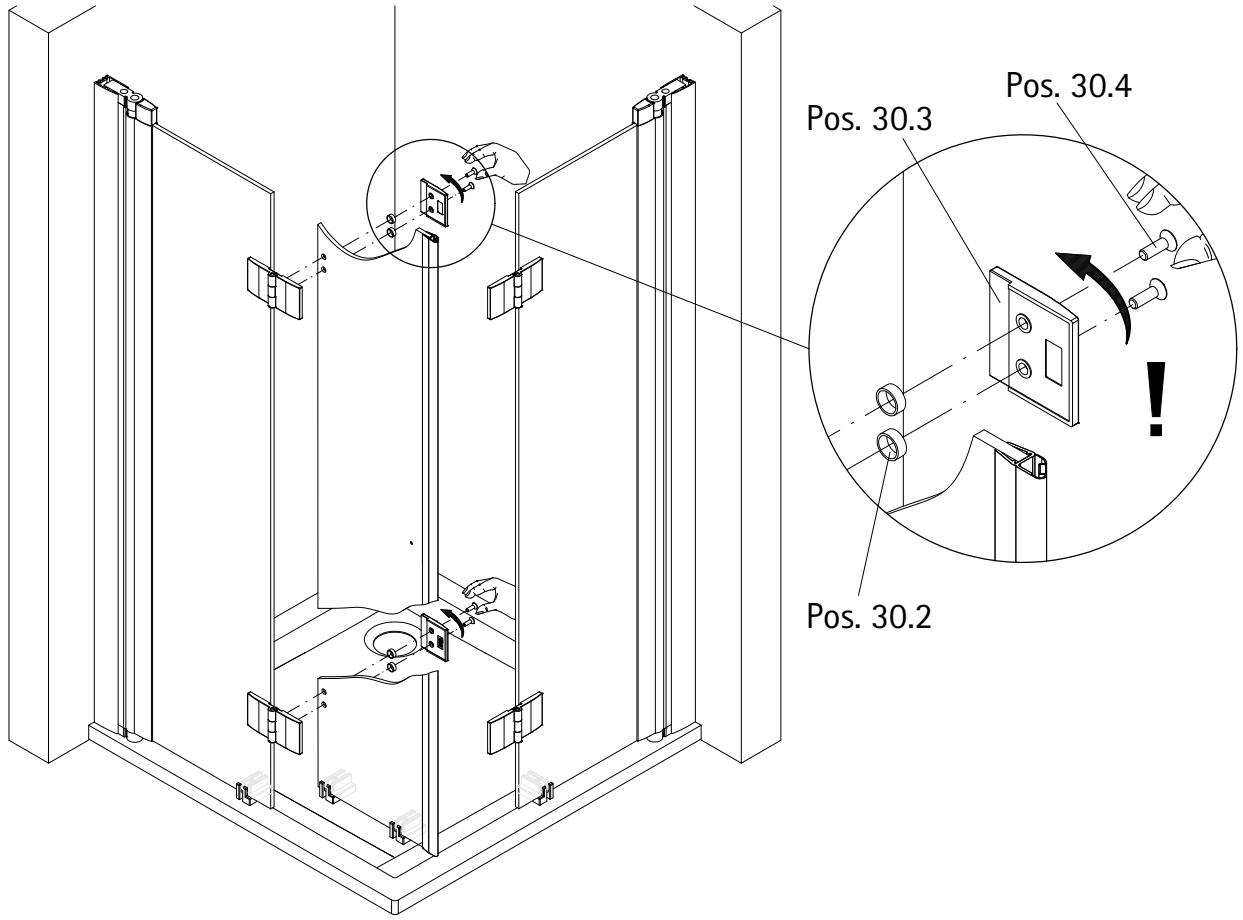


6

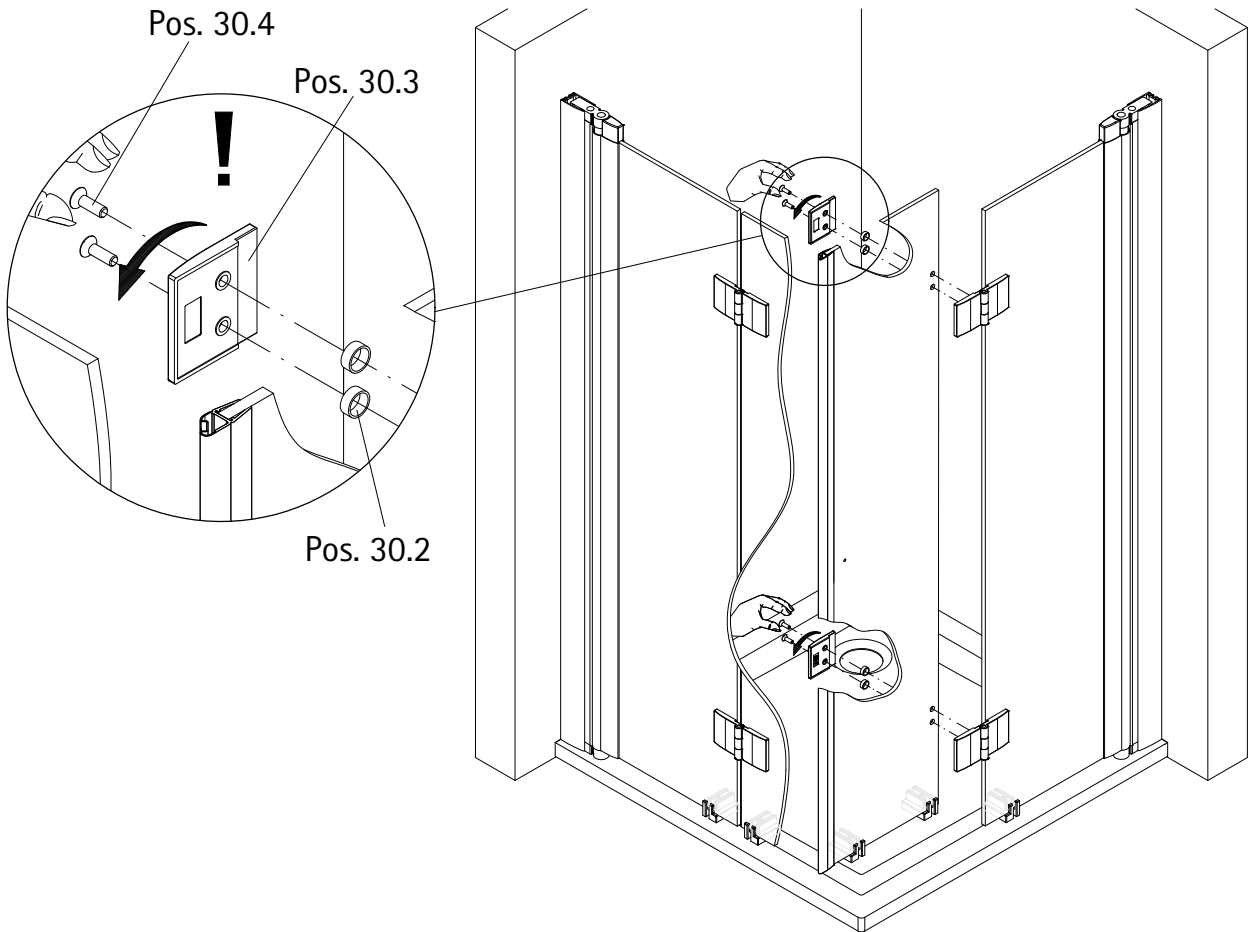




9

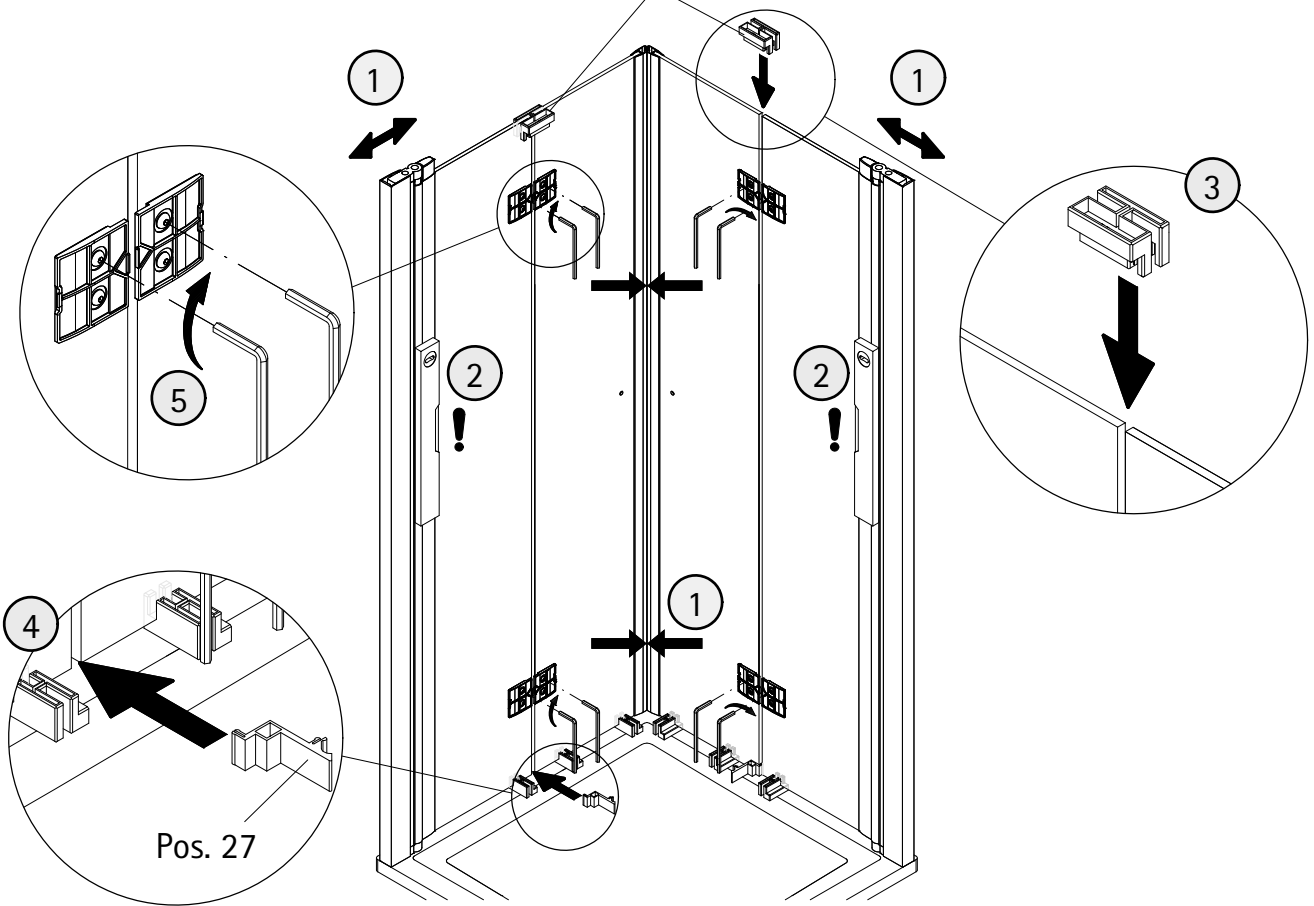


10

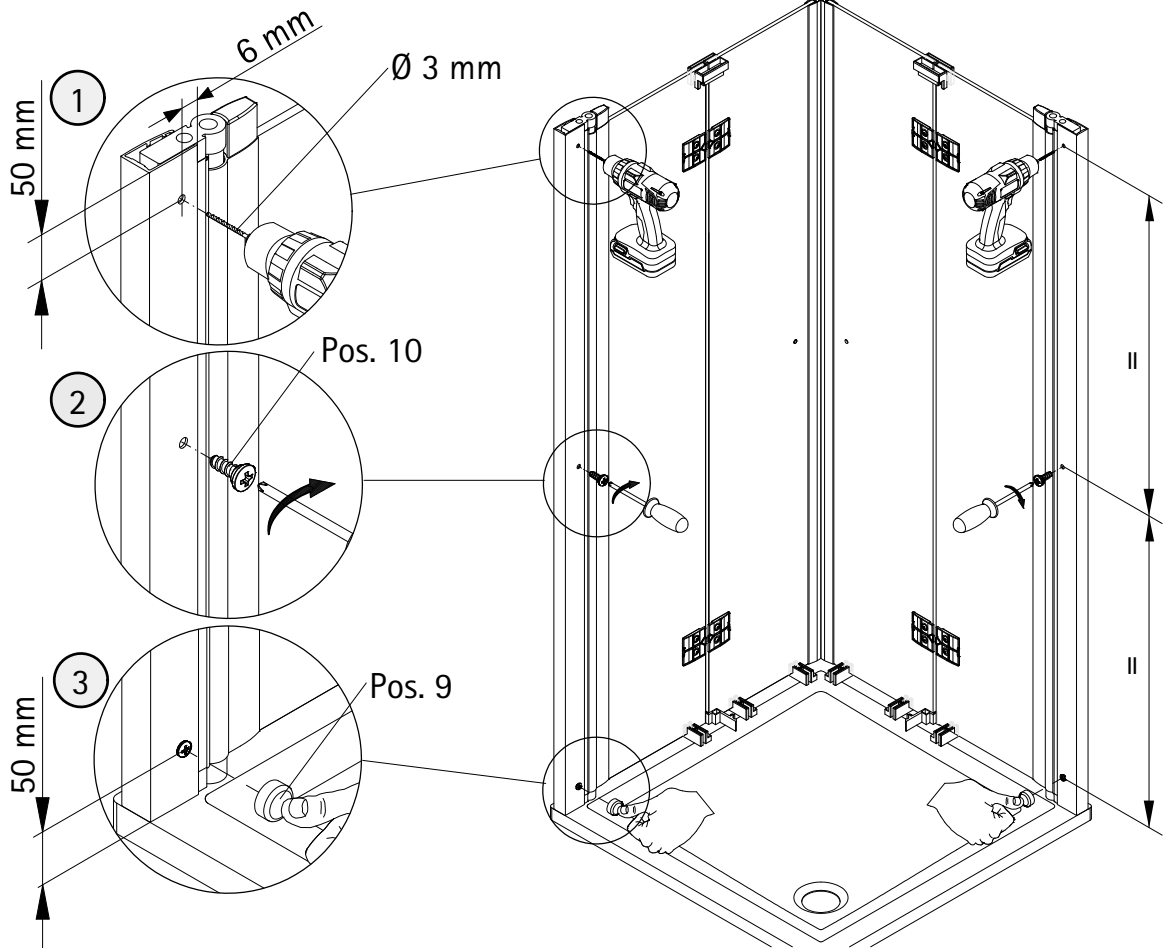


11

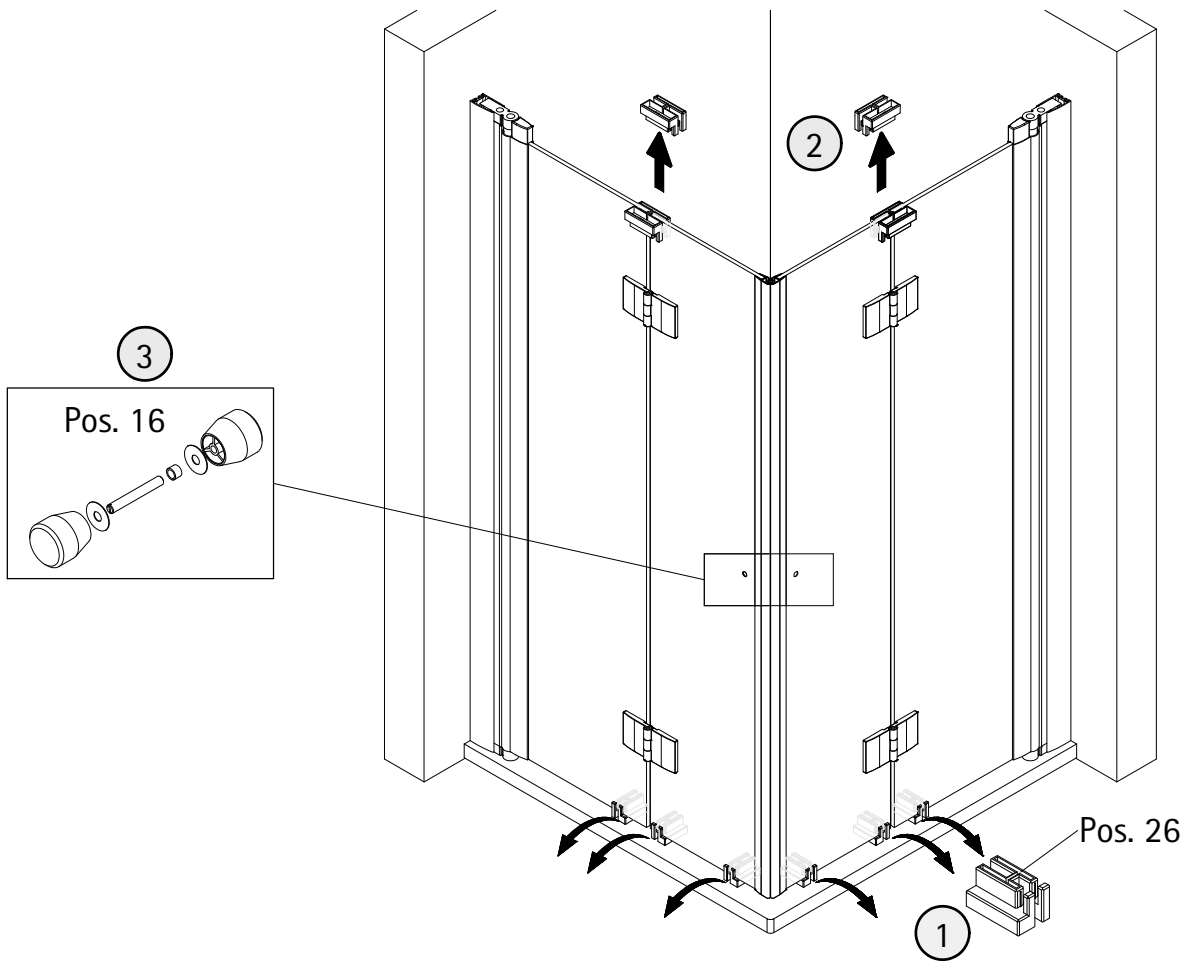
Pos.26



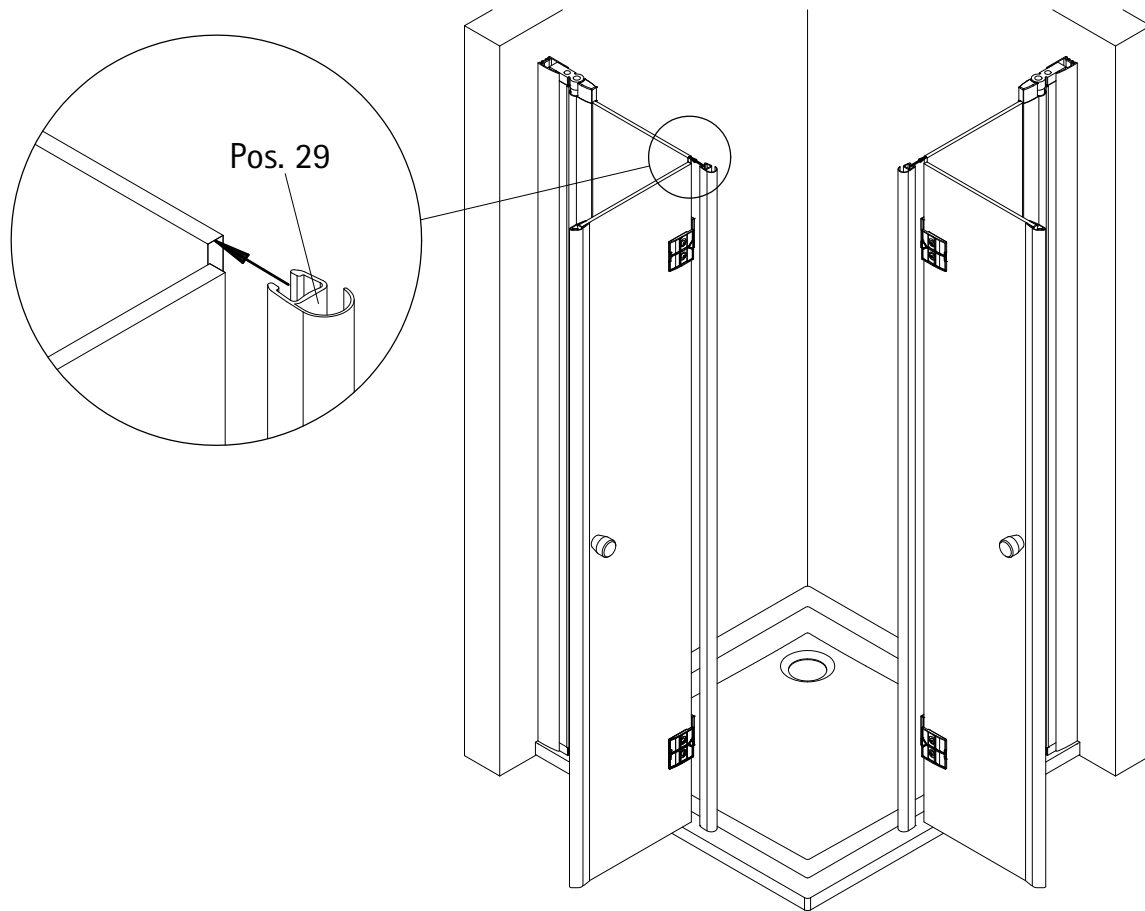
12



13



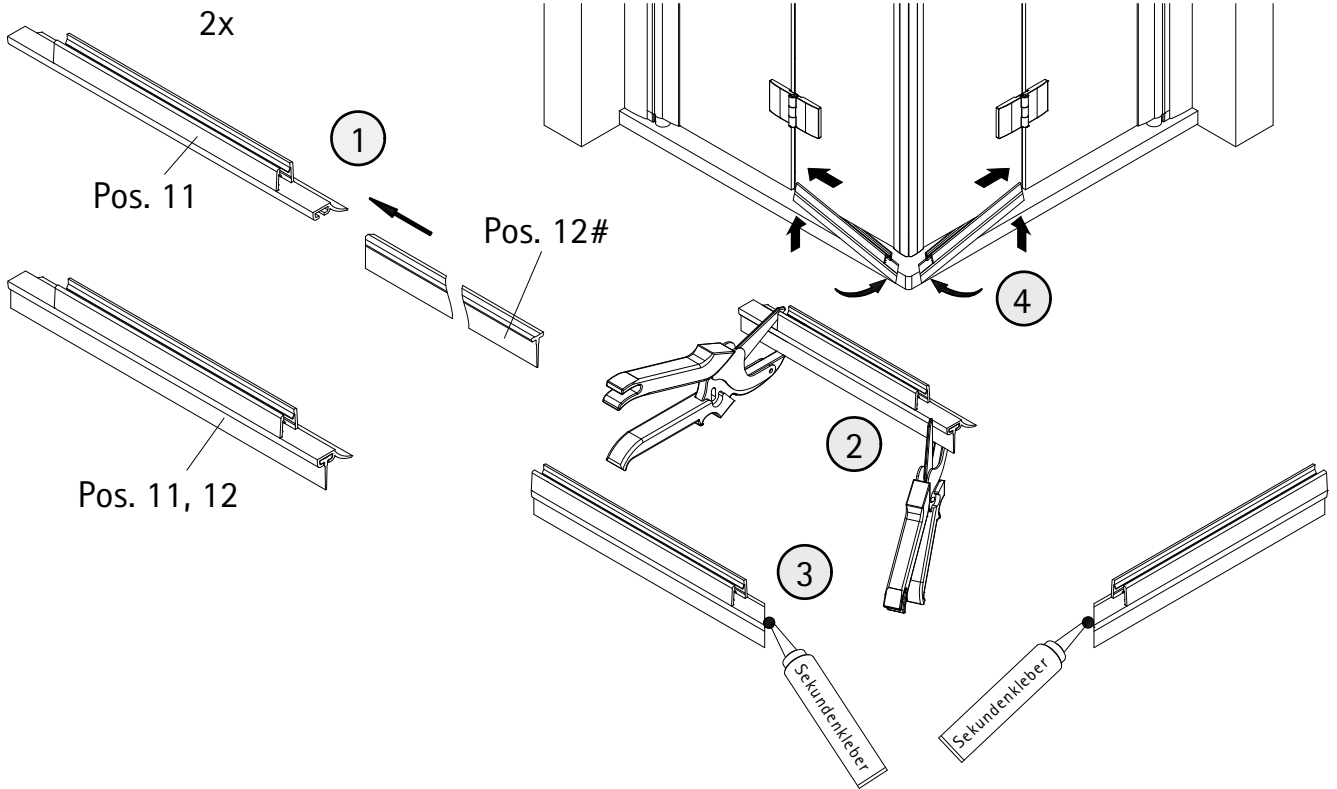
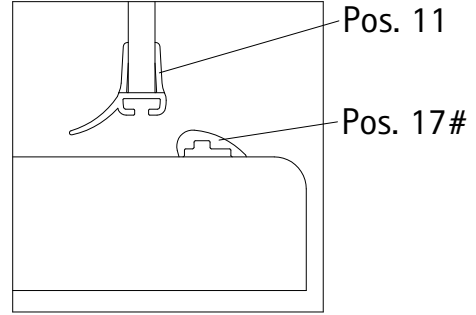
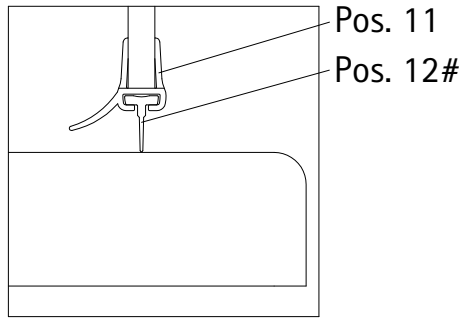
14



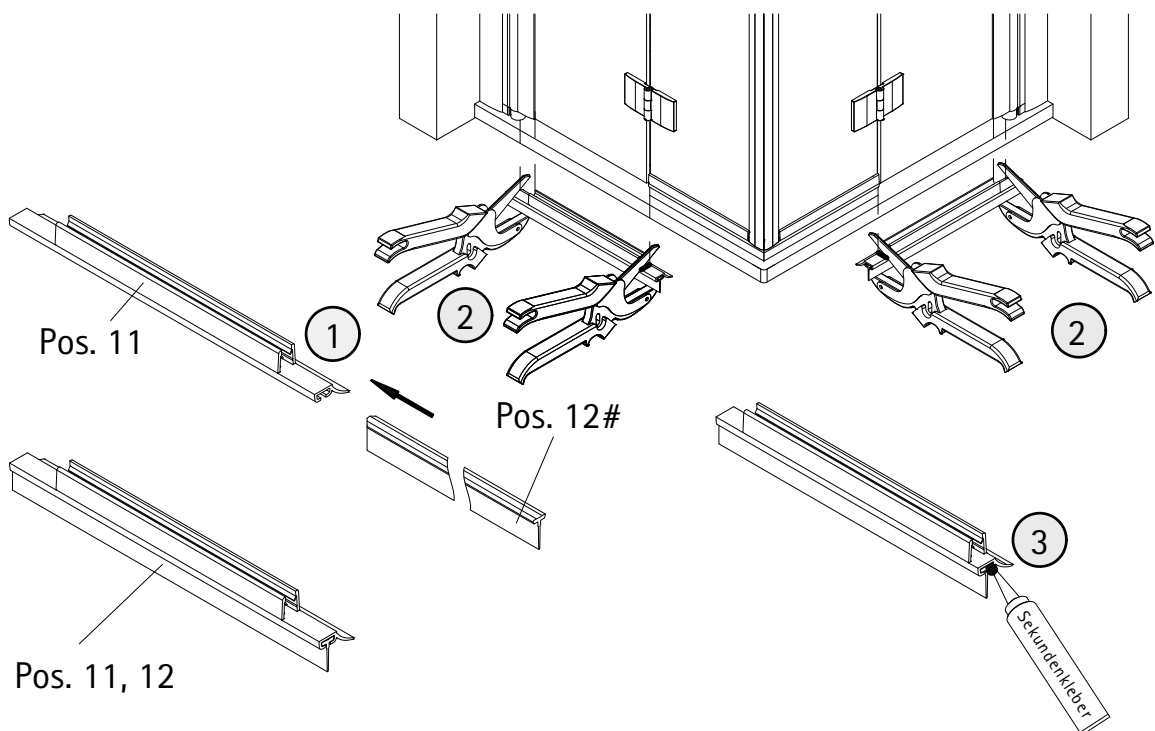
15

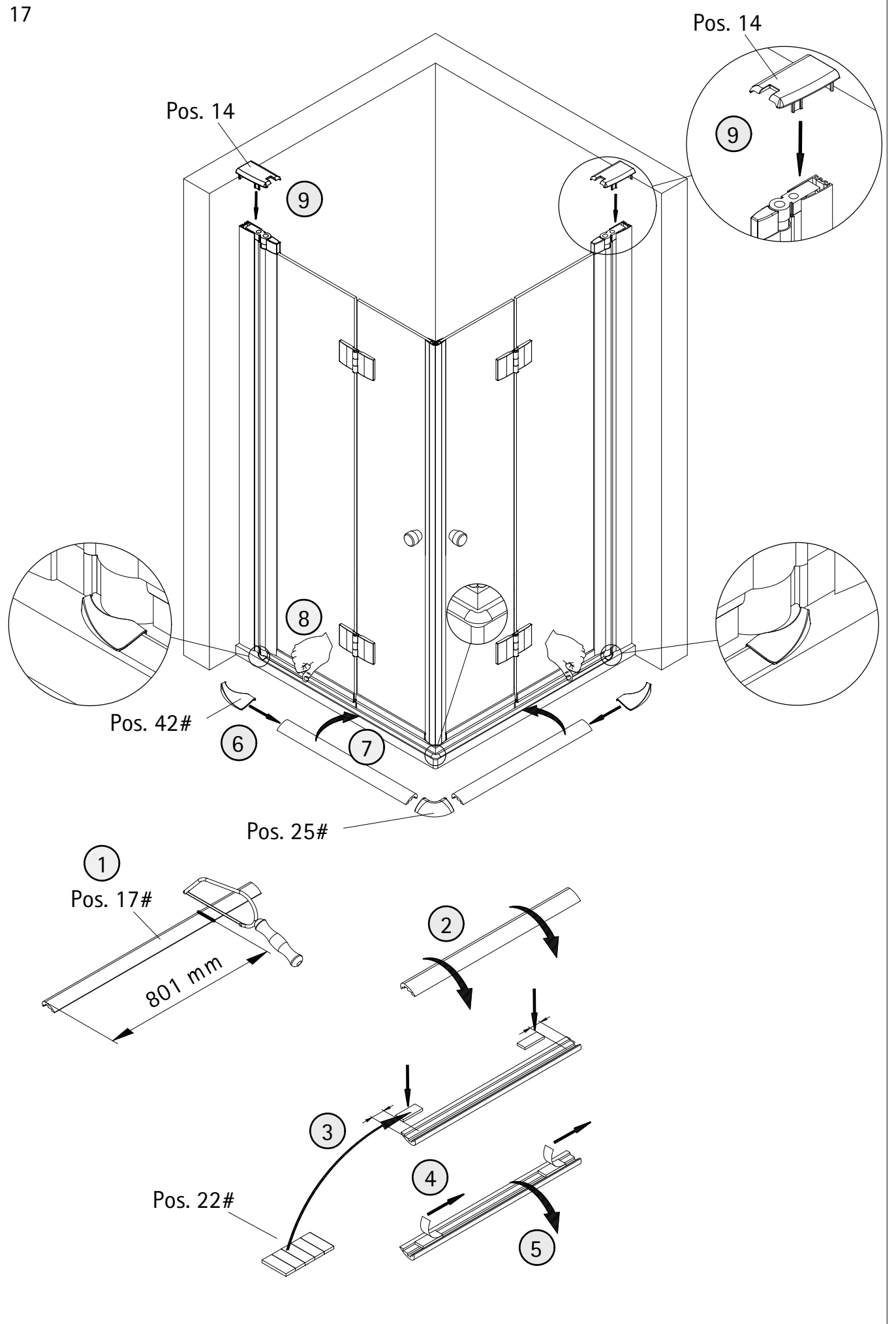
Option 1

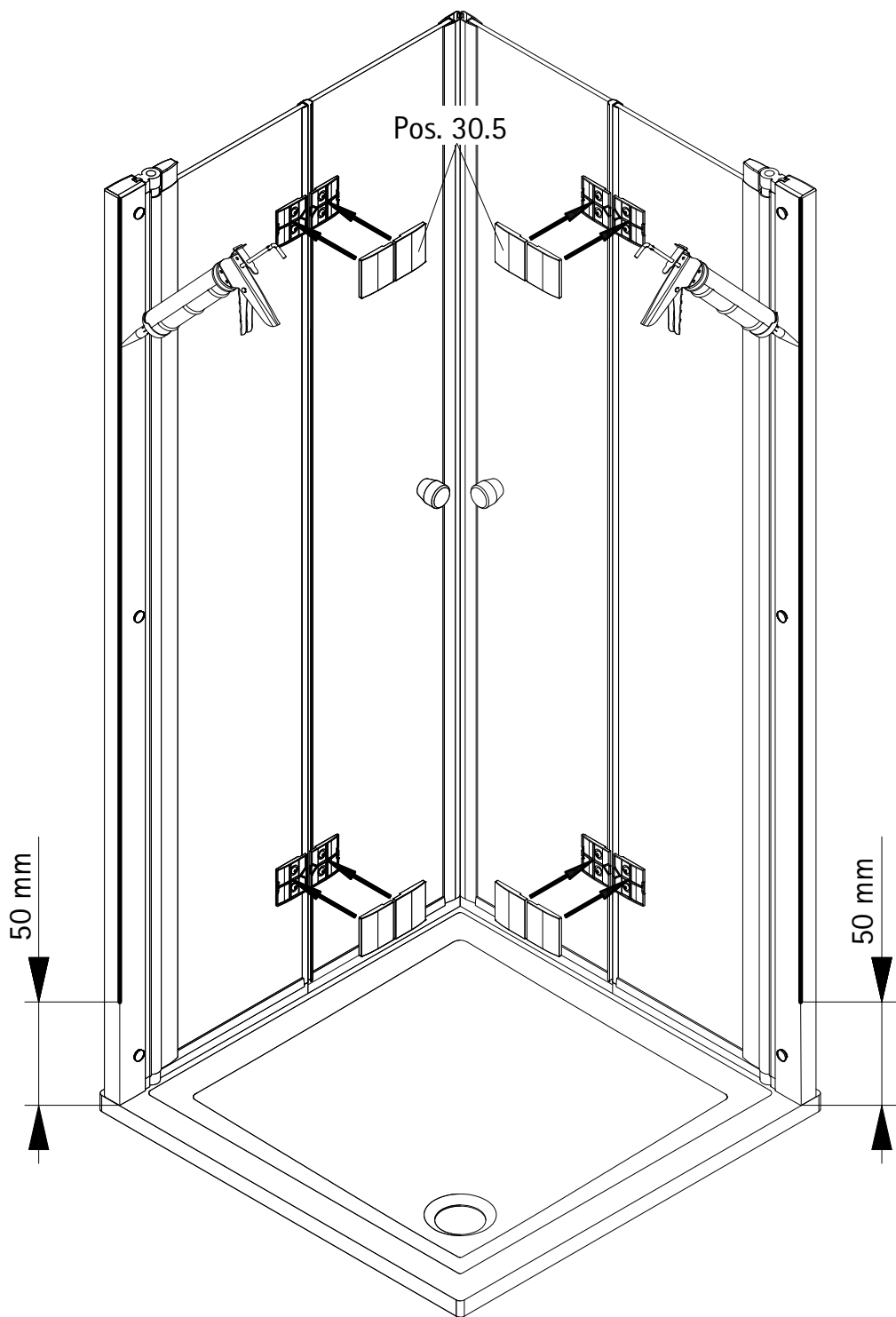
Option 2

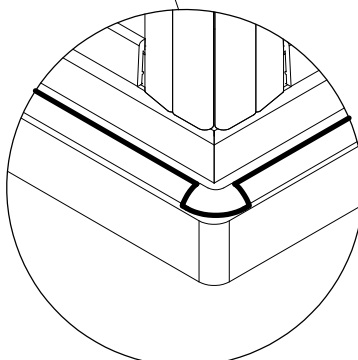
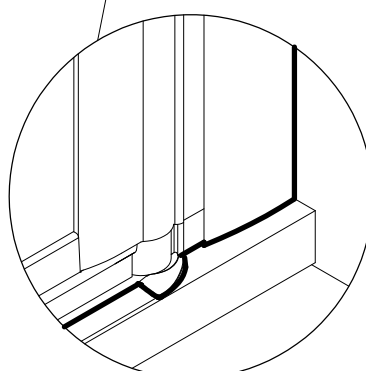
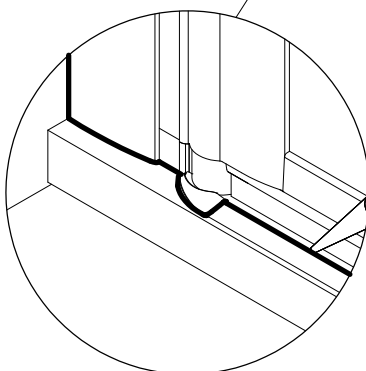
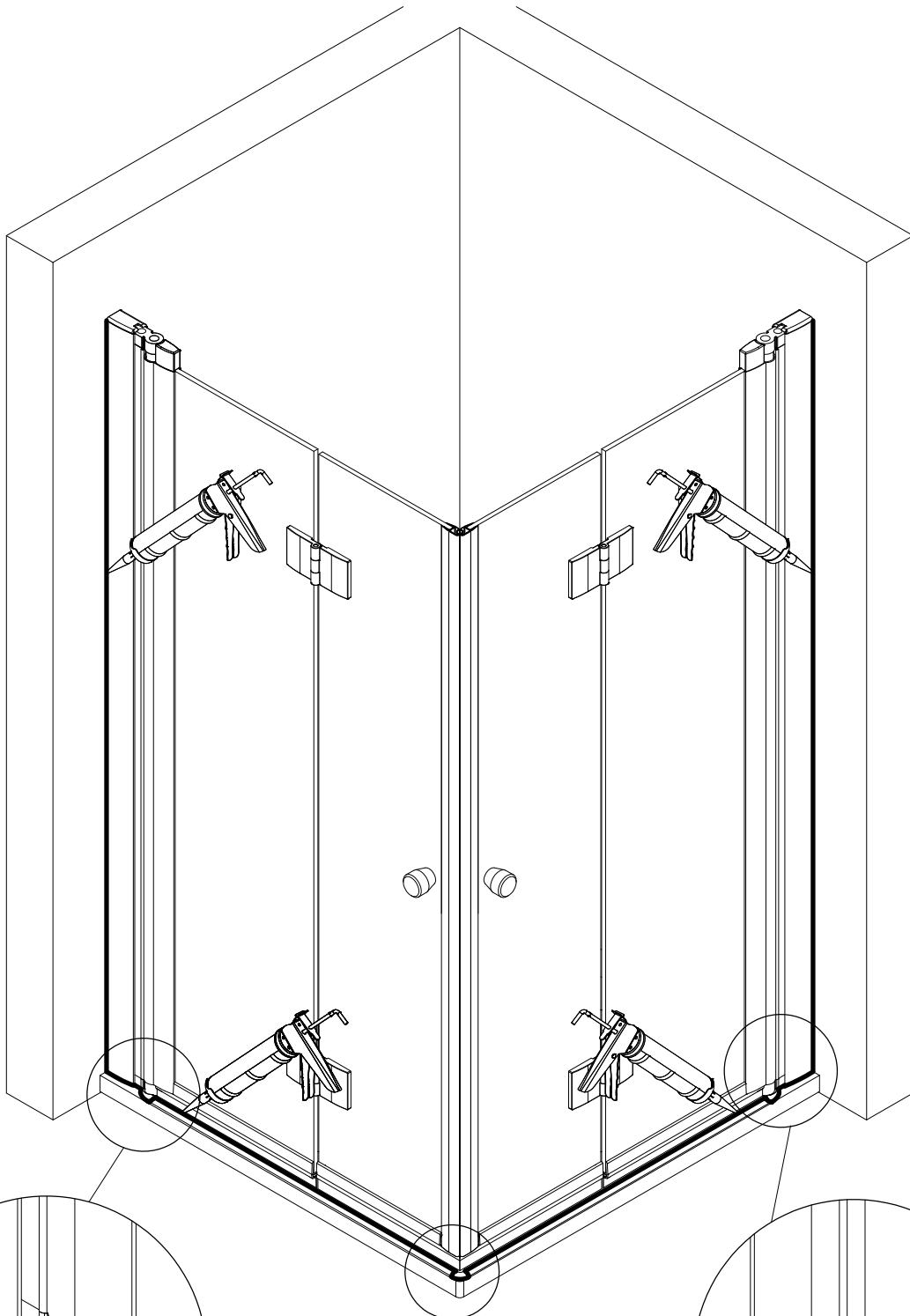


16

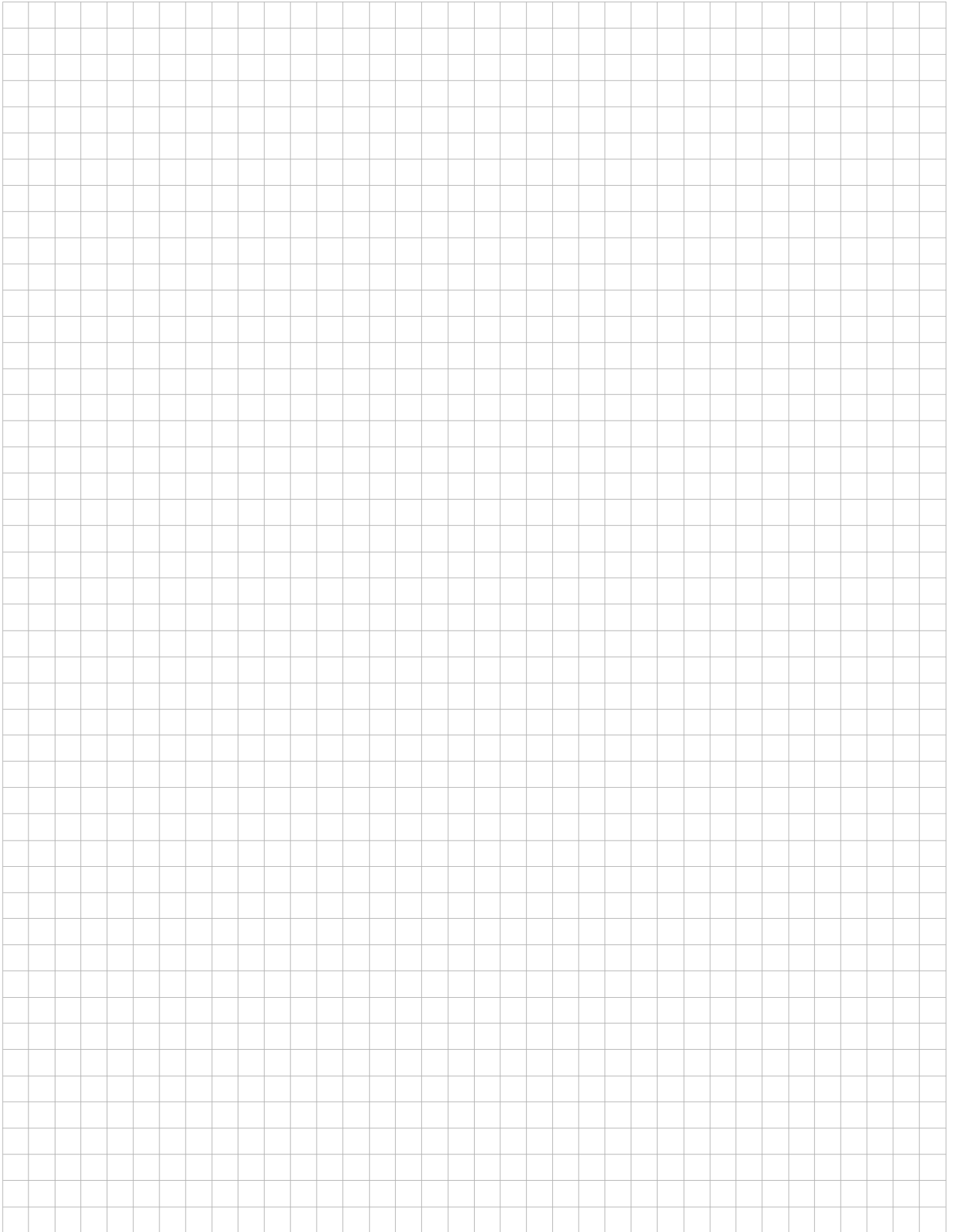




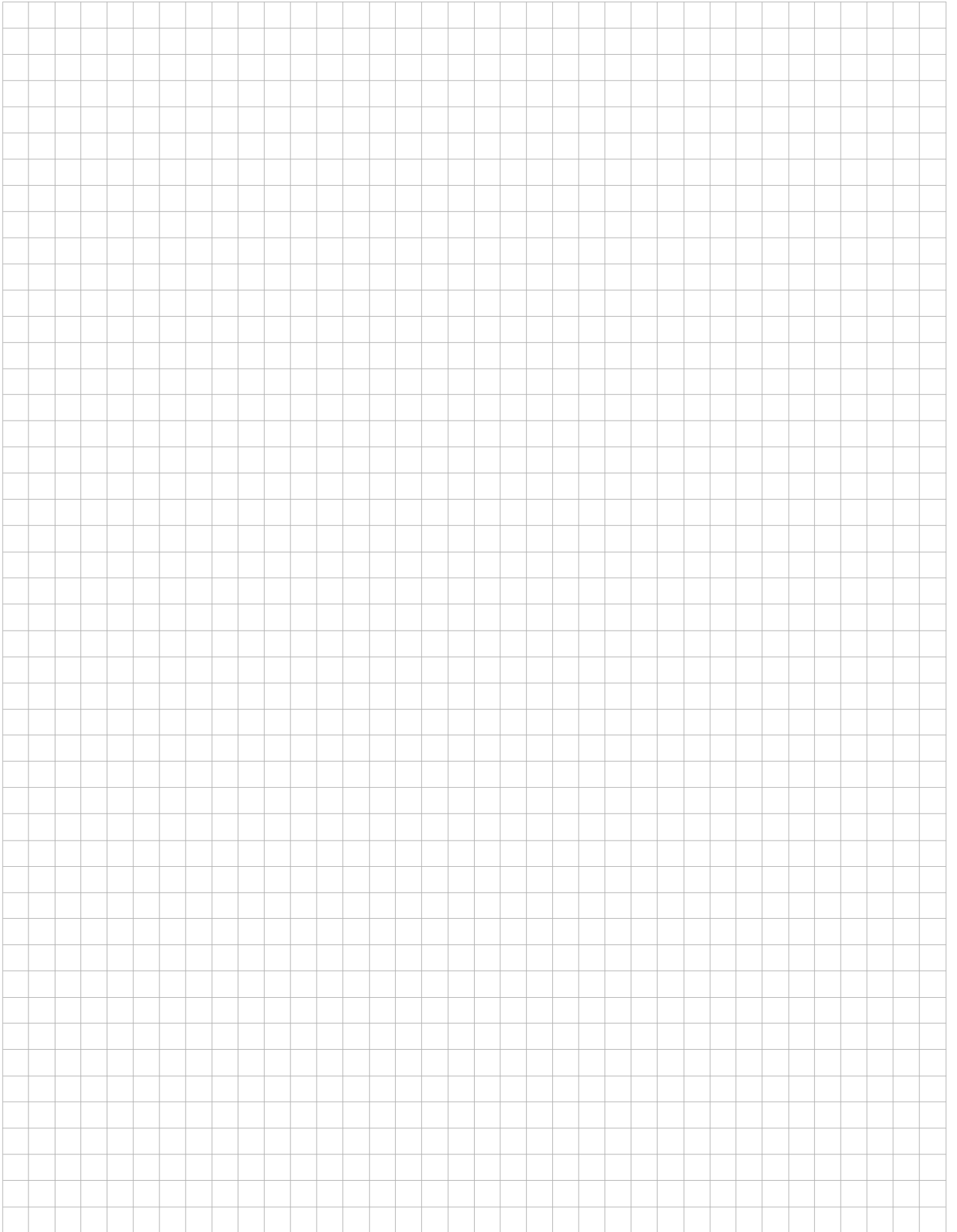


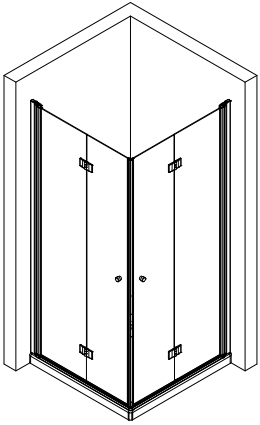


Notizen, notes, notities



Notizen, notes, notities





Kontrollbeleg Control Receipt

Prüfnummer / Inspection number



Duschservice
Zum Hohlen Morgen 22
59939 Olsberg
Deutschland / Germany / Allemagne / Duitsland



Ersatzteilbestellung:



Fax 02962 / 972-4260

Allgemeine technische Probleme:



Telefon 02962 / 972-40

E-mail:



ersatzteile@duschservice.de