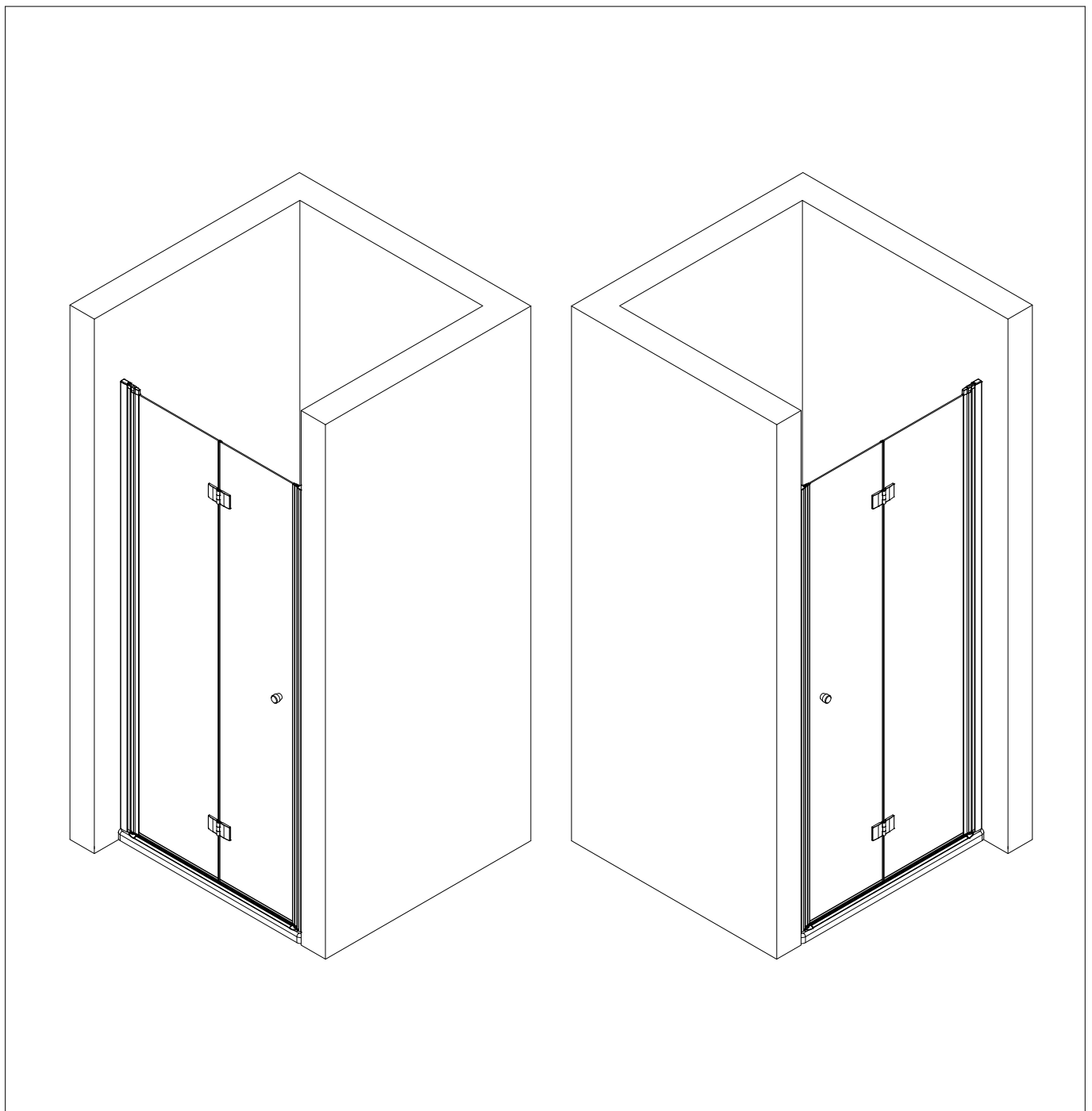
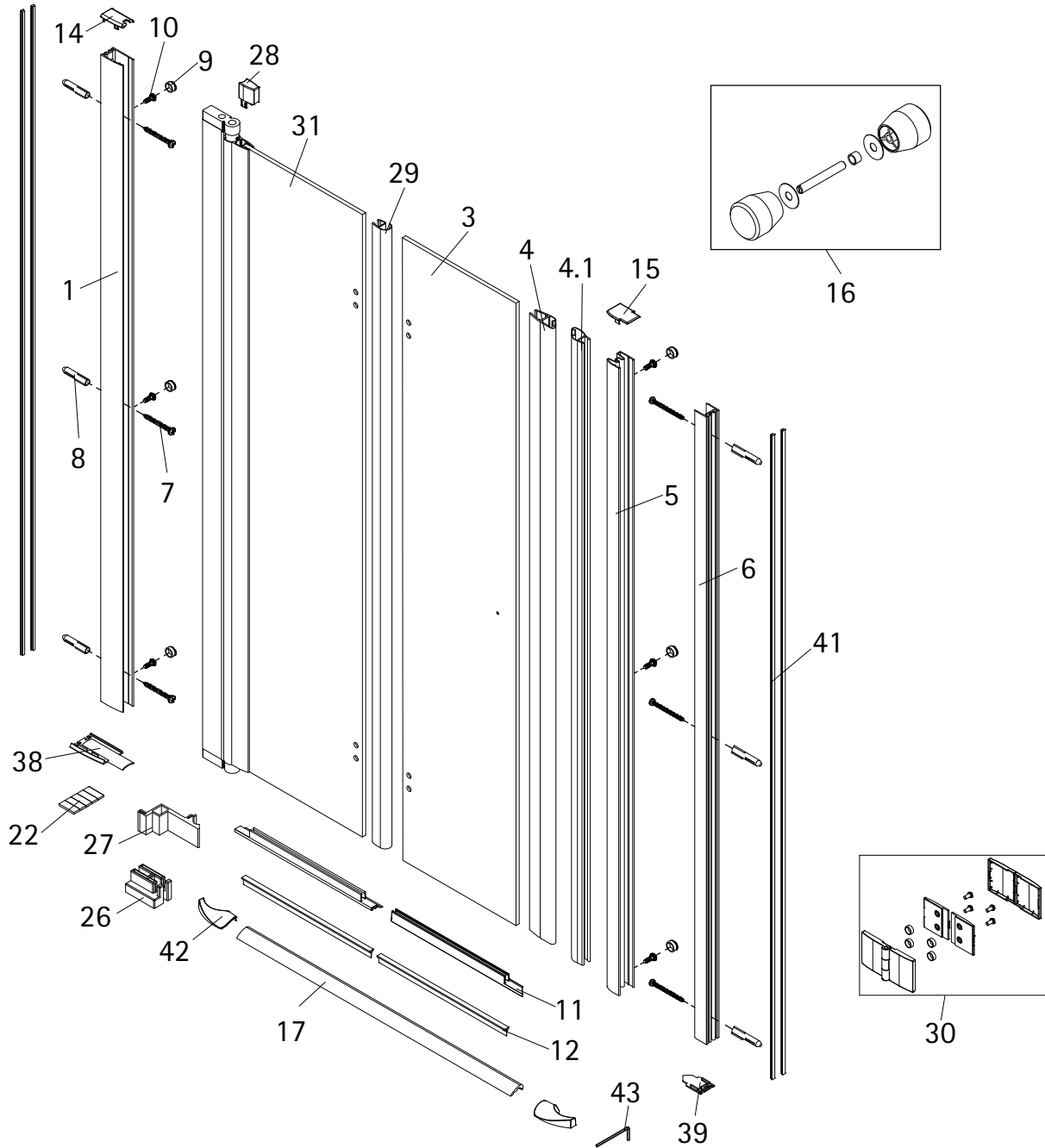


- Montageanleitung
- Assembly instructions
- Notice de montage
- Montagehandleiding

1793-1
09/18





D

Pos.	Bezeichnung	Ersatzteil-Nr.	Preis	Pos.	Bezeichnung	Ersatzteil-Nr.	Preis
1	1 x Wandanschlußprofil	E 32230	37,95 €	17	1 x Wasserleiste (inkl. Pos. 22, 42)	E 32050	27,95 €
3	1 x Türelement 1			22*	1 x Klebestreifen		
4	1 x Magnet Türelement 45°	E 32055-1	Stück 17,95 €	26	4 x Montagehilfe	E 32201	7,50 €
4.1	1 x Magnet 45°	E 32056-1	Stück 17,95 €	27	1 x Montagehilfe	E 32201	7,50 €
5	1 x Magnetaufnahmepprofil	E 32235	37,95 €	28*	1 x Kappe für Drehlager		
6	1 x Wandanschlußprofil	E 32232	37,95 €	29	1 x Dichtung vertikal	E 32065	Stück 19,95 €
7*	6 x Blechschraube 4,2 x 45 mm			30	2 x Scharnier komplett	E 32290	Stück 59,95 €
8*	6 x Dübel S6			31	1 x Türelement 2		
9*	6 x Abdeckkappe für Kappenschraube			38	1 x Silikonpad Tür		
10*	6 x Kappenschraube 3,5 x 9,5 mm			39	1 x Silikonpad		
11	2 x Wasserabweisprofil (inkl. Pos. 12)	E 32058	24,95 €	41	4 x Bürstendichtung (vormontiert)	E 32071	Paar 26,95 €
12	2 x Einschubdichtung	E 32067	11,95 €	42	2 x Abdeckkappe WL 180°		
14*	1 x Abdeckkappe (Pos. 1)			43	1 x Innensechskantschlüssel SW 3		
15*	1 x Abdeckkappe (Pos.5)				* Schrauben- und Abdeckkappenset	E 32200	35,95 €
16	1 x Knopfgriff	E 32140-24	Stück 29,95 €				

GB

Pos.	description
1	1 x wall connection profile
3	1 x door elements
4	1 x magnet door elements 45°
4.1	1 x magnet 45°
5	1 x Magnet retaining profile
6	1 x wall connection profile Magnet retaining profile
7*	6 x countersunk head screw 4,2 x 45 mm
8*	6 x dowel S6
9*	6 x cover caps
10*	6 x screw for cover cap 3,5 x 9,5 mm
11	2 x water-repellent profile (incl. Pos. 12)
12	2 x pull-in sealing
14*	1 x cover caps (Pos. 1)
15*	1 x cover caps (Pos.5)
16	1 x door knob

Pos.	description
17	1 x sealing profile (incl. Pos. 22, 42)
22*	1 x adhesive stripes
26	4 x assembly aid
27	1 x assembly aid
28*	1 x cover
29	1 x sealing
30	2 x hinge complete
31	1 x door elements
38	1 x silicon pad door
39	1 x silicon pad
41	4 x brush seal (pre-assembly)
42	2 x cover caps WL 180°
43	1 x hexagonal wrench SW 3

* kit with screws and cover caps

F

Pos.	Description
1	1 x profilé mural de fixation
3	1 x porte
4	1 x joint magnétique 45°
4.1	1 x joint magnétique 45°
5	1 x profilé pour joint magnétique
6	1 x profilé mural de fixation
7*	6 x vis autotaraudeuse 4,2 x 45 mm
8*	6 x cheville S6
9*	6 x cache vis
10*	6 x vis à tête 3,5 x 9,5 mm
11	2 x joint d'étanchéité horizontal bas (incl. Pos. 12)
12	2 x joint silicone à lèvres souple
14*	1 x cache (Pos. 1)
15*	1 x cache (Pos. 5)
16	1 x poignée buton

Pos.	Description
17	1 x barre de seuil (incl. Pos. 22, 42)
22*	1 x ruban adhésif
26	4 x cale de montage
27	1 x cale de montage
28*	1 x cache
29	1 x profilé d'étanchéité vertical
30	2 x charnière complète
31	1 x porte
38	1 x pièce silicone porte
39	1 x pièce silicone
41	4 x joint à brosse (pré-assemble)
42	2 x cache
43	1 x clé à six pans SW 3

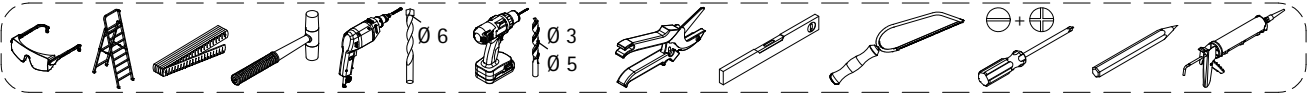
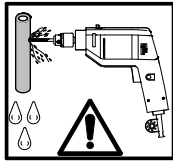
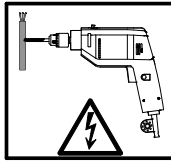
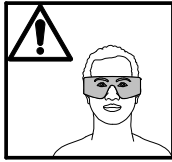
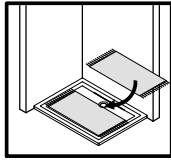
* kit de vis et caches

NL

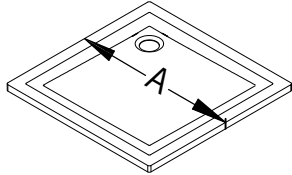
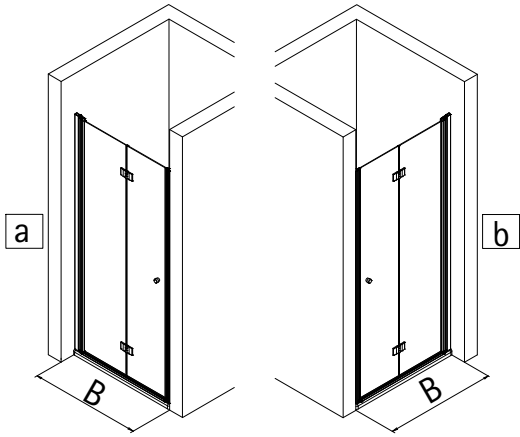
Pos.	omschrijving
1	1 x wandaansluitprofiel
3	1 x deurelementen
4	1 x magneet deurelementen 45°
4.1	1 x magneet deurelementen 45°
5	1 x magneetopnameprofiel
6	1 x wandaansluitprofiel
7*	6 x schroef met verzonken kop 4,2 x 45 mm
8*	6 x plug S6
9*	6 x afdekkap voor schroef met verzonken kop
10*	6 x afdekkapschroef 3,5 x 9,5 mm
11	2 x waterdorpelprofiel (incl. Pos. 12)
12	2 x inschuifdichting
14*	1 x afdekkapjes (Pos. 1)
15*	1 x afdekkapjes (Pos.5)
16	1 x knopgreep

Pos.	omschrijving
17	1 x dorpelprofiel (incl. Pos. 22, 42)
22*	1 x plakbanden
26	4 x montagehulp
27	1 x montagehulp
28*	1 x afdekkapje
29	1 x pakking
30	2 x scharnier compleet
31	1 x deurelement
38	1 x siliconen pad deur
39	1 x siliconen pad
41	4 x borstel dichting (voormonteerd)
42	2 x afdekkapjes WL 180°
43	1 x zeskantsleutel SW 3

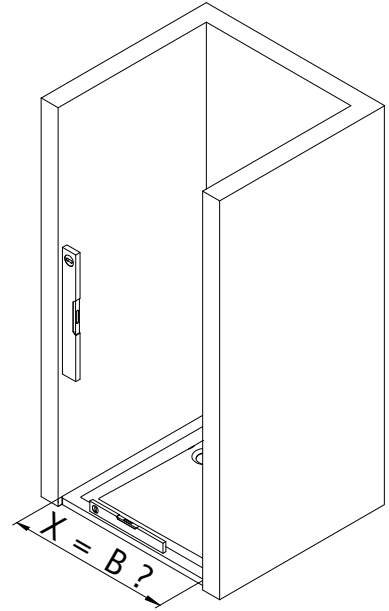
* schroeven en afdekkapjesassortiment



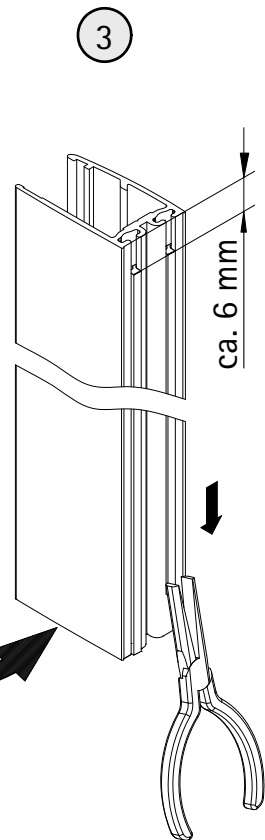
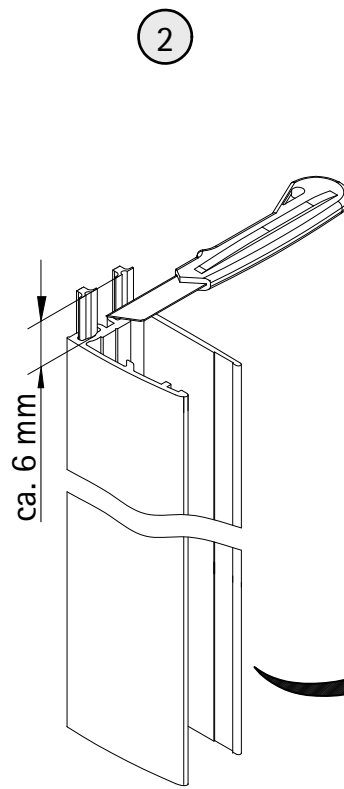
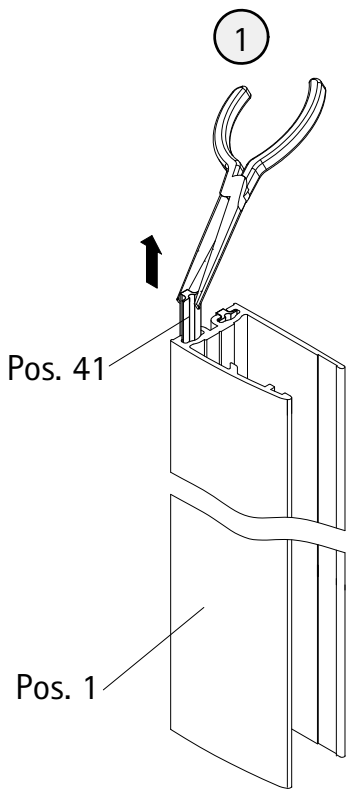
1



A	B
800 mm	783 - 809 mm
900 mm	883 - 909 mm
1000 mm	983 - 1009 mm

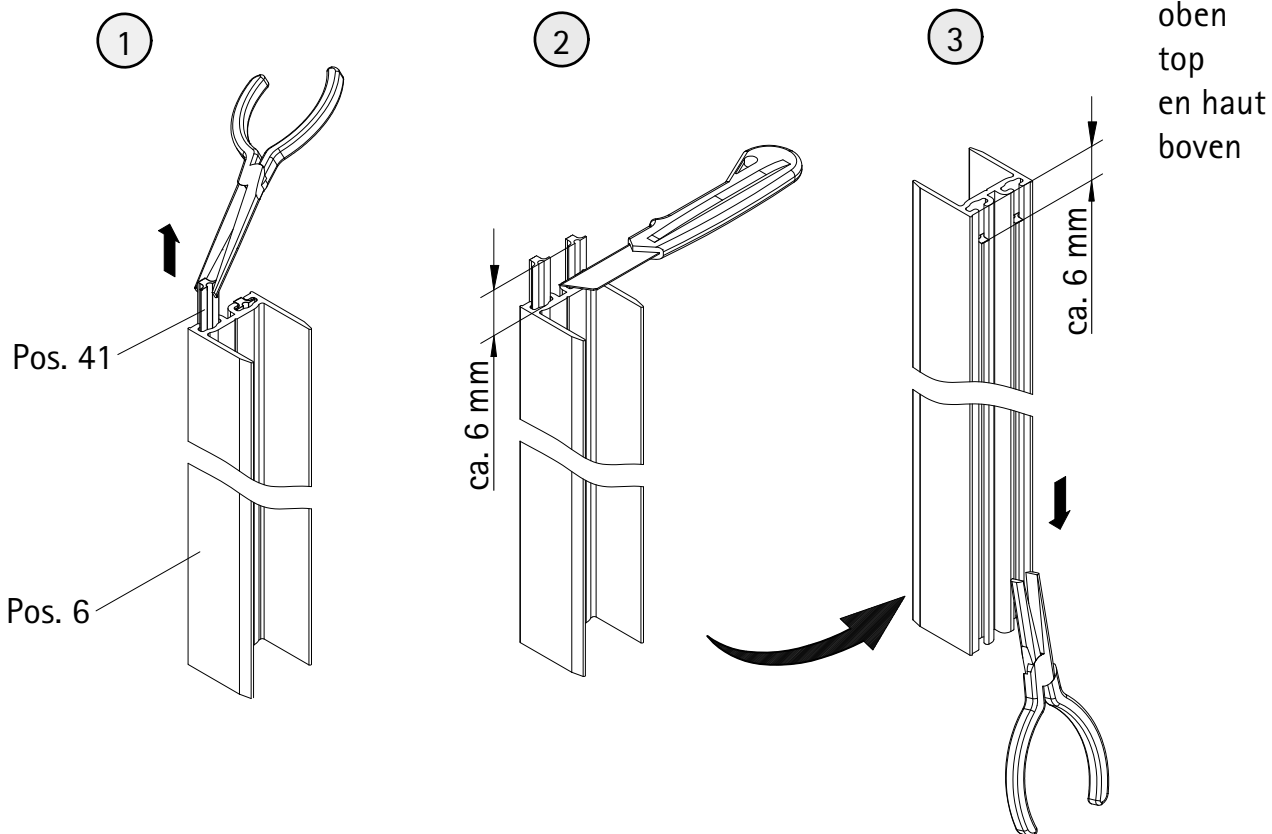


2

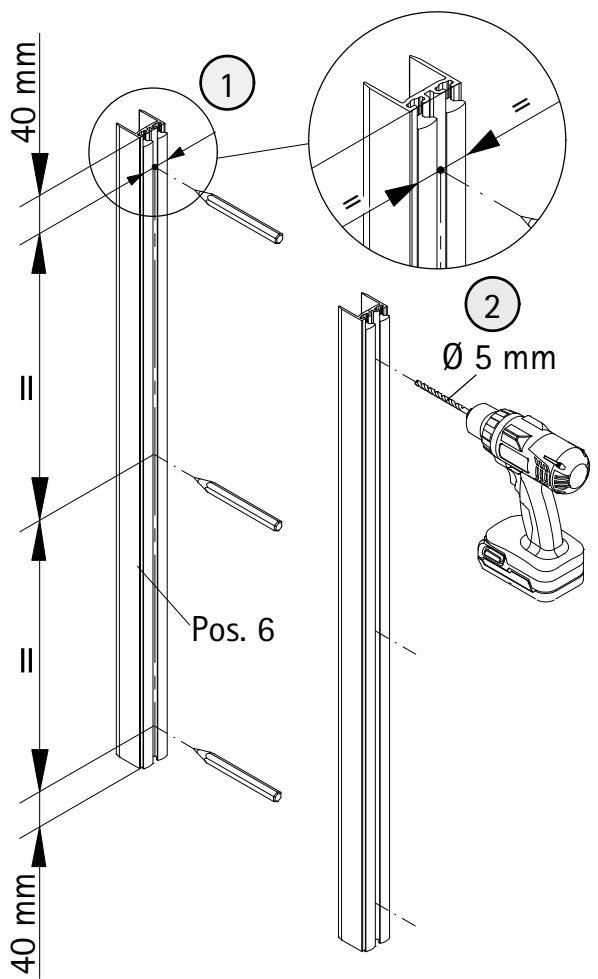


oben
top
en haut
boven

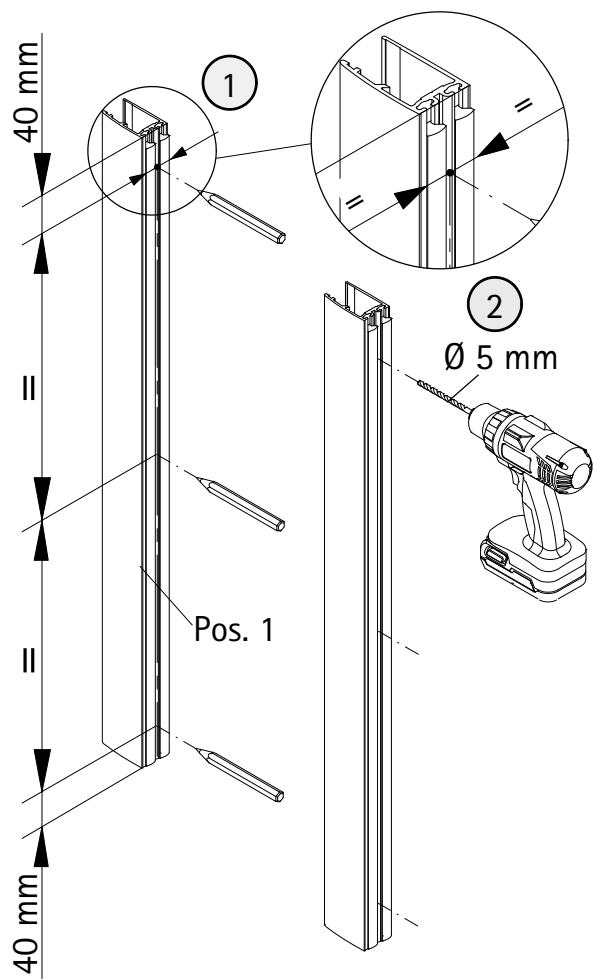
3



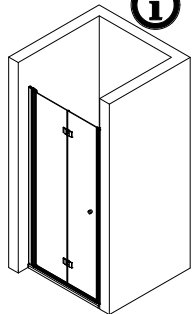
4



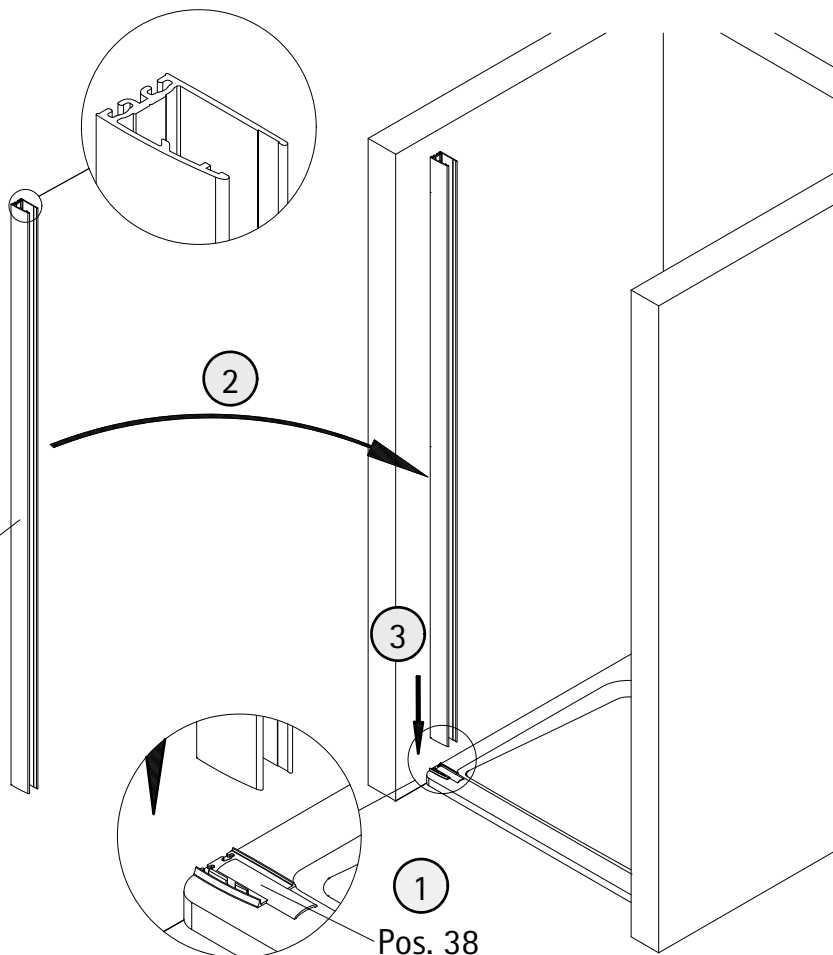
5



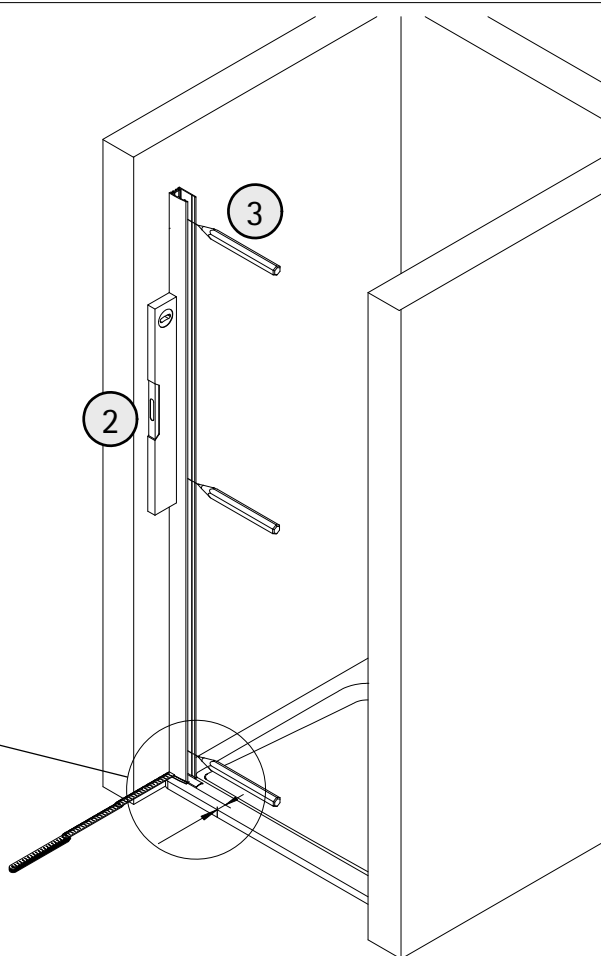
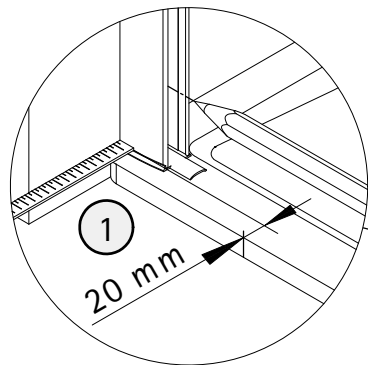
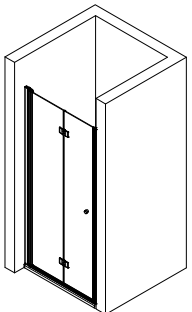
6a



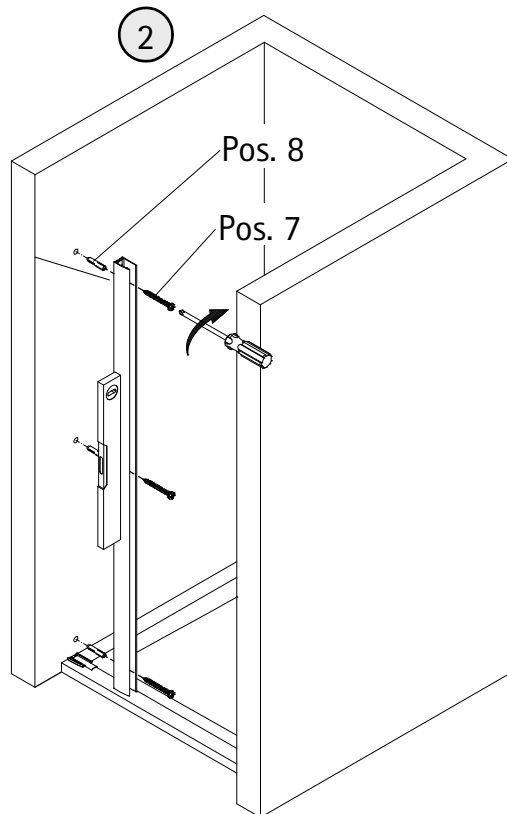
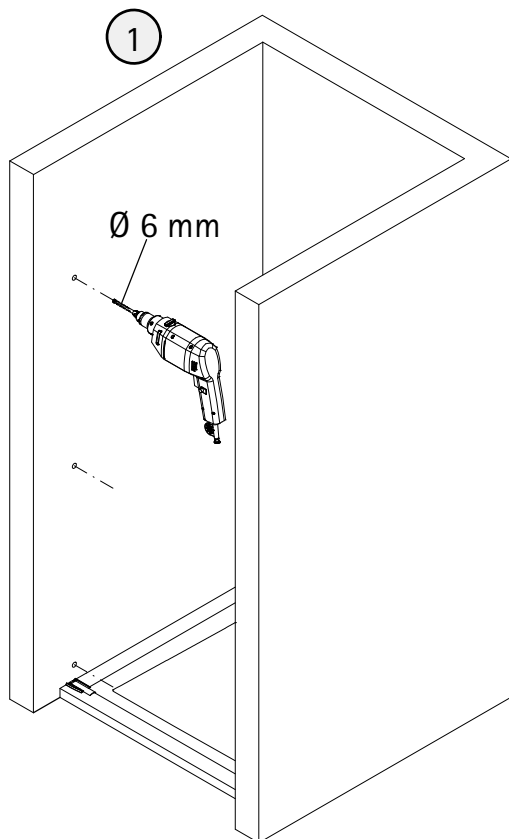
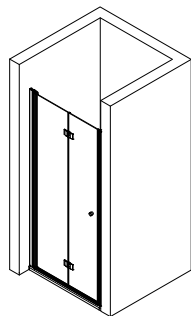
Pos. 1



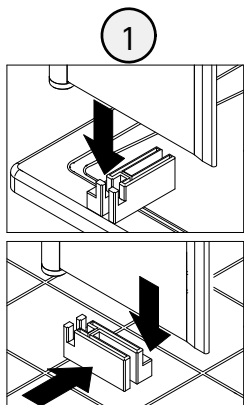
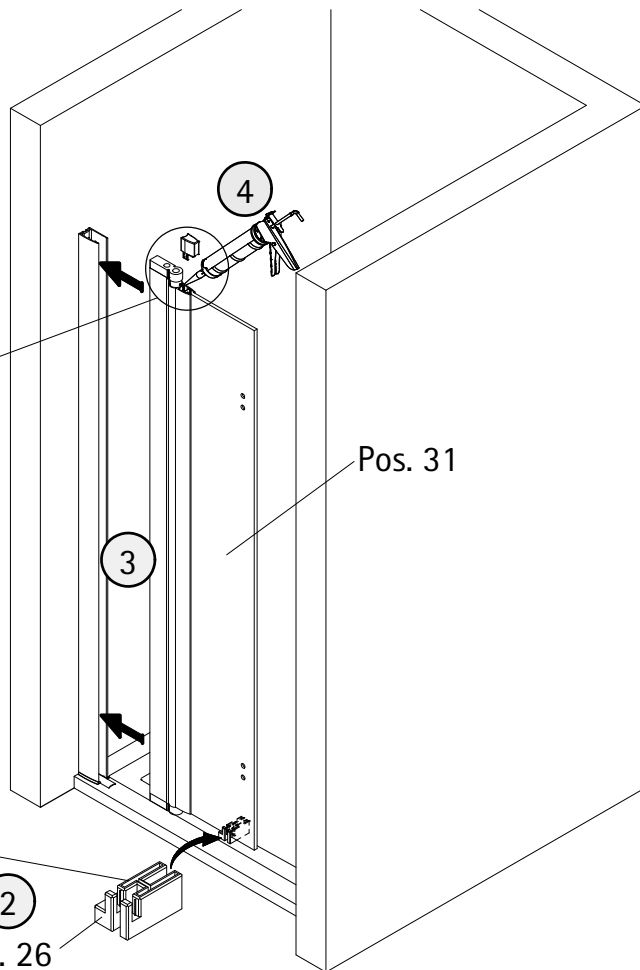
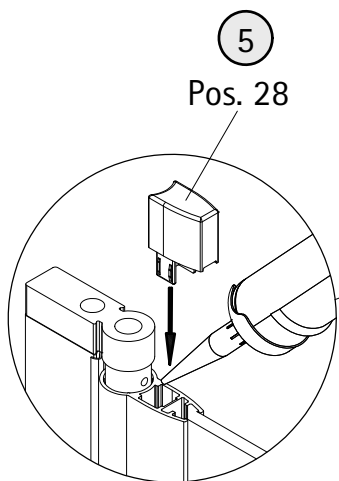
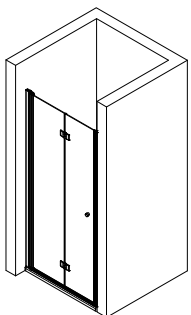
7a



8a

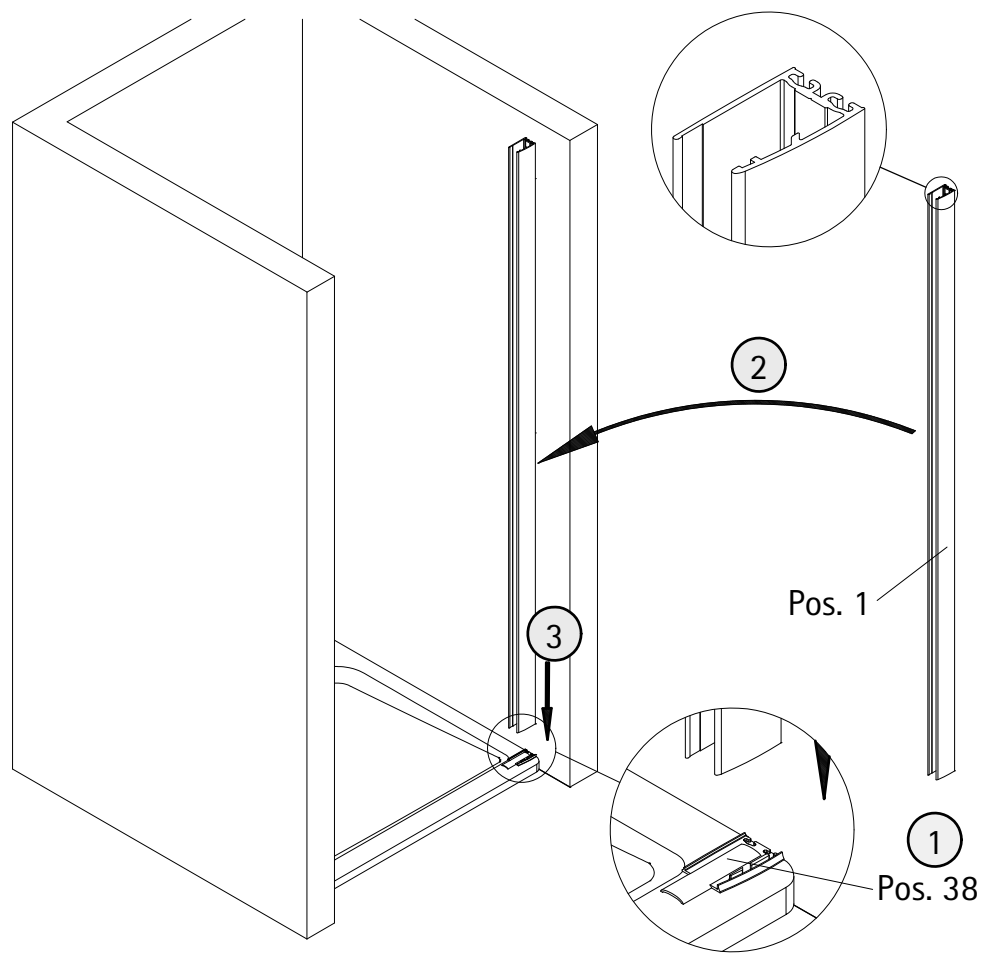
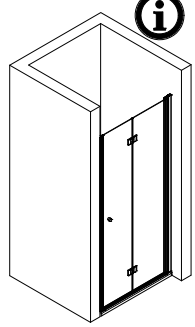


9a

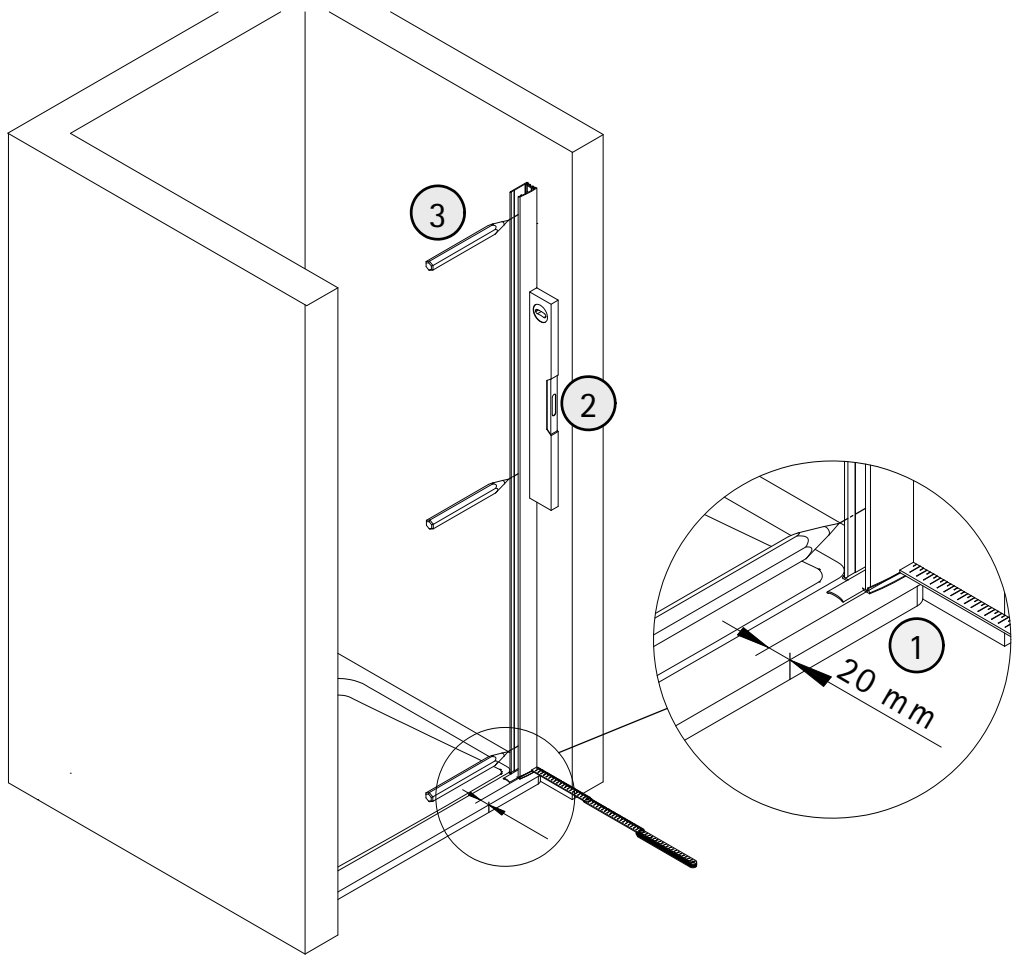
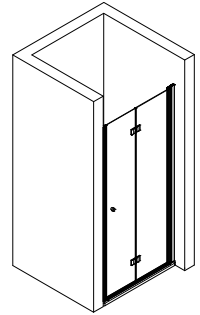


2
Pos. 26

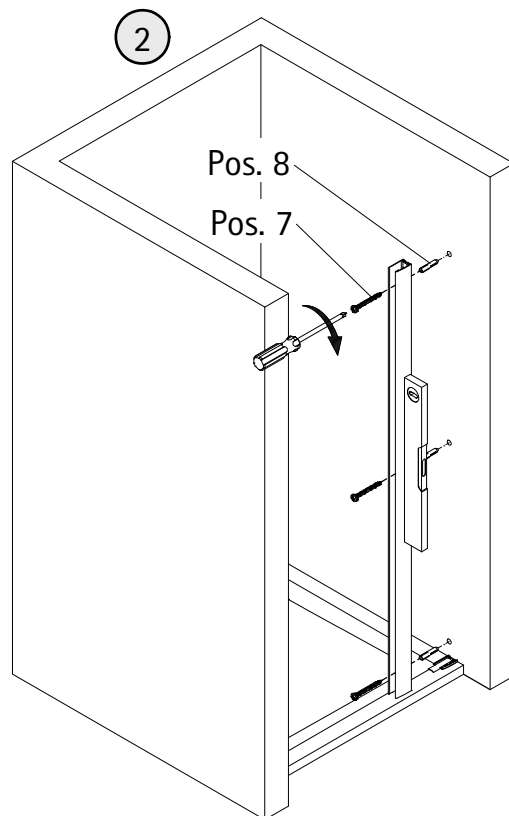
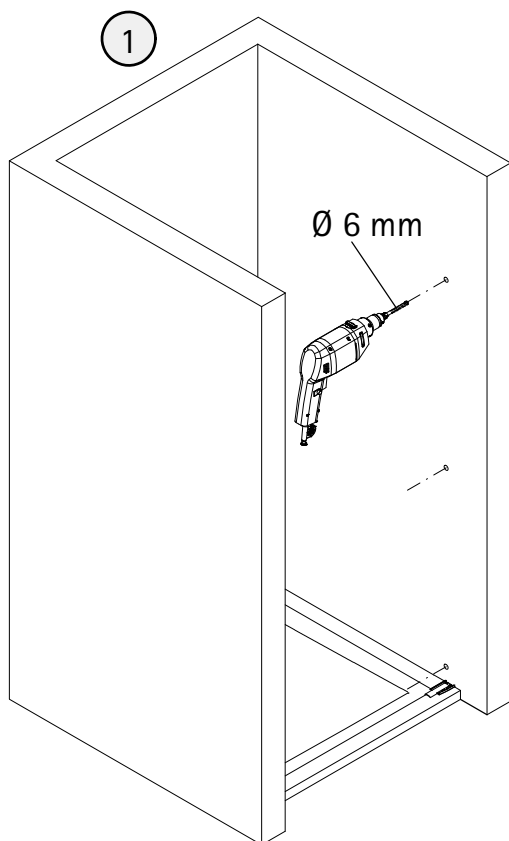
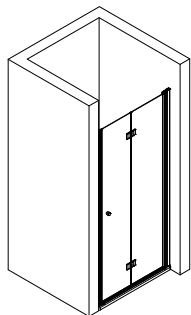
6b



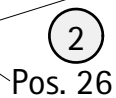
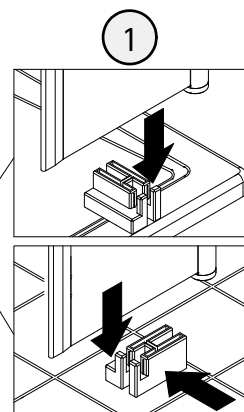
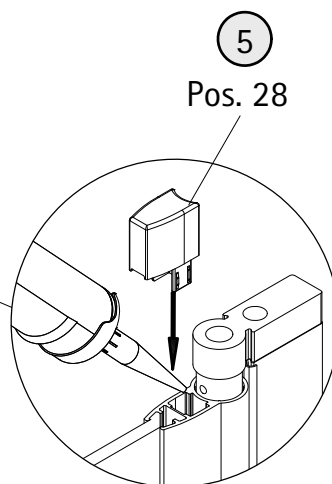
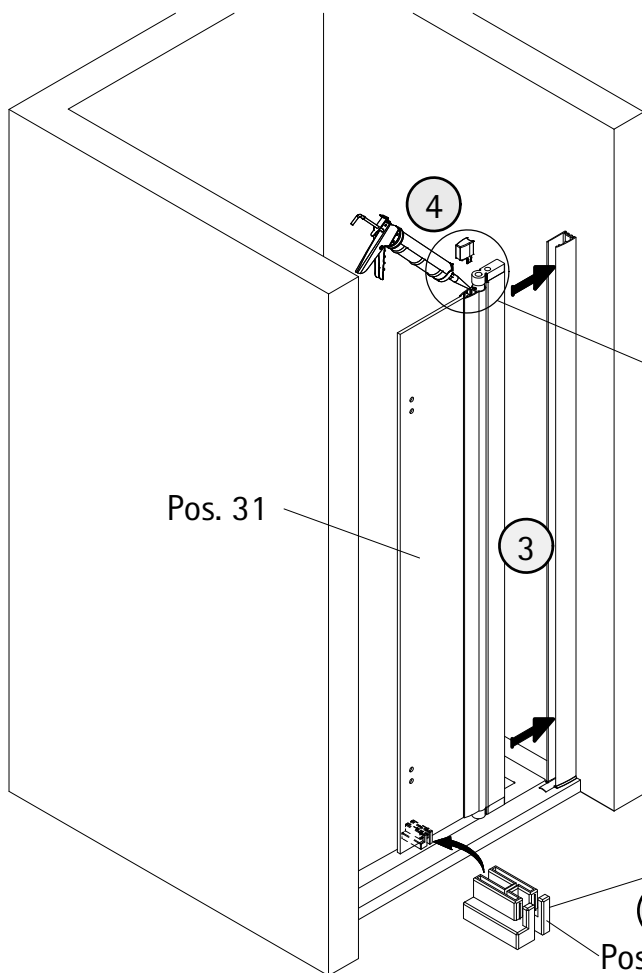
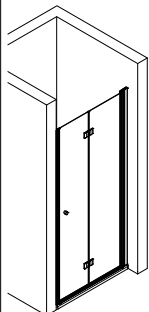
7b



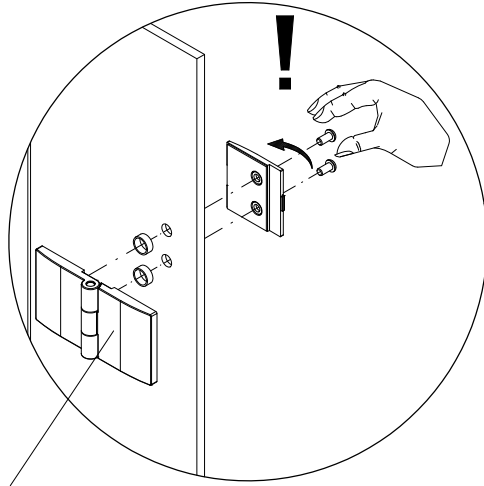
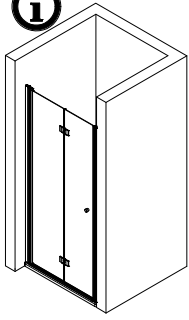
8b



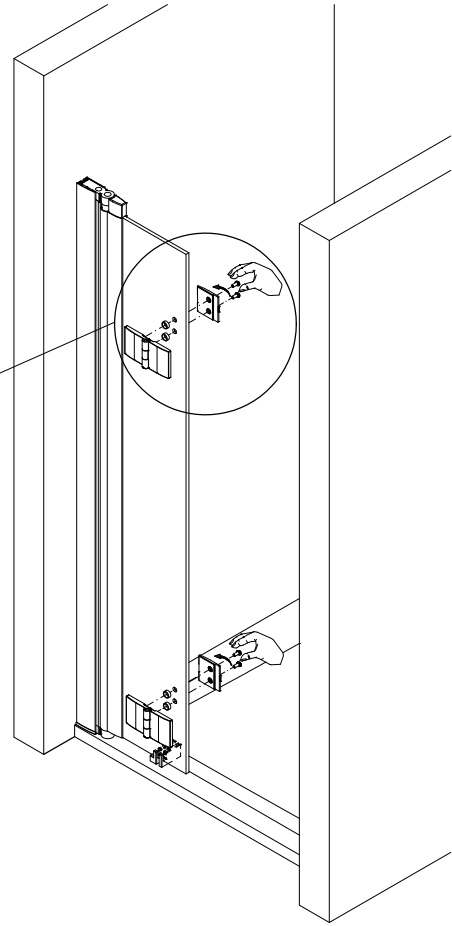
9b



10

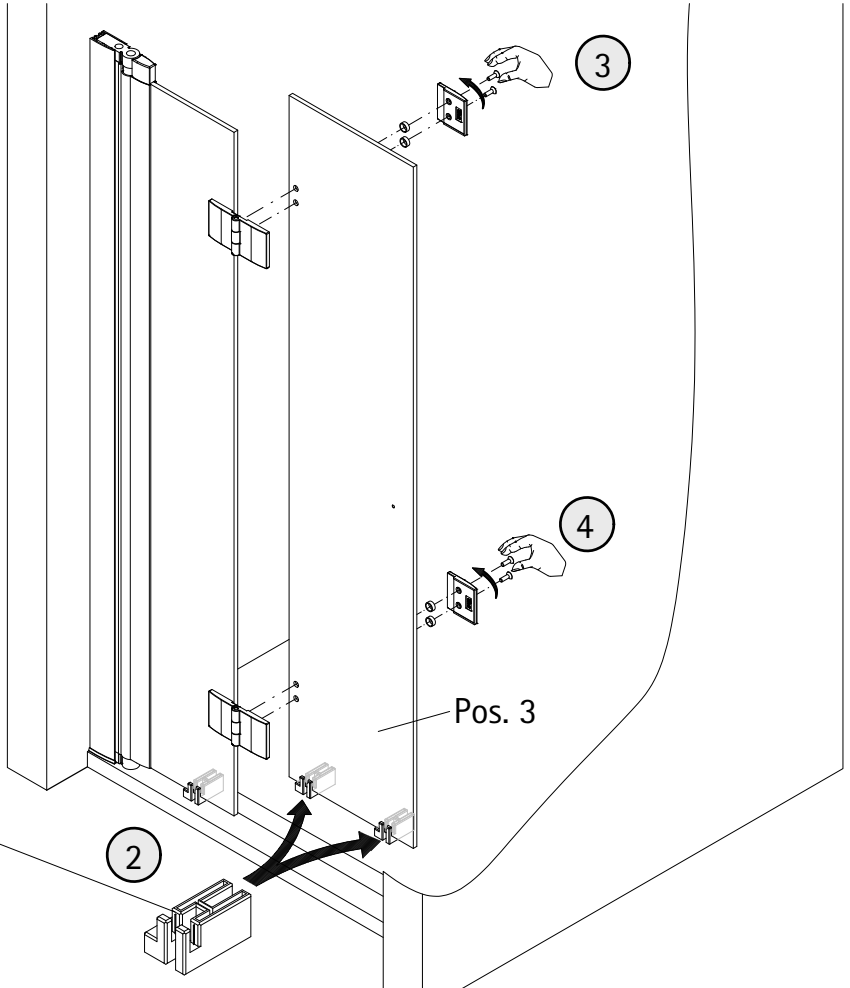
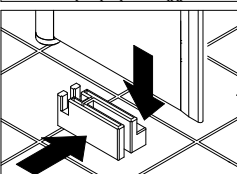
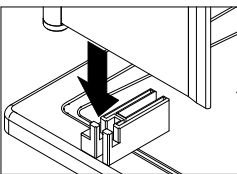


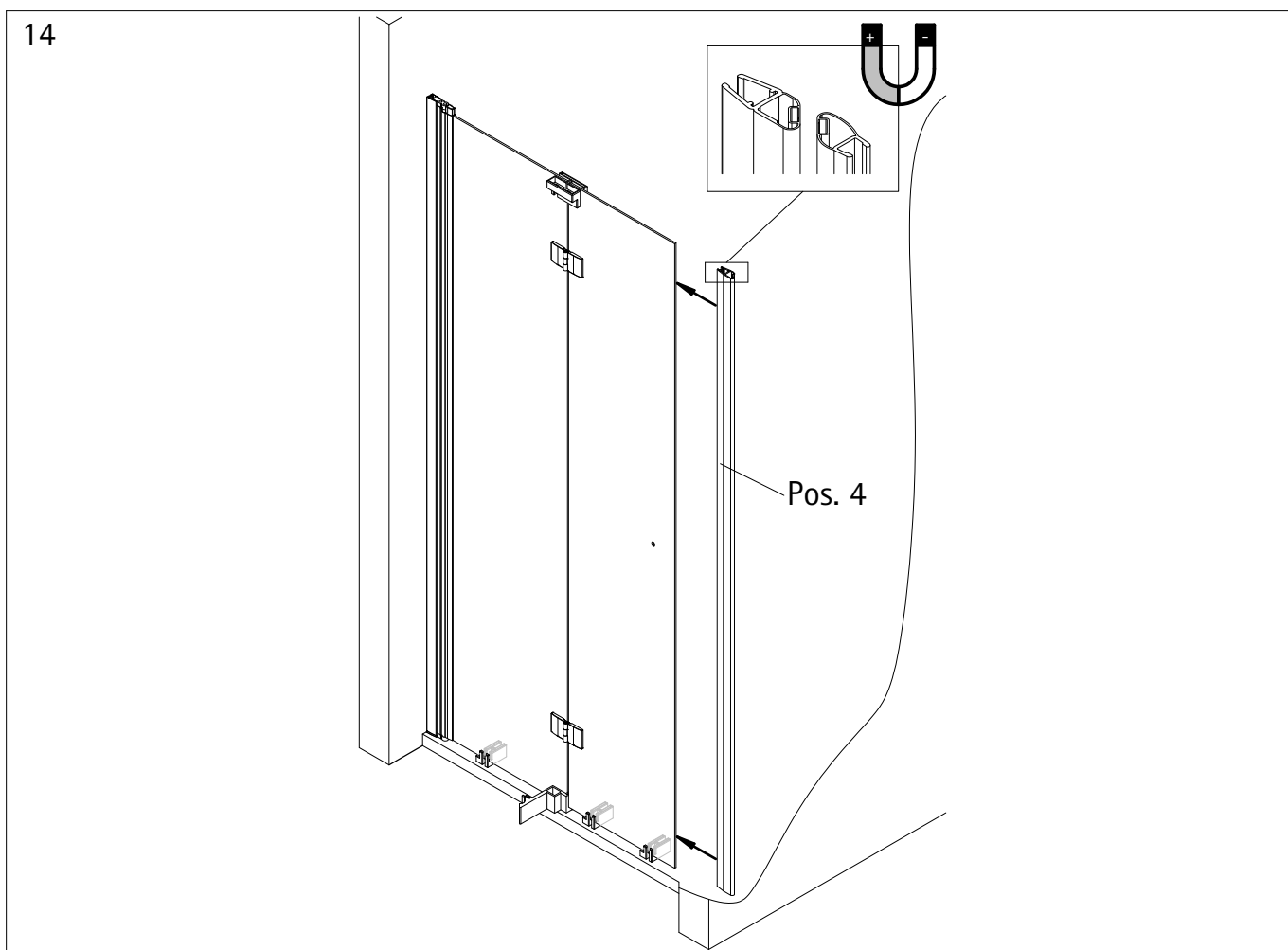
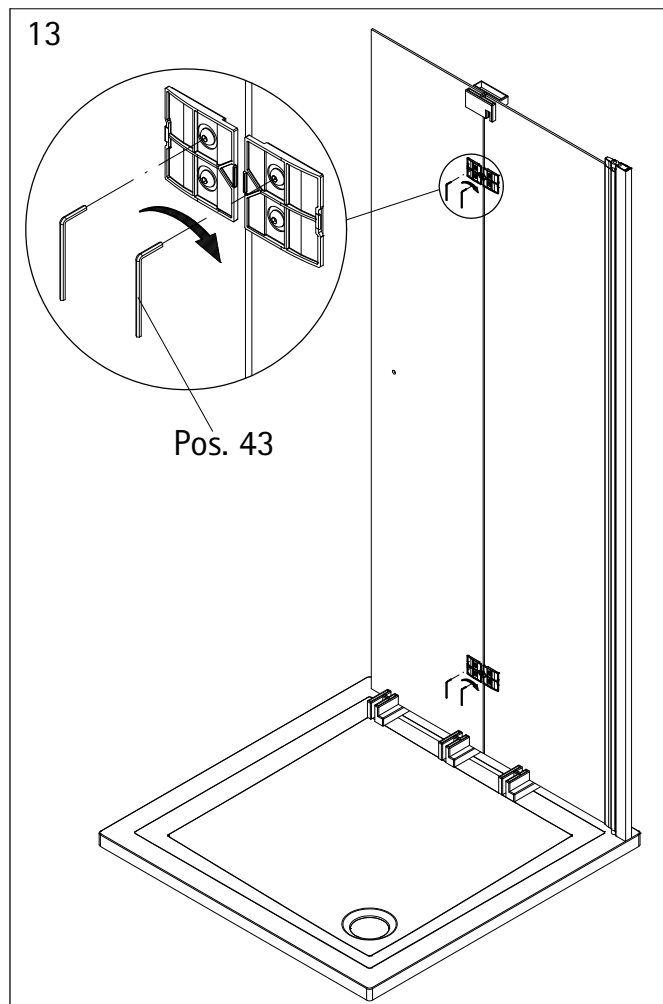
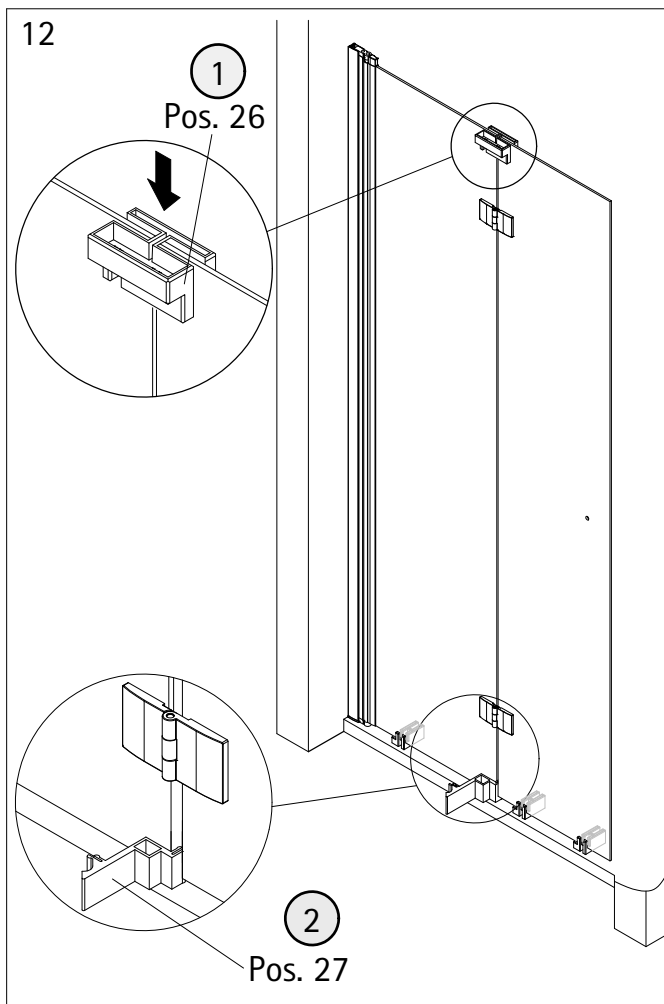
Pos. 30



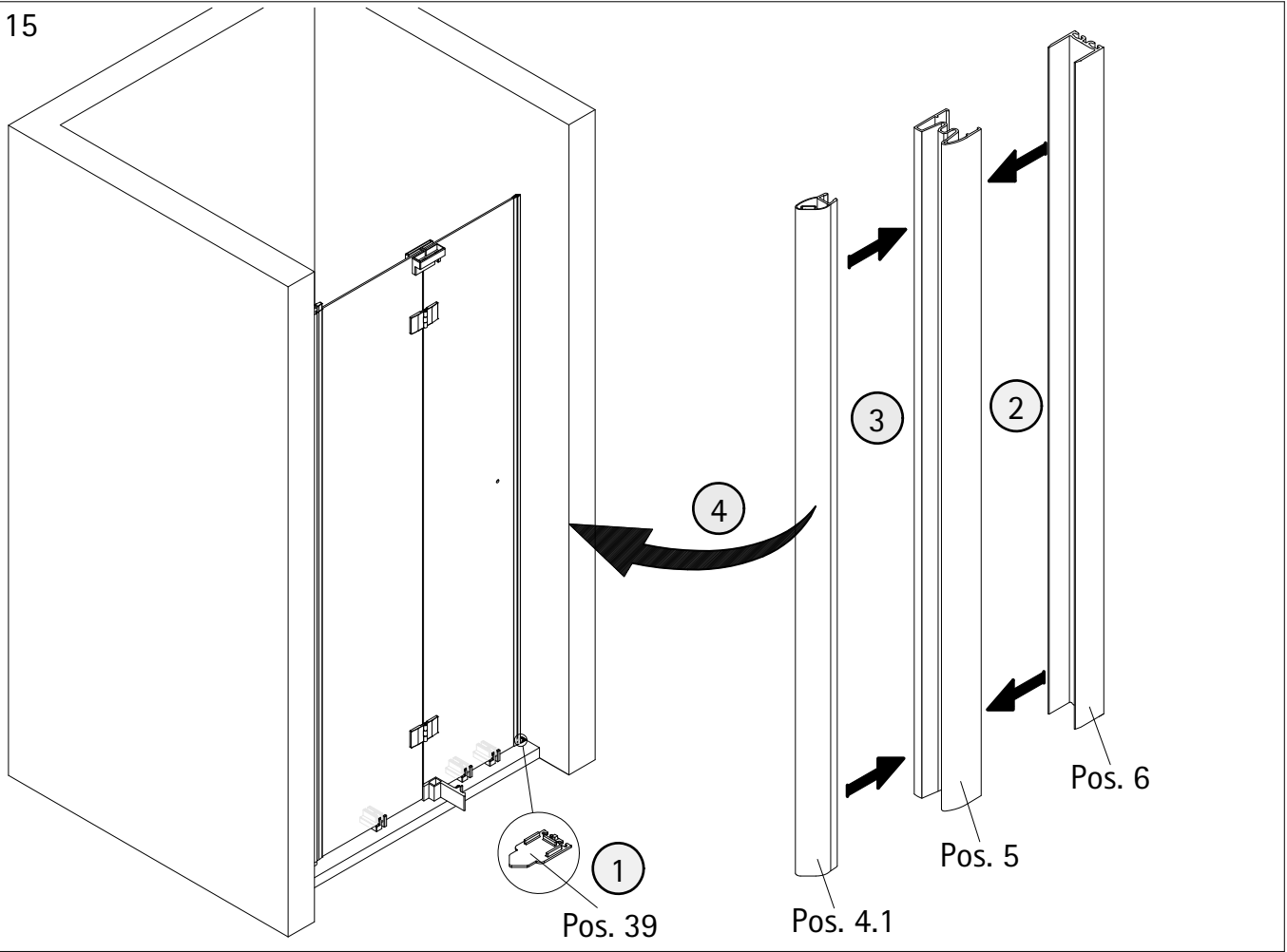
11

1

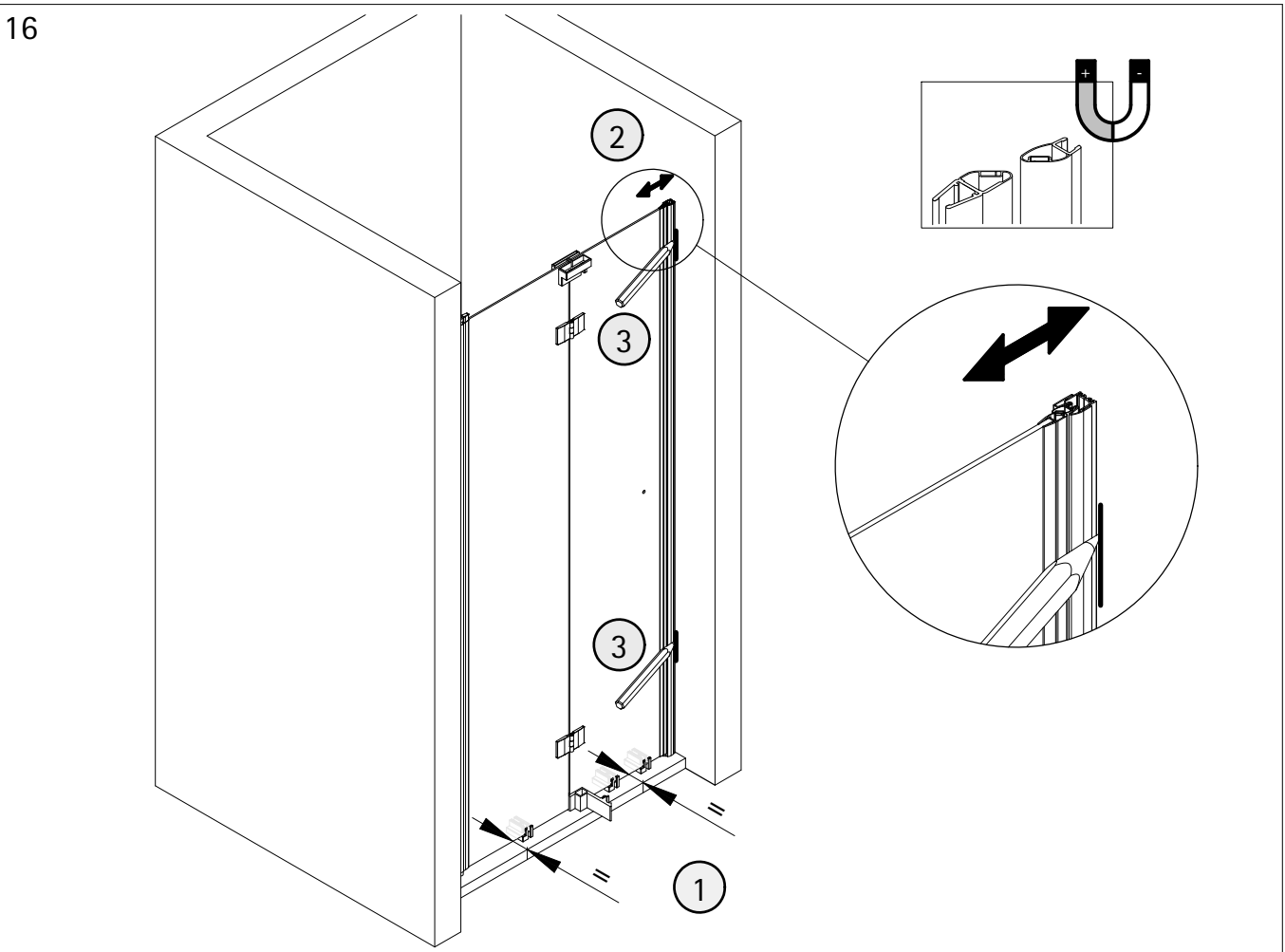


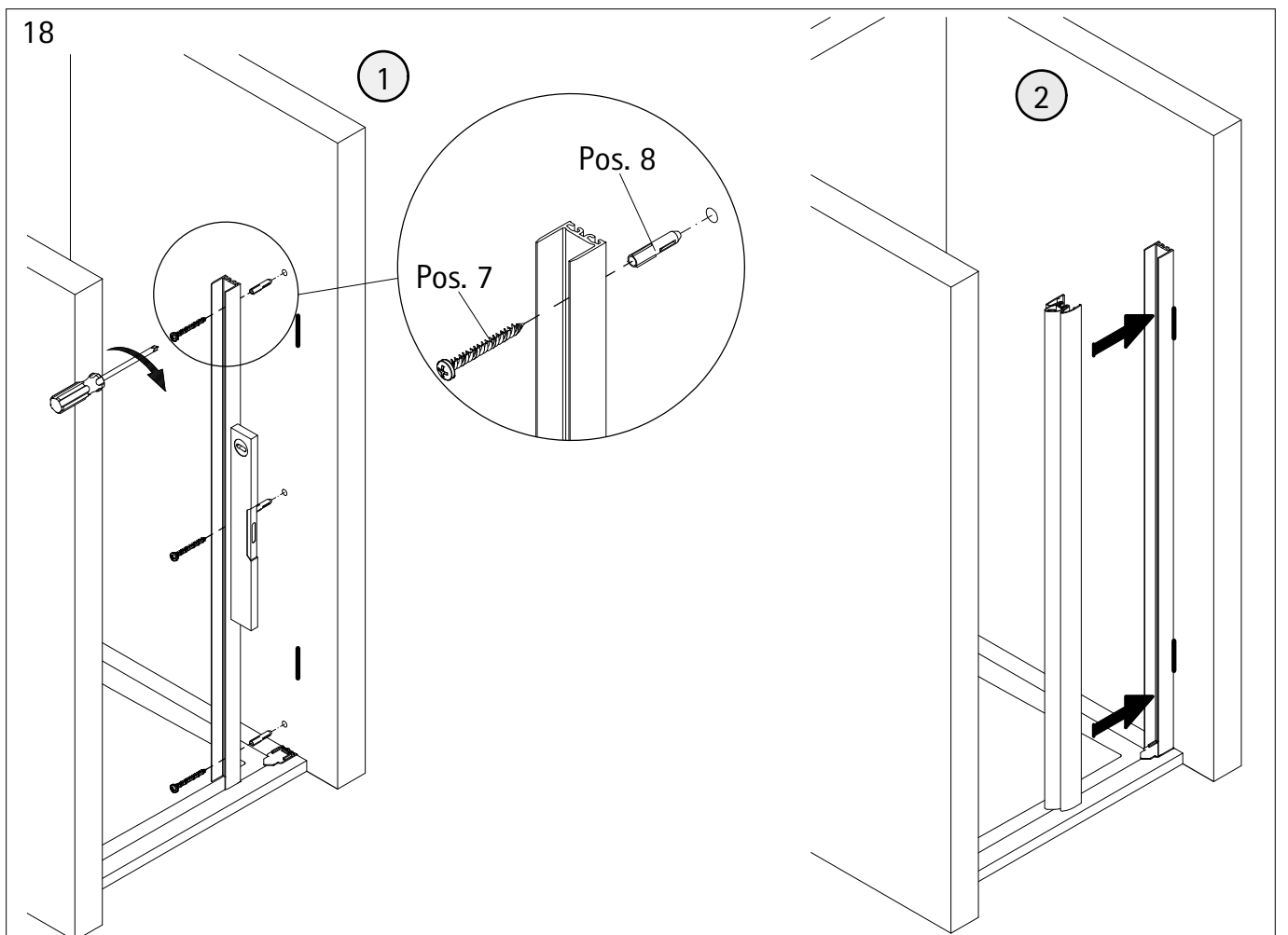
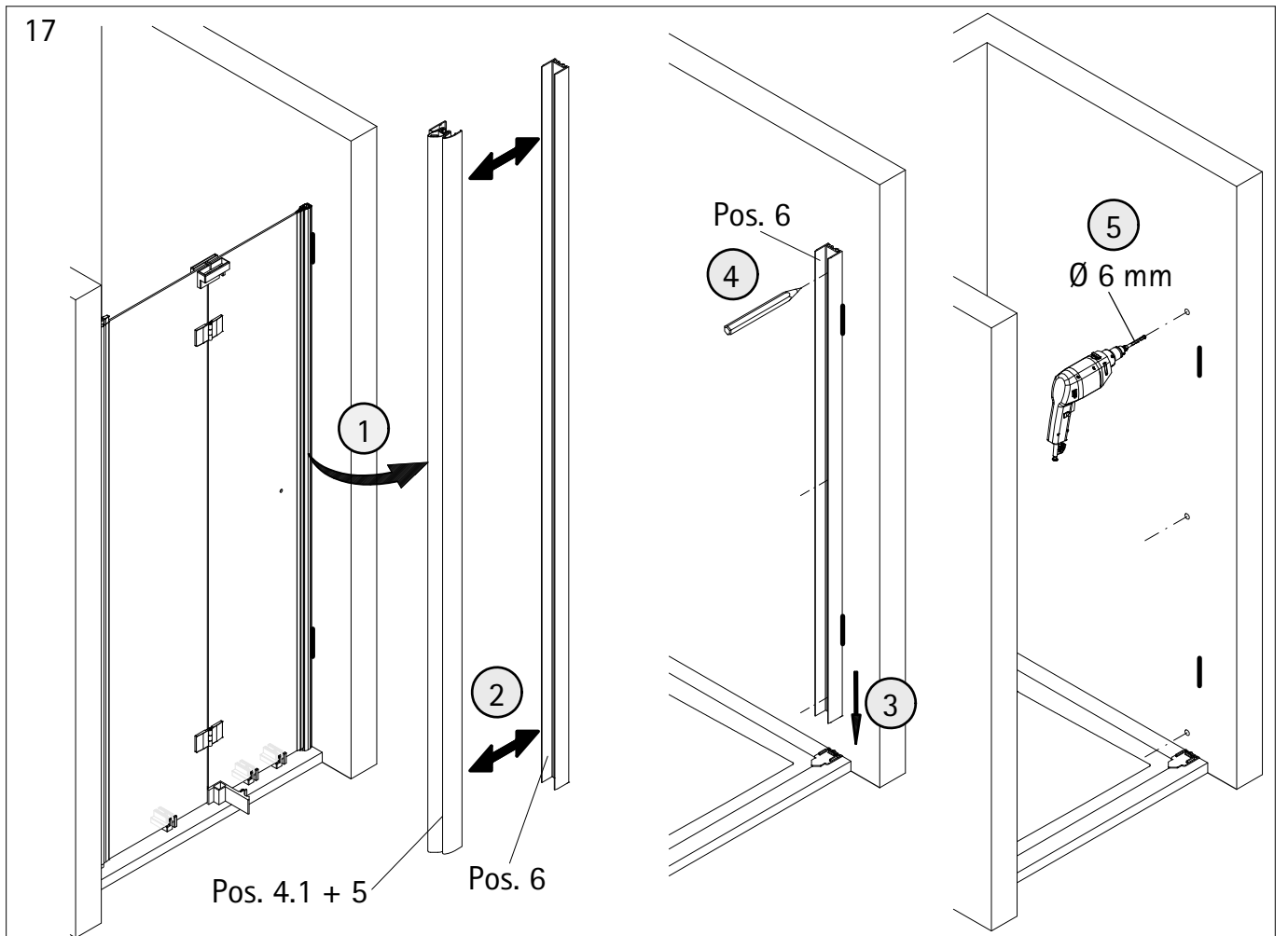


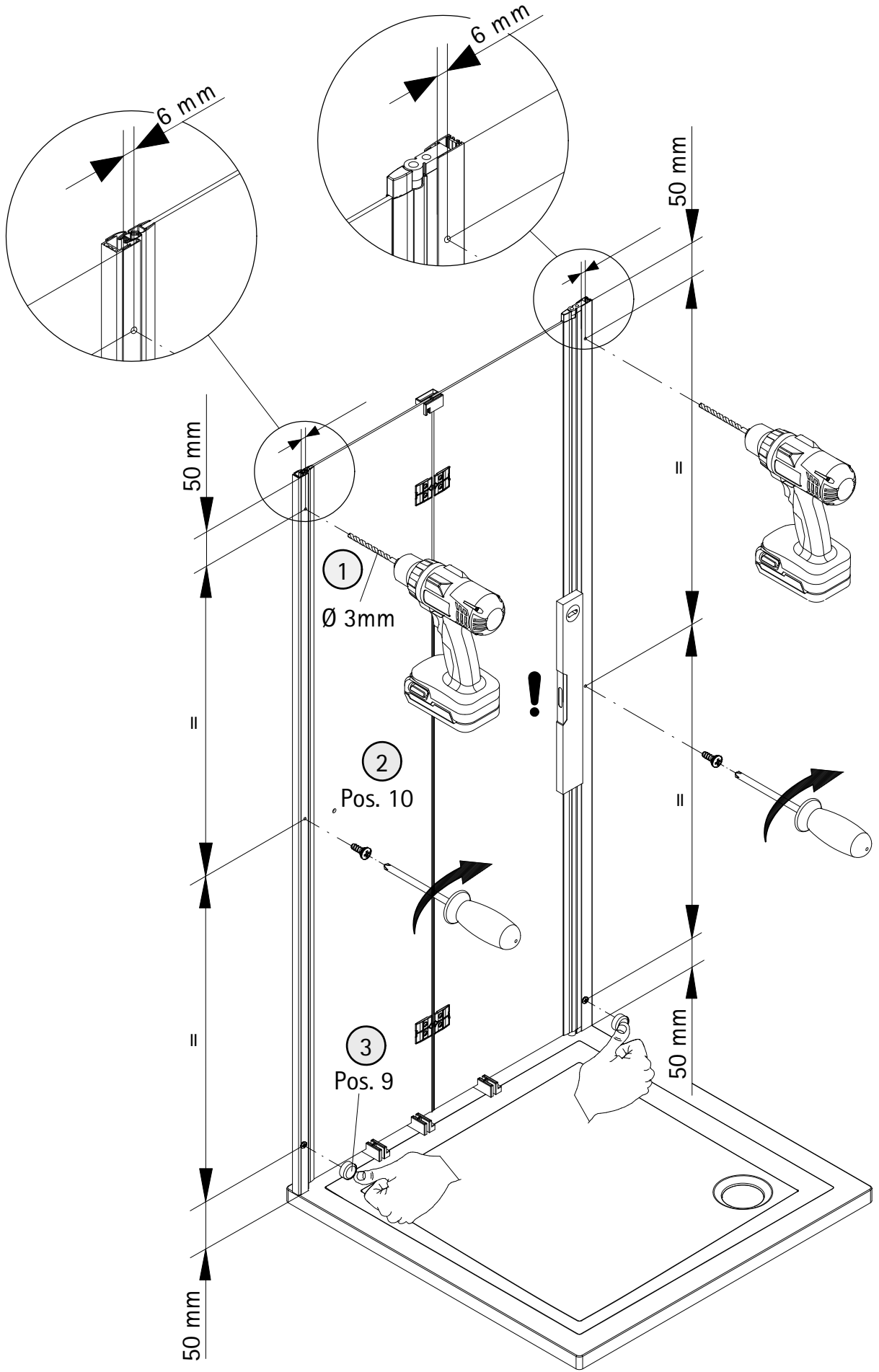
15



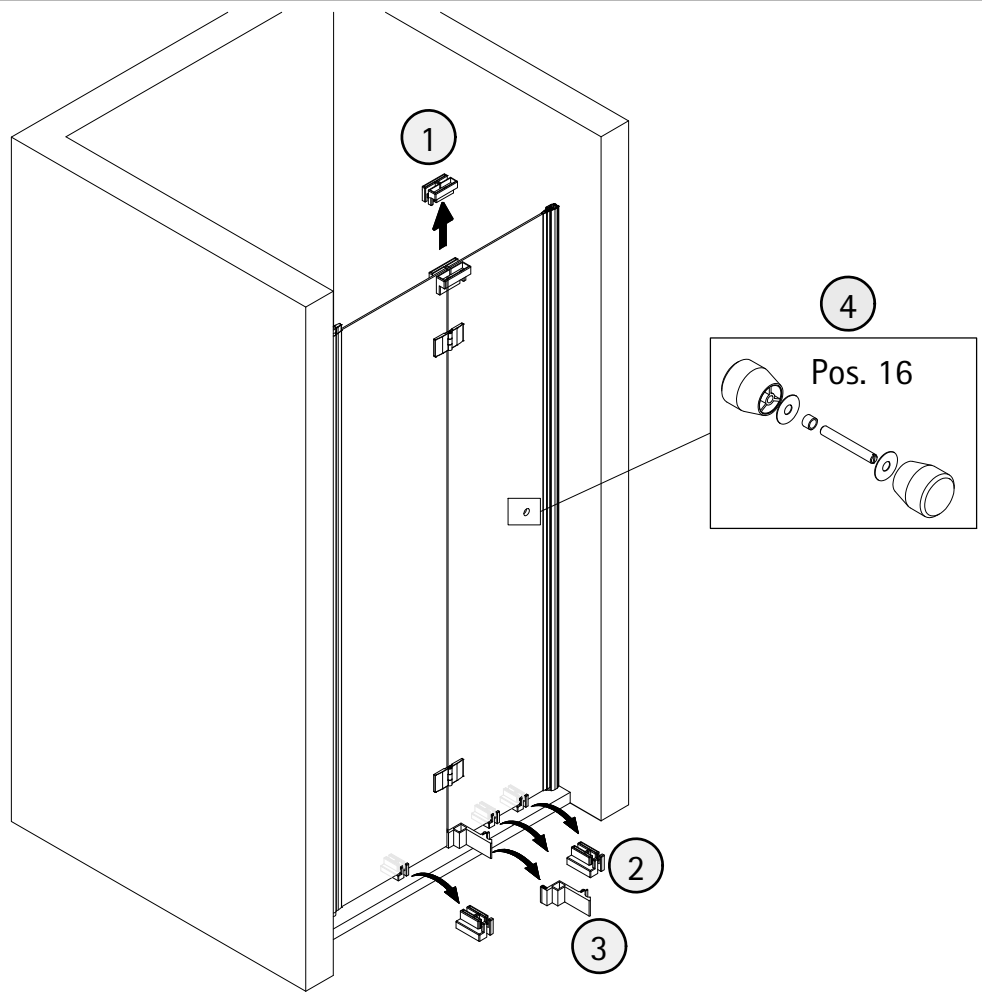
16



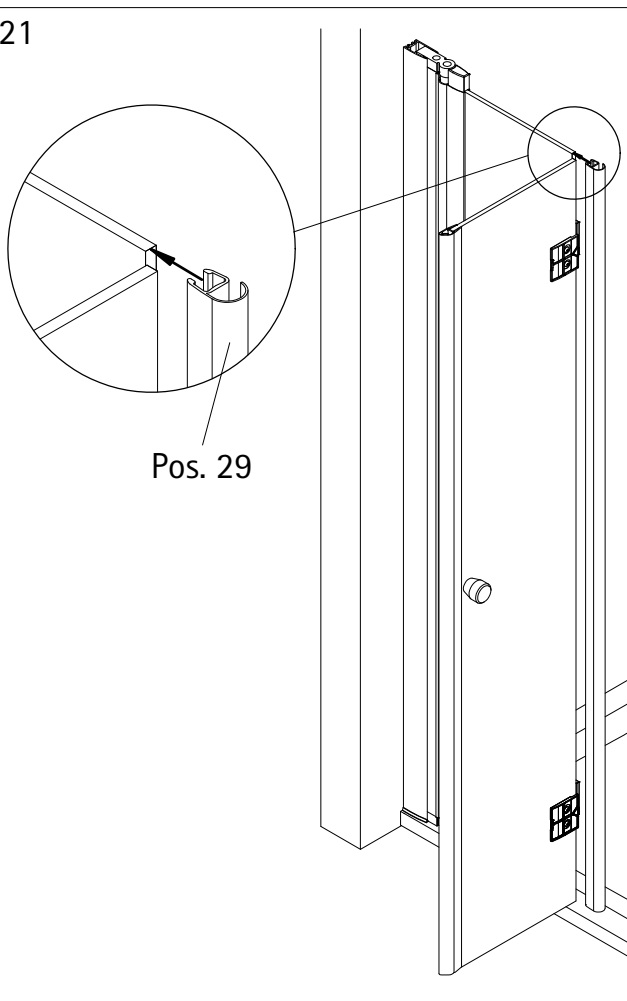




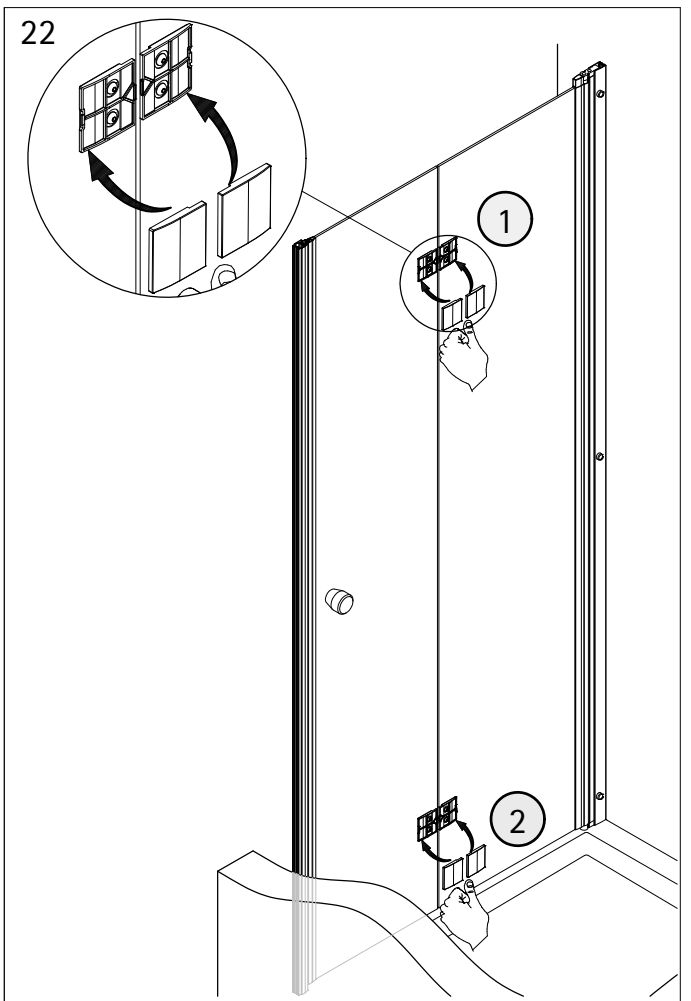
20



21

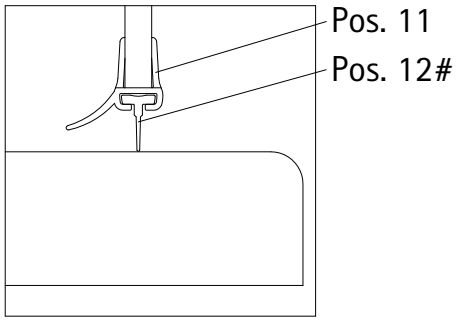


22

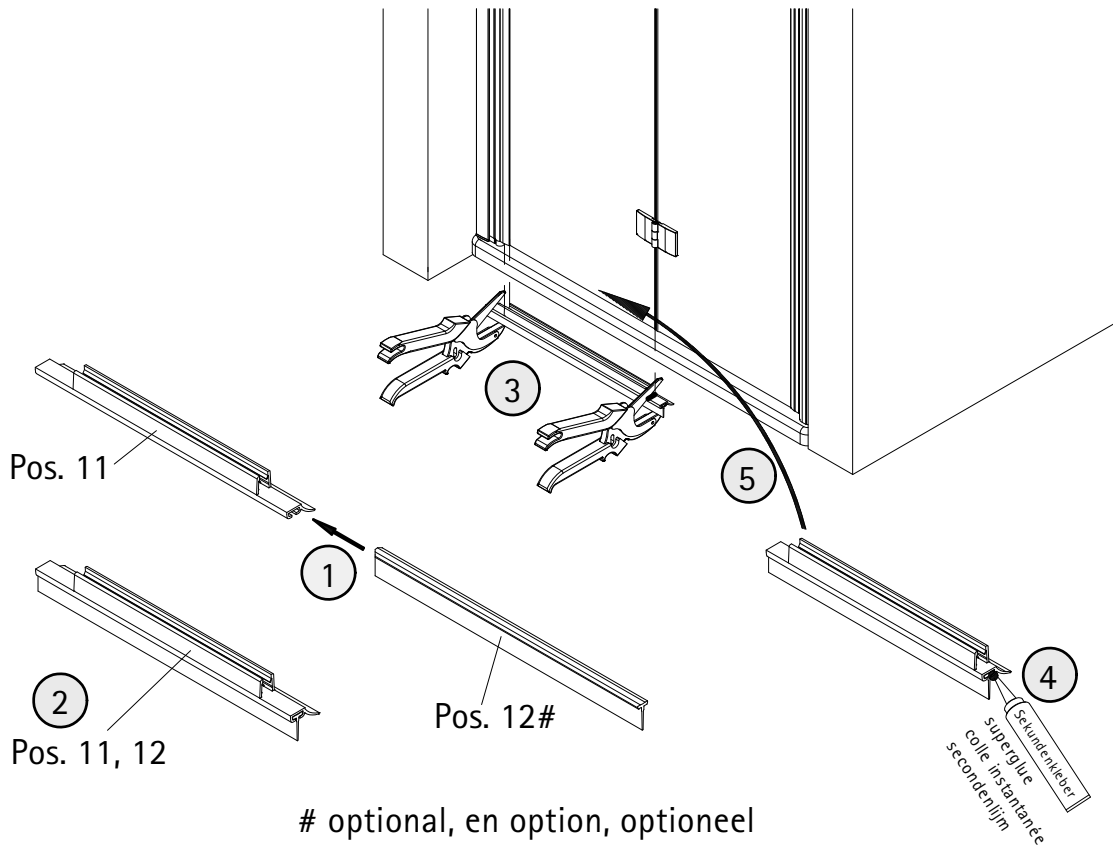
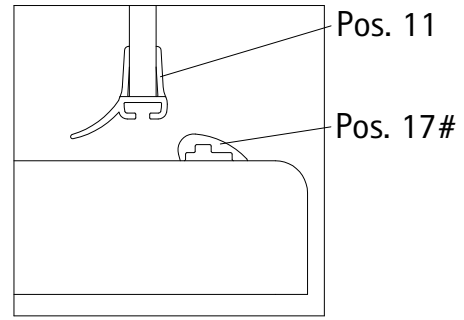


23

Option 1

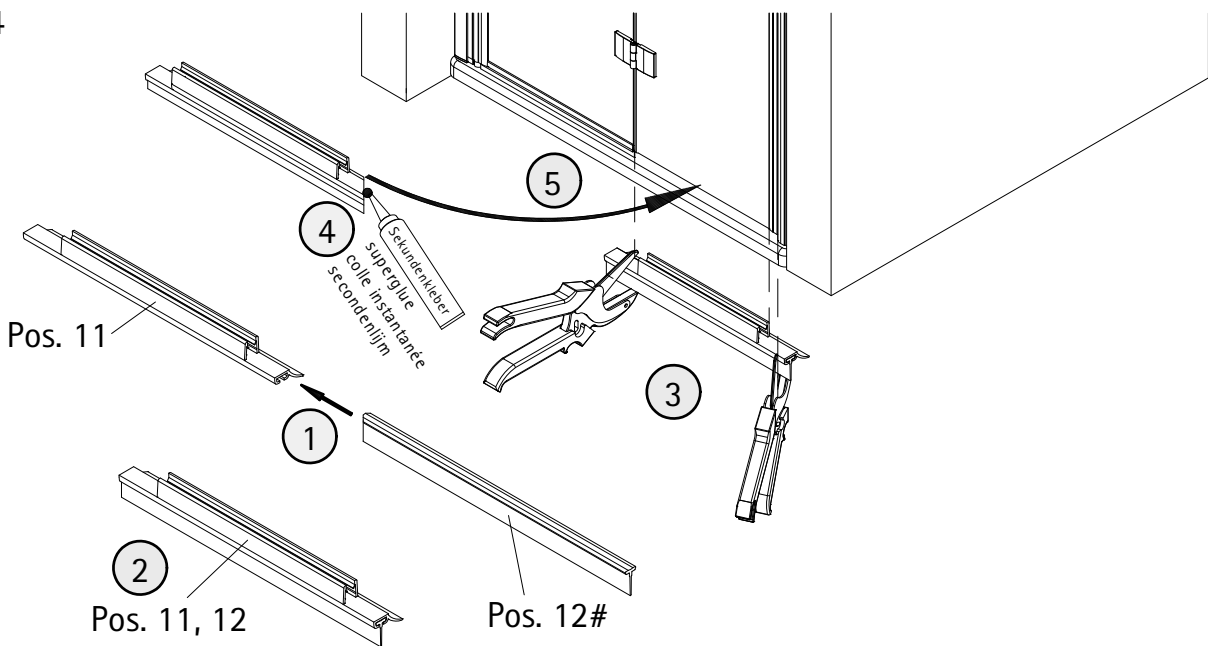


Option 2



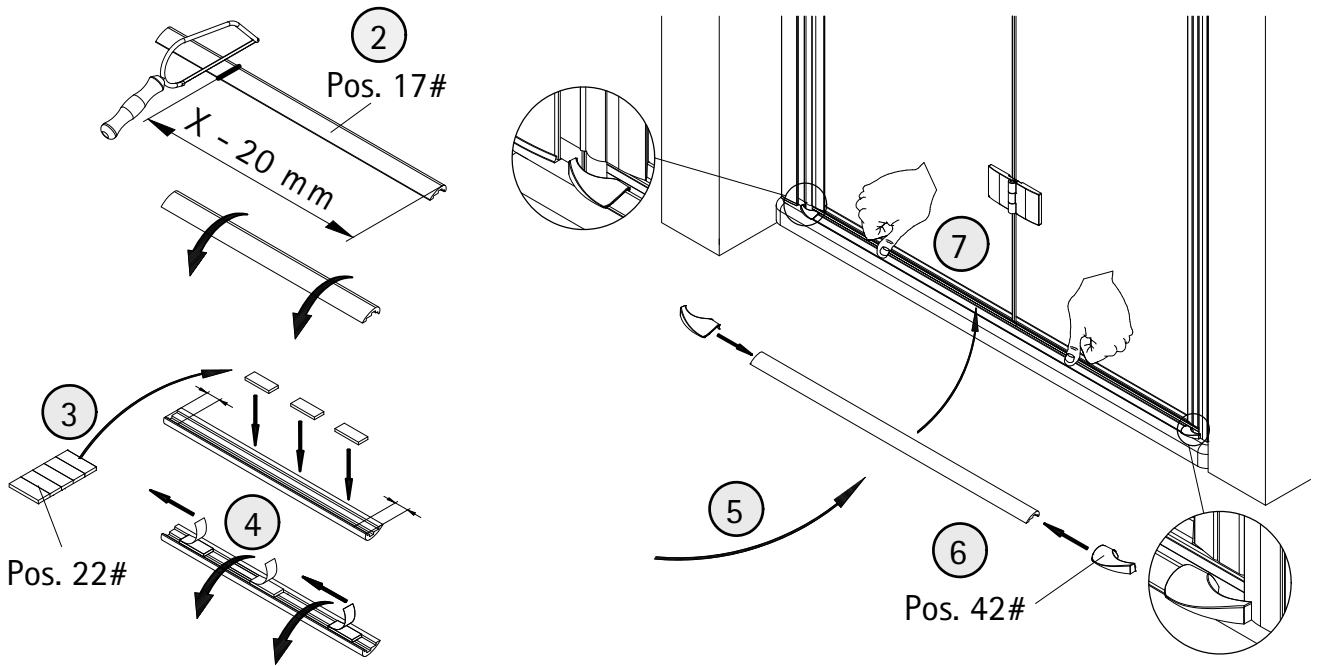
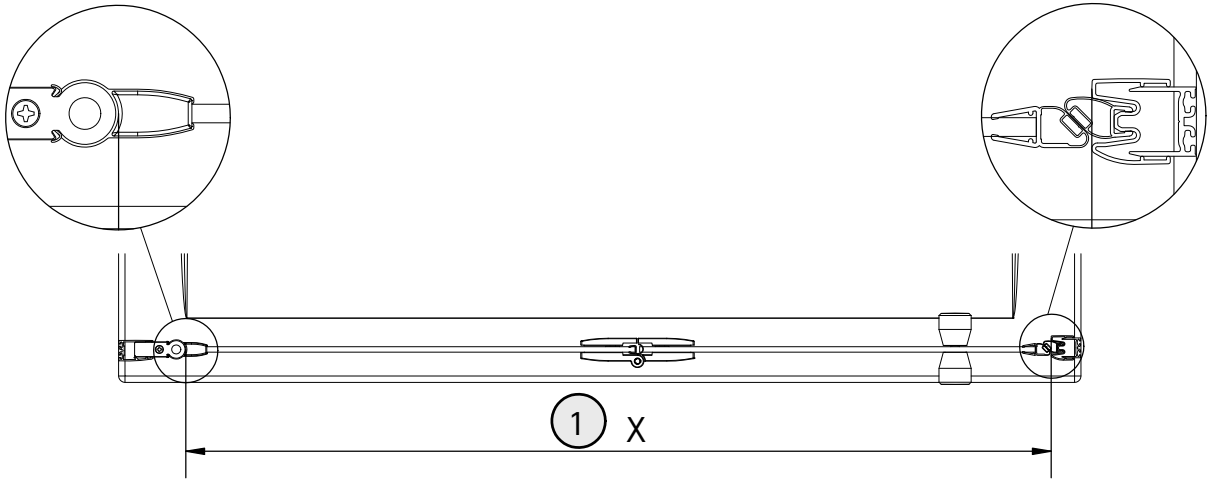
optional, en option, optioneel

24



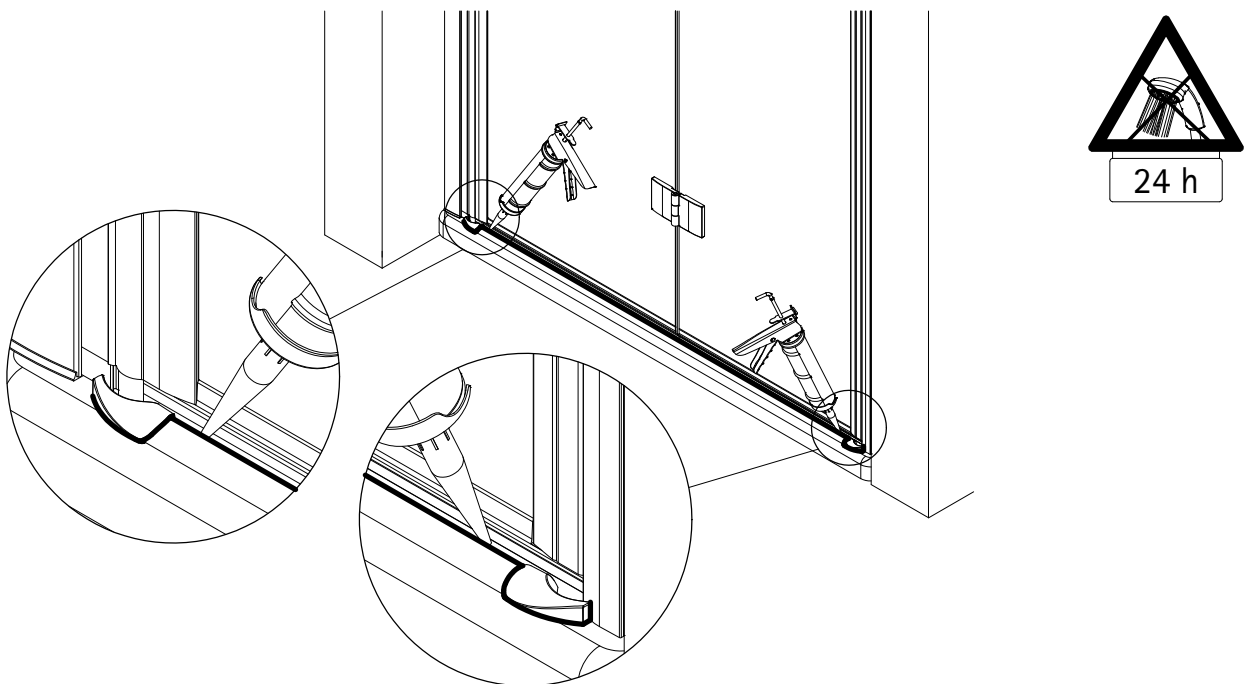
optional, en option, optioneel

25

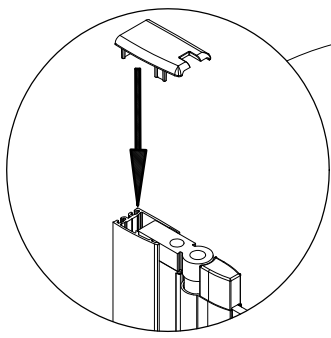


optional, en option, optioneel

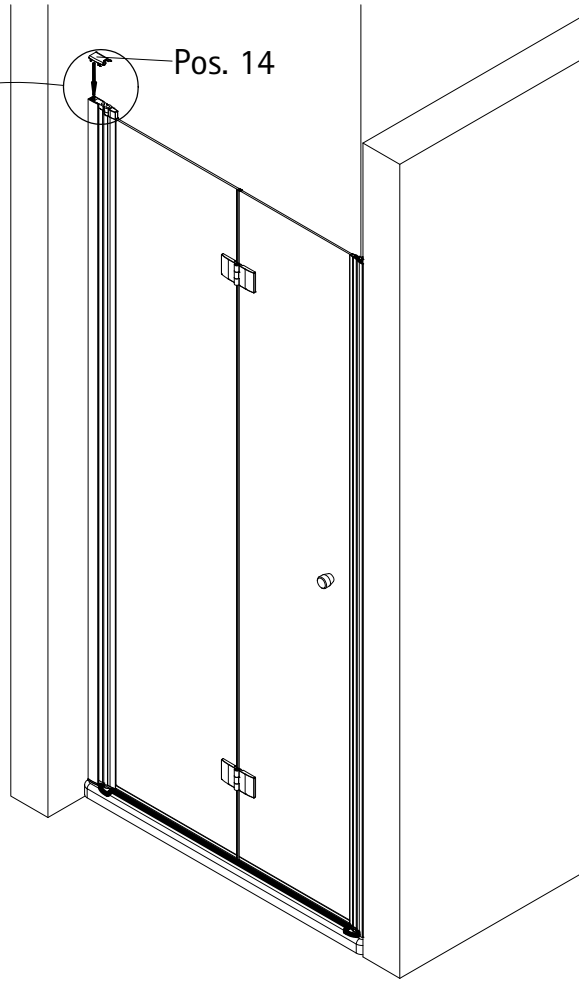
26



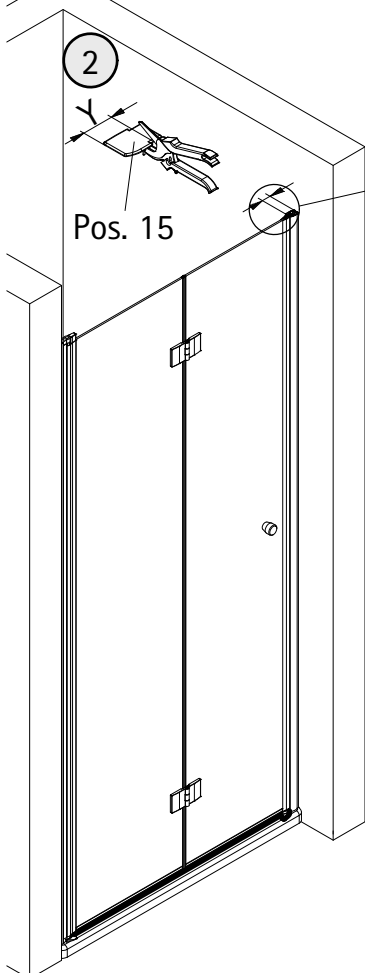
27



Pos. 14

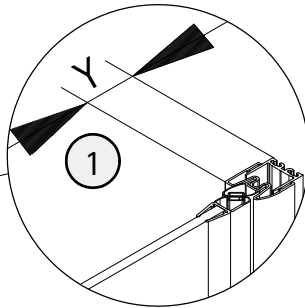


28

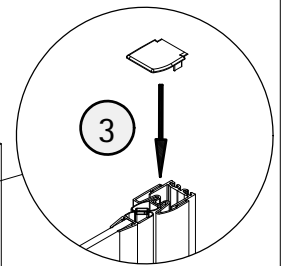
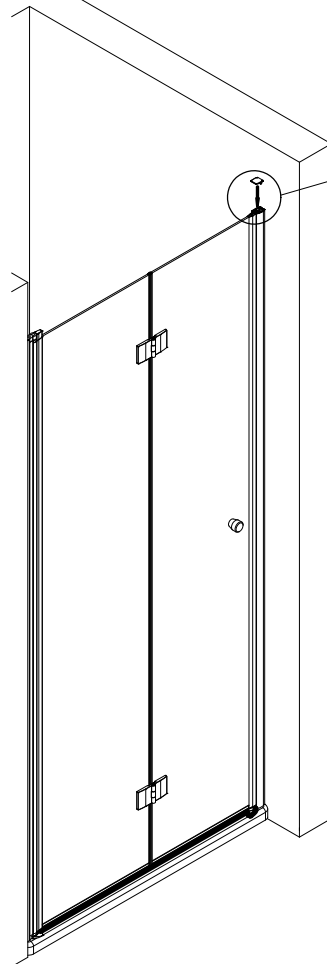


2

Pos. 15

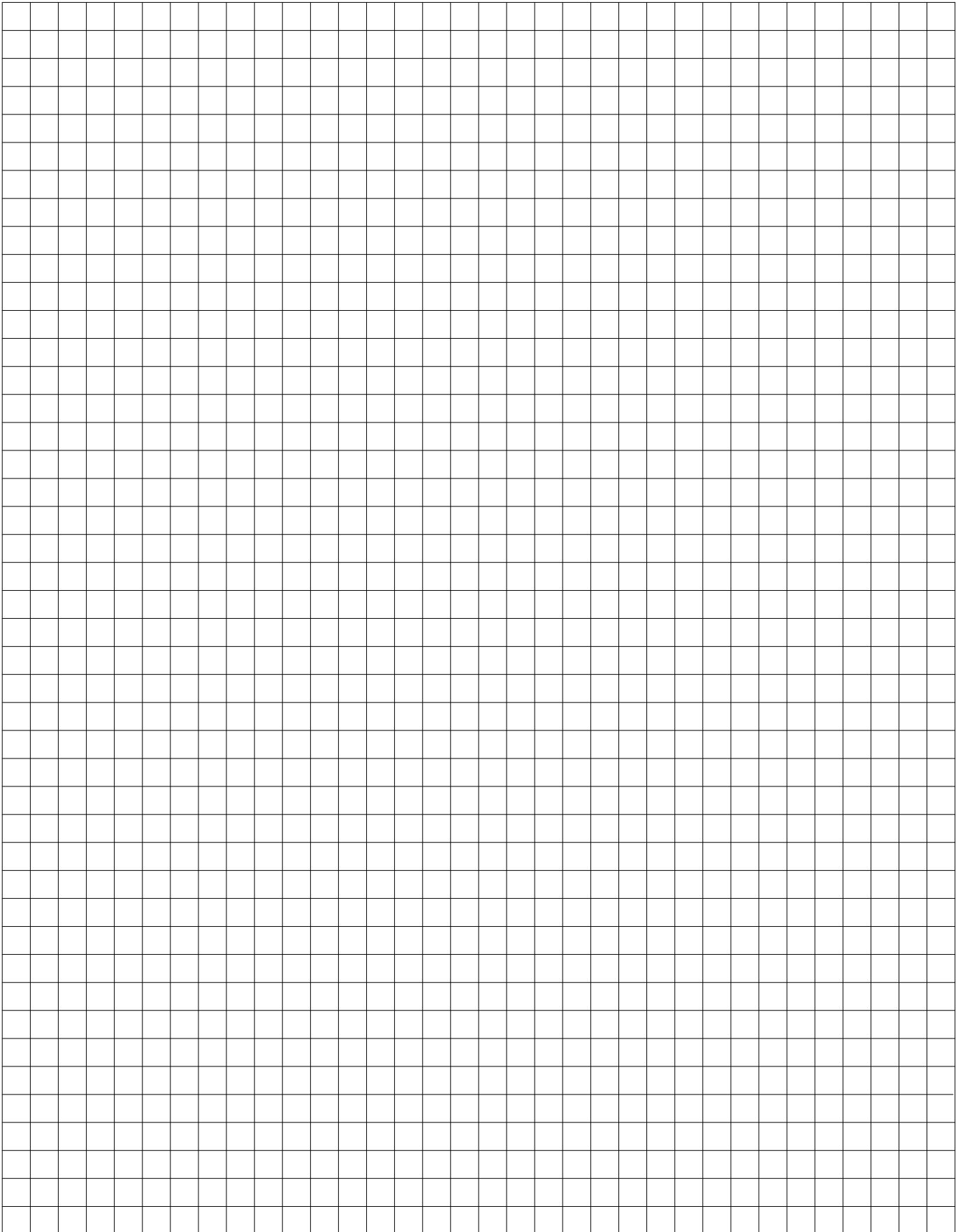


1

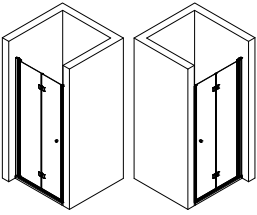


3

Notizen, notes, notities



1793-1



Kontrollbeleg
Control Receipt

Prüfnummer/ Inspection number



Duschservice
Zum Hohlen Morgen 22
59939 Olsberg
Deutschland / Germany / Allemagne / Duitsland



Ersatzteilbestellung:
Fax 02962 / 972-4260



Allgemeine technische Probleme:
Telefon 02962 / 972-40



E-Mail:
ersatzteile@duschservice.de