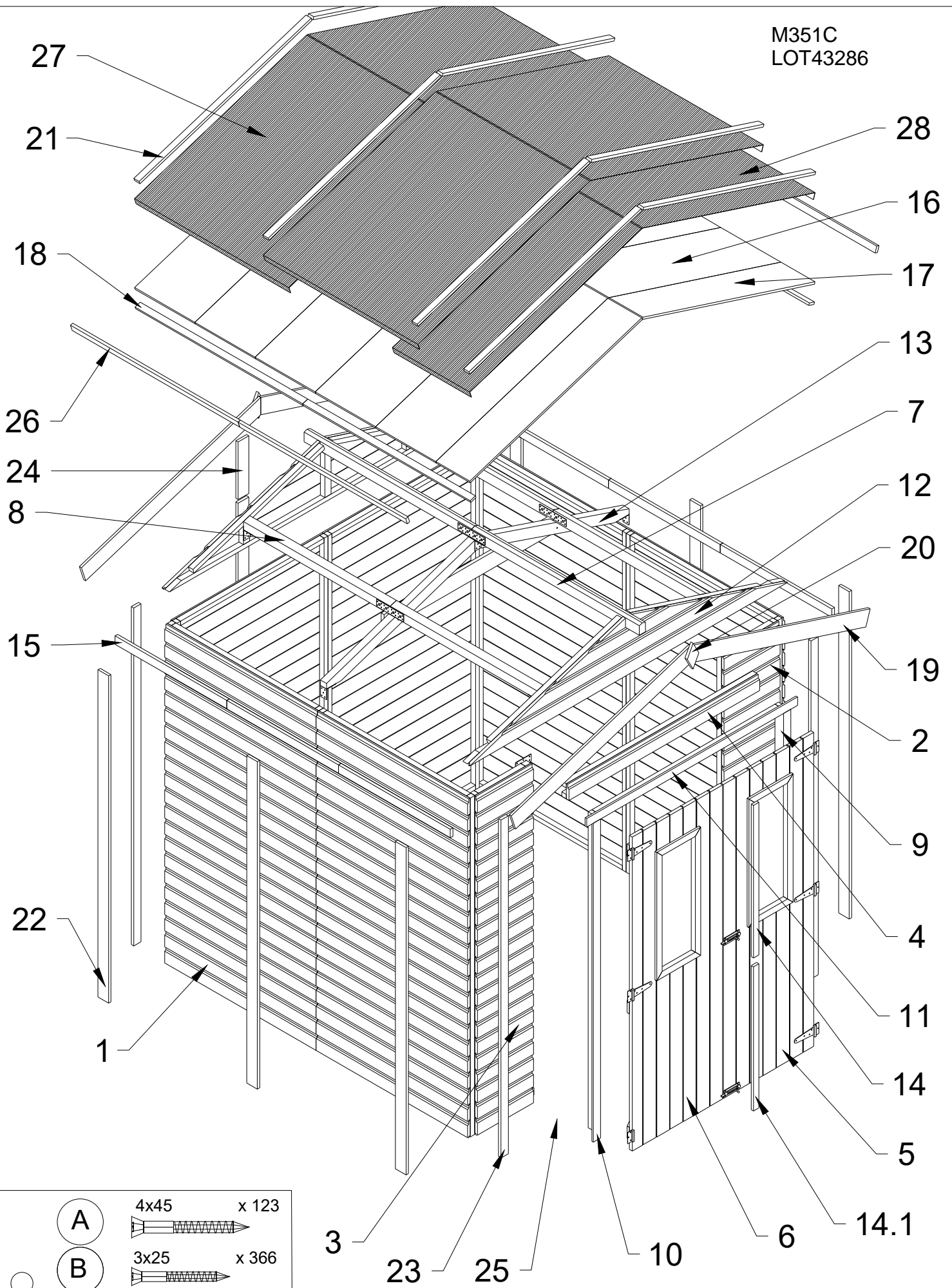
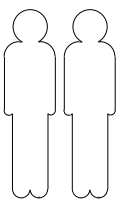


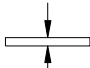
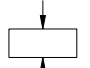
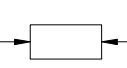
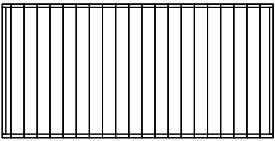
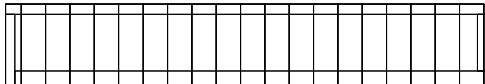
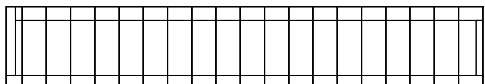
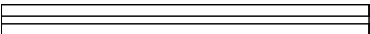
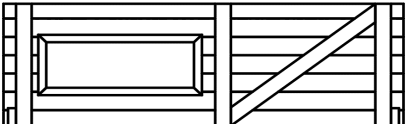
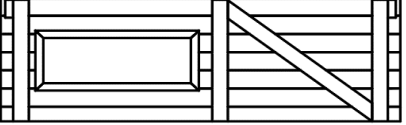


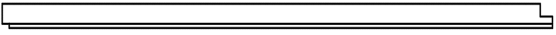
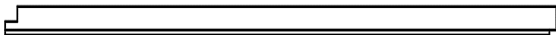
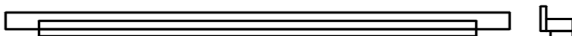
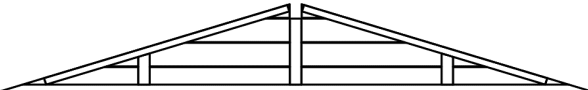
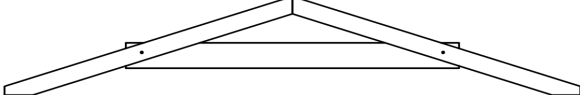
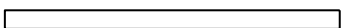
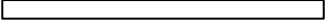
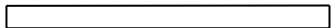


M351C  
LOT43286



<b>A</b>	4x45	x 123
<b>B</b>	3x25	x 366
<b>C</b>	1.4x25	x 28
<b>D</b>	3x20	x 26
<b>F</b>	3x13	x 6



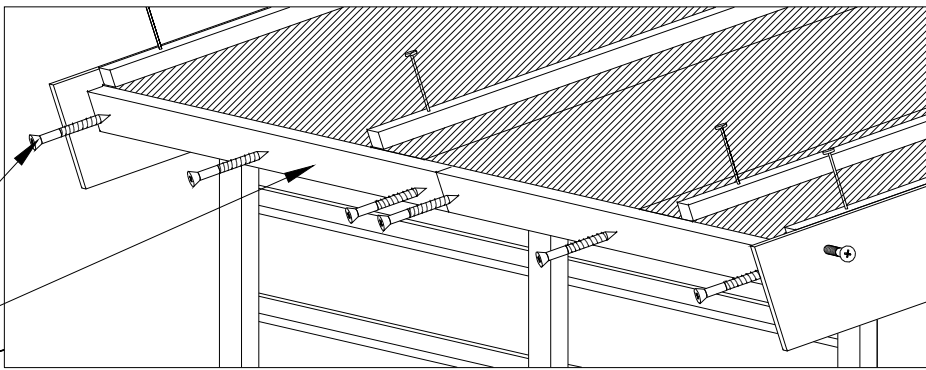
№		PCS	 mm	 mm	 mm
1		6		980	1900
2		1		363	1900
3		1		363	1900
4		1		89	1234
5		1		585	1760
6		1		585	1760
7		2	40	60	1085
8		4	40	60	950
9		1	47	57	1811
10		1	47	57	1811
11		1		67	1365
12		2		330	2054
13		1		354	1960
14		1	15	35	855
14.1		1	15	35	808
15		6	17	47	723



15

B x12

26



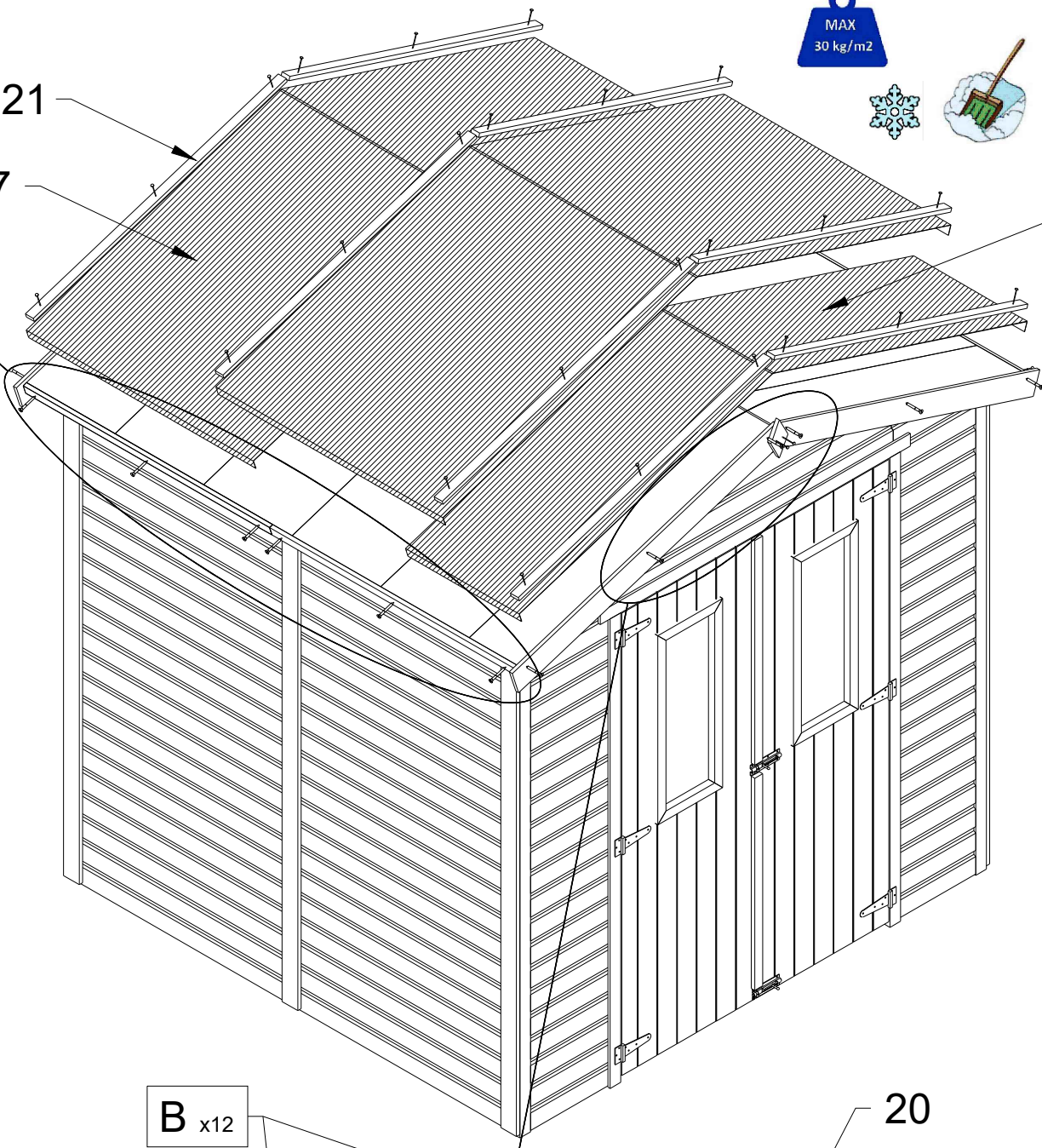
21

27

MAX  
30 kg/m<sup>2</sup>



28

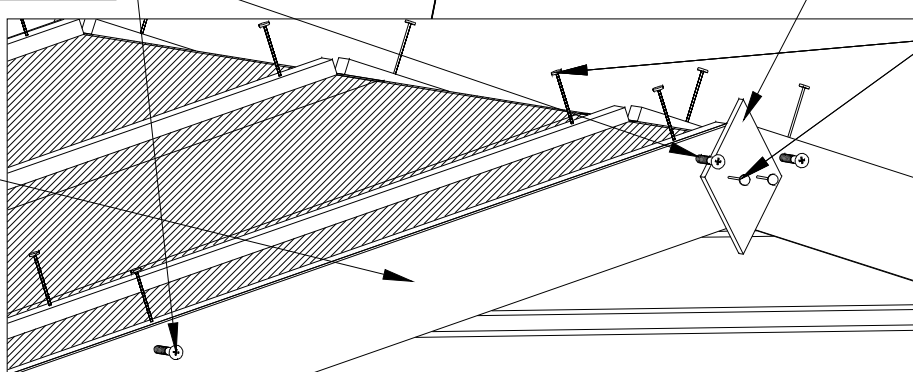



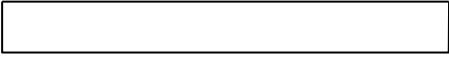
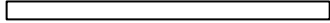


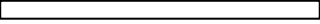
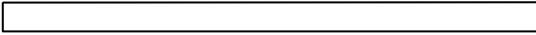
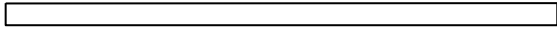
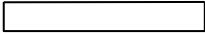
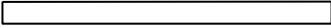



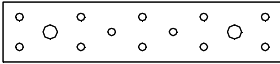
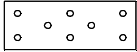
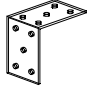
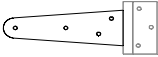
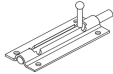
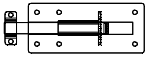
B x12

20

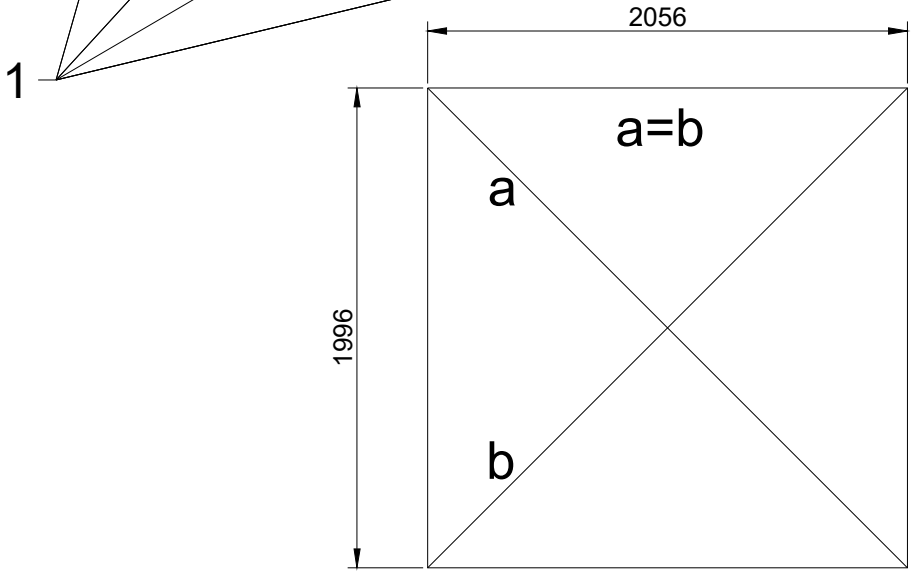
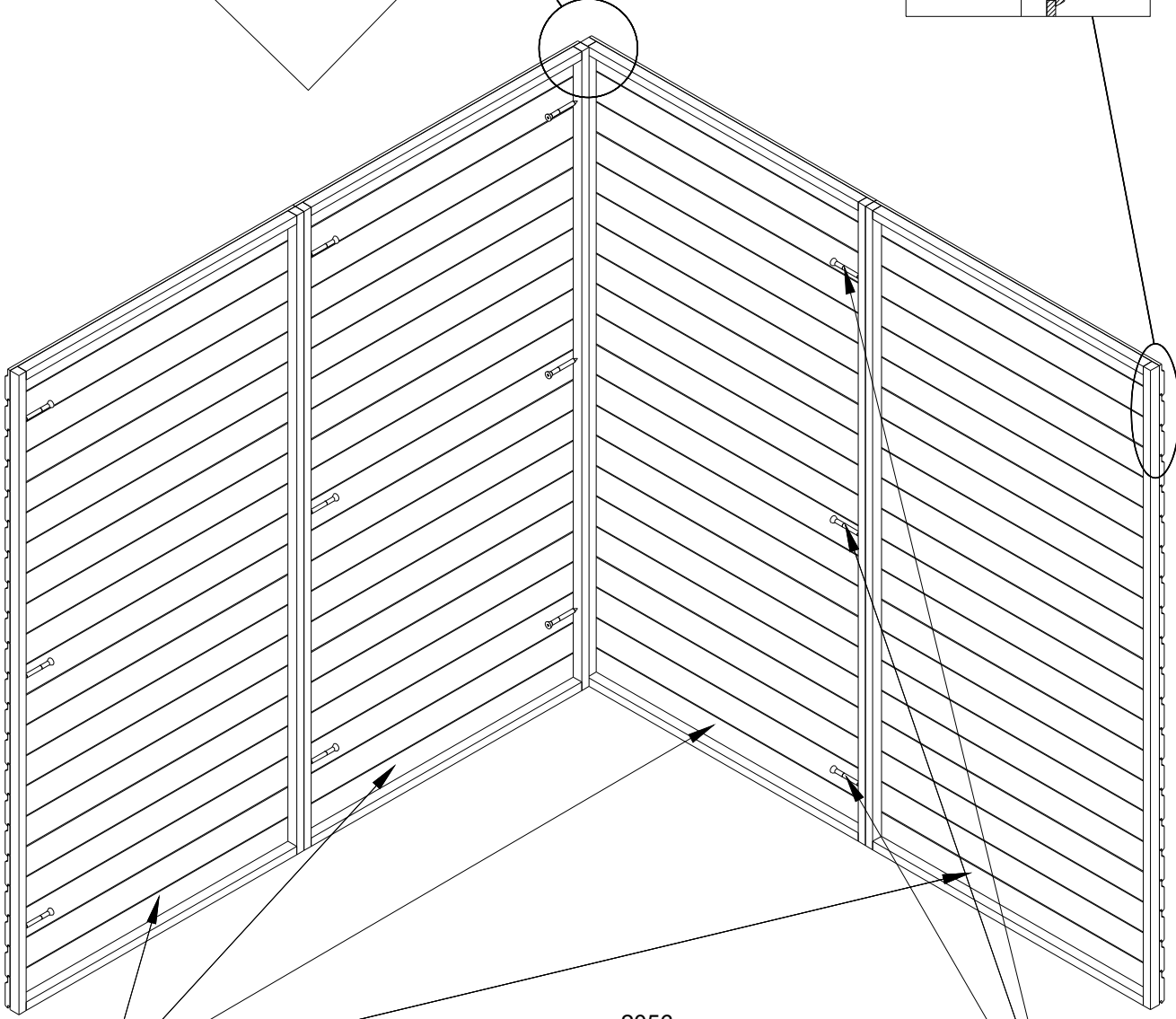
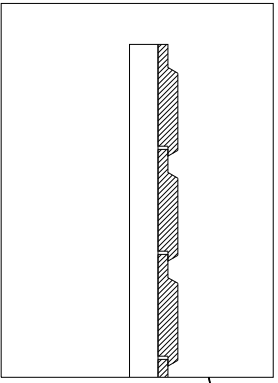
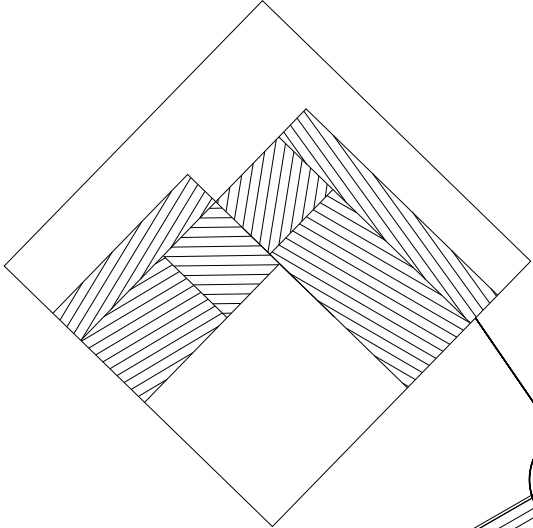
C x28

19

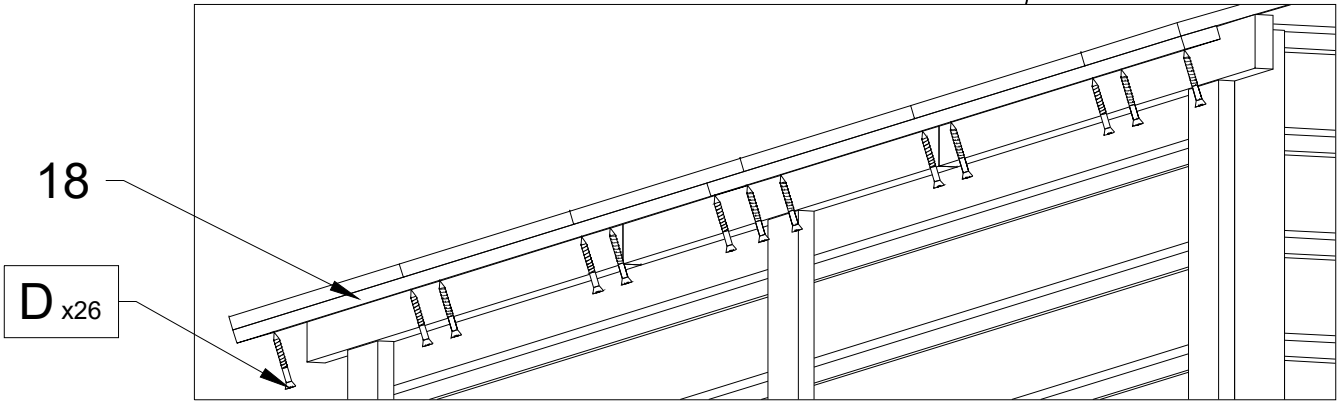
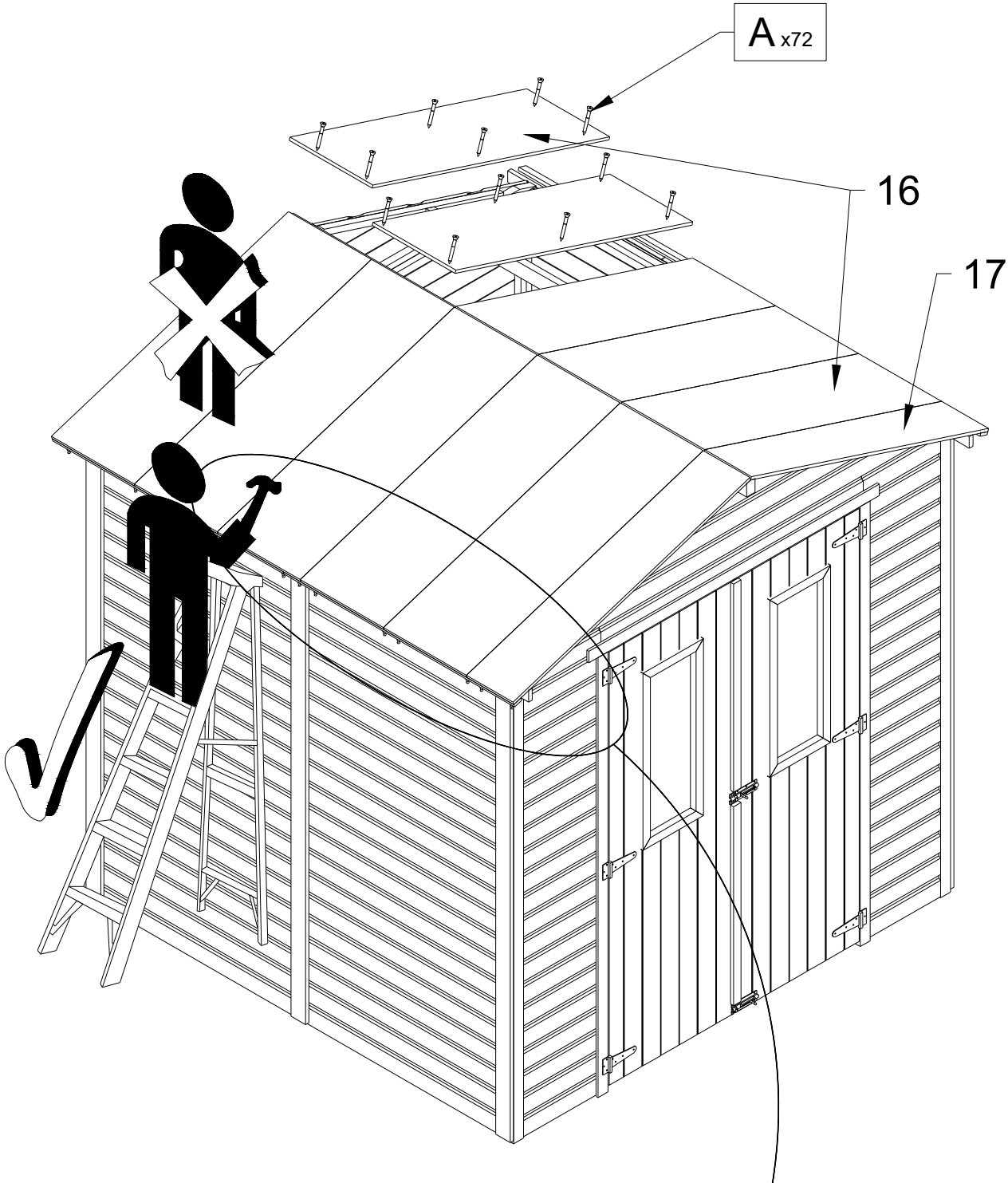


16		10	OSB	390	1170
17		2	OSB	220	1170
18		4	12	35	1085
19		4	13	92	1220
20		2	15	75	145
21		8	15	35	1170
22		7	15	69	1835
23		4	17	47	1894
24		1	15	69	323
25		1	30	40	1234
26		4	15	35	1085
27		2		1m	2,5m
28		1		0,5m	2,5m
29		6			
30		4			
31		7			
32		6			
33		3			
34		1			

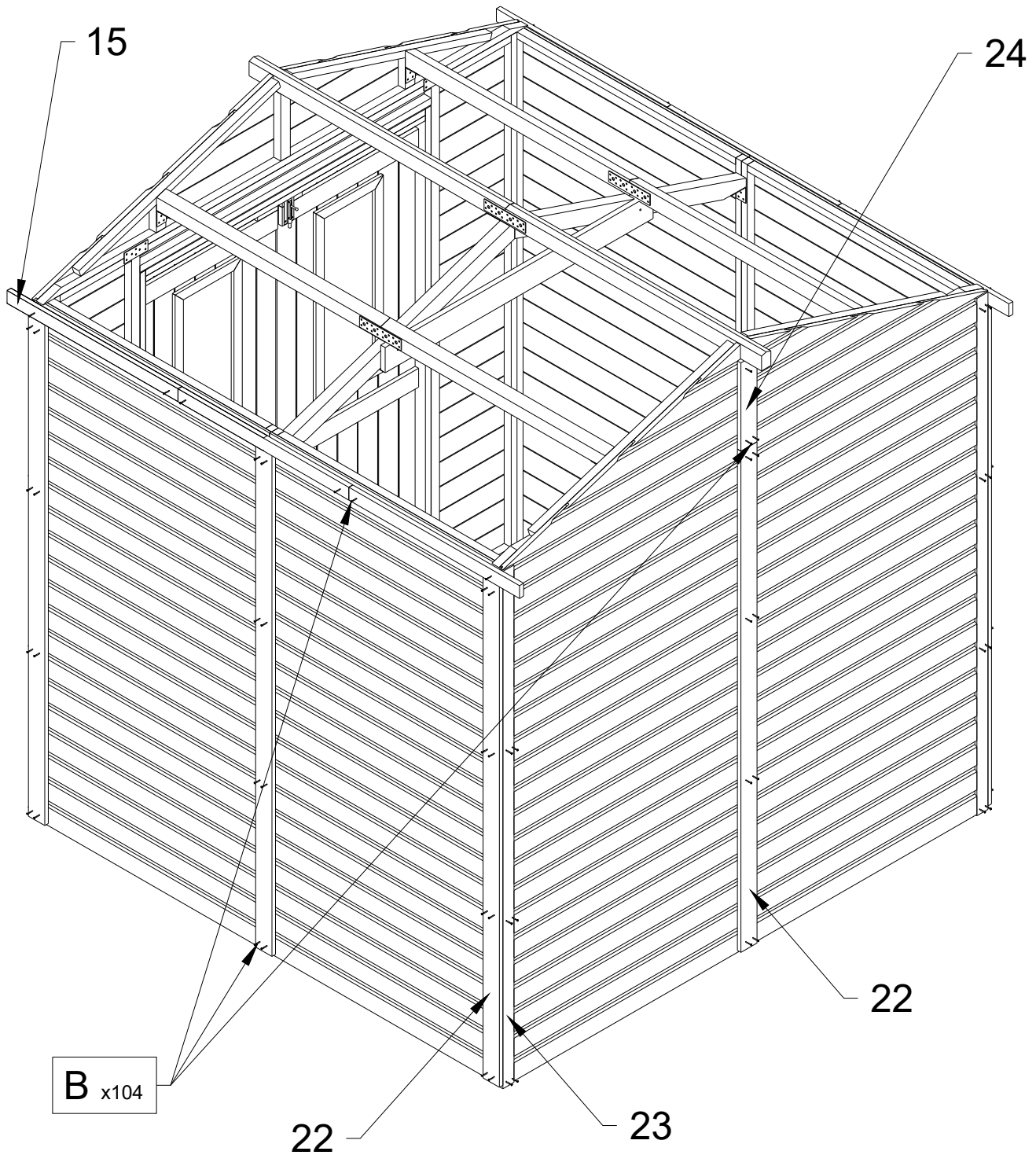
1



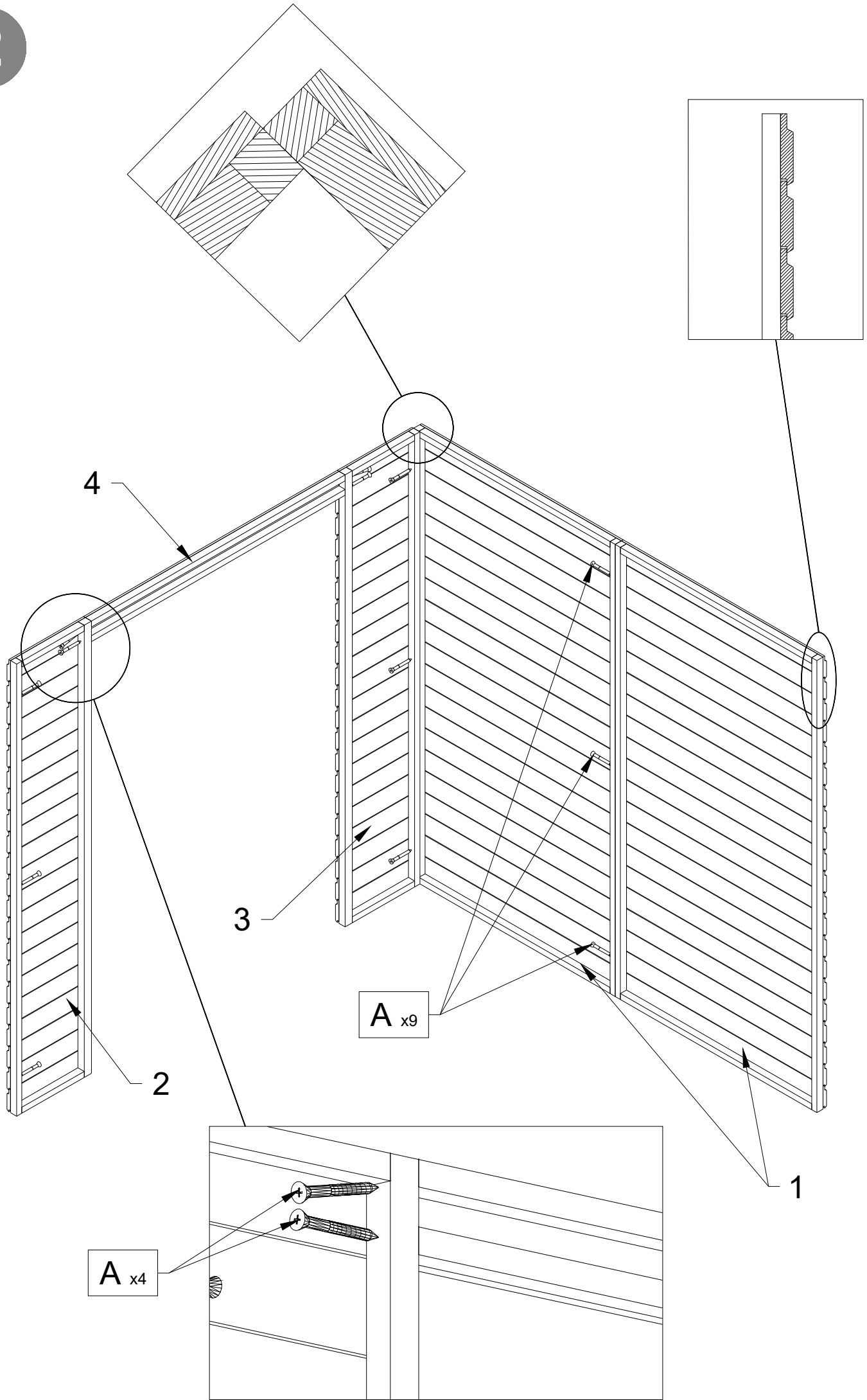
A<sub>x12</sub>





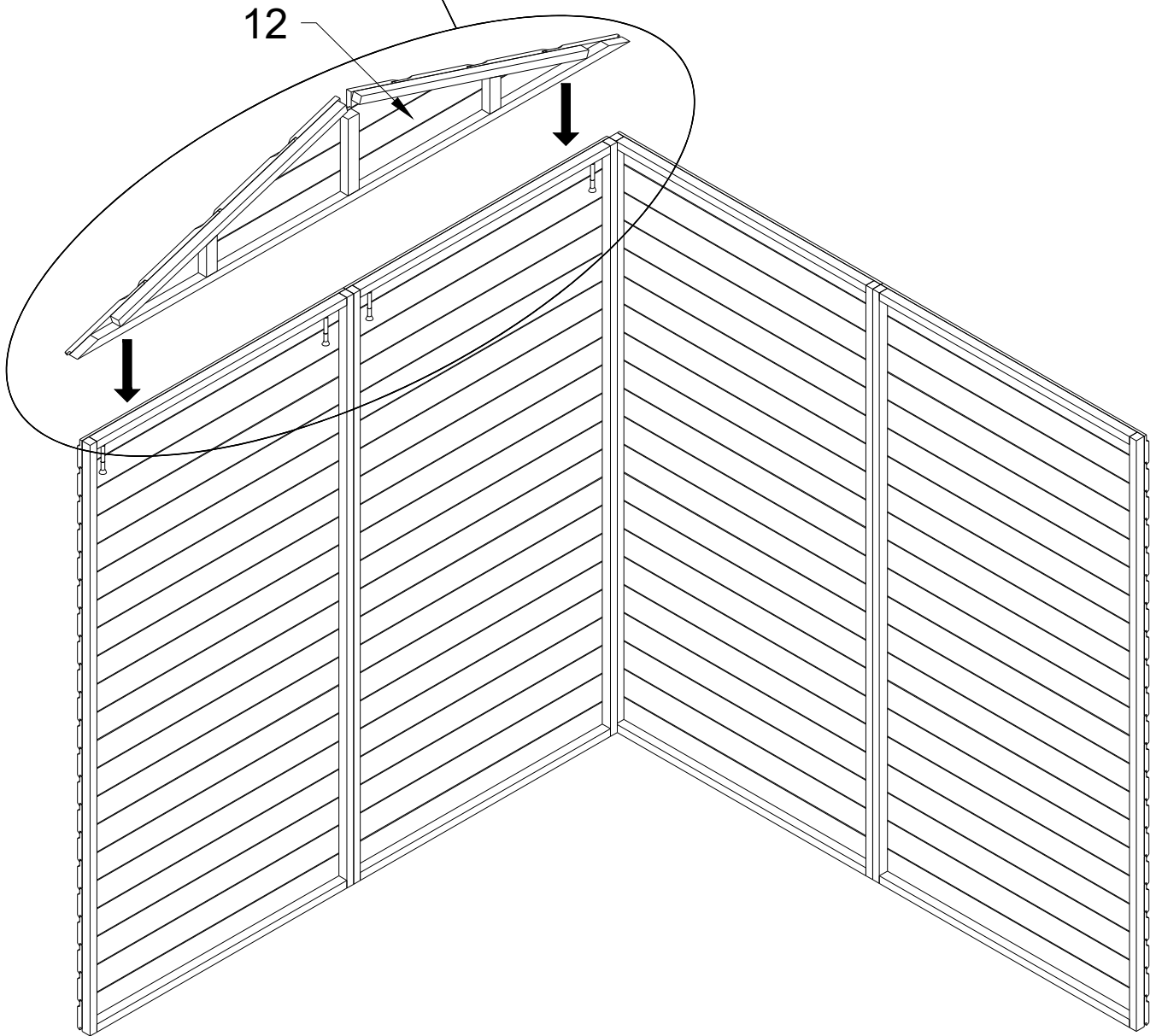
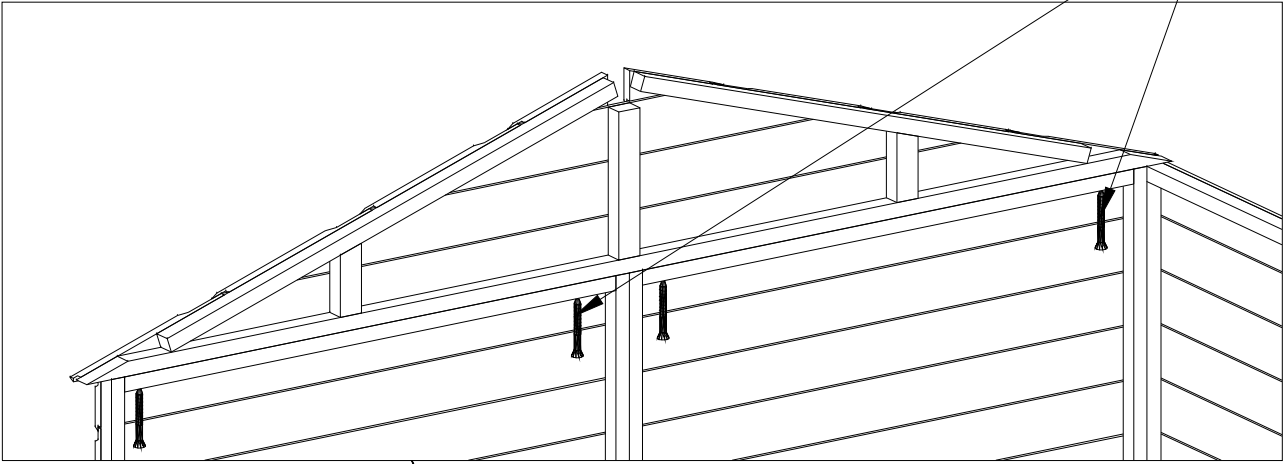


2



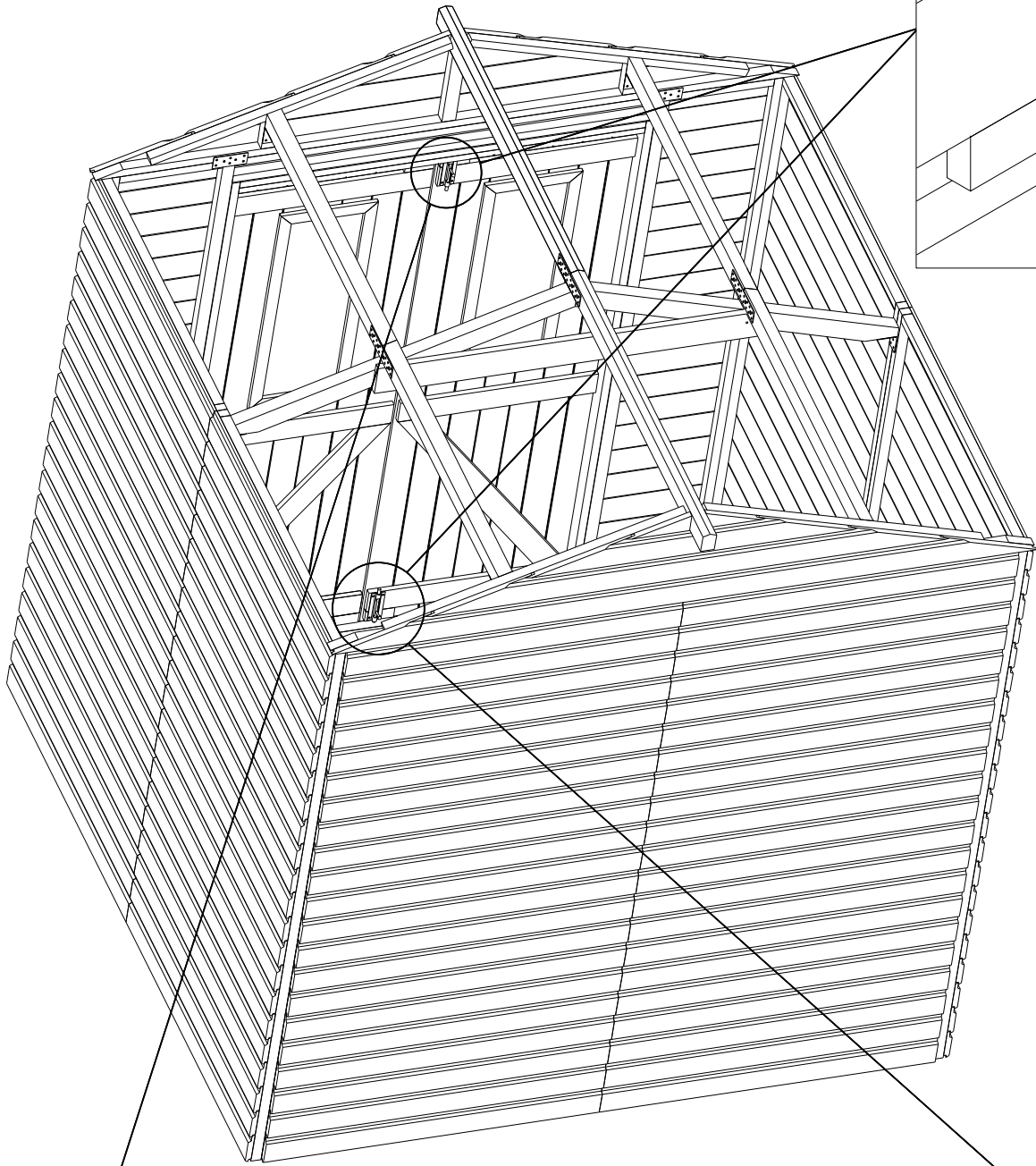
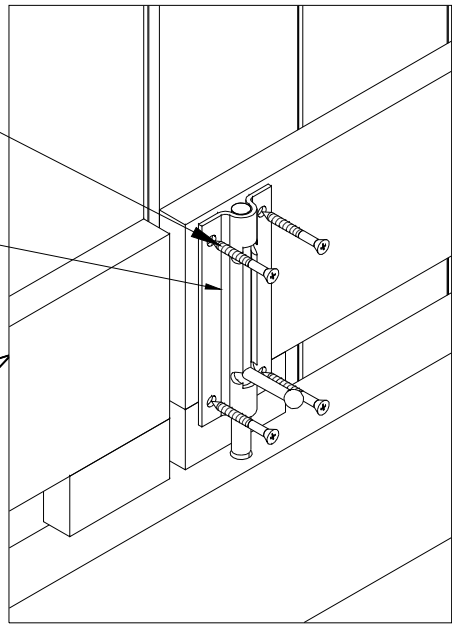
3

A<sub>x4</sub>



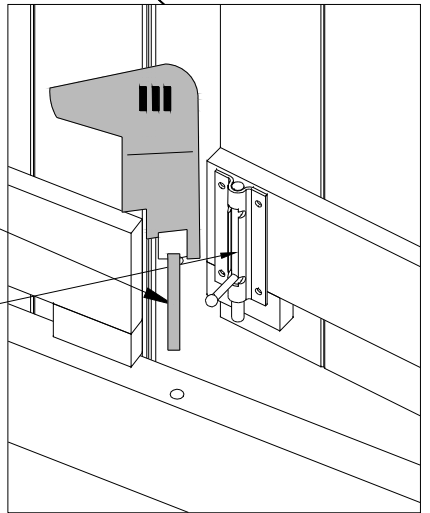
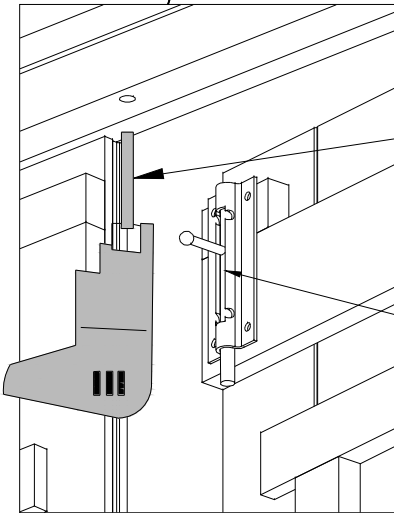
B x8

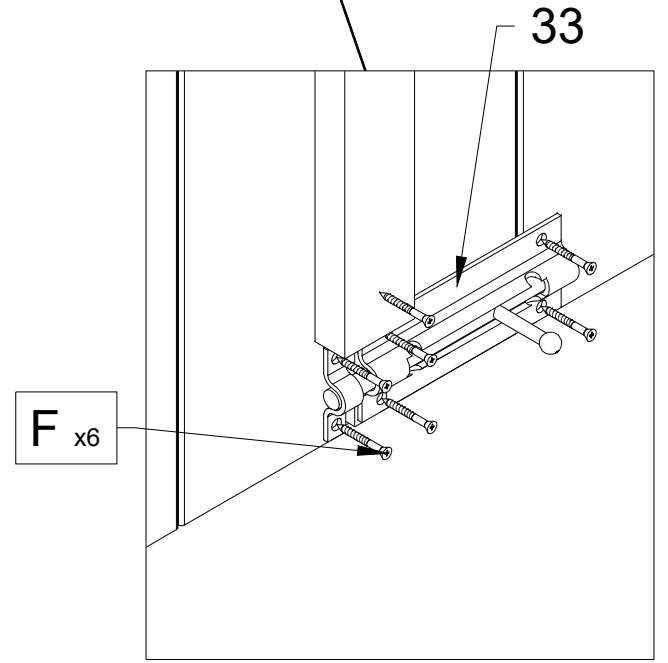
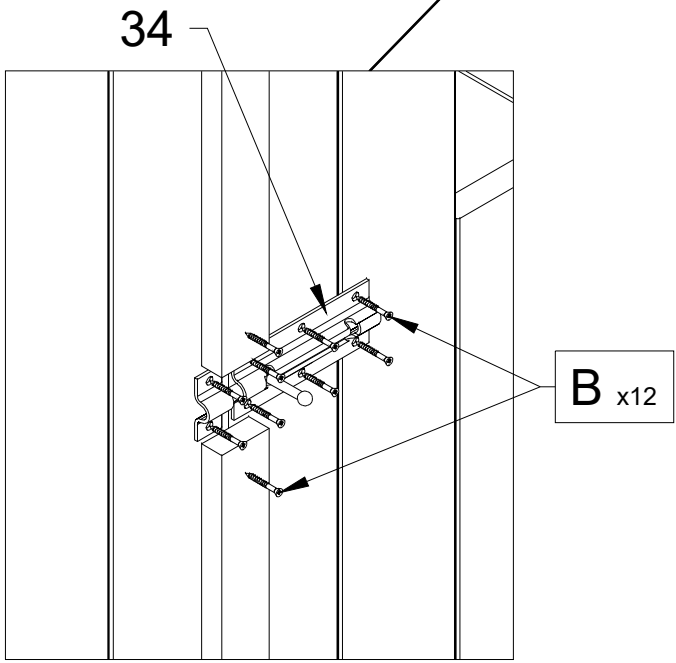
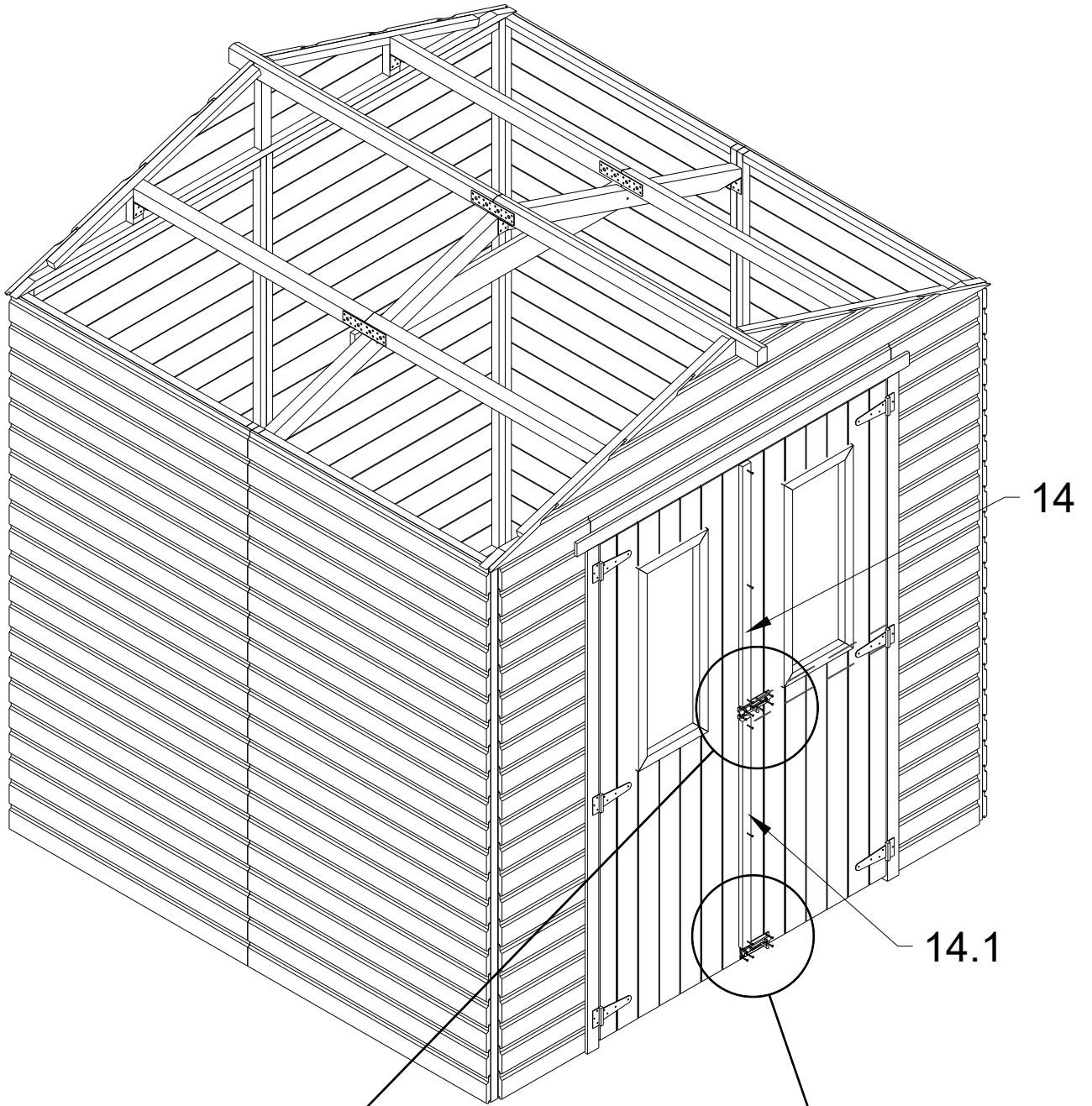
33



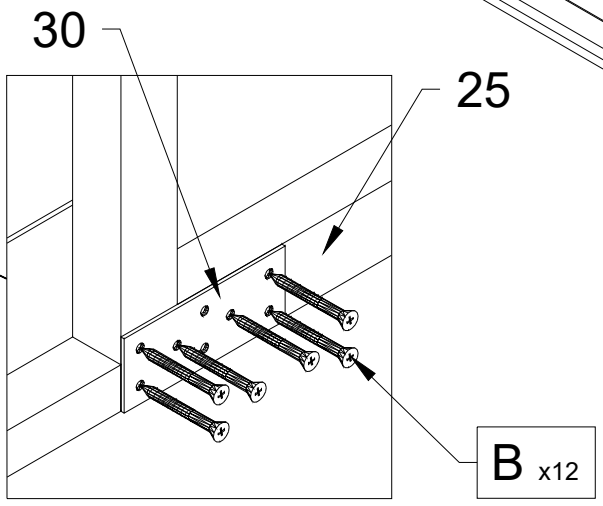
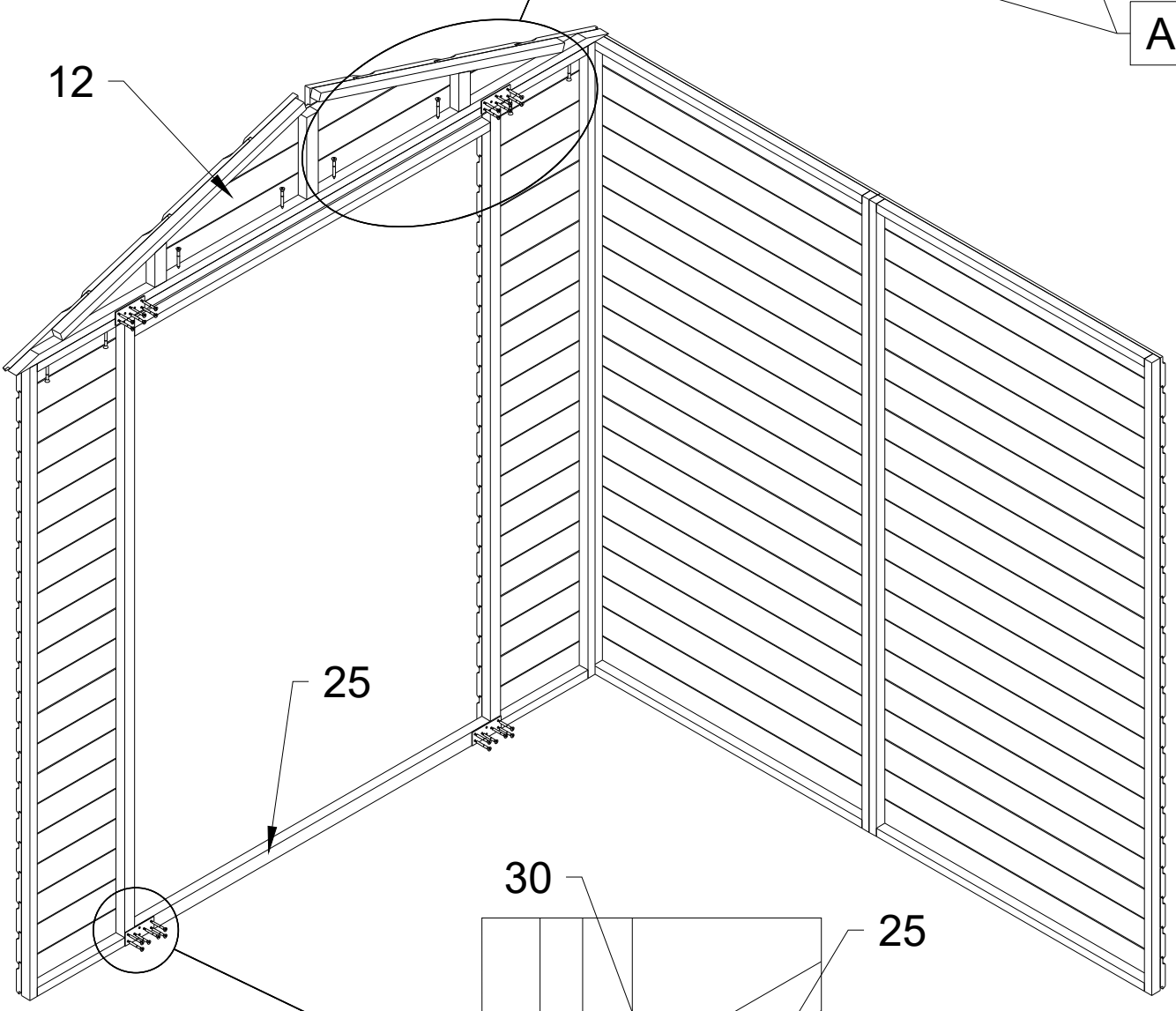
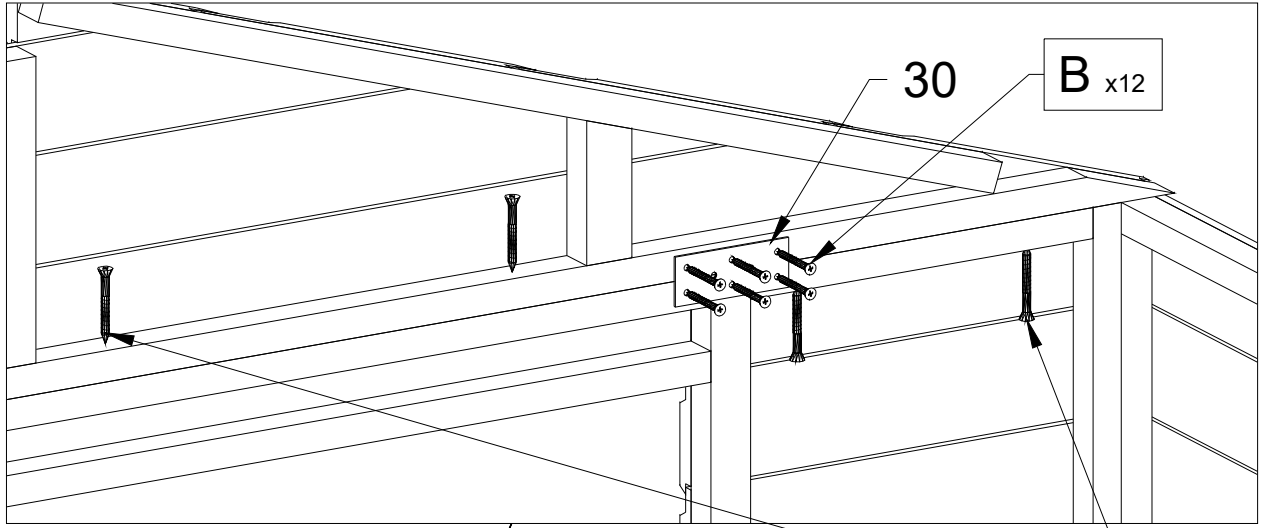
Ø12mm

33





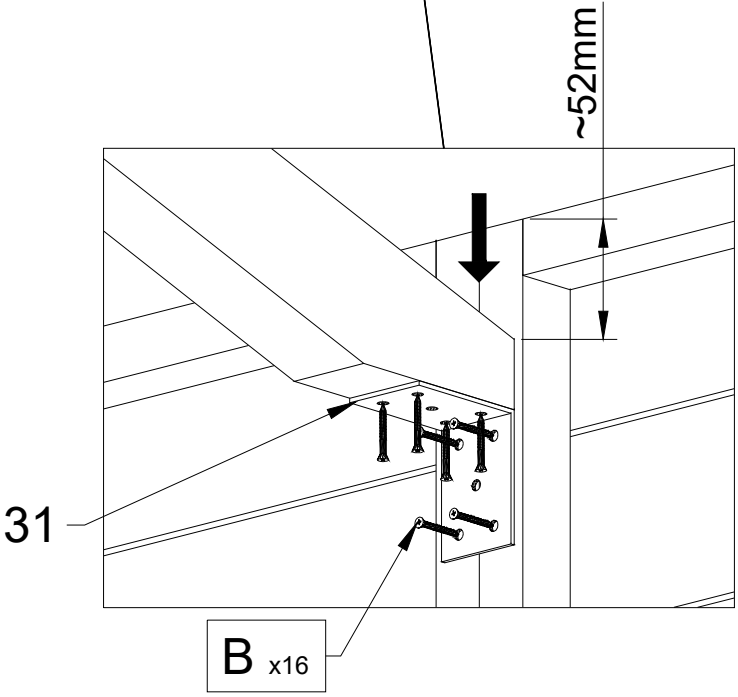
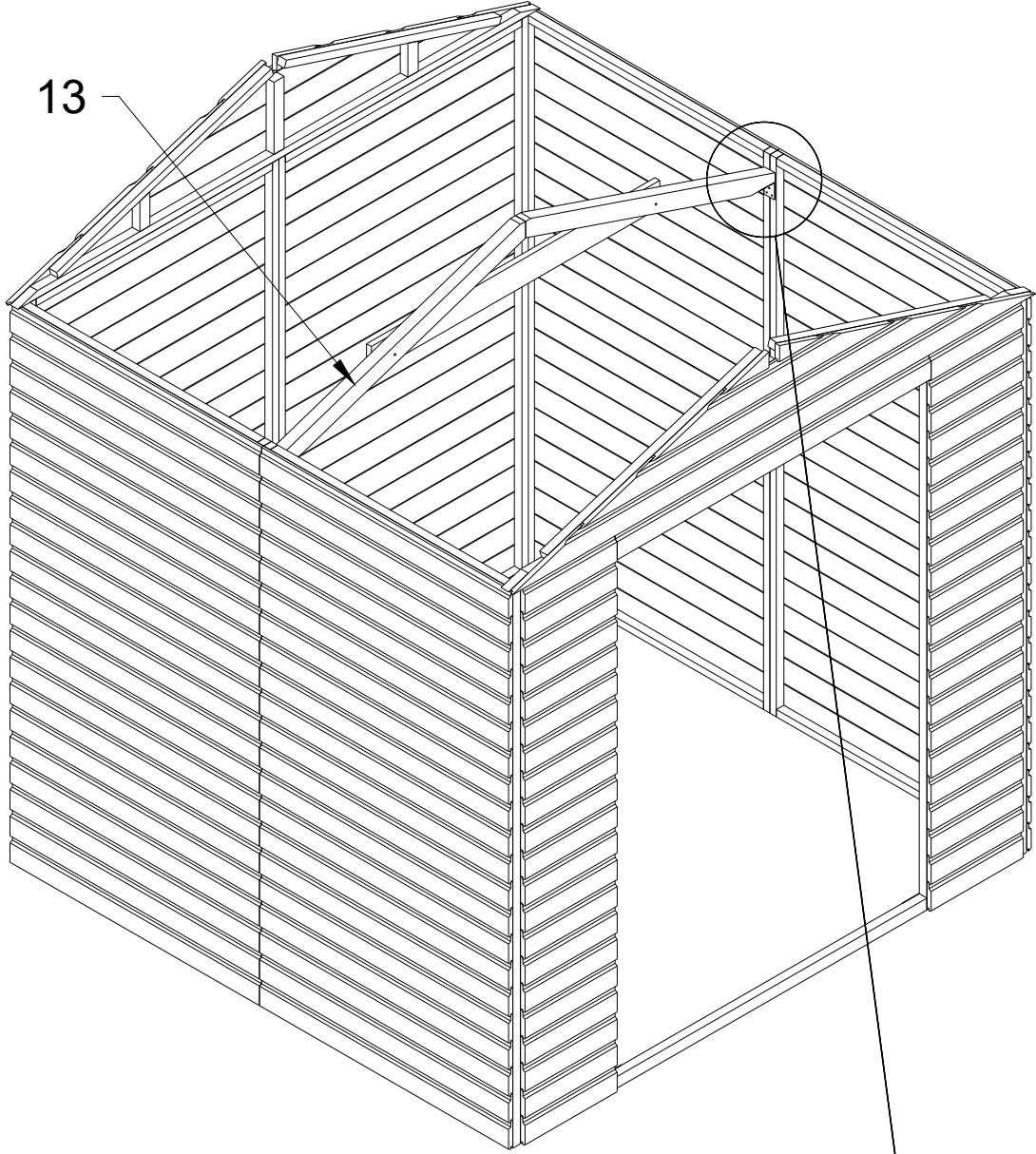
4

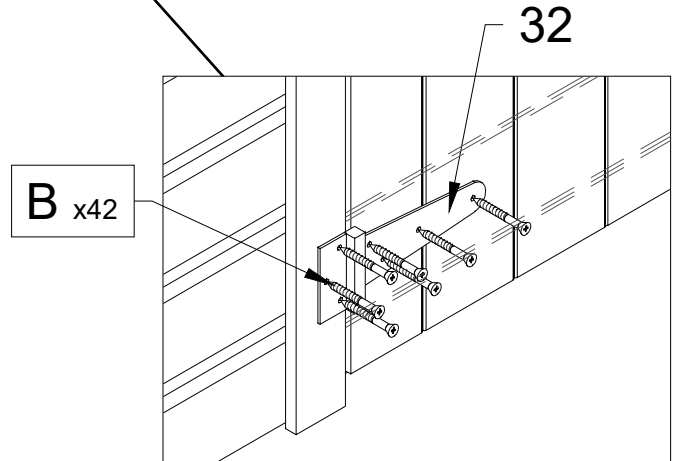
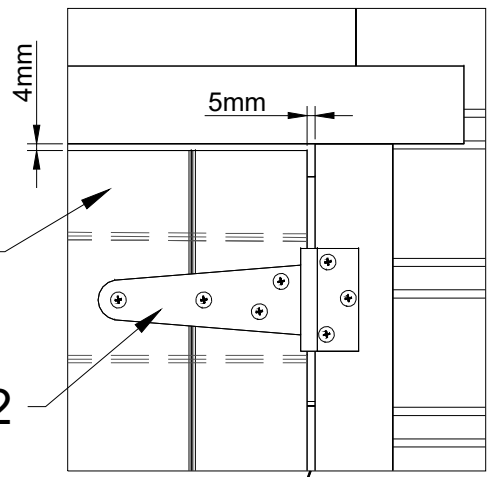
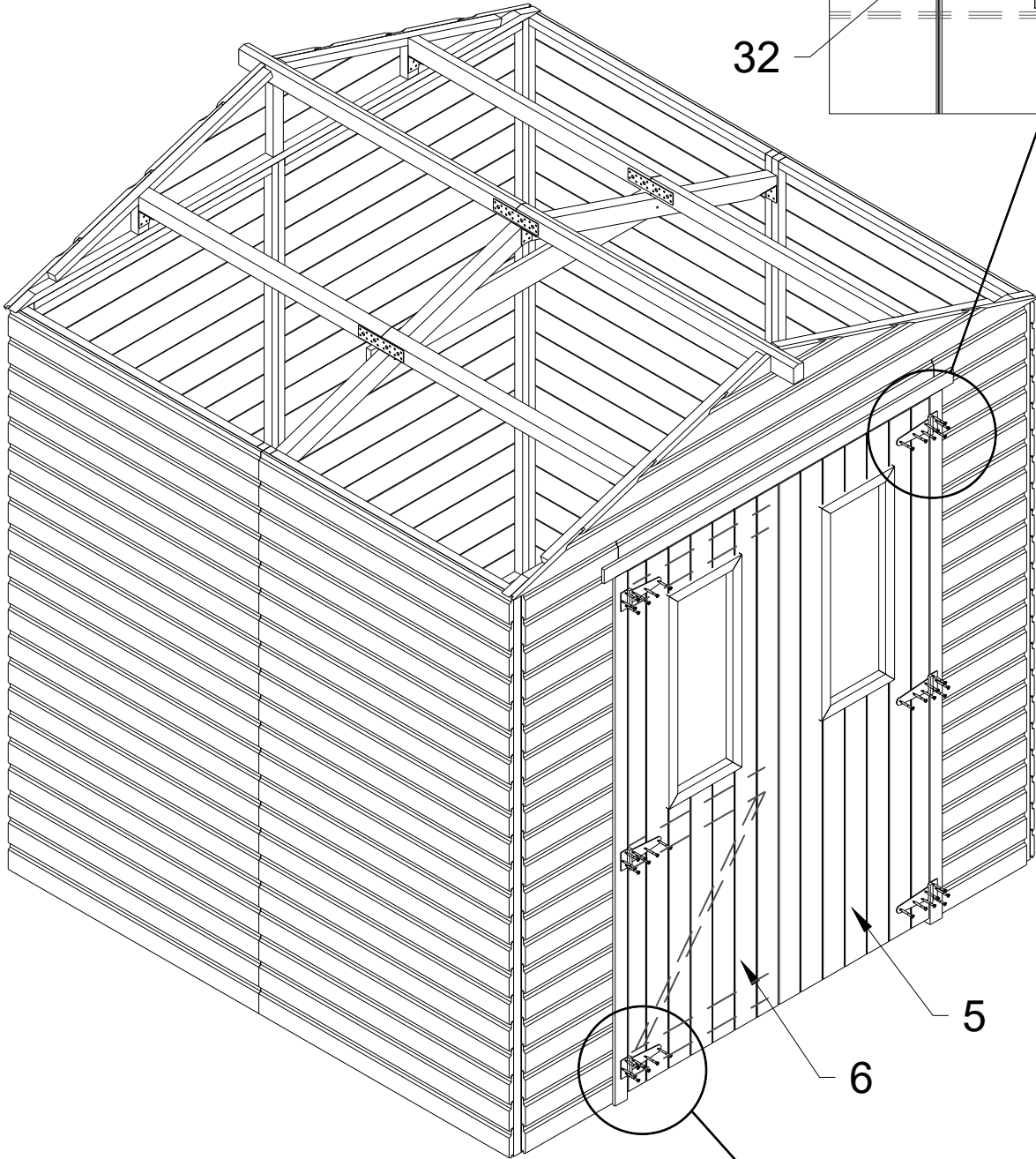


A x8

B x12

B x12



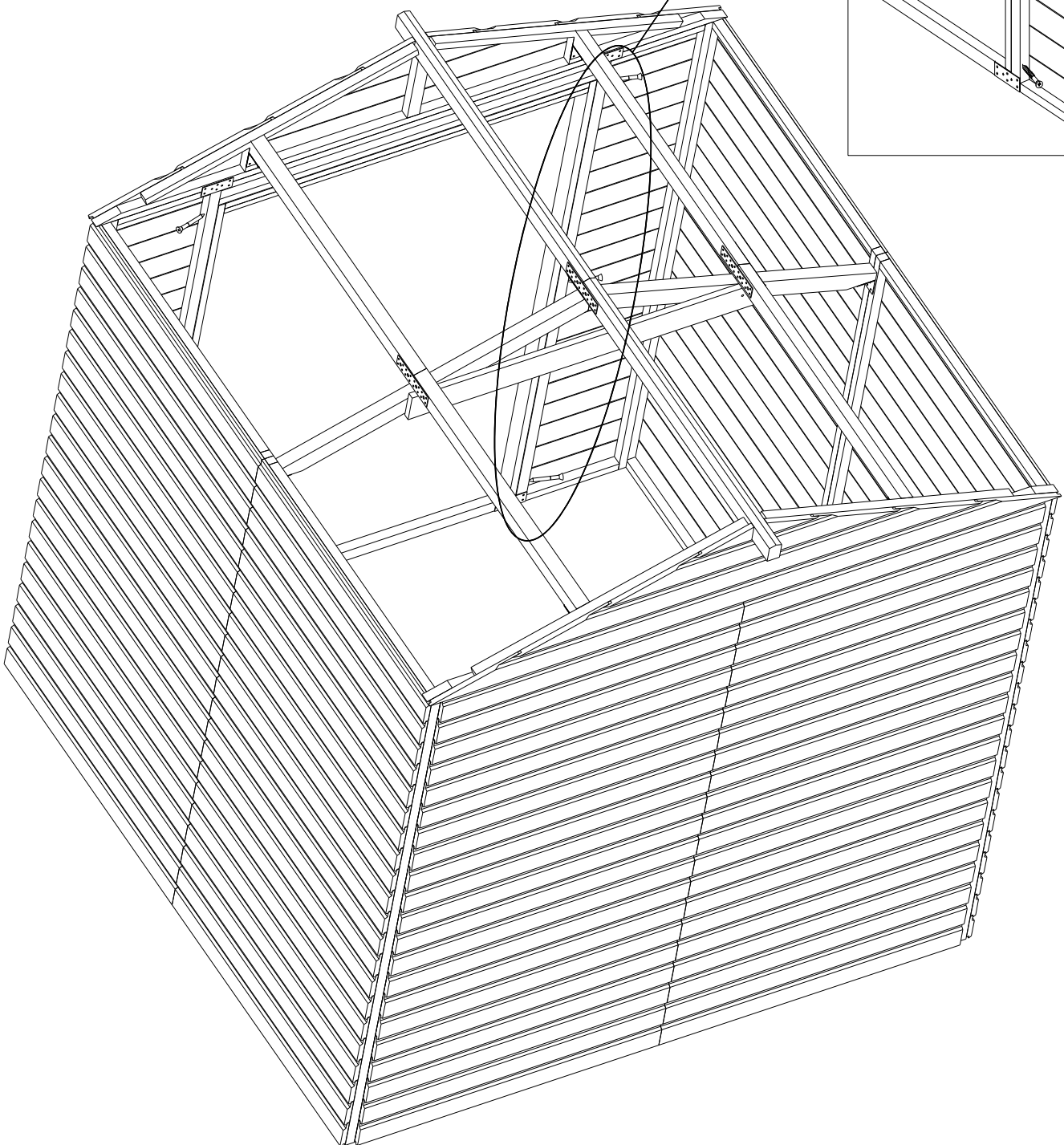
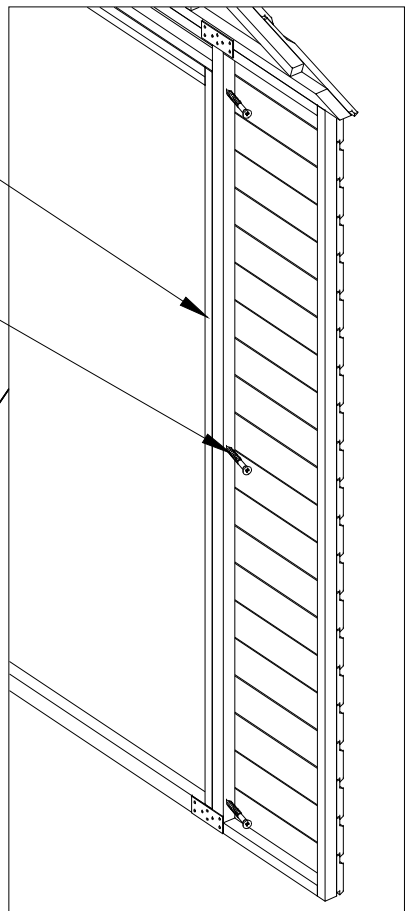




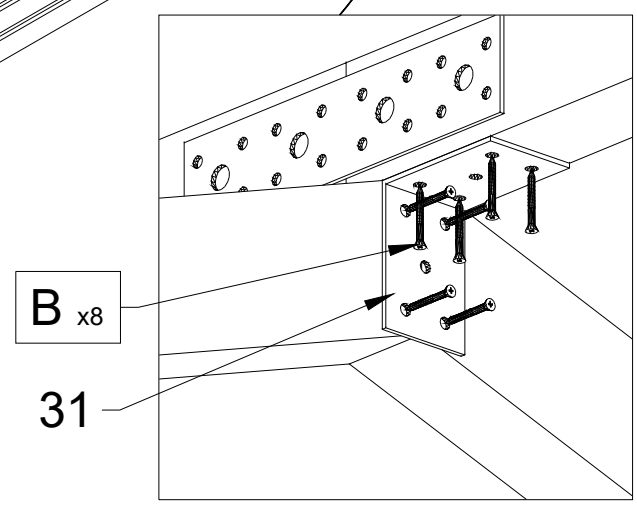
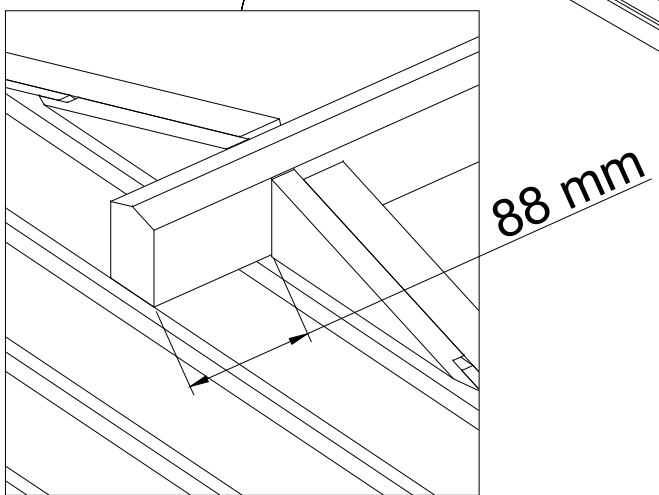
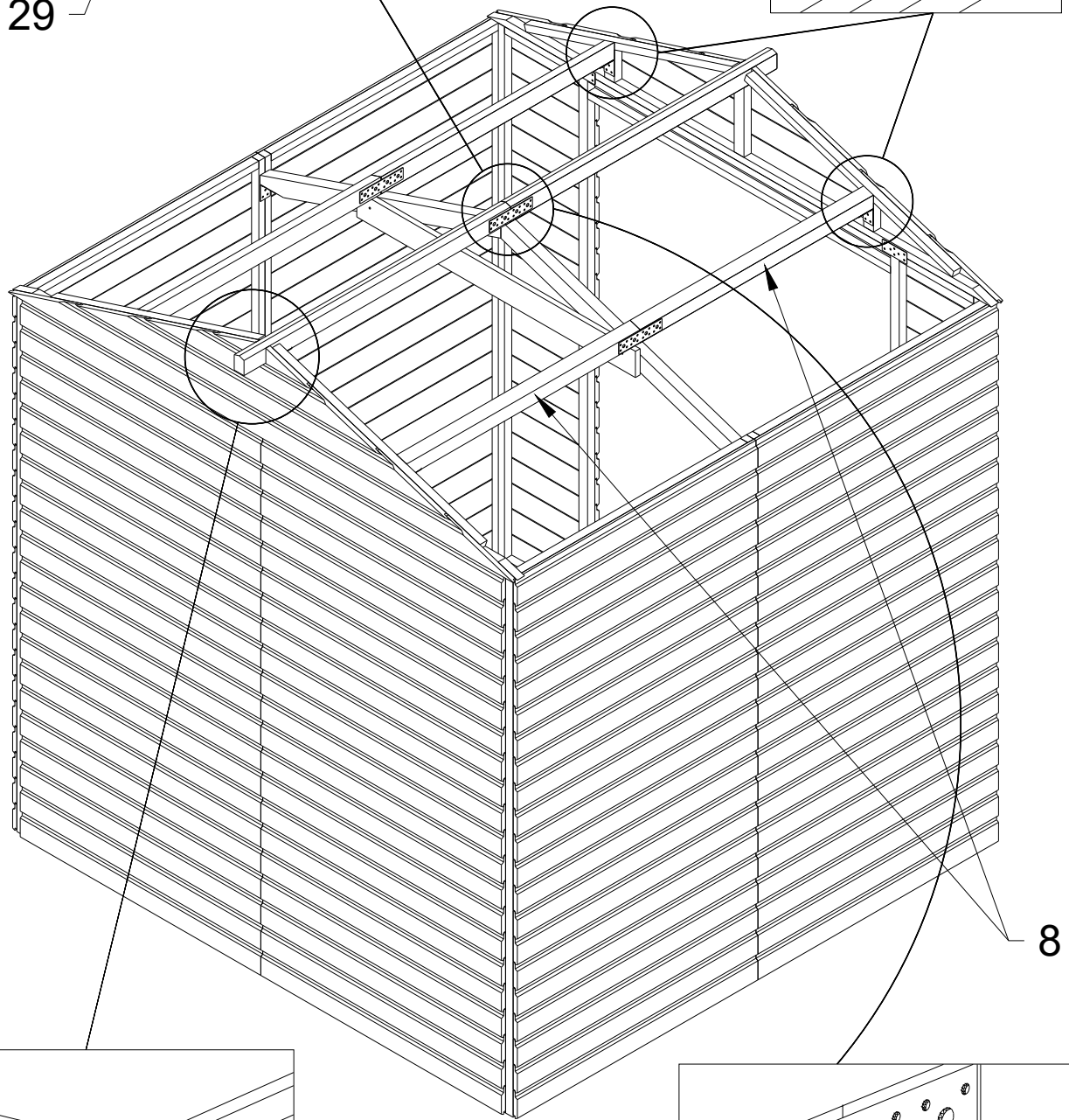
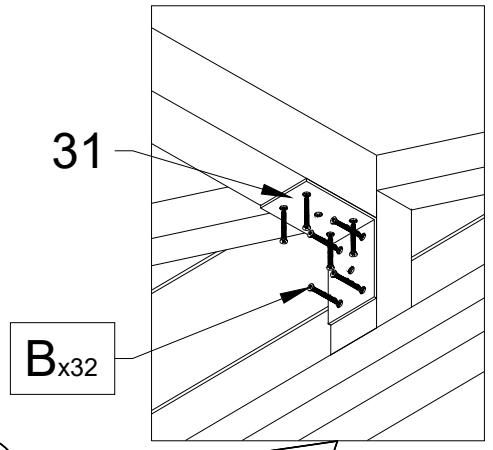
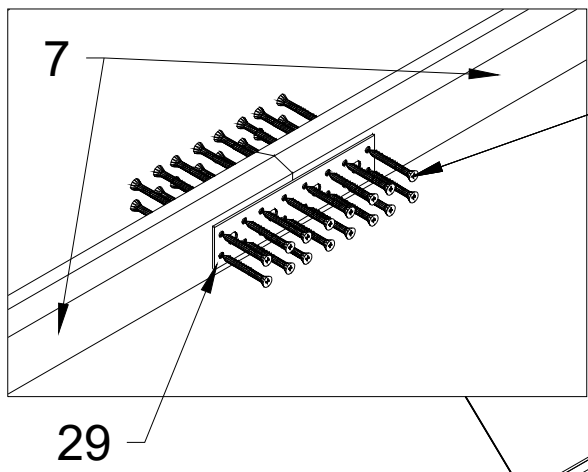
9

10

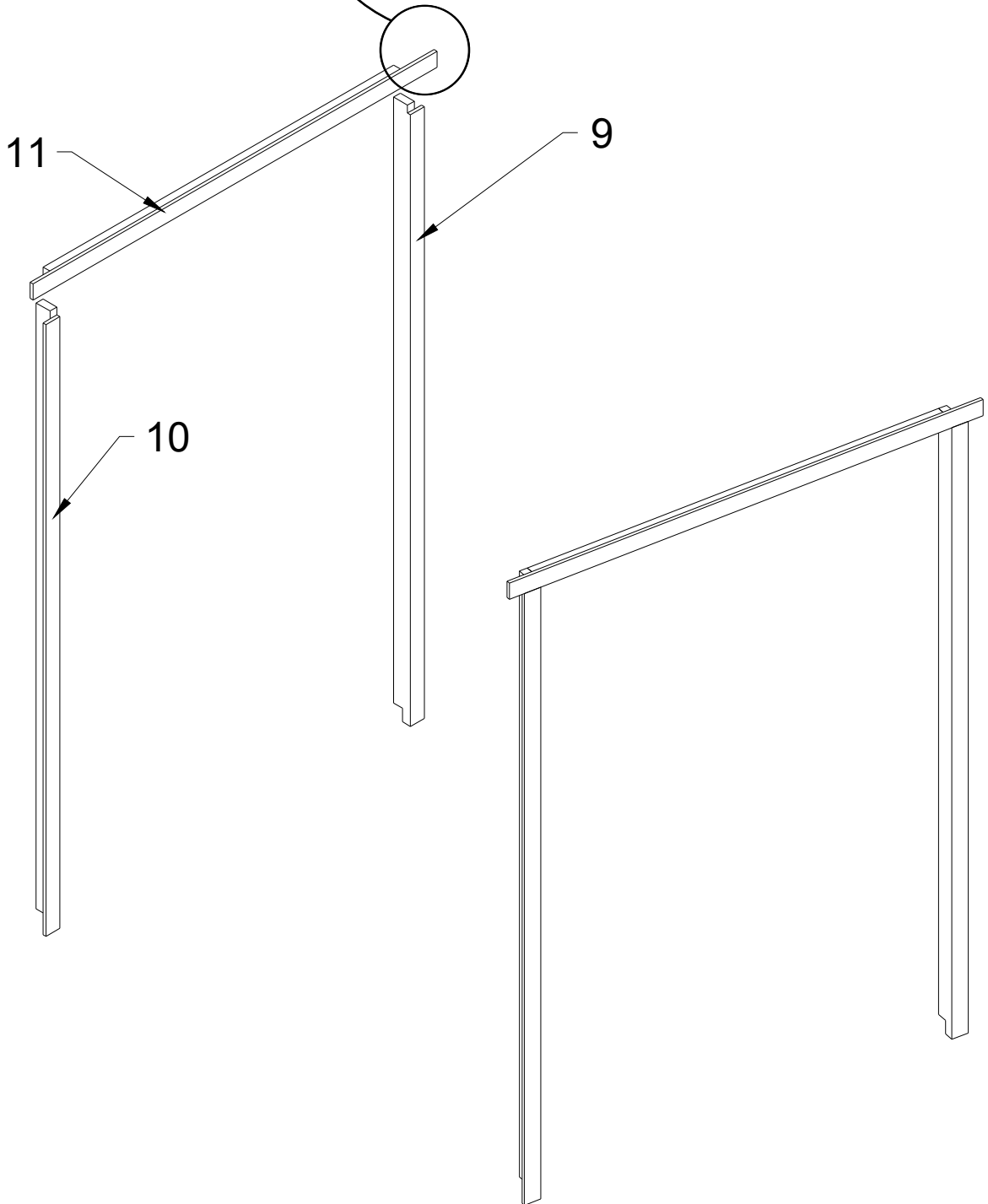
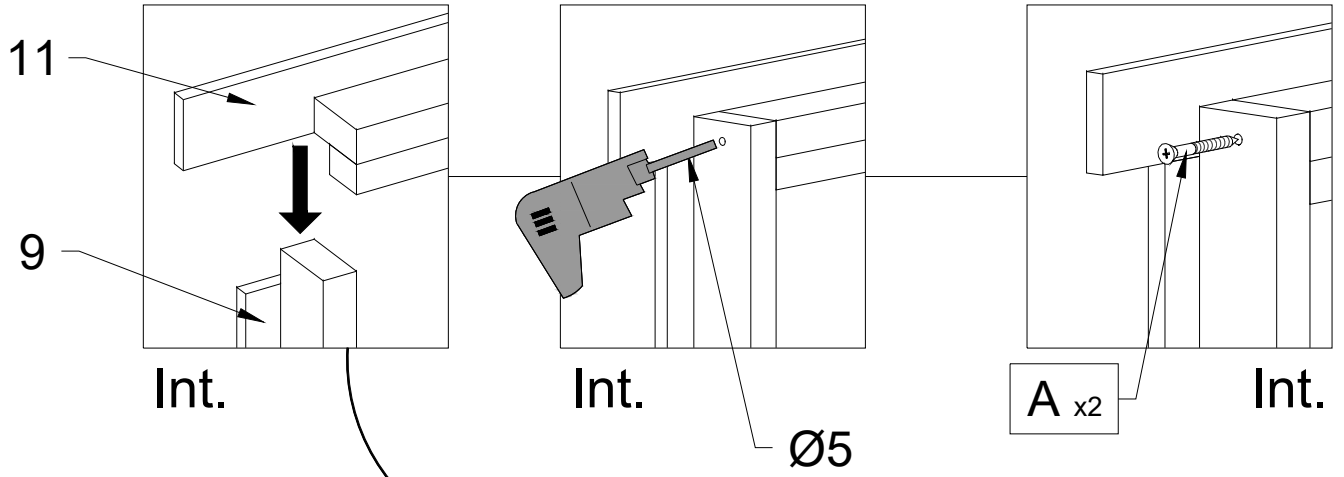
A x6

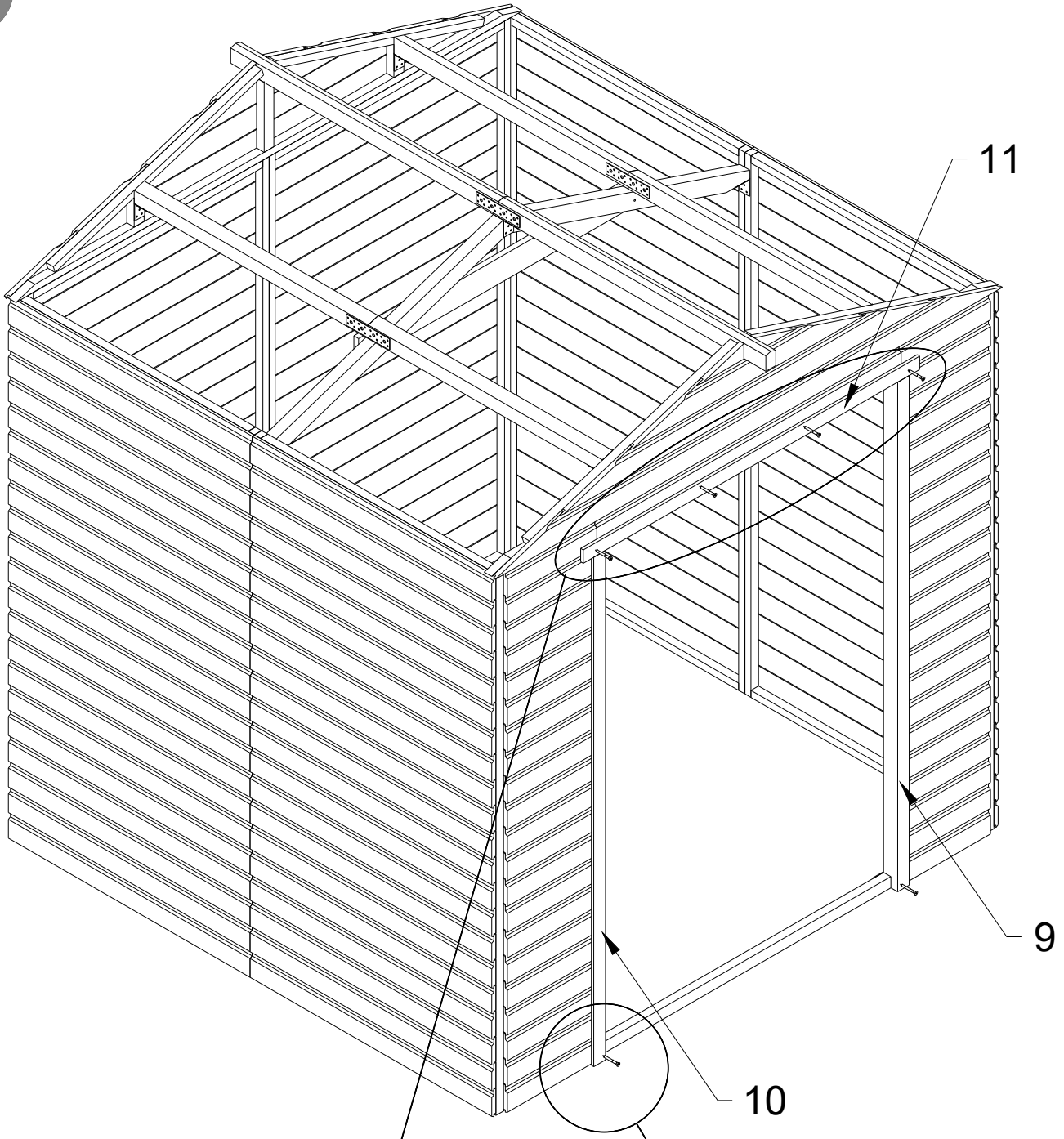


6

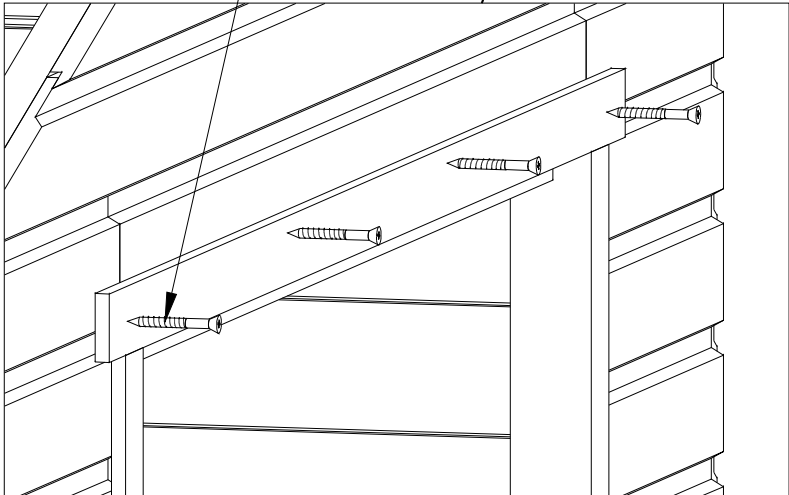


7





A x4



A x2

