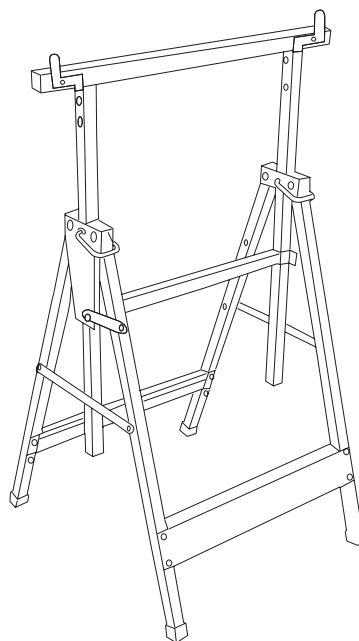
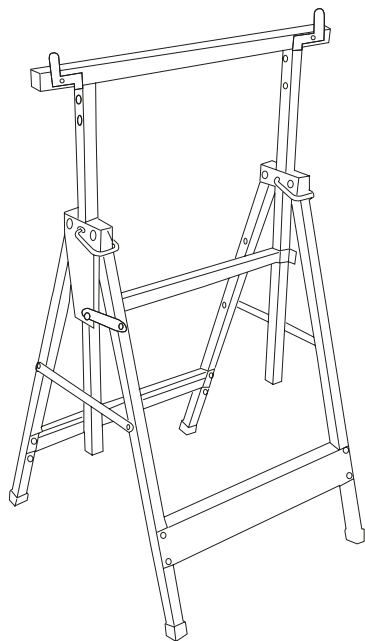


HANS-300

TELESCOPIC SAW HORSES



NR.	DESCRIPTION		IMAGE	QTY
1	Bolt / Bullone / Boulon / Perno	M8x85		1
2	Washer / Rondella / Rondelle / Lavadora	M8		2
3	Nut / Dado / Écrou / Tuerca	M8		3
4	Screw / Vite / Vis / Tornillo	6x35		4
5	Washer / Rondella / Rondelle / Lavadora	M6		5
6	Nut / Dado / Écrou / Tuerca	M6		6
7	Screw / Vite / Vis / Tornillo	5x15		7
8	Bolt / Bullone / Boulon / Perno	M5x15		8
9	Washer / Rondella / Rondelle / Lavadora	M5		9
10	Nut / Dado / Écrou / Tuerca	M5		10

