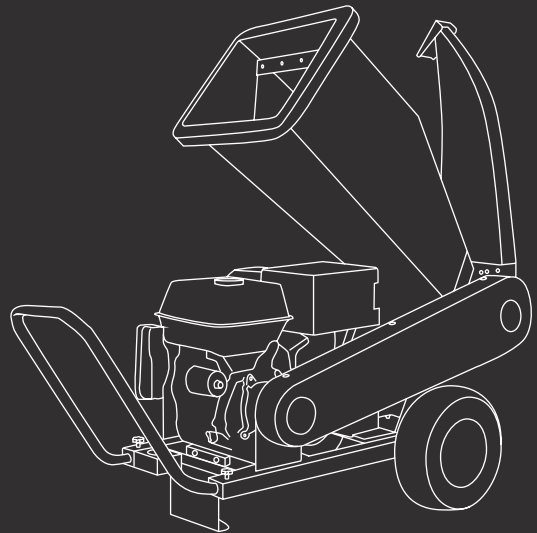


# BIOTRITURADORA



**GE210XE**

ES Manual de instrucciones

FR Manuel d'utilisation

IT Manuale di istruzioni

EN Instruction manual

DE Betriebsanleitung



## ÍNDICE

INTRODUCCIÓN	2
NORMAS Y PRECAUCIONES DE SEGURIDAD	2
ICONOS DE ADVERTENCIA	6
DESCRIPCIÓN DEL PRODUCTO	7
MONTAJE	9
USO DEL PRODUCTO	10
MANTENIMIENTO	12
IDENTIFICACIÓN Y SOLUCIÓN DE PROBLEMAS	14
TRANSPORTE Y ALMACENAMIENTO	15
ELIMINACIÓN Y RECICLAJE	15
GARANTÍA	15
DECLARACIÓN DE CONFORMIDAD (CE)	16

## INTRODUCCIÓN

Gracias por elegir este producto GREENCUT. Estamos seguros de que apreciará su calidad y cubrirá sus necesidades por un largo periodo de tiempo.

Recuerde que puede contactar con nuestro Servicio Técnico Oficial para consultas sobre montaje, uso, mantenimiento, identificación y solución de problemas y para la compra de recambios y/o accesorios.



**ATENCIÓN:** Lea atentamente este manual antes de utilizar el producto. El incumplimiento de las instrucciones de uso y las advertencias de seguridad puede causar daños en el usuario y/o en el propio producto. El fabricante no se hace responsable de los accidentes y daños causados al usuario, a terceras personas y a objetos, como resultado de hacer caso omiso del contenido de este manual.

Este producto no está destinado para un uso profesional.

Guarde este manual de instrucciones para una referencia futura. Si vende este producto recuerde entregar este manual al nuevo propietario.

## NORMAS Y PRECAUCIONES DE SEGURIDAD

Los siguientes símbolos y palabras de señalización tienen el objetivo de explicar los riesgos e información relacionados con este producto.

SÍMBOLO	PALABRA	SIGNIFICADO
	<b>ATENCIÓN</b>	Indica una situación peligrosa a la que hay que prestar una atención especial para evitar cualquier tipo de lesión y/o desperfectos en la máquina.
	<b>NOTA</b>	Indica información útil que puede facilitar el trabajo.



**ATENCIÓN:** Lea y entienda todas las advertencias e instrucciones de seguridad antes de usar este producto. El incumplimiento de las mismas puede provocar descargas eléctricas, incendio y/o lesiones graves.

Toda la información incluida en este manual es relevante para su propia seguridad y la de su entorno. Si tiene alguna duda sobre la información incluida en este manual consulte a un profesional o contacte con el Servicio Técnico Oficial.

La siguiente información sobre peligros y precauciones incluye las situaciones más probables que se pueden originar durante el uso de esta máquina. Consulte toda la documentación, embalaje y las etiquetas del producto antes de utilizarlo.

Si se encuentra con una situación no descrita en este manual utilice el sentido común para utilizar la máquina de la forma más segura posible y, si ve peligro no utilice la máquina.

## USUARIOS

- Este producto ha sido diseñado para ser manipulado por usuarios mayores de edad que hayan leído y entendido estas instrucciones. No permita que menores de edad y personas que no entiendan estas instrucciones utilicen el producto.
- Antes de utilizar este producto familiarícese con el mismo. Asegúrese de que conoce donde están todos los controles, los dispositivos de seguridad y la manera en que se deben utilizar.
- Si usted es un usuario inexperto le recomendamos que practique realizando trabajos sencillos y, si es posible, en compañía de una persona con experiencia.

## SEGURIDAD PERSONAL

- No fuerce esta máquina. Use esta máquina, accesorios, útiles, etc. de acuerdo con estas instrucciones teniendo en cuenta las condiciones y el trabajo a desarrollar. Usar esta máquina para fines no previstos puede causar una situación de peligro.
- Esté alerta, vigile lo que está haciendo cuando maneje esta máquina.
- No use esta máquina cuando esté cansado o bajo la influencia de drogas, alcohol o medicamentos.
- Evite la inhalación de los gases de escape. Esta máquina produce gases peligrosos como el monóxido de carbono que pueden causar mareos, desmayos o la muerte.
- Compruebe que todos los elementos de seguridad están instalados y en buen estado. No utilice esta máquina si alguno de sus componentes está dañado.
- Mantenga siempre un apoyo apropiado de los pies y haga funcionar la máquina solamente cuando esté sobre una superficie fija, estable y nivelada. Las superficies deslizantes o inestables pueden provocar una pérdida de equilibrio.
- La máquina debe estar situada sobre una superficie estable y nunca en pendientes pronunciadas.
- El útil de corte está muy afilado. Mantenga su cuerpo alejado del útil de corte durante la utilización de la máquina. Utilizar esta máquina de manera inapropiada es peligroso.
- Nunca ponga sus manos en el conducto de la trituradora. No empuje el material en el conducto de la tolva con sus manos. Utilice una rama verde o madera blanda.
- No toque ninguno de los componentes del motor mientras la máquina está en marcha o justo después de haberla parado debido a las altas temperaturas que alcanzan.
- No haga funcionar la máquina bajo la lluvia o en condiciones de extrema humedad.
- No deje esta máquina en funcionamiento sin vigilancia.

## ROPA DE TRABAJO

- Vístase apropiadamente. No use ropa suelta o joyas que puedan quedar atrapadas en las piezas móviles. Recomendamos el uso de:
  - Protección ocular (gafas seguridad).
  - Protección auditiva.
  - Protección para la cabeza y la cara (casco y mascarilla).
  - Protección para las manos (guantes resistentes y antideslizantes).
  - Protección para las piernas (pantalones).
  - Protección para los pies (calzado antideslizante).

## SEGURIDAD DEL ÁREA DE TRABAJO

- No utilice la máquina a temperaturas extremas.
- Mantenga la máquina alejada de la humedad excesiva.
- No utilice esta máquina en atmosferas explosivas en presencia de líquidos inflamables, gases y polvo.
- Nunca arranque la máquina en una habitación o recinto cerrado. Los gases del escape y los vapores del combustible contienen monóxido de carbono y sustancias químicas peligrosas.
- Mantenga el área de trabajo limpia y bien iluminada. Las áreas desordenadas y oscuras pueden provocar accidentes.
- Retire todos los objetos de la zona de trabajo antes de arrancar esta máquina. Los objetos que se encuentren cerca del producto pueden ser tocados y proyectados por la máquina causando daños personales.
- Mantenga alejados a los niños, personas o animales mientras maneja esta máquina.
- Cuando el trabajo sea realizado simultáneamente por dos o más personas, siempre compruebe la ubicación de los otros y mantenga una distancia suficiente para garantizar la seguridad.
- Recuerde que el operador de la máquina es responsable de los peligros y accidentes causados a otras personas o cosas. El fabricante no será en ningún caso responsable de los daños provocados por un uso indebido o incorrecto de esta máquina.

## SEGURIDAD EN EL USO DE COMBUSTIBLES

- El combustible y el aceite son peligrosos. No los inhale ni ingiera. Si ingiere combustible y/o aceite acuda rápidamente a su médico. Si entra en contacto con el combustible o con el aceite límpiense con abundante agua y jabón inmediatamente, si después siente los ojos o la piel irritados consulte lo antes posible con un médico.
- No reposte combustible en lugares cerrados o mal ventilados. Los vapores del combustible y el aceite contienen sustancias químicas peligrosas.
- El combustible y el aceite son sustancias químicas peligrosas y altamente inflamables. No acerque llamas, chispas o fuentes de calor a la máquina. No fume mientras transporta combustible, cuando rellene el depósito o cuando esté trabajando. En caso de incendio, apague el fuego con un extintor de polvo seco.
- Apague siempre el motor antes de repostar.
- Repueste combustible siempre en áreas bien ventiladas y nunca con el motor en marcha, o caliente.
- Si encuentra una fuga de combustible, no arranque ni haga funcionar el motor hasta que se haya reparado la fuga.
- Asegúrese que el tapón del combustible queda correctamente cerrado.
- El combustible almacenado en el carburador durante largos periodos de tiempo puede causar un arranque duro e incrementar las reparaciones y el mantenimiento de la máquina.
- Almacene siempre el combustible en recipientes homologados. No utilice combustible almacenado por más de 2 meses, hará más difícil el arranque y producirá un rendimiento insatisfactorio del motor.

## SEGURIDAD EN EL MANTENIMIENTO, TRANSPORTE Y ALMACENAMIENTO

- No modifique los controles del producto.
- Compruebe regularmente que no hay piezas rotas u otras condiciones que puedan afectar al correcto funcionamiento de la máquina.
- Cambie inmediatamente las piezas desgastadas o deterioradas únicamente con piezas de repuesto originales.
- Lleve a cabo un mantenimiento periódico de la máquina. No intente ningún trabajo de mantenimiento o reparación que no esté descrito en este manual de instrucciones. Le recomendamos que el mantenimiento y reparaciones no descritos en este manual sean realizados por el Servicio Técnico Oficial.
- Compruebe regularmente la presión de los neumáticos: mínimo 1,5 bar y máximo 1,9 bar.
- Al terminar el trabajo limpie siempre el polvo y la suciedad de la máquina, especialmente el depósito de combustible, sus alrededores y el filtro de aire.
- Apague la máquina y desconecte la bujía antes de efectuar cualquier ajuste, llenado de combustible, cambio de accesorios, mantenimiento, transporte o almacenamiento de esta máquina.
- Mantenga las empuñaduras de esta máquina secas y limpias.

- Si la máquina comienza a vibrar de modo extraño apáguela y examínela para encontrar la causa. Si no detecta la razón lleve su máquina al Servicio Técnico Oficial.
- Reduzca el régimen de giro del motor cuando vaya a apagarlo. Si el motor está provisto de una válvula de corte de combustible, úsela cuando el motor haya parado.
- Para evitar quemaduras o riesgos de incendio, deje que el equipo se enfríe por completo antes de transportarlo o almacenarlo.
- Para llevar a cabo el transporte del producto asegúrese de que el motor está detenido y que la máquina está correctamente asegurada para evitar que se vuelque, derrame combustible o se dañe.
- El equipo no es resistente a la intemperie, y no debe almacenarse bajo la luz solar directa, a altas temperaturas ambientales o en lugares húmedos o mojados.
- Almacene el producto fuera del alcance de los niños.

## SERVICIO

- Haga revisar periódicamente el producto por un técnico cualificado y use solamente piezas de recambio originales. Ante cualquier duda póngase en contacto con el Servicio Técnico Oficial.

## ICONOS DE ADVERTENCIA

Los iconos en las etiquetas de advertencia que aparecen en ésta máquina y/o en el manual indican información necesaria para la utilización segura de ésta máquina.



¡Atención peligro!



Compruebe que no existen fugas de combustible.



Lea atentamente este manual antes de poner la máquina en marcha.



No use esta máquina en pendientes pronunciadas.



Use casco de seguridad.



Las personas que no están debidamente protegidas deben estar a una distancia de seguridad.



Use protección ocular y auditiva.



Mantenga a los niños alejados de la máquina.



Use mascarilla para protegerse del polvo, vapor y otros gases tóxicos.



Peligro de proyección de materiales. Tenga cuidado con los objetos que puedan ser tocados y proyectados por la máquina.



Use guantes de seguridad antideslizantes.



¡Peligro! Riesgo de amputación de los dedos. Mantenga los pies y manos lejos de la herramienta de corte.



Use protección para las piernas y botas de seguridad antideslizantes con protecciones de acero.



No acerque las manos ni cualquier otra parte del cuerpo a las partes móviles de la máquina.



¡Superficie muy caliente! No toque por riesgo de quemaduras.



Antes de realizar labores de mantenimiento o reparación en la máquina apáguela y desconecte la bujía.



¡Peligro, gases mortales! No use esta máquina en lugares cerrados o mal ventilados.



Nivel de potencia sonora garantizado XX Lwa, dB(A).



¡Combustible inflamable! Riesgo de fuego o explosión.



Deshágase de su aparato de manera ecológica. No lo tire a los contenedores de basura doméstica.



No fume o acerque llamas al combustible o a la máquina.



Cumple con las directivas CE.

## DESCRIPCIÓN DEL PRODUCTO

### CONDICIONES DE USO

La biotrituradora está pensada únicamente para triturar trozos de madera verde. Se prohíbe triturar en la máquina cualquier otro material como por ejemplo: metal, piedras, plásticos, tierra, piedras u otros residuos. Si quiere triturar raíces, quíteles la arena. Cualquier otro uso diferente al descrito anteriormente puede provocar situaciones peligrosas y exime al fabricante de toda responsabilidad.

### DESCRIPCIÓN DETALLADA DEL PRODUCTO



- |                           |   |
|---------------------------|---|
| 1. Soporte delantero      | 7. Tolva de admisión                        |
| 2. Pulsador de seguridad  | 8. Tolva de descarga                        |
| 3. Asa de transporte      | 9. Correas                                  |
| 4. Clausor                | 10. Ruedas                                  |
| 5. Depósito de carburante | 11. Tapón/varilla nivel de aceite del motor |
| 6. Escape                 |   |

**i** **NOTA:** Los productos detallados en este manual pueden variar en apariencia, inclusiones, descripción y embalaje de los mostrados o aquí descritos.



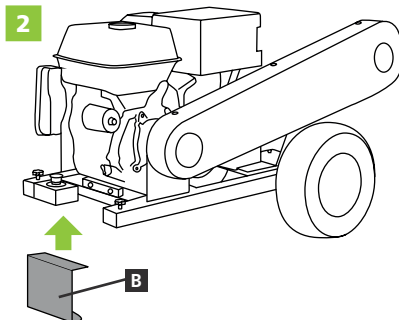
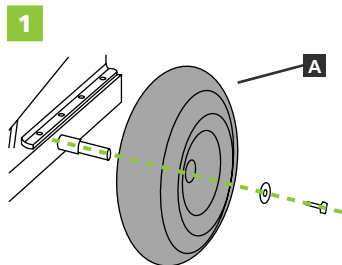
## CARACTERÍSTICAS TÉCNICAS

GE210XE	
Motor	Gasolina 4 tiempos OHV
Refrigeración	Por aire
Cilindrada	458cc
Potencia	21 cv / 2800 RPM
Tipo de combustible	Sin plomo 95
Capacidad de combustible	6.5L
Tipo de aceite	10W30 / 10W40 / 15W30 / 15W40
Capacidad de aceite	1.1L
Sistema de arranque	Manual EASY-START y eléctrico
Sistema de encendido	Electrónico CDI
Transmisión	Por correas
Transmisión reductor	Husillo sinfín + corona dentada
Sistema de triturado	2 cuchillas fijas
Diámetro máximo de corte	120mm
Capacidad de trabajo estimada	10-12 m³/h
Alimentación	Manual
Ruedas	12"
Peso	170kg

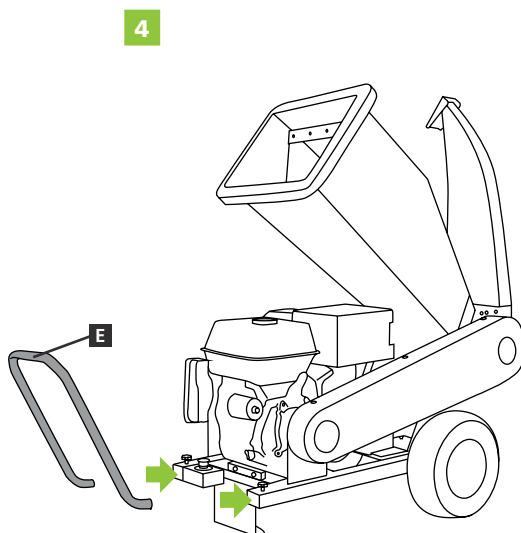
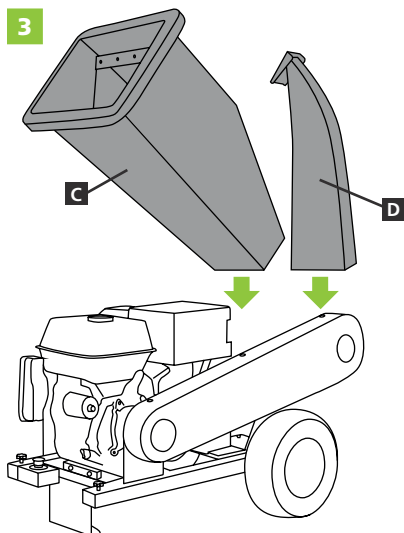
**i** **NOTA:** GREENCUT se reserva el derecho de modificar las características técnicas sin previo aviso.

## MONTAJE

1. Deslice la rueda (A) a través del eje y fijela mediante el tornillo y arandela correspondientes.
2. Fije el soporte delantero (B) con sus correspondientes tornillos y arandelas.



3. Monte la tolva de admisión (C) y la tolva de descarga (D). Debe fijar la tolva de admisión encajando las bisagras superiores y mediante los dos tornillos, tuercas y arandelas inferiores. Debe seguir el mismo procedimiento para el montaje de la tolva de descarga (la orientación de la tolva de descarga puede variar según el modelo).
4. Inserte el asa de transporte (E) en la parte delantera de la máquina y apriete los tornillos asegurándose de que queda fijada correctamente.

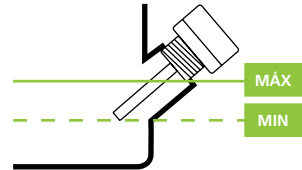


## USO DEL PRODUCTO

### ANTES DE LA PUESTA EN MARCHA

#### ACEITE

El motor viene sin aceite. El aceite del motor tiene que ser añadido antes de encender el motor. Consulte el apartado de "características técnicas" para saber la cantidad y el tipo de aceite a utilizar y añada el aceite. No lo llene en exceso (hasta la marca de MAX que se encuentra en la varilla de medición de aceite). Utilice aceites limpios y detergente de alta calidad y no mezcle aceite con gasolina.



#### GASOLINA

El tipo de gasolina apropiado para este motor es gasolina sin plomo 95. Desenrosque la tapa del depósito de combustible, añada gasolina hasta el cuello del depósito pero no lo llene hasta que rebalse. Añada siempre gasolina fresca, limpia, sin plomo y con un octanaje de al menos 95.

#### INSPECCIÓN ANTES DE COMENZAR

1. Asegúrese de que todas las tuercas y tornillos son seguros.
2. Revise el nivel de aceite en el cárter del motor.
3. Compruebe que el aire es limpio.
4. Llene el tanque de combustible.
5. Examine si hay signos de fugas de combustible.
6. Inspeccione las mangueras de combustible.
7. Cerciérese de que el cable de la bujía y la bujía están bien apretados.
8. Busque si hay signos de daños en el motor.
9. Quite la suciedad del área del silenciador y del tirador de arranque.
10. Compruebe que la batería está correctamente conectada.

## USO

### ARRANQUE ELÉCTRICO

#### ARRANQUE ELÉCTRICO EN FRÍO:

1. Abra el suministro de combustible.
2. Coloque la admisión de aire en posición cerrado.
3. Desplace el acelerador  $\frac{1}{4}$  de su recorrido en sentido horario.
4. Gire la llave de contacto del clausor en sentido horario hasta el encendido del motor "START". Repetir esta operación si fuese necesario hasta conseguir la puesta en marcha.
5. Encendido el motor, desplace la admisión de aire en posición abierto.

#### ARRANQUE ELÉCTRICO EN CALIENTE:

1. Abra el suministro de combustible.
2. Desplace la admisión de aire en posición abierto.
3. Gire la llave de contacto del clausor en sentido horario hasta el encendido del motor "START". Repetir esta operación si fuese necesario hasta conseguir la puesta en marcha.

## **ARRANQUE MANUAL**

### **ARRANQUE MANUAL EN FRÍO:**

1. Abra el suministro de combustible.
2. Coloque la admisión de aire en posición cerrado.
3. Desplace el acelerador  $\frac{1}{4}$  de su recorrido en sentido horario.
4. Gire la llave de contacto del clausor en sentido horario hasta "ON".
5. Tire suavemente del arrancador manual hasta percibir la oposición del motor, a partir de este punto tirar enérgicamente hasta conseguir la puesta en marcha (repetir esta operación si fuese necesario).
6. Encendido el motor, desplace la admisión de aire en posición abierto.

### **ARRANQUE MANUAL EN CALIENTE:**

1. Abra el suministro de combustible.
2. Desplace la admisión de aire en posición abierto.
3. Gire la llave de contacto del clausor en sentido horario hasta "ON".
4. Tire suavemente del arrancador manual hasta percibir la oposición del motor, a partir de este punto tirar enérgicamente hasta conseguir la puesta en marcha (repetir esta operación si fuese necesario).

## **VELOCIDAD DEL RALENTÍ**

Use la posición en la palanca del acelerador para reducir la presión del motor "slow - tortuga" mientras la máquina no se está utilizando. Bajando la velocidad del motor ayudará a aumentar la duración de su vida, así como a reducir el consumo de combustible y de aceite.

Para usar la máquina con normalidad coloque la palanca del acelerador en posición "fast - liebre".

## **PARADA**

Para parar el motor en cualquier momento gire la llave de contacto de la posición de encendido "ON" a apagado "OFF".

## **TRITURADO**

Introduzca las ramas en el tubo de entrada y cuando se encuentren dentro, déjelas ir. La máquina succionará las ramas automáticamente. Cuando introduzca ramas espesas, asegúrese de que las revoluciones del motor sean suficientes. Corte las ramas laterales de la rama principal e introdúzcalas en la máquina por separado. Las ramas largas podrían golpearle la cara, por lo que debe mantenerse a cierta distancia y siempre llevar la protección en la cara.

### **CONSEJOS PARA EL TRITURADO**

- La dureza de la leña depende del tipo de leña, del tiempo entre la poda y el triturado y de la sequedad de las ramas. Para un funcionamiento optimizado, las ramas deben ser trituradas justo tras la poda.
- Muchos materiales orgánicos (como hojas y ramas) pueden ser triturados. Las enredaderas tendrán que ser cortadas en longitudes cortas (en aproximadamente 30cm) antes de tirarlas en el conducto de la trituradora, puesto que se pueden atascar alrededor del conducto y provocar una obstrucción de la unidad.
- Use el botón de emergencia sin dilación en caso de obstrucción. Para apagar la máquina con normalidad, primero debe poner el motor al ralentí y luego debe poner el contacto en la posición "OFF".
- El tubo de salida debe estar debidamente atornillado a la máquina en todo momento a fin de que no salga desprendida ningún material triturado y nadie resulte lesionado.
- Siempre compruebe que los dos tornillos en la parte inferior de la tolva de admisión están bien apretados. Si quiere parar el triturado, deje la máquina funcionando durante unos minutos para que el material triturado sea expulsado por completo, de lo contrario, podría atascar el rotor en la próxima ocasión en que quiera utilizarla.
- Vigile el área debajo de la máquina para asegurarse que el material triturado no se haya acumulado hasta el punto donde el material triturado no pueda salir.

## MANTENIMIENTO

Un buen mantenimiento alargará la vida útil de la máquina. El uso prolongado o constante puede requerir un mantenimiento más intensivo para que la máquina continúe funcionando adecuadamente.



**ATENCIÓN:** Asegúrese que el motor esté completamente apagado antes de realizar cualquier mantenimiento o reparación. Esto eliminará cualquier riesgo potencial.

### PROGRAMA DE MANTENIMIENTO

MANTENIMIENTO	CADA USO	CADA MES O 15H USO	CADA 3 MESES O 30H USO	CADA 6 MESES O 60H USO	CADA 12 MESES O 100H USO
Aceite de motor	Revisar	Reemplazar			
Filtro del aceite del motor				Reemplazar	
Revisar los tornillos/ tuercas de la máquina	Revisar				
Tapón del drenaje el carburador	Revisar				
Filtro del aire	Revisar	Limpiar/Reemplazar en caso necesario			
Filtro del combustible			Revisar	Reemplazar	
Bujía			Revisar	Reemplazar	
Vaciar/Limpiar el depósito del combustible					Realizar
Conducto del combustible	Revisar	Reemplazar en caso necesario			
Ajustar el régimen del ralenti					Ajustar
Válvula de evacuación					Ajustar
Cobertura de la cabeza del cilindro					Revisar
Limpiar la cámara de combustión					Realizar en caso necesario



**NOTA:** En condiciones difíciles, como altas temperaturas de funcionamiento, cargas superiores a las normales y polvo, será necesario reducir los intervalos de mantenimiento.

### **AJUSTE DE LA CORREA**

La tensión correcta de la correa es imprescindible para un buen rendimiento. Después de la primera media hora de funcionamiento, debe reajustarse. Posteriormente, la tensión de la correa deberá ser revisada cada 2 horas de funcionamiento.

No opere nunca sin todas las protecciones en su lugar.

1. Desconecte la cabeza de la bujía de la bujía.
2. Afloje la rueda de tensión de la correa.
3. Quite la cobertura de protección de la correa.
4. Levante el motor y quite la correa.
5. Cuando una nueva correa se instala, reajuste y apriete la rueda de tensión de la correa de modo que esté nivelada cuando la correa se tensa.
6. Coloque de nuevo la protección de la correa.

Este procedimiento tiene que ser repetido hasta que las correas queden completamente tensas. Si el ajuste no puede realizarse con éxito, sustituya la correa.

### **DRENAJE DEL COMBUSTIBLE**

1. Quite el tapón y el filtro del combustible.
2. Drene todo el combustible del depósito en un contenedor aprobado. Recomendamos de utilizar una bomba de combustible de mano disponible comercialmente.
3. Reinstale el filtro del carburante y el tapón del depósito del combustible.



**ATENCIÓN:** El combustible es extremadamente inflamable y explosivo bajo ciertas condiciones. Realice esta tarea en un área bien ventilada con el motor apagado. No fume o permita que hayan llamas o chispas en el área durante este procedimiento.

### **CUCHILLAS**

Las cuchillas deben ser revisadas regularmente. Las cuchillas desafiladas reducirán el rendimiento de trabajo y causarán un daño a la máquina.

#### **ENGRASE DE LA CUCHILLA**

Quite la protección verde y aplique lubricante con una engrasadora. Esto debería ser realizado cada 6 meses, dependiendo del uso.

## IDENTIFICACIÓN Y SOLUCIÓN DE PROBLEMAS

La tabla incluye algunos de los problemas más comunes, sus causas y remedios.

PROBLEMA	POSIBLE CAUSA	SOLUCIÓN
<b>El motor falla al arrancar</b>	<ul style="list-style-type: none"> <li>• Depósito del combustible vacío</li> <li>• Filtro del combustible atascado</li> <li>• Cable de la bujía desconectado</li> <li>• Bujía defectuosa</li> <li>• Bujía defectuosa</li> </ul>	<ul style="list-style-type: none"> <li>• Rellene el depósito de combustible con el combustible correcto</li> <li>• Limpie el depósito de combustible</li> <li>• Conecte el cable a la bujía</li> <li>• Limpie la bujía</li> <li>• Reemplace la bujía</li> </ul>
<b>Pérdida de potencia; Operación irregular</b>	<ul style="list-style-type: none"> <li>• Cable de la bujía suelto</li> <li>• La unidad sigue funcionando con el estrangulador</li> <li>• Conducto del combustible atascado</li> <li>• El depósito del combustible está casi vacío</li> <li>• El carburador requiere configuración</li> <li>• Filtro del aire sucio/atascado</li> <li>• Depósito del combustible sucio</li> </ul>	<ul style="list-style-type: none"> <li>• Apriete la conexión de la bujía</li> <li>• Mueva la palanca del estrangulador al estado normal</li> <li>• Limpie los conductos del combustible</li> <li>• Rellene el depósito de carburante</li> <li>• Consulte su distribuidor local</li> <li>• Limpie o reemplace el filtro del aire</li> <li>• Limpie el depósito de carburante</li> </ul>
<b>El motor se sobrecalienta</b>	<ul style="list-style-type: none"> <li>• Nivel bajo de aceite del motor</li> <li>• Escombros alrededor del motor</li> </ul>	<ul style="list-style-type: none"> <li>• Rellene con el nivel correcto de aceite</li> <li>• Apague la unidad y limpie alrededor del motor</li> </ul>
<b>La unidad vibra</b>	<ul style="list-style-type: none"> <li>• Placa de soporte del motor floja</li> <li>• Cuchillas dañadas</li> <li>• Escombros atascados en las cuchillas</li> <li>• Superficie irregular</li> </ul>	<ul style="list-style-type: none"> <li>• Apriete la placa de soporte</li> <li>• Revise las cuchillas y reemplácelas si es necesario</li> <li>• Revise las cuchillas y quite cualquier escombros</li> <li>• Coloque la unidad en una superficie plana</li> </ul>
<b>La unidad no descarga</b>	<ul style="list-style-type: none"> <li>• La trituradora está bloqueada</li> </ul>	<ul style="list-style-type: none"> <li>• Desconecte el cable de la bujía y luego limpie la trituradora</li> <li>• Añada material seco o una mezcla de materiales diferentes</li> <li>• Reduzca el volumen de material en el conducto</li> <li>• Revise que las cuchillas no estén rotas</li> </ul>
<b>La unidad no funciona</b>	<ul style="list-style-type: none"> <li>• La unidad tarda más en procesar el material</li> </ul>	<ul style="list-style-type: none"> <li>• Revise y reemplace las cuchillas</li> <li>• Reemplace o afile las cuchillas</li> <li>• Revise la correa para una correcta tensión</li> </ul>



**NOTA:** En caso de no poder resolver el problema póngase en contacto con el Servicio Técnico Oficial.

## TRANSPORTE Y ALMACENAMIENTO

- Si transporta la máquina por una carretera con muchos baches, drene antes el combustible.
- No use la máquina cuando está en un vehículo. Quite la máquina del vehículo y utilicela en un sitio bien ventilado.
- Evite un lugar expuesto a la luz del sol cuando ponga la máquina en un vehículo. Si la máquina se deja en un vehículo cerrado durante muchas horas, las altas temperaturas dentro del vehículo pueden causar que el combustible evapore y causar una posible explosión.
- Para evitar la pérdida de combustible durante el transporte el generador debería estar asegurado en vertical en su posición normal de funcionamiento, con el interruptor del motor y del combustible apagado y con la tapa del combustible cerrada.
- Antes de almacenar la máquina durante un largo período, asegúrese que el área de almacenamiento esté libre de excesiva humedad y polvo.
- Permita siempre que la máquina se enfríe antes del almacenamiento.
- Almacene la máquina fuera del alcance de los niños y donde el vapor del combustible no entre en contacto con llamas o chispas. Para largos periodos de almacenamiento, guarde la máquina sin combustible.

## ELIMINACIÓN Y RECICLAJE

Los productos desgastados son potencialmente reciclables y no deben desecharse en la basura habitual. Ayúdenos a proteger el medio ambiente y a preservar los recursos naturales.

Deshágase del aparato de manera ecológica. No lo tire con la basura doméstica. Sus componentes de plástico y de metal se pueden separar y reciclar. Lleve este aparato a un centro de reciclado homologado (punto verde).

La gasolina, aceites usados, mezclas de aceite/gasolina así como los objetos manchados con gasolina (ej.: trapos) no deben tirarse a la basura habitual, el desagüe, la tierra, los ríos, lago o el mar. Los objetos manchados con aceite deben desecharse de manera conforme a la reglamentación local: llévelos a un centro de reciclaje.

Los materiales utilizados en el embalaje de la máquina son reciclables: por favor, tírelos en el contenedor adecuado.

## GARANTÍA

GREENCUT garantiza todos los productos por un periodo de 2 años (válido para Europa). La garantía está sujeta a la fecha de compra teniendo en cuenta la intención de uso del producto. Como condición sujeta a la garantía, se debe presentar el recibo original indicando la fecha de compra y su descripción así como la herramienta defectuosa.

La garantía no cubre el desgaste por uso normal, especialmente en cuchillas, elementos de fijación de las cuchillas, turbinas, fuentes de iluminación, correas del ventilador y de transmisión, impulsores, filtros del aire, bujías y daños causados por un uso inapropiado, especialmente por el incumplimiento de las instrucciones de operación y mantenimiento.

En el caso de que se hayan realizado reparaciones o modificaciones por parte del consumidor u otro que no sea con los recambios originales de GREENCUT, la garantía se anulará. En caso de una reclamación de garantía justificada, estamos autorizados, según nuestro criterio, a reparar o cambiar la herramienta defectuosa de manera gratuita. Otras reclamaciones que sobrepasen esta garantía, no serán válidas.



## DECLARACIÓN DE CONFORMIDAD (CE)

Nosotros, PRAT INTERNATIONAL BRANDS S.L., propietaria de la marca GREENCUT, con sede en Calle Migdia S/N. 43830 - Torredembarra, SPAIN, declaramos que las biotrituradoras GE210XE, a partir del número de serie del año 2017 en adelante, son conformes con los requerimientos de las Directivas del Parlamento Europeo y del Consejo aplicables:

- Directiva 2006/42/CE del Parlamento Europeo y del Consejo, de 17 de mayo de 2006, relativa a las máquinas y por la que se modifica la Directiva 95/16/CE.
- Directiva 2014/30/UE del Parlamento Europeo y del Consejo, de 26 de febrero de 2014 sobre la armonización de las legislaciones de los Estados miembros en materia de compatibilidad electromagnética (refundición).
- Directiva 2010/26/UE de la Comisión de 31 de marzo de 2010 por la que se modifica la Directiva 97/68/CE del Parlamento Europeo y del Consejo, relativa a la aproximación de las legislaciones de los Estados miembros sobre medidas contra la emisión de gases y partículas contaminantes procedentes de los motores de combustión interna que se instalen en las máquinas móviles no de carretera.

El producto entregado coincide con el ejemplar que fue sometido al examen CE de tipo.

*Torredembarra, 2 de diciembre de 2017,*



Albert Prat Asensio, CEO (Representante autorizado y responsable de la documentación técnica)

**GREENCUT**<sup>®</sup>



PRAT  
INTERNATIONAL  
BRANDS S.L.

## INDEX

INTRODUCTION	17
RÈGLES ET PRÉCAUTIONS DE SÉCURITÉ	17
ICÔNES D'AVERTISSEMENT	21
DESCRIPTION DU PRODUIT	22
ASSEMBLAGE	24
USAGE DU PRODUIT	25
ENTRETIEN	27
IDENTIFICATION ET RÉOLUTION DE PROBLÈME	29
TRANSPORT ET STOCKAGE	30
ÉLIMINATION ET RECYCLAGE	30
GARANTIE	30
DECLARATION DE CONFORMITÉ (CE)	31

## INTRODUCTION

Merci d'avoir choisi ce produit GREENCUT. Nous sommes confiants que vous apprécierez sa qualité et répondrez à vos besoins pour une longue période de temps.

N'oubliez pas que vous pouvez contacter notre Service Technique Officiel pour des questions concernant le montage, l'utilisation, l'entretien, l'identification et le dépannage, ainsi que pour l'achat de pièces de rechange et/ou d'accessoires.



**ATTENTION :** Veuillez lire attentivement ce manuel avant d'utiliser le produit. Le non-respect du mode d'emploi et des avertissements de sécurité peut entraîner des dommages à l'utilisateur et/ou au produit lui-même. Le fabricant n'est pas responsable des accidents et des dommages à l'utilisateur, aux tiers et aux objets résultant de l'ignorance du contenu de ce manuel.

Ce produit n'est pas destiné à un usage professionnel.

Conservez ce manuel d'instructions pour référence ultérieure. Si vous vendez ce produit, n'oubliez pas de remettre ce manuel au nouveau propriétaire.

## RÈGLES ET PRÉCAUTIONS DE SÉCURITÉ

Les symboles et les mots indicateurs suivants ainsi que leur signification ont pour but d'expliquer les dangers et les informations relatives à ce produit.

SYMBOLE	MOT	SIGNIFICATION
	<b>ATTENTION</b>	Indique une situation dangereuse à laquelle une attention particulière doit être portée pour éviter tout type de blessure et / ou d'endommagement de la machine.
	<b>NOTE</b>	Indique des informations utiles qui peuvent faciliter le travail.



**ATTENTION:** Lire et comprendre tous les avertissements et instructions de sécurité avant d'utiliser ce produit. Le non-respect de cette consigne peut entraîner un choc électrique, un incendie et/ou des blessures graves.

Toutes les informations contenues dans ce manuel sont utiles pour votre propre sécurité et celle de votre environnement. Si vous avez des questions sur les informations contenues dans ce manuel, consultez un professionnel ou contactez le Service Technique Officiel.

Les informations suivantes sur les dangers et les précautions comprennent les situations les plus probables pouvant survenir lors de l'utilisation de cette machine. Consultez toute la documentation, l'emballage et les étiquettes des produits avant de l'utiliser.

Si vous rencontrez une situation non décrite dans ce manuel, faites preuve de bon sens pour utiliser la machine de manière aussi sûre que possible et si vous voyez un danger, ne l'utilisez pas.

## UTILISATEURS

- Ce produit a été conçu pour être manipulé par des utilisateurs d'âge légal qui ont lu et compris ces instructions. Ne permettez pas à des personnes mineures ou à des personnes qui ne comprennent pas ces instructions d'utiliser le produit.
- Avant d'utiliser ce produit, familiarisez-vous avec lui. Assurez-vous de savoir où se trouvent toutes les commandes, les dispositifs de sécurité et comment les utiliser.
- Si vous êtes un utilisateur inexpérimenté, nous vous recommandons de pratiquer un travail simple et, si possible, en compagnie d'une personne expérimentée.

## SÉCURITÉ PERSONNELLE

- Ne forcez pas cette machine. Utilisez cette machine, ses accessoires, outils, etc. conformément à ces instructions en tenant compte des conditions et des travaux à effectuer. L'utilisation de cette machine à des fins autres que celles pour lesquelles elle a été conçue peut entraîner une situation dangereuse.
- Soyez vigilant, surveillez ce que vous faites lorsque vous utilisez cette machine.
- N'utilisez pas cette machine lorsque vous êtes fatigué ou sous l'influence de drogues, d'alcool ou de médicaments.
- Éviter d'inhaler les gaz d'échappement. Cette machine produit des gaz dangereux tels que le monoxyde de carbone qui peut causer des étourdissements, des évanouissements ou la mort.
- Vérifier que tous les dispositifs de sécurité sont installés et en bon état. N'utilisez pas cette machine si l'un de ses composants est endommagé.
- Maintenez toujours le bon support de pied et n'utilisez la machine que lorsqu'elle se trouve sur une surface fixe, stable et de niveau. Les surfaces glissantes ou instables peuvent entraîner une perte d'équilibre.
- La machine doit être placée sur une surface stable et jamais sur des pentes raides.
- L'outil de coupe est très tranchant. Tenez votre corps loin de l'outil de coupe pendant l'utilisation de la machine. L'utilisation incorrecte de cette machine est dangereuse.
- Ne mettez jamais vos mains dans le conduit de déchiquetage. Ne poussez pas le produit dans le conduit de trémie avec les mains. Utilisez une branche verte ou du bois tendre.
- Ne touchez aucun des composants du moteur pendant que la machine est en marche ou juste après qu'elle s'est arrêtée en raison des températures élevées qu'elle atteint.
- Ne pas utiliser la machine sous la pluie ou dans des conditions d'humidité extrême.
- Ne laissez pas cette machine sans surveillance pendant le fonctionnement.

## VÊTEMENT DE TRAVAIL

- Habillez-vous de façon appropriée. Ne portez pas de vêtements amples ou de bijoux qui pourraient se coincer dans les pièces en mouvement. Nous recommandons l'utilisation de :
  - Protection des yeux (lunettes de sécurité).
  - Protection auditive.
  - Protection de la tête et du visage (casque et masque).
  - Protection des mains (gants résistants et antidérapants).
  - Protection des jambes (pantalon).
  - Protection des pieds (chaussures antidérapantes).

## SÉCURITÉ DANS LA ZONE DE TRAVAIL

- N'utilisez pas la machine à des températures extrêmes.
- Tenez la machine à l'écart de l'humidité excessive.
- N'utilisez pas cette machine dans des atmosphères explosives en présence de liquides, gaz et poussières inflammables.
- Ne jamais mettre la machine en marche dans une pièce ou une enceinte fermée. Les gaz d'échappement et les vapeurs de carburant contiennent du monoxyde de carbone et des produits chimiques dangereux.
- Gardez la zone de travail propre et bien éclairée. Les zones sombres et encombrées peuvent causer des accidents.
- Retirez tous les objets de la zone de travail avant de démarrer cette machine. Les objets se trouvant à proximité du produit peuvent être touchés et projetés par la machine et causer des blessures corporelles.
- Tenir les enfants, les personnes ou les animaux à l'écart pendant le fonctionnement de la machine.
- Lorsque le travail est effectué simultanément par deux personnes ou plus, vérifiez toujours l'emplacement des autres et gardez une distance suffisante pour assurer la sécurité.
- Rappelez-vous que l'opérateur de la machine est responsable des dangers et des accidents causés à d'autres personnes ou à d'autres choses. Le fabricant n'est en aucun cas responsable des dommages causés par une utilisation incorrecte ou incorrecte de cette machine.

## SÉCURITÉ DANS L'UTILISATION DES COMBUSTIBLES

- Le carburant et l'huile sont dangereux. Ne pas inhaler ou ingérer. Si vous avez du carburant et/ou de l'huile, consultez rapidement un médecin. En cas de contact avec du carburant ou de l'huile, nettoyez immédiatement et abondamment avec de l'eau et du savon ; en cas d'irritation des yeux ou de la peau, consulter un médecin dès que possible.
- Ne pas faire le plein dans des endroits fermés ou mal ventilés. Les vapeurs de carburant et d'huile contiennent des produits chimiques dangereux.
- Le carburant et l'huile sont des produits chimiques dangereux et hautement inflammables. N'apportez pas de flammes, d'étincelles ou de sources de chaleur à proximité de la machine. Ne fumez pas lorsque vous transportez du carburant, lorsque vous remplissez le réservoir ou lorsque vous travaillez. En cas d'incendie, éteindre le feu avec un extincteur à poudre sèche.
- Arrêtez toujours le moteur avant de faire le plein.
- Faites toujours le plein dans des endroits bien aérés et jamais avec le moteur en marche ou chaud.
- Si une fuite de carburant est détectée, ne pas démarrer ou faire tourner le moteur avant que la fuite n'ait été réparée.
- Assurez-vous que le bouchon du réservoir est bien fermé.
- Le carburant stocké dans le carburateur pendant de longues périodes de temps peut causer un démarrage difficile et augmenter les réparations et l'entretien de la machine.
- Toujours entreposer le carburant dans des contenants approuvés. N'utilisez pas de carburant stocké pendant plus de 2 mois, cela rendra le démarrage plus difficile et produira des performances insatisfaisantes du moteur.

## SÉCURITÉ DANS L' ENTRETIEN, TRANSPORT ET STOCKAGE

- Ne pas modifier les contrôles du produit.
- Vérifiez régulièrement si des pièces cassées ou d'autres conditions susceptibles d'affecter le bon fonctionnement de la machine.
- Remplacez immédiatement les pièces usées ou endommagées par des pièces de rechange d'origine.
- Effectuer un entretien régulier de la machine. Ne tentez pas d'effectuer des travaux d'entretien ou de réparation qui ne sont pas décrits dans ce mode d'emploi. Nous recommandons que l'entretien et les réparations non décrites dans ce manuel soient effectués par un centre de service officiel.
- Vérifiez régulièrement la pression des pneus : minimum 1,5 bar et maximum 1,9 bar.
- Après la fin des travaux, nettoyez toujours la machine, en particulier le réservoir de carburant, son environnement et le filtre à air, de la poussière et de la saleté.
- Éteignez la machine et débranchez la bougie d'allumage avant d'effectuer tout réglage, remplissage, changement d'accessoires, entretien, transport ou stockage de cette machine.
- Gardez les poignées de cette machine sèches et propres.

- Si la machine commence à vibrer étrangement, éteignez-la et examinez-la pour en déterminer la cause. Si vous n'en voyez pas la raison, apportez votre machine au service technique officiel.
- Réduisez le régime moteur lorsque vous arrêtez le moteur. Si le moteur est équipé d'un robinet d'arrêt de carburant, utilisez-le lorsque le moteur est à l'arrêt.
- Pour éviter les risques de brûlures ou d'incendie, laissez l'équipement refroidir complètement avant de le transporter ou de l'entreposer.
- Lors du transport du produit, s'assurer que le moteur est à l'arrêt et que la machine est correctement sécurisée afin d'éviter qu'elle ne bascule, ne renverse du carburant ou ne soit endommagée.
- L'équipement n'est pas à l'épreuve des intempéries et ne doit pas être entreposé à la lumière directe du soleil, à des températures ambiantes élevées ou dans des endroits humides ou mouillés.
- Conserver le produit hors de portée des enfants.

## SERVICE

- Faites vérifier régulièrement le produit par un technicien qualifié et n'utilisez que des pièces de rechange d'origine. Si vous avez des questions, veuillez contacter le Service Technique Officiel.

## ICÔNES D'AVERTISSEMENT

Les icônes sur les étiquettes d'avertissement qui apparaissent sur cette machine et/ou dans le manuel indiquent les informations nécessaires pour une utilisation en toute sécurité de cette machine.



Attention danger!



Vérifiez s'il y a des fuites de carburant.



Lisez attentivement ce manuel avant de démarrer la machine.



N'utilisez pas cette machine sur des pentes raides.



Porter un casque.



Les personnes qui ne sont pas correctement protégées devraient se trouver à une distance de sécurité.



Porter une protection oculaire et auditive.



Tenir les enfants éloignés de la machine.



Portez un masque pour vous protéger de la poussière, de la vapeur et d'autres gaz toxiques.



Risque d'éjection des matériaux. Soyez prudent avec les objets qui peuvent être touchés et projetés par la machine.



Porter des gants de sécurité antidérapants.



Danger ! Risque d'amputation des doigts. Gardez vos mains et vos pieds loin de l'outil de coupe.



Porter des protège-jambes et des bottes de sécurité antidérapantes avec des protections en acier.



Ne déplacez pas vos mains ou toute autre partie de votre corps près des parties mobiles de la machine.



Surface très chaude ! Ne pas toucher en raison du risque de brûlures.



Avant d'effectuer des travaux d'entretien ou de réparation sur la machine, éteignez-la et débranchez la bougie.



Danger, gaz mortels ! N'utilisez pas cette machine dans des endroits fermés ou mal ventilés.



Niveau de puissance acoustique garanti XX Lwa, dB (A).



Carburant inflammable ! Carburant inflammable ! Risque d'incendie ou d'explosion.



Débarrassez-vous de votre appareil de manière écologique. Ne le jetez pas dans les poubelles domestiques.



Ne fumez pas et ne laissez pas de flammes près du carburant ou de la machine.



Cet appareil est conforme aux normes CE.

## DESCRIPTION DU PRODUIT

### CONDITIONS D'USAGE

Le broyeur est conçu uniquement pour broyer des morceaux de bois vert. Il est interdit d'écraser dans la machine tout autre matériau tel que: métal, pierres, plastiques, terre, pierres ou autres résidus. Si vous voulez écraser les racines, enlevez le sable. Toute autre utilisation que celle décrite ci-dessus peut entraîner des situations dangereuses et exempte le fabricant de toute responsabilité.

### DESCRIPTION DÉTAILLÉE DU PRODUIT




- |                           |                                |
|---------------------------|--------------------------------|
| 1. Support avant          | 7. Trémie d'admission          |
| 2. Bouton de sécurité     | 8. Trémie de décharge          |
| 3. Poignée de transport   | 9. Courroie                    |
| 4. Clausor                | 10. Roues                      |
| 5. Réservoir de carburant | 11. Bouchon/jauge huile moteur |
| 6. Évasion                |                                |

**i** **NOTE:** Les produits décrits dans ce manuel peuvent varier en apparence, en inclusions, en description et en emballage, comme indiqué ou décrit ici.

## CARACTÉRISTIQUES TECHNIQUES

GE210XE	
Moteur	Essence 4 temps OHV
Réfrigération	Par avion
Déplacement	458cc
Puissance	21cv / 2800 RPM
Type de carburant	Sans plomb 95
Capacité de carburant	6.5L
Type d'huile	10W30 / 10W40 / 15W30 / 15W40
Capacité d'huile	1.1L
Système de démarrage	EASY-START manuel et électrique
Système d'allumage	CDI électronique
Transmission	Par courroies
Réduire la transmission	Tournevis + couronne dentée
Système de broyage	2 lames fixes
Diamètre de coupe maximum	120mm
Capacité de travail estimée	10-12 m <sup>3</sup> /h
Alimentation et boissons	Manuel
Roues	12"
Poids	170kg

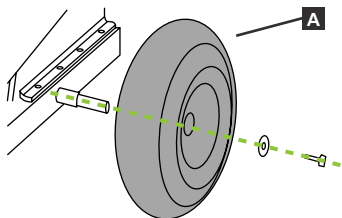
 **NOTE:** GREENCUT se réserve le droit de modifier les caractéristiques techniques sans préavis.



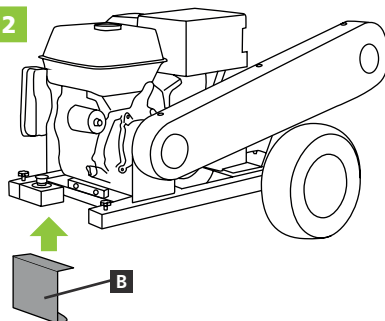
## ASSEMBLAGE

1. Faites glisser la roue (A) à travers l'axe et fixez-la à l'aide de la vis et de la rondelle correspondantes.
2. Fixez le support avant (B) avec les vis et les rondelles correspondantes.

1

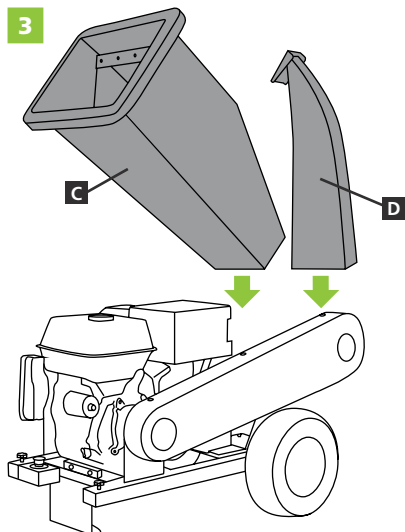


2

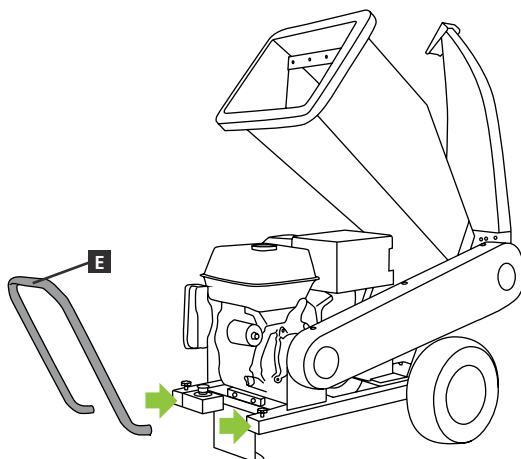


3. Monter la trémie d'admission (C) et la trémie de décharge (D). Vous devez fixer la trémie d'admission en ajustant les charnières supérieures et à l'aide des deux vis, écrous et rondelles inférieures. Vous devez suivre la même procédure de montage de la trémie de décharge (l'orientation de la trémie de décharge peut varier selon le modèle).
4. Insérez le poignée de transport (E) à l'avant de la machine et serrez les vis en vous assurant qu'elle soit bien fixée.

3



4

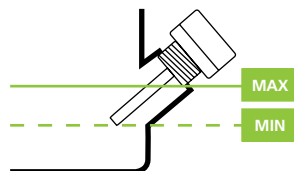


## USAGE DU PRODUIT

### AVANT DE COMMENCER

#### HUILE

Le moteur vient sans huile. L'huile moteur doit être ajoutée avant de démarrer le moteur. Voir la section "caractéristiques techniques" pour connaître la quantité et le type d'huile à utiliser et ajouter l'huile. Ne pas trop remplir (jusqu'à la marque MAX sur la jauge d'huile). Utilisez des huiles propres et un détergent de haute qualité et ne mélangez pas l'huile avec de l'essence.



#### ESSENCE

Le type approprié d'essence pour ce moteur est l'essence sans plomb 95. Dévisser le bouchon du réservoir de carburant, ajouter de l'essence dans le goulot du réservoir mais ne pas le remplir jusqu'à ce qu'il déborde. Toujours ajouter de l'essence fraîche, propre et sans plomb avec un indice d'octane d'au moins 95.

### INSPECTION AVANT DE COMMENCER

1. Assurez-vous que tous les écrous et boulons sont bien fixés.
2. Vérifiez le niveau d'huile dans le carter.
3. Vérifiez que l'air est propre.
4. Remplissez le réservoir de carburant.
5. Vérifiez les signes de fuites de carburant.
6. Inspectez les flexibles de carburant.
7. Assurez-vous que le fil de la bougie et la bougie sont bien serrés.
8. Recherchez des signes de dommages au moteur.
9. Retirez la saleté du silencieux et de la zone de démarrage.
10. Vérifiez que la batterie est correctement connectée.

## UTILISATION

### DEMARRAGE ELECTRIQUE

#### DÉMARRAGE ÉLECTRIQUE À FROID:

1. Ouvrez l'alimentation en carburant.
2. Placez l'entrée d'air en position fermée.
3. Déplacez l'accélérateur d'un quart de sa course dans le sens des aiguilles d'une montre.
4. Tournez la clé de contact des horloges dans le sens des aiguilles d'une montre jusqu'à ce que le moteur "START" démarre. Répétez cette opération si nécessaire jusqu'à la mise en route
5. Démarrage du moteur, déplacez l'entrée d'air en position ouverte.

#### DÉMARRAGE ÉLECTRIQUE:

1. Ouvrez l'alimentation en carburant.
2. Déplacez l'entrée d'air en position ouverte.
3. Tournez la clé de contact des horloges dans le sens des aiguilles d'une montre jusqu'à ce que le moteur "START" démarre. Répétez cette démarche si nécessaire jusqu'à la mise en marche.

## **DÉMARRAGE MANUEL**

### **DÉMARRAGE MANUEL EN FROID:**

1. Ouvrez l'alimentation en carburant.
2. Placez l'entrée d'air en position fermée.
3. Déplacez l'accélérateur d'un quart de sa course dans le sens des aiguilles d'une montre.
4. Tournez la clé de contact du clausor dans le sens des aiguilles d'une montre sur "ON".
5. Tirez doucement sur le démarreur manuel jusqu'à ce que vous sentiez l'opposition du moteur, à partir de ce point, tirez vigoureusement jusqu'à la mise en marche (répétez cette opération si nécessaire).
6. Démarrer le moteur, déplacer la prise d'air en position ouverte.

### **MANUEL DE DÉMARRAGE À CHAUD:**

1. Ouvrez l'alimentation en carburant.
2. Déplacez l'entrée d'air en position ouverte.
3. Tournez la clé de contact du clausor dans le sens des aiguilles d'une montre sur "ON".
4. Tirez doucement sur le démarreur manuel jusqu'à ce que vous sentiez l'opposition du moteur, à partir de ce point, tirez vigoureusement jusqu'à la mise en marche (répétez cette opération si nécessaire).

## **VITESSE DE RALENTI**

Utilisez la position sur la manette des gaz pour réduire la pression du moteur «tortue lente» lorsque la machine n'est pas utilisée. Réduire la vitesse du moteur permettra d'augmenter la durée de votre vie, ainsi que de réduire la consommation de carburant et d'huile.

Pour utiliser normalement la machine, placez le levier de commande des gaz dans la position "fast - lièvre".

## **ARRÊT**

Pour arrêter le moteur à tout moment, tournez la clé de contact de la position "ON" à la position "OFF".

## **ÉCRASEMENT**

Entrez les branches dans le tube d'entrée et quand elles sont à l'intérieur, laissez-les partir. La machine va aspirer les branches automatiquement. Lorsque vous insérez des branches épaisses, assurez-vous que les révolutions du moteur sont suffisantes. Coupez les branches latérales de la branche principale et insérez-les dans la machine séparément. De longues branches peuvent frapper votre visage, alors gardez-le à distance et portez toujours la protection sur votre visage.

### **CONSEILS POUR L'ÉCRASEMENT**

- La dureté du bois de chauffage dépend du type de bois de chauffage, du temps qui s'écoule entre la taille et le broyage et de la sécheresse des branches. Pour un fonctionnement optimisé, les branches doivent être écrasées juste après la taille.
- De nombreux matériaux organiques (comme les feuilles et les branches) peuvent être écrasés. Les vignes doivent être coupées en petites longueurs (environ 30 cm) avant de jeter concasseur conduit, comme un bourrage autour du conduit et provoquer un blocage de l'unité.
- Utilisez le bouton d'urgence sans délai en cas d'obstruction. Pour éteindre la machine normalement, vous devez d'abord faire tourner le moteur au ralenti, puis mettre le contact à la position «OFF».
- Le tuyau de sortie doit toujours être correctement vissé sur la machine afin qu'aucun matériau écrasé ne sorte et que personne ne soit blessé.
- Vérifiez toujours que les deux vis au fond de la trémie d'entrée sont bien serrées. Si vous voulez arrêter le meulage, laissez la machine en marche pendant quelques minutes pour que le matériau décheté est éjecté complètement, sinon il pourrait obstruer le rotor sur la prochaine fois que vous souhaitez utiliser.
- Surveillez la zone sous la machine pour s'assurer que le matériau concassé ne s'est pas accumulé au point où le matériau concassé ne peut pas sortir.

## ENTRETIEN

Un bon entretien prolonge la durée de vie de la machine. Une utilisation prolongée ou constante peut nécessiter un entretien plus intensif pour que la machine continue à fonctionner correctement.



**ATTENTION** : Assurez-vous que le moteur est complètement arrêté avant d'effectuer tout entretien ou réparation. Cela éliminera tout risque potentiel.

### ENTRETIEN PÉRIODIQUE

ENTRETIEN	CHAQUE UTILISATION	TOUS LES MOIS OU 15H USE	TOUS LES 3 MOIS OU 30H UTILISATION	TOUS LES 6 MOIS OU 60H D'UTILISATION	TOUS LES 12 MOIS OU 100H UTILISATION
Huile moteur	Reviser	Remplacer			
Filtre à huile moteur				Remplacer	
Vérifiez les boulons / écrous de la machine	Reviser				
Vidanger le carburateur	Reviser				
Filtre à air	Reviser		Nettoyer / Remplacer si nécessaire		
Filtre à carburant			Reviser	Remplacer	
Bougie			Reviser	Remplacer	
Vider / nettoyer le réservoir de carburant					Effectuer
Ligne de carburant	Reviser		Remplacer si nécessaire		
Ajuster la vitesse de ralenti					Ajuster
Soupape d'évacuation					Ajuster
Couverture de la culasse					Reviser
Nettoyer la chambre de combustion					Effectuer si nécessaire



**NOTE**: Dans des conditions difficiles telles que des températures de fonctionnement élevées, avec des charges supérieures à la normale et avec de la poussière, il sera nécessaire de réduire les intervalles d'entretien.

### **AJUSTEMENT DE LA COURROIE**

La tension correcte de la ceinture est essentielle pour une bonne performance. Après la première demi-heure de fonctionnement, vous devez réajuster. Par la suite, la tension de la courroie doit être vérifiée toutes les 2 heures de fonctionnement. Ne jamais opérer sans toutes les protections en place.

No opere nunca sin todas las protecciones en su lugar.

1. Débranchez le capuchon de la bougie d'allumage de la bougie.
2. Desserrez la roue de tension sur la courroie.
3. Retirez le couvercle de protection de la courroie.
4. Soulever le moteur et retirer la courroie.
5. Lorsqu'une nouvelle courroie est installée, réajustez et serrez la roue de tension de la courroie de sorte qu'elle soit de niveau lorsque la courroie est serrée.
6. Remplacez le protège-courroie.

Cette procédure doit être répétée jusqu'à ce que les sangles soient complètement tendues. Si le réglage ne peut pas être effectué avec succès, remplacez la courroie.

### **DRAINAGE DE CARBURANT**

1. Retirez le bouchon du réservoir et le filtre.
2. Vidangez tout le carburant du réservoir dans un contenant approuvé. Nous recommandons l'utilisation d'une pompe à carburant manuelle disponible dans le commerce.
3. Réinstallez le filtre à carburant et le bouchon du réservoir de carburant.



**ATTENTION:** Le carburant est extrêmement inflammable et explosif dans certaines conditions. Effectuez cette tâche dans une zone bien ventilée avec le moteur éteint. Ne fumez pas et ne laissez pas de flammes ou d'étincelles dans la zone pendant cette procédure.

### **LAMES**

Les lames doivent être vérifiées régulièrement. Les lames émoussées réduiront l'efficacité du travail et endommageront la machine.

### **LUBRIFICATION DE LA LAME**

Retirez le bouclier vert et appliquez du lubrifiant avec un pistolet à graisse. Cela devrait être fait tous les 6 mois, selon l'utilisation.

## IDENTIFICATION ET RÉOLUTION DE PROBLÈME

Le tableau comprend certains des problèmes les plus courants, leurs causes et leurs remèdes.

PROBLÈME	CAUSE	POSSIBLE SOLUTION
<b>Le moteur ne démarre pas</b>	<ul style="list-style-type: none"> <li>• Réservoir de carburant vide</li> <li>• Filtre à carburant bouché</li> <li>• Le fil de la bougie d'allumage est déconnecté</li> <li>• Bougie d'allumage défectueuse</li> <li>• Bougie d'allumage défectueuse</li> </ul>	<ul style="list-style-type: none"> <li>• Remplissez le réservoir de carburant avec le bon carburant</li> <li>• Nettoyer le réservoir de carburant</li> <li>• Connecter le fil à la bougie</li> <li>• Nettoyer la bougie</li> <li>• Remplacer la bougie d'allumage</li> </ul>
<b>Perte de puissance Opération irrégulière</b>	<ul style="list-style-type: none"> <li>• Fil de bougie d'allumage desserré</li> <li>• L'unité continue de fonctionner avec le starter</li> <li>• Conduit de carburant bouché</li> <li>• Le réservoir de carburant est presque vide</li> <li>• Le carburateur nécessite une configuration</li> <li>• Filtre à air sale / bouché</li> <li>• Réservoir de carburant sale</li> </ul>	<ul style="list-style-type: none"> <li>• Serrer la connexion de la bougie d'allumage</li> <li>• Déplacer le levier de starter à l'état normal</li> <li>• Nettoyer les conduites de carburant</li> <li>• Remplissez le réservoir de carburant</li> <li>• Consultez votre distributeur local</li> <li>• Nettoyer ou remplacer le filtre à air</li> <li>• Nettoyer le réservoir de carburant</li> </ul>
<b>Le moteur surchauffe</b>	<ul style="list-style-type: none"> <li>• Faible niveau d'huile moteur</li> <li>• Débris autour du moteur</li> </ul>	<ul style="list-style-type: none"> <li>• Remplissez avec le bon niveau d'huile</li> <li>• Éteignez l'unité et nettoyez autour du moteur</li> </ul>
<b>L'unité vibre</b>	<ul style="list-style-type: none"> <li>• Plaque de support du moteur en vrac</li> <li>• Lames endommagées</li> <li>• Les débris sont coincés dans les lames</li> <li>• Surface irrégulière</li> </ul>	<ul style="list-style-type: none"> <li>• Serrez la plaque de support</li> <li>• Vérifiez les lames et remplacez-les si nécessaire</li> <li>• Vérifiez les lames et retirez tous les débris</li> <li>• Placez l'appareil sur une surface plane</li> </ul>
<b>L'unité ne décharge pas</b>	<ul style="list-style-type: none"> <li>• Le broyeur est bloqué</li> </ul>	<ul style="list-style-type: none"> <li>• Débranchez le fil de la bougie et nettoyez le broyeur</li> <li>• Ajouter du matériau sec ou un mélange de différents matériaux</li> <li>• Réduire le volume de matériau dans le conduit</li> <li>• Vérifiez que les lames ne sont pas cassées</li> </ul>
<b>L'unité ne fonctionne pas</b>	<ul style="list-style-type: none"> <li>• L'unité prend plus de temps pour traiter le matériel</li> </ul>	<ul style="list-style-type: none"> <li>• Vérifiez et remplacez les lames</li> <li>• Remplacer ou aiguiser les lames</li> <li>• Vérifiez la tension de la courroie</li> </ul>



**NOTE:** Si vous ne parvenez pas à résoudre le problème, contactez le Service Technique Officiel.

## TRANSPORT ET STOCKAGE

- Si vous transportez la machine sur une route cahoteuse, vidangez d'abord le carburant.
- N'utilisez pas la machine lorsque vous êtes dans un véhicule. Retirez la machine du véhicule et l'utilisez dans un endroit bien ventilé.
- Évitez les endroits exposés au soleil lorsque vous installez la machine dans un véhicule. Si la machine est laissée dans un véhicule fermé pendant plusieurs heures, les températures élevées à l'intérieur du véhicule peuvent entraîner l'évaporation du carburant et provoquer une explosion.
- Pour éviter la perte de carburant pendant le transport, le groupe électrogène doit être fixé verticalement dans sa position de fonctionnement normale, avec le moteur et le contacteur de carburant fermés et le bouchon du réservoir de carburant fermé.
- Avant d'entreposer la machine pendant une longue période, assurez-vous que la zone de stockage est exempte d'humidité excessive et de poussière.
- Laissez toujours la machine refroidir avant de la ranger.
- Rangez la machine hors de portée des enfants et lorsque la vapeur de carburant n'entre pas en contact avec des flammes ou des étincelles. Pour de longues périodes de stockage, stockez la machine sans carburant.

## ÉLIMINATION ET RECYCLAGE

Les produits usés sont potentiellement recyclables et ne doivent pas être jetés dans les poubelles habituelles. Aidez-nous à protéger l'environnement et à préserver les ressources naturelles.

Éliminez l'appareil de manière écologique. Ne le jetez pas dans les ordures ménagères. Ses composants en plastique et en métal peuvent être séparés et recyclés. Portez cet appareil dans un centre de recyclage agréé (point vert).

L'essence, les huiles usagées, les mélanges huile / essence ainsi que les objets maculés avec de l'essence (par ex. Chiffons) ne doivent pas être jetés dans les poubelles, égouts, terrains, rivières, lacs ou mers habituels. Les objets tachés d'huile doivent être éliminés conformément aux réglementations locales: portez-les dans un centre de recyclage.

Les matériaux utilisés dans l'emballage de la machine sont recyclables: veuillez les jeter dans le conteneur approprié.

## GARANTIE

GREENCUT garantit tous ses produits pour une période de 2 ans (valable pour l'Europe). La garantie est soumise à la date d'achat et dépendra de la bonne utilisation du produit. La garantie est soumise à la présentation du ticket d'achat (original) et la remise de l'appareil dans sa totalité.

La garantie ne couvre pas l'usure normale, en particulier celle des lames, des éléments de fixation, des turbines, des sources lumineuses, des courroies de ventilateur et de transmission, des roues, des filtres à air, des bougies et des dommages causés par une mauvaise utilisation et en particulier le non-respect des instructions d'utilisation et d'entretien fera que la garantie soit annulée.

Dans le cas où des réparations ou des modifications auraient été faites par le consommateur avec des pièces de rechange non originales GREENCUT, la garantie sera annulée. En cas de réclamation de garantie justifiée, nous pourrions le cas échéant soit réparer, soit remplacer gratuitement l'outil défectueux. Les réclamations ne rentrant pas dans cette garantie ne seront pas considérées.

## DECLARATION DE CONFORMITÉ (CE)

Notre entreprise, PRAT INTERNATIONAL BRANDS S.L., propriétaire de la marque GREENCUT, placée à Torredembarra, ESPAGNE (43830 -), Calle Migdia 5 / N., déclare que les broyeurs GE210XE, à partir du numéro de série 2017, sont conformes aux exigences des directives du Parlement européen et du Conseil applicable:

- Directive 2006/42 / CE du Parlement européen et du Conseil du 17 mai 2006 relative aux machines et modifiant la directive 95/16 / CE.
- Directive 2014/30 / UE du Parlement européen et du Conseil du 26 février 2014 relative à l'harmonisation des législations des États membres en matière de compatibilité électromagnétique .
- Directive 2010/26 / UE de la Commission du 31 mars 2010 modifiant la directive 97/68 / CE du Parlement européen et du Conseil relative au rapprochement des législations des États membres concernant les mesures à prendre contre l'émission de gaz et de particules polluants provenant de moteurs à combustion interne installés dans des engins mobiles non routiers.

Le produit livré coïncide avec le modèle soumis à examen CE de ce type.

À Torredembarra, le 2 décembre 2017,



Albert Prat Asensio, CEO (Représentant autorisé et responsable de la documentation technique).

**GREENCUT**<sup>®</sup>

 PRAT  
INTERNATIONAL  
BRANDS S.L.



## INDICE

<b>INTRODUZIONE</b>	<b>32</b>
<b>NORME E PRECAUZIONI DI SICUREZZA</b>	<b>32</b>
<b>ICONE DI AVVERTIMENTO</b>	<b>36</b>
<b>DESCRIZIONE DEL PRODOTTO</b>	<b>37</b>
<b>MONTAGGIO</b>	<b>39</b>
<b>USO DEL PRODOTTO</b>	<b>40</b>
<b>MANUTENZIONE</b>	<b>42</b>
<b>IDENTIFICAZIONE E SOLUZIONE DEI PROBLEMI</b>	<b>44</b>
<b>TRASPORTO E STOCCAGGIO</b>	<b>45</b>
<b>SMALTIMENTO E RICICLAGGIO</b>	<b>45</b>
<b>GARANZIA</b>	<b>45</b>
<b>DICHIARAZIONE DI CONFORMITÀ (CE)</b>	<b>46</b>

## INTRODUZIONE

Grazie per aver scelto questo prodotto GREENCUT. Siamo certi che apprezzerete la sua qualità e che soddisferete le vostre esigenze per un lungo periodo di tempo.

Ricorda che puoi contattare il nostro Servizio Tecnico Ufficiale per domande su montaggio, uso, manutenzione, identificazione e risoluzione dei problemi e per l'acquisto di ricambi e/o accessori.



**ATTENZIONE:** Leggere attentamente il presente manuale prima di utilizzare il prodotto. La mancata osservanza delle istruzioni per l'uso e delle avvertenze di sicurezza può causare danni all'utente e/o al prodotto stesso. Il produttore non è responsabile per incidenti e danni all'utente, a terzi e a oggetti derivanti dall'inosservanza del contenuto del presente manuale.

Questo prodotto non è destinato ad un uso professionale.

Conservare le presenti istruzioni per l'uso per riferimento futuro. Se vendete questo prodotto, ricordatevi di consegnare questo manuale al nuovo proprietario.

## NORME E PRECAUZIONI DI SICUREZZA

I seguenti simboli e parole chiave e il loro significato hanno lo scopo di spiegare i pericoli e le informazioni relative a questo prodotto.

SIMBOLO	PAROLA	SIGNIFICATO
	<b>ATTENZIONE</b>	Indica una situazione pericolosa nella quale si deve prestare speciale attenzione per evitare qualsiasi tipo di danno e/o malfunzionamento dell'apparato.
	<b>NOTA</b>	Fornisce informazione utile che può agevolare il lavoro.



**ATTENZIONE:** Leggere e comprendere tutte le avvertenze e le istruzioni di sicurezza prima di utilizzare questo prodotto. La mancata osservanza di questa precauzione può provocare scosse elettriche, incendi e/o lesioni gravi.

Tutte le informazioni contenute nel presente manuale sono rilevanti per la sicurezza propria e dell'ambiente circostante. In caso di domande sulle informazioni contenute nel presente manuale, rivolgersi a un professionista o al Servizio Tecnico Ufficiale.

Le seguenti informazioni sui pericoli e sulle precauzioni includono le situazioni più probabili che possono verificarsi durante l'uso della macchina. Consultare tutta la documentazione, l'imballaggio e le etichette del prodotto prima dell'uso.

Se si verifica una situazione non descritta in questo manuale, usare il buon senso per utilizzare la macchina nel modo più sicuro possibile e, se si avverte un pericolo, non utilizzare la macchina.

## UTENTI

- Questo prodotto è stato progettato per essere utilizzato da persone maggiorenni che hanno letto e compreso le presenti istruzioni. Non consentire l'uso del prodotto a minori o a persone che non comprendono le presenti istruzioni per l'uso.
- Prima di utilizzare questo prodotto, familiarizzare con esso. Assicurarsi di sapere dove si trovano tutti i comandi, i dispositivi di sicurezza e come devono essere utilizzati.
- Se sei un utente inesperto ti consigliamo di fare un lavoro semplice e, se possibile, in compagnia di una persona esperta.

## SICUREZZA PERSONALE

- Non forzare la macchina. Utilizzare la macchina, gli accessori, gli utensili, ecc. in conformità con le presenti istruzioni, tenendo conto delle condizioni e del lavoro da eseguire. L'utilizzo della macchina per scopi diversi da quelli previsti può causare situazioni di pericolo.
- Prestare attenzione, osservare ciò che si sta facendo quando si utilizza la macchina.
- Non utilizzare la macchina quando si è stanchi o sotto l'effetto di droghe, alcol o farmaci.
- Evitare l'inalazione dei gas di scarico. Questa macchina produce gas pericolosi come il monossido di carbonio che possono causare vertigini, svenimenti o morte.
- Controllare che tutti i dispositivi di sicurezza siano installati e in buone condizioni. Non utilizzare la macchina se i suoi componenti sono danneggiati.
- Mantenere sempre un'adeguata poggiatesta e far funzionare la macchina solo quando si trova su una superficie piana, stabile e fissa. Superfici scivolose o instabili possono causare una perdita di equilibrio.
- La macchina deve essere posizionata su una superficie stabile e mai su pendii ripidi.
- L'utensile da taglio è molto affilato. Tenere il corpo lontano dall'utensile da taglio durante l'utilizzo della macchina. L'uso improprio della macchina è pericoloso.
- Non mettere mai le mani nel condotto del trituratore. Non spingere il materiale nel canale del serbatoio con le mani. Utilizzare un ramo verde o legno tenero.
- Non toccare nessuno dei componenti del motore mentre la macchina è in funzione o subito dopo l'arresto a causa delle alte temperature raggiunte.
- Non azionare la macchina in condizioni di pioggia o di umidità estrema.
- Non lasciare l'unità incustodita durante il funzionamento.

## ABITI DA LAVORO

- Indossare in modo appropriato. Non indossare indumenti larghi o gioielli che potrebbero rimanere impigliati nelle parti in movimento. Si consiglia l'uso di:
  - Occhiali protettivi (occhiali protettivi).
  - Protezione dell'udito.
  - Protezione della testa e del viso (casco e maschera).
  - Protezione delle mani (guanti resistenti e antiscivolo).
  - Protezione gambe (pantaloni).
  - Protezione del piede (calzature antiscivolo).

## SICUREZZA NELL' AREA DI LAVORO

- Non utilizzare la macchina a temperature estreme.
- Tenere l'apparecchio lontano da umidità eccessiva.
- Non utilizzare la macchina in atmosfere esplosive in presenza di liquidi, gas e polveri infiammabili.
- Non mettere mai in funzione la macchina in un ambiente chiuso o in un involucro. I gas di scarico e i vapori di carburante contengono monossido di carbonio e sostanze chimiche pericolose.
- Mantenere l'area di lavoro pulita e ben illuminata. L'ingombro e l'oscurità possono causare incidenti.
- Rimuovere tutti gli oggetti dall'area di lavoro prima di avviare la macchina. La macchina può toccare e proiettare oggetti che si trovano in prossimità del prodotto, causando lesioni personali.
- Tenere lontani bambini, persone o animali durante il funzionamento della macchina.
- Quando il lavoro viene eseguito contemporaneamente da due o più persone, controllare sempre la posizione delle altre e mantenere una distanza sufficiente per garantire la sicurezza.
- Ricordare che l'operatore è responsabile dei pericoli e degli incidenti che possono derivare a terzi o a cose. Il produttore non è in alcun modo responsabile per danni causati da un uso improprio o non corretto di questa macchina.

## SICUREZZA NELL'USO DI COMBUSTIBILI

- Il carburante e l'olio sono pericolosi. Non inalare né ingerire. In caso di ingestione di carburante e/o olio, consultare immediatamente un medico. In caso di contatto con carburante o olio, pulirli immediatamente e abbondantemente con acqua e sapone; in caso di irritazione oculare o cutanea, consultare un medico al più presto.
- Non fare rifornimento in ambienti chiusi o scarsamente ventilati. Il combustibile e i vapori d'olio contengono sostanze chimiche pericolose.
- Il carburante e l'olio sono sostanze chimiche pericolose e altamente infiammabili. Non avvicinare fiamme, scintille o fonti di calore alla macchina. Non fumare durante il trasporto del carburante, il riempimento del serbatoio o durante i lavori. In caso di incendio, spegnere l'incendio con un estintore a polvere asciutta.
- Spegnerne sempre il motore prima di fare rifornimento.
- Rifornire sempre in aree ben ventilate e mai con il motore acceso o caldo.
- Se si riscontra una perdita di carburante, non avviare o far funzionare il motore fino a quando la perdita non è stata riparata.
- Accertarsi che il tappo del serbatoio sia chiuso correttamente.
- Il carburante immagazzinato nel carburatore per lunghi periodi di tempo può causare un avviamento difficoltoso e aumentare le riparazioni e la manutenzione della macchina.
- Conservare sempre il carburante in contenitori approvati. Non utilizzare il carburante immagazzinato per più di 2 mesi, in quanto ciò renderà più difficile l'avviamento e produrrà prestazioni insoddisfacenti del motore.

## SICUREZZA NELLA MANUTENZIONE, TRASPORTO E STOCCAGGIO

- Non modificare i comandi del prodotto.
- Controllare regolarmente la presenza di parti rotte o altre condizioni che possono influire sul corretto funzionamento della macchina.
- Sostituire immediatamente i pezzi usurati o danneggiati con pezzi di ricambio originali.
- Eseguire una regolare manutenzione della macchina. Non eseguire lavori di manutenzione o riparazione non descritti nelle presenti istruzioni per l'uso. Si raccomanda che la manutenzione e le riparazioni non descritte in questo manuale siano eseguite da un centro di assistenza ufficiale.
- Controllare regolarmente la pressione dei pneumatici: minimo 1,5 bar e massimo 1,9 bar.
- Al termine dei lavori pulire sempre la macchina, in particolare il serbatoio del carburante, l'ambiente circostante e il filtro dell'aria, da polvere e sporcizia.
- Spegnerne la macchina e scollegare la candela prima di eseguire qualsiasi operazione di regolazione, riempimento, sostituzione degli accessori, manutenzione, trasporto o stoccaggio.
- Tenere le maniglie della macchina asciutte e pulite.

- Se la macchina inizia a vibrare stranamente, spegnerla ed esaminarne la causa. Se non si vede il motivo, portare la macchina al Servizio Tecnico Ufficiale.
- Ridurre il regime motore allo spegnimento. Se il motore è dotato di una valvola di intercettazione del carburante, utilizzarlo a motore spento.
- Per evitare ustioni o rischi di incendio, lasciare raffreddare completamente l'apparecchiatura prima di trasportarla o conservarla.
- Durante il trasporto del prodotto, accertarsi che il motore sia fermo e che la macchina sia ben fissata per evitare che si rovesci, si rovesci o si danneggi.
- L'apparecchiatura non è resistente alle intemperie e non deve essere conservata alla luce diretta del sole, a temperature ambiente elevate o in ambienti umidi o bagnati.
- Conservare il prodotto fuori dalla portata dei bambini.

## SERVIZIO

- Far controllare regolarmente il prodotto da un tecnico qualificato e utilizzare solo ricambi originali. Per qualsiasi domanda rivolgersi al Servizio Tecnico Ufficiale.

## ICONE DI AVVERTIMENTO

Le icone sulle etichette di avvertenza che appaiono su questa macchina e/o nel manuale forniscono le informazioni necessarie per l'utilizzo sicuro di questa macchina.



Attenzione pericolo!



Controllare che non vi siano perdite di carburante.



Legga attentamente le istruzioni prima di mettere in marcia la macchina.



Non utilizzare la macchina su pendii ripidi.



Utilizzi un casco.



Le persone che non sono adeguatamente protette devono essere a distanza di sicurezza.



Indossare protezioni per gli occhi e l'udito.



Tenere i bambini lontani dalla macchina.



Indossare una maschera per proteggersi da polvere, vapore e altri gas tossici.



Pericolo di espulsione di materiali. Prestare attenzione agli oggetti che possono essere toccati e proiettati dalla macchina.



Indossare guanti protettivi antiscivolo.



Pericolo! Rischio di amputazione delle dita. Tenere le mani e i piedi lontani dall'utensile da taglio.



Indossare protezioni per le gambe e stivali di sicurezza antiscivolo con protezioni in acciaio.



Non avvicinare le mani o altre parti del corpo alle parti in movimento della macchina.



Superficie molto calda! Non toccare a causa del rischio di ustioni.



Prima di realizzare lavori di manutenzione sulla macchina, la spenga e scollegli la candela.



Pericolo, gas mortali! Non utilizzare la macchina in ambienti chiusi o scarsamente ventilati.



Livello di potenza sonora garantito XX Lwa, dB (A).



Carburante infiammabile! Pericolo di incendio o esplosione.



Smaltisca il suo apparato in modo ecologico. Non lo getti nei contenitori della spazzatura domestica.



Non fumare e non lasciare fiamme vicino al carburante o alla macchina.



Soddisfa le normative CE.

## DESCRIZIONE DEL PRODOTTO

### CONDIZIONI DI UTILIZZO

Il biotrituratore è progettato solo per tritare pezzi di legno verde. È proibito tritare nella macchina qualsiasi altro tipo di materiale, come ad esempio: metallo, pietre, plastica, terra, pietre o altri residui. Se desidera tritare radici, rimuova la terra. Qualsiasi utilizzo diverso da quello sopra descritto può causare situazioni di pericolo e solleva il costruttore da ogni responsabilità.

### DESCRIZIONE DETTAGLIATA DEL PRODOTTO



- |                             |  |
|-----------------------------|--|
| 1. Supporto anteriore       | 7. Scivolo di immissione                         |
| 2. Pulsante di sicurezza    | 8. Tolla de descarga                             |
| 3. Ansa di trasporto        | 9. Cinghia                                       |
| 4. Clausor                  | 10. Ruote  |
| 5. Serbatoio del carburante | 11. Tappo/asticella livello dell'olio del motore |
| 6. Scarico                  |  |

**i** **NOTA:** I prodotti inclusi in questo manuale possono variare nell'aspetto, inclusioni, descrizione e imballaggio da quelli mostrati o qui descritti.

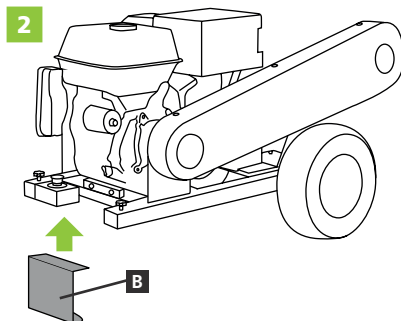
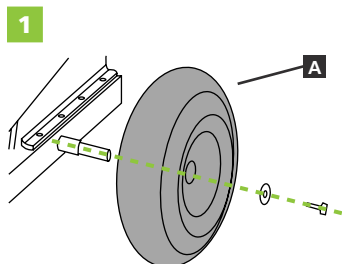
**CARATTERISTICHE TECNICHE****GE210XE**

Motore	Benzina 4 tempi OHV
Refrigerazione	In aereo
Spostamento	458cc
Potenza	21cv / 2800 RPM
Tipo di carburante	Senza piombo 95
Capacità carburante	6.5L
Tipo di olio	10W30 / 10W40 / 15W30 / 15W30 / 15W40
Capacità olio	1.1L
Sistema di avviamento	Manuale EASY-START ed elettrico
Sistema di accensione	CDI elettronico
Trasmissione	Da cinghie
Ridurre la trasmissione	Cacciavite + corona anulare
Sistema di triturazione	2 lame fisse
Diametro massimo di taglio	120mm
Capacità di lavoro stimato	10-12 m <sup>3</sup> /h
Cibo e bevande	Manuale
Ruote	12"
Peso	170kg

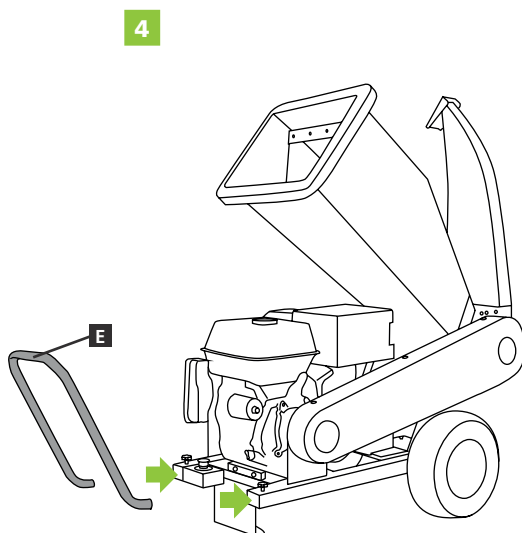
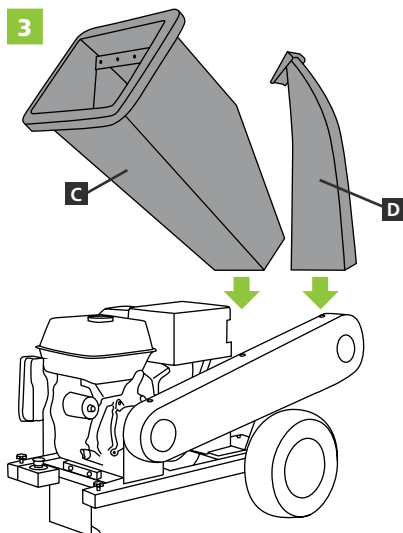
 **NOTA:** GREENCUT si riserva il diritto di modificare le specifiche dell'apparato senza preavviso.

## MONTAGGIO

1. Inserisca la ruota (A) attraverso l'asse e la assicuri con la vite e la guarnizione corrispondenti.
2. Fissi il supporto anteriore (B) con le viti e le guarnizioni corrispondenti.



3. Monti la tramoggia d'entrata (C) e la tramoggia di scarico (D). Deve assicurare il canale di immissione adattando i cardini superiori e con le due viti, bulloni e guarnizioni inferiori. Deve seguire lo stesso procedimento per il montaggio del canale di scarico (l'orientamento del canale di scarico può variare dal modello).
4. Monti la maniglia di trasporto (E) sulla parte anteriore della macchina e stringa le viti assicurandosi che rimanga fissata in modo corretto.



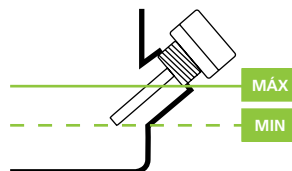


## USO DEL PRODOTTO

### PRIMA DELLA MESSA IN MOTO

#### OLIO

Il motore viene consegnato senza olio. L'olio del motore deve essere aggiunto prima di avviare il motore. Consulti il paragrafo sulle "Caratteristiche tecniche" per sapere la quantità e il tipo di olio da utilizzare e aggiunga l'olio. Non riempia in eccesso (fino al segno MAX che si trova sull'asticella di misurazione dell'olio). Utilizzi oli puliti e detergente di alta qualità e non mischi l'olio con la benzina.



#### BENZINA

Il tipo di benzina appropriato per questo motore è benzina senza piombo 95. Sviti il tappo del serbatoio del carburante, aggiunga benzina fino al collo del serbatoio ma non lo riempia eccessivamente fino a farlo traboccare. Aggiunga sempre benzina nuova, pulita, senza piombo e con un numero di ottani di almeno 95.

#### ISPEZIONE PRIMA DI INIZIARE

1. Si assicuri che tutti i bulloni e le viti siano strette.
2. Controlli il livello dell'olio del carter del motore.
3. Controlli che l'aria sia pulita.
4. Riempia il serbatoio del carburante.
5. Controlli se ci sono segni di perdite di carburante.
6. Controlli i tubi del carburante.
7. Si assicuri che il cavo della candela e la candela siano ben stretti.
8. Verifichi se ci sono segni di danni nel motore.
9. Rimuova la sporcizia dall'area dello scarico e dell'avviamento a strappo.
10. Controlli che la batteria sia connessa correttamente.

## USO

### AVVIAMENTO ELETTRICO

#### AVVIAMENTO ELETTRICO A FREDDO:

1. Apra la fornitura di carburante.
2. Chiuda l'apertura dell'aria.
3. Sposti l'acceleratore ¼ del suo giro in senso orario.
4. Giri la chiave di contatto del clausor in senso orario fino all'accensione del motore "START". Ripeta questa operazione se fosse necessario fino a raggiungere la messa in moto.
5. Acceso il motore, apra l'apertura dell'aria.

#### AVVIAMENTO ELETTRICO A CALDO:

1. Apra la fornitura del carburante.
2. Apra l'apertura dell'aria.
3. Giri la chiave di contatto del clausor in senso orario fino all'accensione del motore "START". Ripeta questa operazione se fosse necessario fino a raggiungere la messa in moto.

## **AVVIAMENTO MANUALE**

### **AVVIAMENTO MANUALE A FREDDO:**

1. Apra la fornitura di carburante.
2. Chiuda l'apertura dell'aria.
3. Sposti l'acceleratore  $\frac{1}{4}$  del suo giro in senso orario.
4. Giri la chiave di contatto del clausor in senso orario fino a "ON".
5. Tiri delicatamente la corda di avviamento fino a sentire la resistenza del motore, a partire da questo punto tiri energicamente fino a raggiungere la messa in moto (ripetere questa operazione se fosse necessario).
6. Acceso il motore, apra l'apertura dell'aria.

### **AVVIAMENTO MANUALE A CALDO:**

1. Apra la fornitura di carburante.
2. Chiuda l'apertura dell'aria.
3. Giri la chiave di contatto del clausor in senso orario fino a "ON".
4. Tiri delicatamente la corda di avviamento fino a sentire la resistenza del motore, a partire da questo punto tiri energicamente fino a raggiungere la messa in moto (ripetere questa operazione se fosse necessario).

## **VELOCITÀ DEL MINIMO**

Usi la posizione della leva dell'acceleratore per ridurre la pressione del motore "slow - tartaruga" mentre la macchina non viene utilizzata. Abbassando la velocità del motore aiuterà ad aumentare la durata del suo ciclo di vita, così come ridurrà il consumo del carburante e dell'olio.

Per usare la macchina con normalità collochi la leva dell'acceleratore in posizione "fast - lepre".

## **ARRESTO**

Per spegnere il motore in qualsiasi momento giri la chiave di contatto dalla posizione di accensione "ON" a quella di spegnimento "OFF".

## **TRITURAZIONE**

Introduca i rami all'interno del tubo e quando si trovano dentro, li rilasci. La macchina aspirerà i rami automaticamente. Quando introduce rami spessi, si assicuri che i giri del motore siano sufficienti. Tagli i rami laterali dal ramo principale e li immetta nella macchina separatamente. I rami lunghi potrebbero colpirla la testa, perciò deve mantenersi ad una certa distanza e deve sempre indossare una protezione per il viso.

### **CONSIGLI PER LA TRITURAZIONE**

- La durezza del legno dipende dalla sua tipologia, dal tempo tra la potatura e la triturazione e dalla secchezza dei rami. Per un funzionamento ottimizzato, i rami devono essere triturati subito dopo la potatura.
- Molti materiali organici (come ad esempio foglie e rami) possono essere triturati. Le piante rampicanti dovranno essere tagliate in lunghezza corta (circa 30cm) prima di immetterle nel condotto del trituratore, siccome possono bloccarsi attorno al condotto e causare un'ostruzione nell'impianto.
- Utilizzi il bottone di emergenza senza esitare in caso di ostruzione. Per spegnere la macchina normalmente, prima deve mettere il motore al minimo e dopo spostare il contatto in posizione "OFF".
- Il tubo di uscita deve essere stretto sempre in modo adeguato alla macchina, con l'obiettivo che non fuoriesca nessun materiale triturato e nessuno risulti ferito.
- Controlli sempre che le due viti nella parte inferiore dello scivolo di immissione siano ben stretti. Se desidera arrestare il processo di triturazione, lasci la macchina in funzionamento per alcuni minuti per far sì che il materiale triturato venga espulso completamente, altrimenti potrebbe ostruire il rotore la prossima volta che desidera utilizzare la macchina.
- Controlli l'area al di sotto della macchina per assicurarsi che il materiale triturato non si accumuli fino a che il materiale triturato non possa fuoriuscire.

## MANUTENZIONE

Una buona manutenzione prolunga la vita utile della macchina. Un uso prolungato o costante può richiedere una manutenzione più intensa per il corretto funzionamento della macchina.



**ATTENZIONE:** Accertarsi che il motore sia completamente spento prima di eseguire qualsiasi operazione di manutenzione o riparazione. Ciò eliminerà qualsiasi rischio potenziale.

### MANUTENZIONE PERIODICA

MANUTENZIONE	OGNI USO	OGNI MESE O 15H DI USO	OGNI 3 MESI O 30H DI USO	OGNI 6 MESI O 60H DI USO	OGNI 12 MESI O 100H DI USO
Olio del motore	Controllare	Sostituire			
Filtro dell'olio del motore				Sostituire	
Controllare le viti/bulloni della macchina	Controllare				
Tappo del drenaggio del carburatore	Controllare				
Filtro dell'aria	Controllare		Pulire / Sostituire se necessario		
Filtro del carburante			Controllare	Sostituire	
Candela			Controllare	Sostituire	
Svuotare/Pulire il serbatoio del carburante					eseguire
Condotto del carburante	Controllare		Sostituire se necessario		
Regolare il regime del minimo					regolare
Valvola di evacuazione					regolare
Copertura della testa del cilindro					Controllare
Pulire la camera di combustione					Effettuare se necessario



**NOTA:** In condizioni avverse come alte temperature di operazione, con cariche superiori alle normali e con la polvere, dovranno essere ridotti gli intervalli di servizio.

### **REGOLAZIONE DELLA CINGHIA**

La tensione corretta della cinghia è imprescindibile per un buon rendimento. Dopo la prima ora di funzionamento, deve essere riequilibrata. Successivamente, la tensione della cinghia dovrà essere controllata ogni 2 ore di funzionamento.

Non lavori mai senza tutte le protezioni al loro posto.

1. Scolleghi la testa della candela dalla candela.
2. Allenti la ruota della tensione della cinghia.
3. Rimuova la copertura della protezione dalla cinghia.
4. Sollevi il motore e rimuova la cinghia.
5. Quando una nuova cinghia viene installata, riequilibri e stringa la ruota della tensione della cinghia in modo che sia livellata quando la cinghia viene tesa.
6. Collochi nuovamente la protezione della cinghia.

Questo procedimento deve essere ripetuto fino a che le cinghie rimangano completamente tese. Se l'adeguamento non può essere realizzato con successo, sostituisci la cinghia.

### **DRENAGGIO DEL CARBURANTE**

1. Rimuova il tappo e il filtro del carburante.
2. Dreni tutto il carburante del serbatoio in un contenitore approvato. Raccomandiamo di utilizzare una pompa manuale per il carburante disponibile in commercio.
3. Reinstalli il filtro del carburante e il tappo del serbatoio del carburante.



**ATTENZIONE:** Il carburante è estremamente infiammabile ed esplosivo in certe condizioni. Realizzi questo lavoro in un'area ben ventilata con il motore spento. Non fumi o permetta che ci siano fiamme o scintille nell'area durante questo procedimento.

### **LAME**

Le lame devono essere controllate regolarmente. Le lame smussate ridurranno il rendimento del lavoro e causeranno un danno alla macchina.

### **LUBRIFICAZIONE DELLA LAMA**

Rimuova la protezione verde e applichi il lubrificante con un lubrificatore. Ciò dovrebbe essere realizzato ogni 6 mesi, dipendendo dall'uso.

## IDENTIFICAZIONE E SOLUZIONE DEI PROBLEMI

La tabella include alcuni dei problemi più comuni, le loro cause e i rimedi.

PROBLEMA	POSSIBILE CAUSA	SOLUZIONE
<b>Il motore ha un problema all'avviamento</b>	<ul style="list-style-type: none"> <li>• Serbatoio del carburante vuoto.</li> <li>• Filtro del carburante bloccato.</li> <li>• Cavo della candela scollegato.</li> <li>• Candela difettosa.</li> <li>• Candela difettosa.</li> </ul>	<ul style="list-style-type: none"> <li>• Riempia il serbatoio del carburante con il carburante corretto.</li> <li>• Pulisca il serbatoio del carburante.</li> <li>• Collegli il cavo alla candela.</li> <li>• Pulisca la candela.</li> <li>• Sostituiscia la candela.</li> </ul>
<b>Perdita di potenza; Operazione irregolare</b>	<ul style="list-style-type: none"> <li>• Cavo della candela scollegato.</li> <li>• L'unità continua a funzionare con lo strozzatore.</li> <li>• Condotto del carburante bloccato.</li> <li>• Il serbatoio del carburante è quasi vuoto.</li> <li>• Il carburatore deve essere configurato.</li> <li>• Il filtro dell'aria è sporco/bloccato.</li> <li>• Serbatoio del carburante sporco.</li> </ul>	<ul style="list-style-type: none"> <li>• Stringa la connessione della candela.</li> <li>• Muova la leva dello strozzatore allo stato normale.</li> <li>• Pulisca i condotti del carburante.</li> <li>• Riempia il serbatoio del carburante.</li> <li>• Consulti il suo distributore locale.</li> <li>• Pulisca o sostituiscia il filtro dell'aria.</li> <li>• Pulisca il serbatoio del carburante.</li> </ul>
<b>Il motore si surriscalda</b>	<ul style="list-style-type: none"> <li>• Livello basso di olio del motore.</li> <li>• Residui attorno al motore.</li> </ul>	<ul style="list-style-type: none"> <li>• Riempia con il livello corretto d'olio.</li> <li>• Spenga l'unità e pulisca intorno al motore.</li> </ul>
<b>L'unità vibra</b>	<ul style="list-style-type: none"> <li>• Placca di supporto del motore allentata.</li> <li>• Lame danneggiate.</li> <li>• Residui bloccati nelle lame.</li> <li>• Superficie irregolare.</li> </ul>	<ul style="list-style-type: none"> <li>• Stringa la placca del supporto.</li> <li>• Controlli le lame e le sostituiscia se è necessario.</li> <li>• Controlli le lame e rimuova qualsiasi residuo.</li> <li>• Collocare l'unità su di una superficie piatta.</li> </ul>
<b>L'unità non scarica</b>	<ul style="list-style-type: none"> <li>• Il trituratore è bloccato.</li> </ul>	<ul style="list-style-type: none"> <li>• Scollegli il cavo della candela e dopo pulisca il biotrituratore.</li> <li>• Aggiunga materiale secco o una miscela di materiali differenti.</li> <li>• Riduca il volume del materiale nel condotto.</li> <li>• Controlli che le lame non siano rotte.</li> </ul>
<b>L'unità non funziona</b>	<ul style="list-style-type: none"> <li>• L'unità impiega più tempo nell'elaborare il materiale.</li> </ul>	<ul style="list-style-type: none"> <li>• Controlli e sostituiscia le lame.</li> <li>• Sostituiscia o affili le lame.</li> <li>• Controlli la cinghia per una corretta tensione.</li> </ul>



**NOTA:** Se non si riesce a risolvere il problema, contattare il Servizio Tecnico Ufficiale.

## TRASPORTO E STOCCAGGIO

- Se trasporta la macchina su di una strada con molte buche, dreni prima il carburante.
- Non utilizzi la macchina quando si trova in un veicolo. Rimuova la macchina dal veicolo e la utilizzi in un luogo ben ventilato.
- Eviti un luogo esposto alla luce del sole quando metta la macchina in un veicolo. Se la macchina viene lasciata in un veicolo chiuso per molte ore, le alte temperature dentro al veicolo possono causare che il carburante evaporì e causare una possibile esplosione.
- Per evitare la perdita del carburante durante il trasporto, il generatore dovrebbe essere assicurato in verticale nella sua posizione normale di funzionamento, con l'interruttore del motore e del carburante spento e con il tappo del carburante chiuso.
- Prima di immagazzinare la macchina durante un lungo periodo, si assicuri che nell'area di immagazzinaggio non ci sia eccessiva umidità e polvere
- Permetta sempre che la macchina si raffreddi prima dello stoccaggio.
- Conservi la macchina fuori dalla portata dei bambini e dove il vapore del carburante non entri in contatto con le fiamme o scintille. Per lunghi periodi di immagazzinaggio, conservi la macchina senza carburante.

## SMALTIMENTO E RICICLAGGIO

I prodotti usurati sono potenzialmente riciclabili e non devono essere gettati nella spazzatura abituale. Ci aiuti a proteggere l'ambiente e a preservare le risorse naturali.

Si sbarazzi dell'apparato in maniera ecologica. Non lo getti nei rifiuti domestici. I suoi componenti in plastica e di metallo possono essere separati e riciclati. Porti questo dispositivo in un centro di riciclaggio omologato (punto verde).

La benzina, olii utilizzati, miscele di olio/benzina, così come gli oggetti macchiati di benzina (ex: stracci) non devono essere gettati nella spazzatura abituale, nelle tuberie, nella terra, nei fiumi, nei laghi o nel mare. Gli oggetti macchiati con olio devono essere eliminati in modo conforme alle norme locali: lo porti presso un centro di riciclaggio.

I materiali utilizzati per l'imballaggio della macchina sono riciclabili: per favore, li depositi nel contenitore adeguato.

## GARANZIA

GREENCUT garantisce tutti i prodotti per un periodo di 2 anni (valido per l'Europa). La garanzia è subordinata alla data di acquisto tenendo in conto l'intenzione di utilizzo del prodotto. Come condizione subordinata alla garanzia, deve essere presentata la ricevuta originale indicando la data di acquisto e la sua descrizione, così come lo strumento difettoso.

La garanzia non copre l'usura dovuta all'uso normale, specialmente per lame, elementi di fissaggio delle lame, turbine, fonti di illuminazione, cinghie delle ventole e di trasmissione, propulsori, filtri dell'aria, candele e danni causati per un uso improprio, specialmente per l'inosservanza delle istruzioni di utilizzo e di manutenzione.

Nel caso in cui siano state realizzate riparazioni o modifiche da parte dell'utente o da un'altra persona, con ricambi non originali GREENCUT, la garanzia sarà annullata. Nel caso di un reclamo di garanzia giustificato, siamo autorizzati, secondo il nostro criterio, a riparare o cambiare lo strumento difettoso in modo gratuito. Altri reclami che eccedono la garanzia, non saranno validi.

## DICHIARAZIONE DI CONFORMITÀ (CE)

Noi, PRAT INTERNATIONAL BRANDS S.L., proprietaria della marca GREENCUT, con sede presso Calle Migdia S/N. 43830 - Torredembarra, SPAIN, dichiariamo che i biotrituratori GE210XE, a partire dal numero di serie dell'anno 2017 in avanti, sono conformi ai requisiti delle Direttive del Parlamento Europeo e del Consiglio applicabili:

- Direttiva 2006/42/CE del Parlamento Europeo e del Consiglio, del 17 maggio del 2006, relativa alle macchine e per la quale si modifica la Direttiva 95/16/CE.
- DIRETTIVA 2014/30/UE del Parlamento europeo e del Consiglio, del 26 febbraio del 2014, relativa all'armonizzazione delle legislazioni degli Stati membri in materia di compatibilità elettromagnetica (rifusione).
- Direttiva 2010/26/UE della Commissione del 31 marzo del 2010 per la quale si modifica la Direttiva 97/68/CE del Parlamento Europeo e del Consiglio, relativa all'approssimazione delle legislazioni degli Stati membri sulle misure contro l'emissione di gas e particelle contaminanti provenienti dai motori a combustione interna che si installano sulle macchine mobili non da strada.

Il prodotto consegnato corrisponde al modello che fu sottoposto all'esame CE del tipo.

*Torredembarra, 2 dicembre del 2017,*



---

Albert Prat Asensio, CEO (Rappresentante autorizzato e responsabile della documentazione tecnica).

**GREENCUT**<sup>®</sup>

 PRAT  
INTERNATIONAL  
BRANDS S.L.

## INDEX

INTRODUCTION	47
SAFETY RULES AND PRECAUTIONS	47
WARNING ICONS	51
PRODUCT DESCRIPTION	52
ASSEMBLY	54
PRODUCT USE	55
MAINTENANCE	57
TROUBLESHOOTING	59
TRANSPORTATION AND STORAGE	60
RECYCLING AND DISPOSING	60
GUARANTEE	60
DECLARATION OF CONFORMITY (CE)	61

## INTRODUCTION

Thank you for choosing this GREENCUT product. We are confident that you will appreciate its quality and meet your needs for a long period of time.

Remember that you can contact our Official Technical Service for questions about assembly, use, maintenance, identification and troubleshooting and for the purchase of spare parts and/or accessories.



**ATTENTION:** Please read this manual carefully before using the product. Failure to comply with the operating instructions and safety warnings may result in damage to the user and/or the product itself. The manufacturer is not responsible for accidents and damage to the user, third parties and objects resulting from ignoring the contents of this manual.

This product is not intended for professional use.

Keep this instruction manual for future reference. If you sell this product, remember to give this manual to the new owner.

## SAFETY RULES AND PRECAUTIONS

The following symbols and signal words and their meanings are intended to explain the hazards and information related to this product.

SYMBOL	WORD	MEANING
	<b>ATTENTION</b>	It indicates a dangerous situation where you need to pay full attention to avoid any kind of personal injuries or damage to the device.
	<b>NOTE</b>	It indicates useful information which can facilitate your task.



**ATTENTION:** Read and understand all warnings and safety instructions before using this product. Failure to do so may result in electric shock, fire and/or serious injury.



All information in this manual is relevant to your own safety and that of your environment. If you have any questions about the information contained in this manual, consult a professional or contact the Official Technical Service.

The following information on hazards and precautions includes the most likely situations that may arise during use of this machine. Consult all product documentation, packaging and labels before use.

If you encounter a situation not described in this manual, use common sense to use the machine as safely as possible and if you see danger, do not use the machine.

## USERS

- This product has been designed to be handled by users of legal age who have read and understood these instructions. Do not allow underage persons or persons who do not understand these instructions to use the product.
- Before using this product, familiarize yourself with it. Make sure you know where all the controls are, the safety devices and how they should be used.
- If you are an inexperienced user we recommend that you practice doing simple work and, if possible, in the company of an experienced person.

## PERSONAL SAFETY

- Do not force this machine. Use this machine, accessories, tools, etc. in accordance with these instructions taking into account the conditions and work to be performed. Using this machine for other than its intended purpose may cause a hazardous situation.
- Be alert, watch what you are doing when operating this machine.
- Do not use this machine when you are tired or under the influence of drugs, alcohol, or medication.
- Avoid inhalation of exhaust gases. This machine produces dangerous gases such as carbon monoxide that can cause dizziness, fainting or death.
- Check that all safety features are installed and in good condition. Do not use this machine if any of its components are damaged.
- Always maintain proper foot support and operate the machine only when it is on a fixed, stable, level surface. Sliding or unstable surfaces can cause a loss of balance.
- The machine must be placed on a stable surface and never on steep slopes.
- The cutting tool is very sharp. Keep your body away from the cutting tool while using the machine. Using this machine improperly is dangerous.
- Never put your hands in the shredder duct. Do not push the material into the hopper duct with your hands. Use a green branch or soft wood.
- Do not touch any of the engine components while the machine is running or just after it has stopped due to the high temperatures it reaches.
- Do not operate the machine in rainy or extremely humid conditions.
- Do not leave this machine unattended during operation.

## WORKWEAR

- Dress appropriately. Do not wear loose clothing or jewelry that may get caught in moving parts. We recommend the use of:
  - Eye protection (safety glasses).
  - Hearing protection.
  - Head and face protection (helmet and mask).
  - Hand protection (resistant and non-slip gloves).
  - Leg protection (trousers).
  - Foot protection (non-slip footwear).

## WORK AREA SAFETY

- Do not use the machine at extreme temperatures.
- Keep the machine away from excessive moisture.
- Do not use this machine in explosive atmospheres in the presence of flammable liquids, gases and dust.
- Never start the machine in a closed room or enclosure. Exhaust gases and fuel vapors contain carbon monoxide and hazardous chemicals.
- Keep the work area clean and well lit. Cluttered, dark areas can cause accidents.
- Remove all objects from the work area before starting this machine. Objects in the vicinity of the product may be touched and projected by the machine causing personal injury.
- Keep children, people or animals away while operating this machine.
- When the work is done simultaneously by two or more people, always check the location of the others and keep a sufficient distance to ensure safety.
- Remember that the machine operator is responsible for hazards and accidents caused to other people or things. The manufacturer is in no way liable for damage caused by improper or incorrect use of this machine.

## FUEL SAFETY

- Fuel and oil are dangerous. Do not inhale or ingest. If you swallow fuel and/or oil, seek medical advice promptly. If it comes into contact with fuel or oil, clean with plenty of soap and water immediately. If irritated eyes or skin are present, consult a doctor as soon as possible.
- Do not refuel in enclosed or poorly ventilated areas. Fuel and oil vapors contain dangerous chemicals.
- Fuel and oil are dangerous and highly flammable chemicals. Do not bring flames, sparks or heat sources close to the machine. Do not smoke while transporting fuel, filling the tank or while working. In case of fire, extinguish the fire with a dry powder extinguisher.
- Always turn off the engine before refuelling.
- Always refuel in well-ventilated areas and never with the engine running, or hot.
- If a fuel leak is found, do not start or run the engine until the leak has been repaired.
- Make sure the fuel cap is properly closed.
- Fuel stored in the carburetor for long periods of time can cause a hard start and increase repairs and maintenance of the machine.
- Always store fuel in approved containers. Do not use stored fuel for more than 2 months, it will make starting more difficult and produce unsatisfactory engine performance.

## MAINTENANCE, TRANSPORTATION AND STORAGE SAFETY

- Do not modify product controls.
- Check regularly for broken parts or other conditions that may affect the correct operation of the machine.
- Only replace worn or damaged parts immediately with original spare parts.
- Carry out regular maintenance on the machine. Do not attempt any maintenance or repair work not described in this instruction manual. We recommend that maintenance and repairs not described in this manual be performed by an Official Service Facility.
- Check the tyre pressure regularly: minimum 1.5 bar and maximum 1.9 bar.
- Always clean the machine, especially the fuel tank, its surroundings and the air filter, of dust and dirt after finishing work.
- Turn off the machine and disconnect the spark plug before making any adjustments, filling up, changing accessories, servicing, transporting or storing this machine.
- Keep the handles of this machine dry and clean.
- If the machine starts to vibrate strangely, turn it off and examine it for the cause. If you do not see the reason, take your machine to the Official Technical Service.
- Reduce the engine speed when turning off the engine. If the engine is equipped with a fuel shut-off valve, use it when the engine has stopped.

- 
- To avoid burns or fire hazards, allow the equipment to cool completely before transporting or storing.
  - When transporting the product, ensure that the engine is stopped and that the machine is properly secured to prevent it from tipping over, spilling fuel or becoming damaged.
  - The equipment is not weatherproof, and should not be stored in direct sunlight, high ambient temperatures, or in damp or wet locations.
  - Store the product out of the reach of children.

## **SERVICE**

- Have the product checked regularly by a qualified technician and use only original replacement parts. If you have any questions, please contact the Official Technical Service.

## WARNING ICONS

The icons on the warning labels on this machine and/or in the manual indicate information necessary for the safe use of this machine.



Attention! Danger!



Check for fuel leaks.



Read this manual carefully before starting the machine.



Do not use this machine on steep slopes.



Wear a safety helmet.



People who are not properly protected should be within safe distance.



Wear eye and hearing protection.



Keep children away from the machine.



Wear a mask to protect yourself from dust, steam, and other toxic gases.



Danger of ejection of materials. Be careful with objects that may be touched and projected by the machine.



Wear non-slip safety gloves.



Danger! Warning! Risk of finger amputation. Keep your hands and feet away from the cutting tool.



Wear leg protection and non-slip safety boots with steel guards.



Do not move your hands or any other part of your body close to the moving parts of the machine.



Very hot surface! Do not touch due to risk of burns.



Before carrying out maintenance or repair work on the machine, turn it off and disconnect the spark plug.



Danger, deadly gases! Do not use this machine in enclosed or poorly ventilated areas.



Guaranteed sound power level XX Lwa, dB (A).



Flammable fuel! Flammable fuel! Risk of fire or explosion.



Dispose of your device in an environmentally friendly way. Do not throw it into the household rubbish containers.



Do not smoke or allow flames near the fuel or machine.



This machine complies with the CE directives.

## PRODUCT DESCRIPTION

### CONDITIONS OF USE

The shredder is only designed to crush pieces of green wood. It is forbidden to crush any other material in the machine such as: metal, stones, plastics, soil, stones or other residues. If you want to crush roots, remove the sand. Any use other than that described above may cause dangerous situations and exempts the manufacturer from any liability.

### DETAILED DESCRIPTION OF THE PRODUCT



- |                     |                           |
|---------------------|---------------------------|
| 1. Front support    | 7. Intake hopper          |
| 2. Security button  | 8. Discharge hopper       |
| 3. Transport handle | 9. Belt                   |
| 4. Starter motor    | 10. Wheels                |
| 5. Fuel tank        | 11. Oil Tank Dipstick Cap |
| 6. Exhaust          |                           |

**(i) NOTE:** The products detailed in this manual may vary in appearance, inclusions, description and packaging as shown or described here.

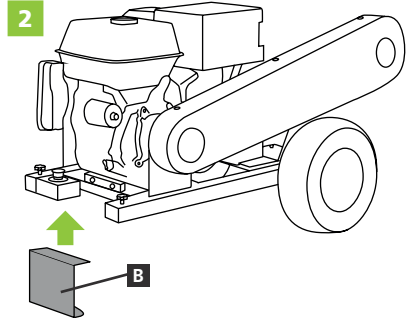
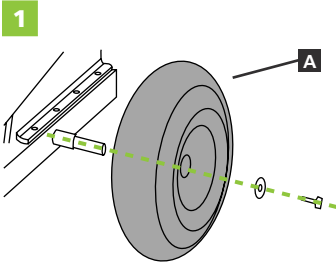
**TECHNICAL DATA**

<b>GE210XE</b>	
Engine	Gasoline 4-stroke OHV
Refrigeration	By air
Displacement	458cc
Power	21 cv / 2800 RPM
Fuel type	Lead-free 95
Fuel capacity	6.5L
Type of oil	10W30 / 10W40 / 15W30 / 15W40
Oil capacity	1.1L
Starter system	Manual EASY-START and electric
Ignition system	Electronic CDI
Transmission	By belts
Reducing transmission	Screwdriver + girth gear
Shredding system	2 fixed blades
Maximum cutting diameter	120mm
Estimated work capacity	10-12 m <sup>3</sup> /h
Food & Beverage	Manual
Wheels	12"
Weight	170kg

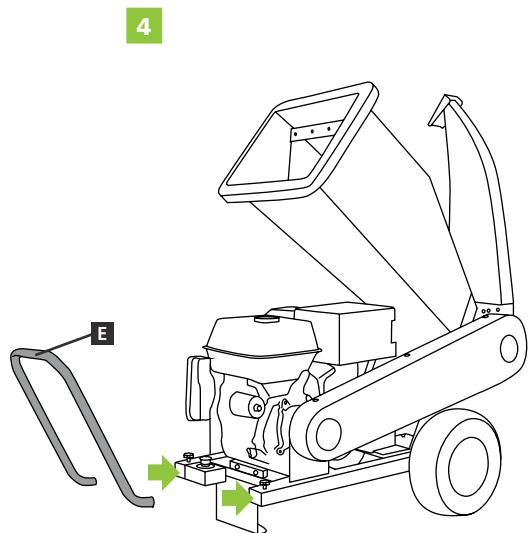
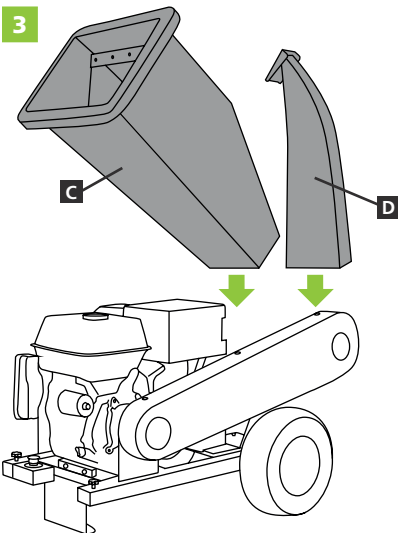
 **NOTE:** GREENCUT reserves the right to modify the technical characteristics without prior notice.

## ASSEMBLY

1. Slide the wheel (A) through the shaft and fix it by means of the corresponding screw and washer.
2. Attach the front support (B) with its corresponding screws and washers.



3. Mount the intake hopper (C) and the discharge hopper (D). You must fix the intake hopper by fitting the upper hinges and by means of the two screws, nuts and lower washers. The same procedure must be followed for the assembly of the discharge hopper (the orientation of the discharge hopper may vary depending on the model).
4. Insert the carrying handle (E) into the front of the machine and tighten the screws making sure that it is fastened correctly.

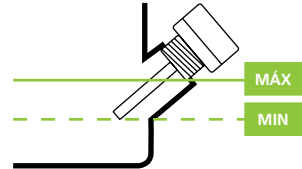


## PRODUCT USE

### BEFORE STARTING

#### OIL

The engine comes without oil. The engine oil has to be added before starting the engine. See the "technical data" section to know the quantity and type of oil to be used and add the oil. Do not overfill it (fill only up to the MAX mark on the oil dipstick). Use clean oils and high quality detergent and do not mix oil with gasoline.



#### FUEL

The appropriate type of fuel for this engine is unleaded petrol 95. Unscrew the fuel tank cap, add fuel to the neck of the tank but do not fill it until it overflows. Always add fresh, clean, unleaded gasoline with an octane rating of at least 95.

### INSPECTION BEFORE YOU BEGIN

1. Make sure all nuts and bolts are secure.
2. Check the oil level in the crankcase.
3. Check that the air is clean.
4. Fill the fuel tank.
5. Check for signs of fuel leaks.
6. Inspect the fuel hoses.
7. Make sure that the spark plug wire and the spark plug are appropriately tighten.
8. Look for signs of damage to the engine.
9. Remove dirt from the muffler and starter area.
10. Check that the battery is correctly connected.

## OPERATION

### ELECTRICAL START

#### ELECTRIC COLD START:

1. Open the fuel supply.
2. Place the air intake in the closed position.
3. Move the accelerator 1/4 of its stroke clockwise.
4. Turn the ignition key clockwise until the engine starts "START". Repeat this operation if necessary until the start-up is achieved
5. Once the engine is on, move the air intake to the open position.

#### ELECTRIC HOT START:

1. Open the fuel supply.
2. Move the air intake to the open position.
3. Turn the ignition key clockwise until the engine starts "START". Repeat this operation if necessary until the start-up is achieved.



## **MANUAL STARTL**

### **COLD MANUAL START:**

1. AOpen the fuel supply.
2. Place the air intake to the closed position.
3. Move the accelerator 1/4 of its stroke clockwise.
4. Turn the ignition key of the clausor clockwise to "ON".
5. Gently pull the manual starter until you feel the opposition of the motor, from this point pull energetically until the start-up is achieved (repeat this operation if necessary).
6. Once the engine is on, move the air intake to the open position.

### **HOT MANUAL START:**

1. Open the fuel supply.
2. Move the air intake to the open position.
3. Turn the ignition key of the clausor clockwise to "ON".
4. Gently pull the manual starter until you notice the opposition of the motor, from this point pull energetically until the start-up is achieved (repeat this operation if necessary).

## **IDLE SPEED**

Use the position on the throttle lever to reduce the "slow-turtle" engine pressure while the machine is not in use. Lowering the speed of the engine will help increase the duration of its useful life, as well as reducing fuel and oil use.

To use the machine normally, place the throttle lever to the "fast-hare" position.

## **STOPPING**

To stop the engine at any time, turn the ignition key from the "ON" position to the "OFF" position.

## **CRUSHING**

Introduce the branches in the entrance tube and when they are inside, let them go. The machine will suck the branches automatically. When inserting thick branches, make sure that the engine revolutions are sufficient. Cut the side branches of the main branch and insert them into the machine separately. Long branches may hit your face, so keep a distance and always wear your face protection.

### **ADVICE FOR CRUSHING**

- The hardness of the wood depends on the type of wood, the time between pruning and crushing and the dryness of the branches. For optimized operation, the branches must be crushed just after pruning.
- Many organic materials (such as leaves and branches) can be crushed. The vines will have to be cut in short lengths (approximately 30cm) before throwing them in the crusher's duct, since they can get stuck around the duct and cause an obstruction of the unit.
- Use the emergency button without delay in case of obstruction. To turn off the machine normally, you must first turn the engine to idle and then turn the ignition key to the "OFF" position.
- The outlet pipe must be properly bolted to the machine at all times so that no crushed material comes out and no one is injured.
- Always check that the two screws on the bottom of the intake hopper are securely tightened. If you want to stop the crushing, leave the machine running for a few minutes so that the crushed material are completely ejected, otherwise it could clog the rotor next time you want to use it.
- Keep an eye on the area under the machine to ensure that crushed material has not accumulated to the point where crushed material can not exit.

## MAINTENANCE

Good maintenance will extend the life of the machine. Prolonged or constant use may require more intensive maintenance for the machine to continue to function properly.



**ATTENTION:** Make sure the engine is completely shut down before performing any maintenance or repair. This will eliminate any potential risk.

### PERIODIC MAINTENANCE

MAINTENANCE	EACH USE	EVERY MONTH OR 15H. USE	EVERY 3 MONTHS OR 30H. USE	EVERY 6 MONTHS OR 60H. USE	EVERY 12 MONTHS OR 100H. USE
Engine oil	Check	Replace			
Engine oil filter				Replace	
Check screws/bolts	Check				
Carburettor drain plug	Check				
Air filter	Check		Clean / Replace if necessary		
Fuel filter			Check	Replace	
Spark plug			Check	Replace	
Empty/Clean the fuel tank					Carry out
Fuel line	Check		Replace if necessary		
Adjust idle speed					Adjust
Evacuation valve					Adjust
Cylinder head coverage					Check
Clean the combustion chamber					Carry out if necessary



**NOTE:** In harsh conditions such as operating in high temperatures, with higher than normal loads and with dust, it will be necessary to reduce the service intervals.

### **BELT ADJUSTMENT**

The correct tension of the belt is essential for a good performance. After the first half hour of operation, you must readjust. Subsequently, the tension of the belt should be checked every 2 hours of operation.

Never operate without all the protections in place.

1. Disconnect the spark plug cap from the spark plug.
2. Loosen the tension wheel on the belt.
3. Remove the belt protection cover.
4. Lift the engine and remove the belt.
5. When a new belt is installed, readjust and tighten the tension wheel of the belt so that it is levelled when the belt tightens.
6. Reinstall the belt protection cover.

This procedure has to be repeated until the straps are completely tense. If the adjustment can not be carried out successfully, replace the belt.

### **FUEL DRAINAGE**

1. Remove the fuel cap and filter.
2. Drain all fuel from the tank into an approved container. We recommend using a hand fuel pump available commercially.
3. Reinstall the fuel filter and the fuel tank cap.



**ATTENTION:** Fuel is extremely flammable and explosive under certain conditions. Perform this task in a well-ventilated area with the engine off. Do not smoke or allow flames or sparks in the area during this procedure.

### **BLADES**

Blades should be checked regularly. Dull blades will reduce work efficiency and cause damage to the machine.

#### **LUBRICATING THE BLADE**

Remove the green shield and apply lubricant with a grease gun. This should be done every 6 months, depending on the use.

## TROUBLESHOOTING

The table includes some of the most common problems, their causes and remedies.

PROBLEM	POSSIBLE CAUSE	SOLUTION
<b>The engine fails to start</b>	<ul style="list-style-type: none"> <li>Fuel tank is empty</li> <li>Clogged fuel filter</li> <li>Spark plug wire disconnected</li> <li>Defective spark plug</li> <li>Defective spark plug</li> </ul>	<ul style="list-style-type: none"> <li>Fill the fuel tank with the correct fuel</li> <li>Clean the fuel tank</li> <li>Connect the wire to the spark plug</li> <li>Clean the spark plug</li> <li>Replace the spark plug</li> </ul>
<b>Power loss; Irregular operation</b>	<ul style="list-style-type: none"> <li>Loose spark plug wire</li> <li>The unit continues to operate with the choke</li> <li>Fuel line clogged</li> <li>The fuel tank is almost empty</li> <li>Carburettor requires a reset</li> <li>Dirty/clogged air filter</li> <li>Fuel tank dirty</li> </ul>	<ul style="list-style-type: none"> <li>Tighten the spark plug connection</li> <li>Move choke lever to normal state</li> <li>Clean the fuel lines</li> <li>Fill the fuel tank</li> <li>Consult your local distributor</li> <li>Clean or replace the air filter</li> <li>Clean the fuel tank</li> </ul>
<b>The motor overheats</b>	<ul style="list-style-type: none"> <li>Low level of engine oil</li> <li>Debris around the engine</li> </ul>	<ul style="list-style-type: none"> <li>Fill with the correct level of oil</li> <li>Turn off the unit and clean around the motor</li> </ul>
<b>The unit vibrates</b>	<ul style="list-style-type: none"> <li>Loose motor support plate</li> <li>Damaged blades</li> <li>Debris stuck on the blades</li> <li>Uneven surface</li> </ul>	<ul style="list-style-type: none"> <li>Tighten the support plate</li> <li>Check the blades and replace them if necessary</li> <li>Check the blades and remove any debris</li> <li>Place the unit on a flat surface</li> </ul>
<b>The unit does not discharge</b>	<ul style="list-style-type: none"> <li>The shredder is blocked</li> </ul>	<ul style="list-style-type: none"> <li>Disconnect the spark plug wire and then clean the shredder</li> <li>Add dry material or a mixture of different materials</li> <li>Reduce the volume of material in the conduit</li> <li>Check that the blades are not broken</li> </ul>
<b>The unit does not work</b>	<ul style="list-style-type: none"> <li>The unit takes longer to process the material</li> </ul>	<ul style="list-style-type: none"> <li>Check and replace the blades</li> <li>Replace or sharpen the blades</li> <li>Check that the belt is properly tensed</li> </ul>



**NOTE:** In the event of not being able to resolve the problem, get in touch with an Official Technical Service.

## TRANSPORTATION AND STORAGE

- If you transport the machine on a bumpy road, drain the fuel first.
- Do not use the machine when you are in a vehicle. Remove the machine from the vehicle and use it in a well-ventilated place.
- Avoid a place exposed to direct sunlight when you put the machine in a vehicle. If the machine is left in a closed vehicle for many hours, the high temperatures inside the vehicle can cause the fuel to evaporate and cause a possible explosion.
- To avoid the loss of fuel during transport, the generator should be secured vertically in its normal operating position, with the engine and fuel switch turned off and the fuel cap closed.
- Before storing the machine for a long period of time, make sure that the storage area is free of excessive moisture and dust.
- Always allow the machine to cool before storage.
- Store the machine out of the reach of children and where fuel fumes do not come in contact with flames or sparks. For long period storage, store the machine without fuel.

## RECYCLING AND DISPOSING

Worn products are potentially recyclable and should not be disposed of in the usual bin. Help us protect the environment and preserve natural resources.

Dispose of the appliance in an environmentally friendly way. Do not throw it away with the household rubbish. Its plastic and metal components can be separated and recycled. Take this device to an approved recycling centre (green point).

Gasoline, used oils, oil / gasoline mixtures as well as objects stained with gasoline (e.g.: rags) should not be disposed of in the usual trash, drainage, land, rivers, lake or sea. Objects stained with oil should be disposed of in accordance with local regulations: take them to the most appropriate recycling centre.

The materials used in the packaging of the machine are recyclable: please throw them in the appropriate container.

## GUARANTEE

GREENCUT guarantees all products for a period of 2 years (valid for Europe). This guarantee is subject to the purchasing date and taking into consideration the purpose of use of the product. In order to claim your guarantee, you must present your receipt of purchase and its description, as well as the defective product.

The guarantee does not cover normal wear and tear, especially on blades, blade elements, turbines, lighting sources, vent and transmission belts, impellers, air filters, spark plugs and damage caused due to improper use of the machine, especially due to failure to comply with the operating and maintenance instructions.

In the event that repairs or modifications have been made by the consumer or any other than with the original GREENCUT spare parts, the guarantee will be voided.

In the event of a justified guarantee claim, we are authorised, at our discretion, to repair or replace the defective tool free of charge. Claims beyond those described in this guarantee will be invalid.

## DECLARATION OF CONFORMITY (CE)

PRAT INTERNATIONAL BRANDS S.L., owner of the GREENCUT, brand, located in Calle Migdia S/N. 43830 - Torredembarra, SPAIN, declares that the GE210XE wood chippers, as from 2017 series onwards, are in accordance with the requirements of the applicable European Parliament Directives and of the Council:

- The machinery Directive 2006/42/EC of the European Parliament and of the Council published on 17th May 2006 regarding machinery and which was modified by the 95/16/EC Directive.
- Directive 2014/30/EC of the European Parliament and of the Council, published on 26th February 2014 on the approximation of laws of the Member States relating to electromagnetic compatibility.
- Directive 2010/26/EC of the Commission on 31st March 2010 and repealing Directive 97/68/EC of the European Parliament and of the Council, on the approximation of laws of the Member States on measures against emission of gases and contaminating particles from internal combustion engines installed on mobile machines not on the road.

The product delivered coincides with the prototype that was submitted for CE exam.

*Torredembarra, 2nd December 2017,*

  
\_\_\_\_\_

Albert Prat Asensio, CEO (Authorised representative and responsible for technical documentation).

**GREENCUT®**

 PRAT  
INTERNATIONAL  
BRANDS S.L.

## INHALT

<b>EINLEITUNG</b>	<b>62</b>
<b>SICHERHEITSBESTIMMUNGEN UND VORSICHTSMAßNAHMEN</b>	<b>62</b>
<b>WARNSYMBOLS</b>	<b>66</b>
<b>WARENBESCHREIBUNG</b>	<b>67</b>
<b>MONTIEREN</b>	<b>69</b>
<b>PRODUKT-NUTZUNG</b>	<b>70</b>
<b>WARTUNG</b>	<b>72</b>
<b>IDENTIFIKATION UND PROBLEMLÖSUNG</b>	<b>74</b>
<b>TRANSPORT UND LAGERUNG</b>	<b>75</b>
<b>ENTSORGUNG UND RECYCLING</b>	<b>75</b>
<b>GARANTIE</b>	<b>75</b>
<b>EG-KONFORMITÄTSEKLÄRUNG</b>	<b>76</b>

## EINLEITUNG

Vielen Dank, dass Sie sich für dieses GREENCUT Produkt entschieden haben. Wir sind zuversichtlich, dass Sie die Qualität schätzen und Ihre Bedürfnisse über einen langen Zeitraum erfüllen werden.

Denken Sie daran, dass Sie sich bei Fragen zur Montage, Verwendung, Wartung, Identifikation und Fehlersuche sowie zum Kauf von Ersatzteilen und/oder Zubehör an unseren Technischen Dienst wenden können.



**ACHTUNG:** Bitte lesen Sie diese Anleitung sorgfältig durch, bevor Sie das Produkt verwenden. Die Nichtbeachtung der Betriebsanleitung und der Sicherheitshinweise kann zu Schäden für den Benutzer und/oder das Produkt selbst führen. Der Hersteller haftet nicht für Unfälle und Schäden, die dem Benutzer, Dritten und Gegenständen durch Nichtbeachtung des Inhalts dieser Anleitung entstehen.

Dieses Produkt ist nicht für den professionellen Gebrauch bestimmt.

Bewahren Sie diese Bedienungsanleitung zum späteren Nachschlagen auf. Wenn Sie dieses Produkt verkaufen, denken Sie daran, dieses Handbuch dem neuen Besitzer zu übergeben.

## SICHERHEITSBESTIMMUNGEN UND VORSICHTSMAßNAHMEN

Die folgenden Symbole und Signalwörter sollen die mit diesem Produkt verbundenen Gefahren und Informationen erklären.

SYMBOL	WORT	BEDEUTUNG
	<b>ACHTUNG</b>	Kennzeichnet eine gefährliche Situation, die besondere Aufmerksamkeit erfordert, um jegliche Art von Verletzungen und/oder Schäden an der Maschine zu vermeiden.
	<b>NOTIZ</b>	Zeigt nützliche Informationen an, die die Arbeit erleichtern können.



**ACHTUNG:** Lesen und verstehen Sie alle Warnungen und Sicherheitshinweise, bevor Sie dieses Produkt verwenden. Nichtbeachtung kann zu Stromschlag, Feuer und/oder schweren Verletzungen führen.

Alle Informationen in diesem Handbuch sind für Ihre eigene Sicherheit und die Ihrer Umgebung relevant. Wenn Sie Fragen zu den in diesem Handbuch enthaltenen Informationen haben, wenden Sie sich an einen Fachmann oder an den Technischen Dienst. Die folgenden Informationen über Gefahren und Vorsichtsmaßnahmen enthalten die wahrscheinlichsten Situationen, die während des Gebrauchs dieser Maschine auftreten können. Konsultieren Sie alle Produktdokumentationen, Verpackungen und Etiketten vor der Verwendung. Wenn Sie auf eine Situation stoßen, die nicht in diesem Handbuch beschrieben ist, verwenden Sie den gesunden Menschenverstand, um die Maschine so sicher wie möglich zu benutzen, und wenn Sie eine Gefahr sehen, benutzen Sie die Maschine nicht.

## BENUTZER

- Dieses Produkt wurde für den Gebrauch durch volljährige Benutzer entwickelt, die diese Anleitung gelesen und verstanden haben. Lassen Sie keine Minderjährigen oder Personen, die diese Anleitung nicht verstehen, das Produkt benutzen.
- Bevor Sie dieses Produkt verwenden, machen Sie sich mit ihm vertraut. Stellen Sie sicher, dass Sie wissen, wo sich alle Steuerungen befinden, welche Sicherheitseinrichtungen und wie sie verwendet werden sollen.
- Wenn Sie ein unerfahrener Anwender sind, empfehlen wir Ihnen, einfache Arbeiten zu üben und, wenn möglich, in Begleitung einer erfahrenen Person.

## PERSONENSCHUTZ

- Zwingen Sie dieses Gerät nicht. Verwenden Sie diese Maschine, Zubehör, Werkzeuge usw. gemäß dieser Anleitung unter Berücksichtigung der Bedingungen und der auszuführenden Arbeiten. Die Verwendung dieses Geräts für einen anderen als den vorgesehenen Zweck kann zu einer gefährlichen Situation führen.
- Seien Sie wachsam, beobachten Sie, was Sie tun, wenn Sie dieses Gerät bedienen.
- Verwenden Sie dieses Gerät nicht, wenn Sie müde sind oder unter dem Einfluss von Drogen, Alkohol oder Medikamenten stehen.
- Einatmen von Abgasen vermeiden. Diese Maschine produziert gefährliche Gase wie Kohlenmonoxid, die Schwindel, Ohnmacht oder Tod verursachen können.
- Überprüfen Sie, ob alle Sicherheitseinrichtungen installiert und in gutem Zustand sind. Verwenden Sie dieses Gerät nicht, wenn eine seiner Komponenten beschädigt ist.
- Halten Sie stets die richtige Fußstütze und bedienen Sie die Maschine nur auf einer festen, stabilen und ebenen Fläche. Gleitende oder instabile Oberflächen können zu einem Gleichgewichtsverlust führen.
- Die Maschine muss auf einem stabilen Untergrund und niemals an steilen Hängen aufgestellt werden.
- Das Schneidwerkzeug ist sehr scharf. Halten Sie Ihren Körper vom Schneidwerkzeug fern, während Sie die Maschine benutzen. Der unsachgemäße Gebrauch dieser Maschine ist gefährlich.
- Niemals die Hände in den Schredderkanal legen. Schieben Sie das Material nicht mit den Händen in den Trichterkanal. Verwenden Sie einen grünen Ast oder ein weiches Holz.
- Berühren Sie keine Motorkomponenten bei laufender Maschine oder kurz nach dem Stillstand aufgrund der hohen Temperaturen.
- Betreiben Sie das Gerät nicht bei Regen oder extremer Luftfeuchtigkeit.
- Lassen Sie dieses Gerät während des Betriebs nicht unbeaufsichtigt.

## ARBEITSKLEIDUNGEN

- Ziehen Sie sich angemessen an. Tragen Sie keine lose Kleidung oder Schmuckstücke, die sich in beweglichen Teilen verfangen können. Wir empfehlen die Verwendung von:
  - Augenschutz (Schutzbrille).
  - Gehörschutz.
  - Kopf- und Gesichtsschutz (Helm und Maske).
  - Handschutz (widerstandsfähige und rutschfeste Handschuhe).
  - Beinschutz (Hose).
  - Fußschutz (rutschfestes Schuhwerk).



## SICHERHEIT IM ARBEITSBEREICH

- Verwenden Sie das Gerät nicht bei extremen Temperaturen.
- Halten Sie das Gerät von übermäßiger Feuchtigkeit fern.
- Verwenden Sie dieses Gerät nicht in explosionsgefährdeten Bereichen in Gegenwart von brennbaren Flüssigkeiten, Gasen und Stäuben.
- Starten Sie die Maschine niemals in einem geschlossenen Raum oder Gehäuse. Abgase und Kraftstoffdämpfe enthalten Kohlenmonoxid und gefährliche Chemikalien.
- Halten Sie den Arbeitsbereich sauber und gut beleuchtet. Unübersichtliche, dunkle Stellen können zu Unfällen führen.
- Entfernen Sie alle Objekte aus dem Arbeitsbereich, bevor Sie dieses System starten. Gegenstände in der Nähe des Produkts können von der Maschine berührt und projiziert werden, was zu Verletzungen führen kann.
- Halten Sie Kinder, Personen oder Tiere fern, während Sie dieses Gerät bedienen.
- Wenn die Arbeit von zwei oder mehr Personen gleichzeitig ausgeführt wird, überprüfen Sie immer den Standort der anderen und halten Sie einen ausreichenden Abstand, um die Sicherheit zu gewährleisten.
- Denken Sie daran, dass der Maschinenbediener für Gefahren und Unfälle verantwortlich ist, die anderen Personen oder Sachen zugefügt werden. Der Hersteller haftet in keiner Weise für Schäden, die durch unsachgemäßen oder unsachgemäßen Gebrauch dieser Maschine entstehen.

## BRENNSTOFFSICHERHEIT

- Treibstoff und Öl sind gefährlich. Nicht einatmen oder einnehmen. Wenn Sie Kraftstoff und/oder Öl schlucken, suchen Sie umgehend einen Arzt auf. Bei Kontakt mit Kraftstoff oder Öl sofort mit viel Wasser und Seife reinigen, bei Augen- oder Hautreizungen schnellstmöglich einen Arzt aufsuchen.
- Nicht in geschlossenen oder schlecht belüfteten Räumen tanken. Kraftstoff- und Öldämpfe enthalten gefährliche Chemikalien.
- Kraftstoff und Öl sind gefährliche und leicht entzündliche Chemikalien. Bringen Sie keine Flammen, Funken oder Wärmequellen in die Nähe der Maschine. Rauchen Sie nicht, wenn Sie Kraftstoff transportieren, den Tank füllen oder arbeiten. Im Brandfall das Feuer mit einem Trockenpulverlöschler löschen.
- Vor dem Tanken immer den Motor abstellen.
- Tanken Sie immer in gut gelüfteten Räumen und niemals bei laufendem oder heißem Motor.
- Wenn ein Kraftstoffleck gefunden wird, den Motor nicht starten oder laufen lassen, bis das Leck behoben ist.
- Vergewissern Sie sich, dass der Tankdeckel richtig geschlossen ist.
- Kraftstoff, der über einen längeren Zeitraum im Vergaser gelagert wird, kann zu einem harten Start führen und die Reparatur und Wartung der Maschine erhöhen.
- Lagern Sie den Kraftstoff immer in zugelassenen Behältern. Nicht länger als 2 Monate lagern, da dies das Starten erschwert und zu einer unbefriedigenden Motorleistung führt.

## SICHERHEIT BEI WARTUNG, TRANSPORT UND LAGERUNG

- Produktkontrollen nicht verändern.
- Überprüfen Sie regelmäßig, ob defekte Teile oder andere Bedingungen den ordnungsgemäßen Betrieb der Maschine beeinträchtigen können.
- Nur verschlissene oder beschädigte Teile sofort durch Original-Ersatzteile ersetzen.
- Führen Sie regelmäßige Wartungsarbeiten an der Maschine durch. Versuchen Sie keine Wartungs- oder Reparaturarbeiten, die nicht in dieser Bedienungsanleitung beschrieben sind. Wir empfehlen, dass Wartungs- und Reparaturarbeiten, die nicht in diesem Handbuch beschrieben sind, von einer offiziellen Servicestelle durchgeführt werden.
- Prüfen Sie regelmäßig den Reifendruck: mindestens 1,5 bar und höchstens 1,9 bar.
- Reinigen Sie die Maschine, insbesondere den Kraftstofftank, die Umgebung und den Luftfilter nach Beendigung der Arbeiten immer von Staub und Schmutz.
- Schalten Sie die Maschine aus und ziehen Sie die Zündkerze ab, bevor Sie Einstellungen vornehmen, nachfüllen,

- Zubehör wechseln, warten, transportieren oder lagern.
- Halten Sie die Griffe dieser Maschine trocken und sauber.
- Wenn die Maschine seltsam zu vibrieren beginnt, schalten Sie sie aus und untersuchen Sie sie auf die Ursache. Wenn Sie den Grund nicht sehen, bringen Sie Ihre Maschine zum offiziellen technischen Dienst.
- Reduzieren Sie die Motordrehzahl beim Abstellen des Motors. Wenn der Motor mit einem Kraftstoffabsperrentil ausgestattet ist, verwenden Sie es, wenn der Motor abgestellt ist.
- Um Verbrennungen oder Brandgefahren zu vermeiden, lassen Sie das Gerät vor dem Transport oder der Lagerung vollständig abkühlen.
- Achten Sie beim Transport des Produkts darauf, dass der Motor abgestellt und die Maschine gegen Umkippen, Verschütten oder Beschädigung gesichert ist.
- Das Gerät ist nicht wetterfest und sollte nicht bei direkter Sonneneinstrahlung, hohen Umgebungstemperaturen oder in feuchten oder nassen Räumen gelagert werden.
- Bewahren Sie das Produkt außerhalb der Reichweite von Kindern auf.

## SERVICE

- Lassen Sie das Produkt regelmäßig von einem qualifizierten Techniker überprüfen und verwenden Sie nur Originalersatzteile. Bei Fragen wenden Sie sich bitte an den Technischen Dienst.

## WARNSYMBOLE

Die Symbole auf den Warnschildern dieses Systems und/oder in der Bedienungsanleitung weisen auf Informationen hin, die für den sicheren Betrieb dieses Systems erforderlich sind.



Achtung, Gefahr!



Auf Kraftstoffleckagen prüfen.



Lesen Sie diese Anleitung sorgfältig durch, bevor Sie das Gerät in Betrieb nehmen.



Verwenden Sie diese Maschine nicht an steilen Hängen.



Tragen Sie einen Schutzhelm.



Personen, die nicht ausreichend geschützt sind, sollten sich in sicherer Entfernung befinden.



Augen- und Gehörschutz tragen.



Halten Sie Kinder von der Maschine fern.



Tragen Sie eine Maske, um sich vor Staub, Dampf und anderen giftigen Gasen zu schützen.



Gefahr des Materialauswurfes. Seien Sie vorsichtig mit Gegenständen, die von der Maschine berührt und projiziert werden können.



Rutschfeste Schutzhandschuhe tragen.



Gefahr! Risiko einer Fingeramputation. Halten Sie Ihre Hände und Füße vom Schneidwerkzeug fern.



Beinschutz und rutschfeste Sicherheitstiefel mit Stahlschutz tragen.



Bewegen Sie Ihre Hände oder andere Körperteile nicht in die Nähe der beweglichen Teile der Maschine.



Sehr heiße Oberfläche! Nicht berühren wegen Verbrennungsgefahr.



Vor der Wartung oder Reparatur der Maschine die Maschine ausschalten und die Zündkerze abziehen.



Gefahr, tödliche Gase! Verwenden Sie dieses Gerät nicht in geschlossenen oder schlecht belüfteten Räumen.



Garantierter Schallleistungspegel XX Lwa, dB(A).



Entzündbarer Brennstoff! Brand- und Explosionsgefahr.



Entsorgen Sie Ihr Gerät umweltgerecht. Nicht in Hausmülltonnen entsorgen.



Rauchen Sie nicht und lassen Sie keine Flammen in der Nähe des Kraftstoffs oder der Maschine.



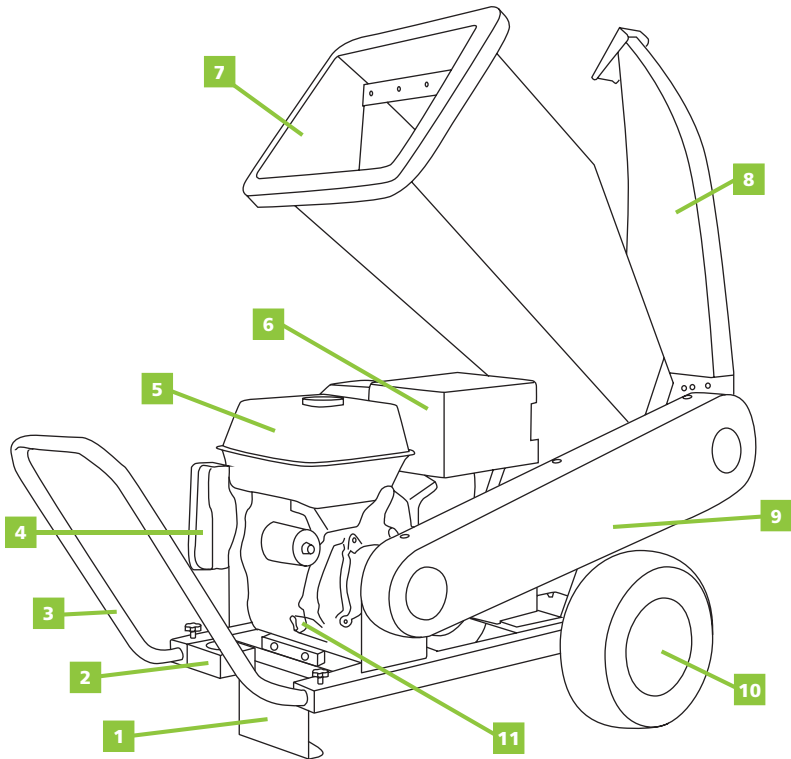
Entspricht den CE-Richtlinien.

## WARENBESCHREIBUNG

### NUTZUNGSBEDINGUNGEN

Der Bio-Shredder ist nur für die Zerkleinerung von Grünholzstücken bestimmt. Es ist verboten, in der Maschine andere Materialien wie: Metall, Steine, Kunststoffe, Erde, Steine oder andere Abfälle zu zerkleinern. Wenn Sie Wurzeln zerkleinern wollen, entfernen Sie den Sand. Jede andere als die oben beschriebene Verwendung kann zu gefährlichen Situationen führen und befreit den Hersteller von jeglicher Haftung.

### DETAILLIERTE PRODUKTBECHREIBUNG



- |                      |                                   |
|----------------------|-----------------------------------|
| 1. Vordere Stütze    | 7. Einlauftrichter                |
| 2. Sicherheitstaster | 8. Auslauftrichter                |
| 3. Tragegriff        | 9. Gürtel                         |
| 4. Clausor           | 10. Räder                         |
| 5. Kraftstofftank    | 11. Motorölstandsschraube/-stange |
| 6. Auspuffanlage     |                                   |

**i** **NOTIZ:** Die in diesem Handbuch beschriebenen Produkte können in Aussehen, Einschüssen, Beschreibung und Verpackung von den gezeigten oder hier beschriebenen abweichen.

**TECHNISCHE MERKMALE**

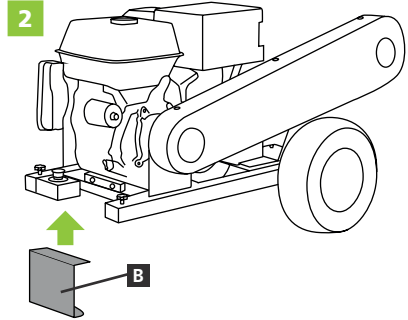
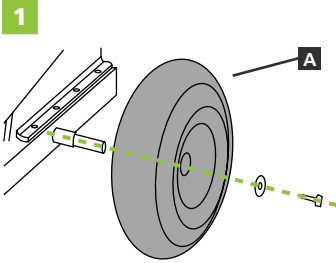
<b>GE210XE</b>	
Motor	Benzin 4-Takt OHV
Kältetechnik	Auf dem Luftweg
Verschiebung	458cc
Leistung	21cv / 2800 U/min.
Kraftstoffart	Bleifrei 95
Kraftstoffkapazität	6.5L
Ölorte	10W30 / 10W40 / 15W30 / 15W30 / 15W40
Ölkapazität	1.1L
Starter-System	Manuell EASY-START und elektrisch
Zündsystem	Elektronisches CDI
Übertragung	Durch Bänder
Getriebe reduzieren	Schraubendreher + Zahnkranz
Zerkleinerungssystem	2 feste Lamellen
Maximaler Schnittdurchmesser	120mm
Geschätzte Arbeitskapazität	10-12 m³/h
Essen & Trinken	Handbuch
Räder	12"
Gewicht	170kg



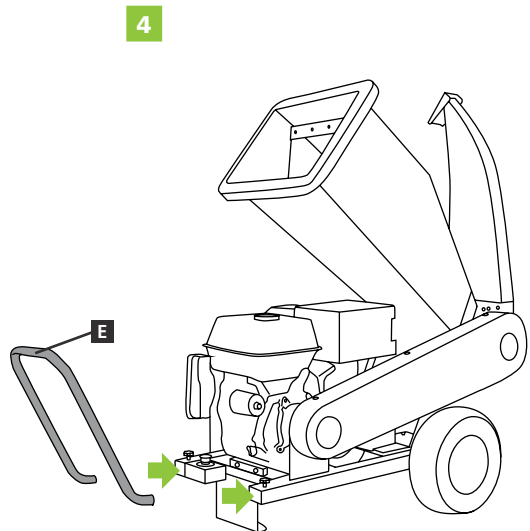
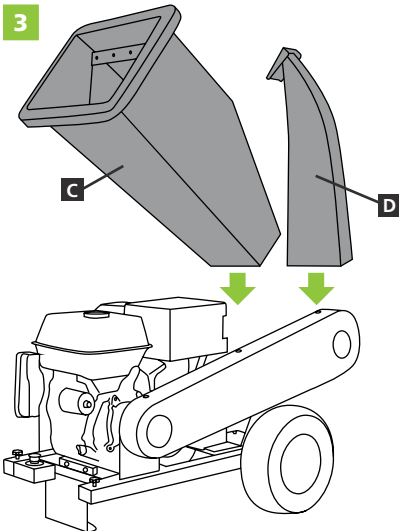
**NOTIZ:** GREENCUT behält sich das Recht vor, die technischen Daten ohne vorherige Ankündigung zu ändern.

## MONTIEREN

1. Schieben Sie das Rad (A) durch die Achse und sichern Sie es mit der entsprechenden Schraube und Scheibe.
2. Befestigen Sie die vordere Halterung (B) mit den entsprechenden Schrauben und Unterlegscheiben.



3. Einlauftrichter (C) und Auslauftrichter (D) montieren. Der Einlauftrichter muss durch Montieren der oberen Scharniere und mit den beiden unteren Schrauben, Muttern und Unterlegscheiben befestigt werden. Für die Montage des Austragsbehälters ist das gleiche Verfahren anzuwenden (die Ausrichtung des Austragsbehälters kann je nach Modell variieren).
4. Setzen Sie den Tragegriff (E) in die Vorderseite der Maschine ein und ziehen Sie die Schrauben an, um sicherzustellen, dass er richtig befestigt ist.

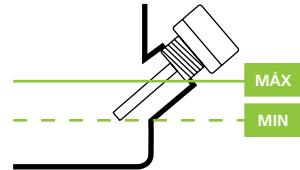


## PRODUKT-NUTZUNG

### VOR DER INBETRIEBNAHME

#### ÖL

Der Motor wird ohne Öl geliefert. Das Motoröl muss vor dem Starten des Motors nachgefüllt werden. Die Menge und Art des zu verwendenden Öls entnehmen Sie bitte dem Abschnitt "Technische Eigenschaften" und geben Sie das Öl nach. Nicht überfüllen (bis zur Markierung MAX am Ölmesstab). Verwenden Sie saubere Öle und hochwertige Reinigungsmittel und mischen Sie kein Öl mit Benzin.



#### GASOLIN

Die richtige Art von Benzin für diesen Motor ist bleifrei 95: Den Tankdeckel abschrauben, Benzin bis zum Hals des Tanks hinzufügen, aber nicht füllen, bis er überläuft. Fügen Sie immer frisches, sauberes, unverbleites Benzin mit einer Oktanzahl von mindestens 95 hinzu.

#### INSPEKTION VOR DEM START

1. Vergewissern Sie sich, dass alle Muttern und Schrauben fest sitzen.
2. Überprüfen Sie den Ölstand im Kurbelgehäuse des Motors.
3. Überprüfen Sie, ob die Luft sauber ist.
4. Füllen Sie den Kraftstofftank.
5. Überprüfen Sie, ob Anzeichen von Kraftstoffleckagen vorliegen.
6. Kraftstoffschläuche prüfen.
7. Achten Sie darauf, dass das Zündkerzenkabel und die Zündkerze fest sitzen.
8. Achten Sie auf Anzeichen von Motorschäden.
9. Entfernen Sie Schmutz aus dem Schalldämpfer- und Anlasserbereich.
10. Überprüfen Sie, ob der Akku richtig angeschlossen ist.

## NUTZUNG

### ELEKTROSTARTER

#### **ELEKTRISCHER KALTSTART:**

1. Öffnen Sie die Kraftstoffzufuhr.
2. Stellen Sie den Lufteinlass in die geschlossene Position.
3. Bewegen Sie das Gaspedal  $\frac{1}{4}$  im Uhrzeigersinn.
4. Drehen Sie den Schlüssel im Uhrzeigersinn, bis der "START"-Motor startet. Wiederholen Sie diesen Vorgang bei Bedarf, bis die Inbetriebnahme abgeschlossen ist.
5. Starten Sie den Motor, bewegen Sie den Lufteinlass in die geöffnete Position.

#### **ELEKTRO-HEISSSTART:**

1. Öffnen Sie die Kraftstoffzufuhr.
2. Bringen Sie den Lufteinlass in die geöffnete Position.
3. Drehen Sie den Schlüssel im Uhrzeigersinn, bis der "START"-Motor startet. Wiederholen Sie diesen Vorgang bei Bedarf, bis die Inbetriebnahme abgeschlossen ist.

## **MANUELLER START**

### **MANUELLER KALTSTART:**

1. Öffnen Sie die Kraftstoffzufuhr.
2. Stellen Sie den Lufteinlass in die geschlossene Position.
3. Bewegen Sie das Gaspedal  $\frac{1}{4}$  im Uhrzeigersinn.
4. Drehen Sie den Zündschlüssel der Uhr im Uhrzeigersinn auf "ON".
5. Ziehen Sie den Handstarter vorsichtig an, bis Sie den Widerstand des Motors spüren, von nun an kräftig ziehen, bis Sie loslegen (wiederholen Sie diesen Vorgang gegebenenfalls).
6. Starten Sie den Motor, bewegen Sie den Lufteinlass in die geöffnete Position.

### **MANUELLER WARMSTART:**

1. Öffnen Sie die Kraftstoffzufuhr.
2. Bringen Sie den Lufteinlass in die geöffnete Position.
3. Drehen Sie den Zündschlüssel der Uhr im Uhrzeigersinn auf "ON".
4. Ziehen Sie den Handstarter vorsichtig an, bis Sie den Widerstand des Motors spüren, von nun an kräftig ziehen, bis Sie loslegen (wiederholen Sie diesen Vorgang gegebenenfalls).

## **LEERLAUFDREHZAHL**

Verwenden Sie die Position am Gashebel, um den Motordruck zu reduzieren, während die Maschine nicht in Betrieb ist. Die Senkung der Motordrehzahl trägt dazu bei, die Lebensdauer des Motors zu verlängern und den Kraftstoff- und Ölverbrauch zu senken.

Um die Maschine normal zu benutzen, stellen Sie den Gashebel auf die Position "schnell - Hase".

## **STOP**

Um den Motor jederzeit abzustellen, drehen Sie den Zündschlüssel von EIN auf AUS.

## **ZERKLEINERUNG**

Stecken Sie die Zweige in das Einlassrohr und wenn sie sich im Inneren befinden, lassen Sie sie los. Die Maschine saugt die Zweige automatisch an. Beim Einsetzen dicker Äste ist darauf zu achten, dass die Motordrehzahlen ausreichend sind. Schneiden Sie die Seitenäste des Hauptastes ab und setzen Sie sie separat in die Maschine ein. Lange Äste können Ihr Gesicht treffen, also halten Sie etwas Abstand und tragen Sie immer einen Schutz auf Ihrem Gesicht.

### **SHREDDING TIPS**

- Die Härte des Brennholzes ist abhängig von der Art des Brennholzes, der Zeit zwischen dem Schneiden und Zerkleinern und der Trockenheit der Äste. Für einen optimalen Betrieb müssen die Äste unmittelbar nach dem Schnitt zerkleinert werden.
- Viele organische Materialien (z.B. Blätter und Äste) können zerkleinert werden. Die Reben sollten in kurze Längen (ca. 30 cm) geschnitten werden, bevor sie in die Brechrutsche geworfen werden, da sie sich um die Rutsche herum zusetzen und ein Hindernis für die Einheit darstellen können.
- Verwenden Sie im Falle einer Behinderung unverzüglich die Notruftaste. Um die Maschine normal abzuschalten, müssen Sie zuerst den Motor auf Leerlauf stellen und dann den Kontakt auf die Position "AUS" stellen.
- Das Auslaufrohr muss immer ordnungsgemäß mit der Maschine verschraubt sein, damit kein zerkleinertes Material austritt und niemand verletzt wird.
- Überprüfen Sie immer, ob die beiden Schrauben an der Unterseite des Einlauftrichters fest angezogen sind. Wenn Sie die Zerkleinerung stoppen wollen, lassen Sie die Maschine einige Minuten laufen, damit das zerkleinerte Material vollständig ausgetrieben wird, sonst könnten Sie den Rotor beim nächsten Einsatz blockieren.
- Achten Sie auf den Bereich unter der Maschine, um sicherzustellen, dass sich das zerkleinerte Material nicht so weit angesammelt hat, dass das zerkleinerte Material nicht austreten kann.



## WARTUNG

Eine gute Wartung verlängert die Lebensdauer der Maschine. Bei längerem oder ständigem Gebrauch kann eine intensivere Wartung erforderlich sein, damit die Maschine weiterhin einwandfrei funktioniert.



**ACHTUNG:** Stellen Sie sicher, dass der Motor vollständig abgeschaltet ist, bevor Sie eine Wartung oder Reparatur durchführen. Dadurch werden potenzielle Risiken ausgeschlossen.

DE

### REGELMÄSSIGE WARTUNG

WARTUNG	JEDE VERWENDUNG	ALLE MONATE ODER 15H NUTZUNG	ALLE 3 MONATE ODER 30H NUTZUNG	ALLE 6 MONATE ODER 60H NUTZUNG	ALLE 12 MONATE ODER 100H NUTZUNG
Motoröl	Rückblick	Ersetzen			
Motorölfilter				Ersetzen	
Maschinenschrauben/ Muttern prüfen	Rückblick				
Vergaserschraube	Rückblick				
Luftfilter	Rückblick		Reinigen/Ersetzen wenn nötig		
Kraftstofffilter			Rückblick	Ersetzen	
Zündkerze			Rückblick	Ersetzen	
Entleeren/Reinigen des Kraftstofftanks					Ausführen
Kraftstoffleitung	Rückblick		Bei Bedarf ersetzen		
Einstellung der Leerlaufdrehzahl					Anpassen
Evakuierungsventil					Anpassen
Zylinderkopfhaube					Rückblick
Reinigung der Brennkammer					Gegebenenfalls durchführen



**NOTIZ:** Unter schwierigen Bedingungen, wie hohen Betriebstemperaturen, höheren als normalen Belastungen und Staub, ist es notwendig, die Wartungsintervalle zu verkürzen.

**BANDVERSTELLUNG**

Die richtige Riemen­spannung ist f­ur eine gute Leistung unerl­asslich. Nach der ersten halben Betriebsstunde muss sie neu eingestellt werden. Anschlie­end sollte die Riemen­spannung alle 2 Betriebsstunden ­uberpr­uft werden.

Arbeiten Sie niemals ohne alle Schutzvorrichtungen.

1. Trennen Sie den Z­undkerzenkopf von der Z­undkerze.
2. L­osen Sie das Riemen­spannrad.
3. Entfernen Sie die Schutzabdeckung vom Band.
4. Heben Sie den Motor an und entfernen Sie den Riemen.
5. Wenn ein neuer Riemen installiert ist, stellen Sie das Riemen­spannrad nach und ziehen Sie es so fest, dass es beim Anziehen des Riemens waagerecht steht.
6. Setzen Sie den Riemen­schutz wieder ein.

Dieser Vorgang muss wiederholt werden, bis die Riemen vollst­andig gespannt sind. Wenn die Einstellung nicht erfolgreich durchgef­uhrt werden kann, tauschen Sie den Riemen aus.

**KRAFTSTOFFENTLEERUNG**

1. Entfernen Sie den Tankdeckel und den Filter.
2. Lassen Sie den gesamten Kraftstoff aus dem Tank in einen zugelassenen Beh­alter ab. Wir empfehlen die Verwendung einer handels­ublichen tragbaren Kraftstoffpumpe.
3. Montieren Sie den Kraftstofffilter und den Tankdeckel wieder.



**ACHTUNG:** Der Kraftstoff ist unter bestimmten Bedingungen hochentz­undlich und explosiv. F­uhren Sie diese Aufgabe in einem gut bel­ufteten Bereich bei ausgeschalteten Motor aus. Rauchen Sie w­ahrend dieses Vorgangs nicht und lassen Sie keine Flammen oder Funken in der Umgebung.

**KLINGEN**

Die Klingen sollten regelm­a­ig ­uberpr­uft werden. Stumpfe Messer reduzieren die Arbeitsleistung und verursachen Sch­aden an der Maschine.

**SCHMIERUNG DER KLINGE**

Entfernen Sie den gr­unen Schild und tragen Sie ihn mit einer Fettpresse auf. Dies sollte je nach Anwendung alle 6 Monate erfolgen.

## IDENTIFIKATION UND PROBLEMLÖSUNG

Die Tabelle enthält einige der häufigsten Probleme, ihre Ursachen und Abhilfen.

PROBLEM	MÖGLICHE URSACHE	LÖSUNG
<b>Motor startet nicht</b>	<ul style="list-style-type: none"> <li>• Kraftstofftank leer</li> <li>• Kraftstofffilter verstopft</li> <li>• Zündkerzenkabel abgezogen</li> <li>• Defekte Zündkerze</li> <li>• Defekte Zündkerze</li> </ul>	<ul style="list-style-type: none"> <li>• Füllen Sie den Kraftstofftank mit dem richtigen Kraftstoff.</li> <li>• Kraftstofftank reinigen</li> <li>• Das Kabel an die Zündkerze anschließen.</li> <li>• Zündkerze reinigen</li> <li>• Zündkerze austauschen</li> </ul>
<b>Verlustleistung; Unregelmäßiger Betrieb</b>	<ul style="list-style-type: none"> <li>• Zündkerzenkabel lose</li> <li>• Das Gerät läuft noch auf der Drossel.</li> <li>• Kraftstoffleitung verstopft</li> <li>• Der Kraftstofftank ist fast leer.</li> <li>• Vergaser erfordert Konfiguration</li> <li>• Verschmutzter/gestauer Luftfilter</li> <li>• Verschmutzter Kraftstofftank</li> </ul>	<ul style="list-style-type: none"> <li>• Anziehen der Zündkerzenverbindung</li> <li>• Chokehebel in den Normalzustand bringen</li> <li>• Kraftstoffleitungen reinigen</li> <li>• Kraftstofftank nachfüllen</li> <li>• Wenden Sie sich an Ihren lokalen Händler</li> <li>• Luftfilter reinigen oder ersetzen</li> <li>• Kraftstofftank reinigen</li> </ul>
<b>Der Motor überhitzt.</b>	<ul style="list-style-type: none"> <li>• Niedriger Motorölstand</li> <li>• Trümmer rund um den Motor</li> </ul>	<ul style="list-style-type: none"> <li>• Den richtigen Ölstand einfüllen.</li> <li>• Schalten Sie das Gerät aus und reinigen Sie den Motor.</li> </ul>
<b>Das Gerät vibriert</b>	<ul style="list-style-type: none"> <li>• Lose Motorträgerplatte</li> <li>• Beschädigte Klingen</li> <li>• Fremdkörper in den Klingen stecken geblieben</li> <li>• Unebene Oberfläche</li> </ul>	<ul style="list-style-type: none"> <li>• Trägerplatte festziehen</li> <li>• Überprüfen Sie die Messer und tauschen Sie sie gegebenenfalls aus.</li> <li>• Überprüfen Sie die Klingen und entfernen Sie eventuelle Verschmutzungen.</li> <li>• Stellen Sie das Gerät auf eine ebene Fläche.</li> </ul>
<b>Das Gerät entlädt sich nicht</b>	<ul style="list-style-type: none"> <li>• La trituradora está bloqueada</li> </ul>	<ul style="list-style-type: none"> <li>• Zündkerzenkabel abklemmen und anschließend den Brecher reinigen.</li> <li>• Trockenes Material oder eine Mischung aus verschiedenen Materialien hinzufügen</li> <li>• Reduzierung des Materialvolumens im Kanal</li> <li>• Prüfen Sie, ob die Klingen nicht gebrochen sind.</li> </ul>
<b>Gerät arbeitet nicht</b>	<ul style="list-style-type: none"> <li>• Das Gerät benötigt mehr Zeit für die Bearbeitung des Materials.</li> </ul>	<ul style="list-style-type: none"> <li>• Messer prüfen und austauschen</li> <li>• Messer ersetzen oder schärfen</li> <li>• Riemen auf richtige Riemenspannung prüfen</li> </ul>



**NOTIZ:** Wenn Sie das Problem nicht lösen können, wenden Sie sich bitte an den Technischen Dienst.

## TRANSPORT UND LAGERUNG

- Wenn Sie die Maschine auf einer holprigen Straße transportieren, lassen Sie zuerst den Kraftstoff ab.
- Verwenden Sie die Maschine nicht in einem Fahrzeug. Nehmen Sie die Maschine aus dem Fahrzeug und verwenden Sie sie in einem gut belüfteten Bereich.
- Vermeiden Sie einen Ort, der dem Sonnenlicht ausgesetzt ist, wenn Sie die Maschine in ein Fahrzeug stellen. Wenn die Maschine viele Stunden lang in einem geschlossenen Fahrzeug belassen wird, können hohe Temperaturen im Fahrzeuginnenen dazu führen, dass der Kraftstoff verdampft und eine mögliche Explosion verursacht wird.
- Um Kraftstoffverlust während des Transports zu vermeiden, sollte der Generator in seiner normalen Betriebsstellung vertikal gesichert werden, wobei Motor und Kraftstoff ausgeschaltet und der Tankdeckel geschlossen sein sollten.
- Bevor Sie die Maschine über einen längeren Zeitraum lagern, stellen Sie sicher, dass der Lagerbereich frei von übermäßiger Feuchtigkeit und Staub ist.
- Lassen Sie die Maschine vor der Lagerung immer abkühlen.
- Lagern Sie die Maschine außerhalb der Reichweite von Kindern und dort, wo der Kraftstoffdampf nicht mit Flammen oder Funken in Berührung kommt. Lagern Sie die Maschine für längere Zeiträume ohne Kraftstoff.

## ENTSORGUNG UND RECYCLING

Abgenutzte Produkte sind potentiell recycelbar und sollten nicht über den üblichen Abfall entsorgt werden. Helfen Sie uns, die Umwelt zu schützen und die natürlichen Ressourcen zu schonen. Entsorgen Sie das Gerät umweltgerecht. Nicht im Hausmüll entsorgen. Seine Kunststoff- und Metallteile können getrennt und recycelt werden. Bringen Sie dieses Gerät zu einem zugelassenen Recyclingzentrum (grüner Punkt).

Benzin, Altöle, Öl/Benzin-Mischungen und mit Benzin befleckte Gegenstände (z.B. Lumpen) dürfen nicht in den normalen Müll, Abwasser, Schmutz, Flüsse, Seen oder das Meer entsorgt werden. Ölverschmutzte Gegenstände sind gemäß den örtlichen Vorschriften zu entsorgen: Bringen Sie sie zu einem Recyclingzentrum.

Die in der Verpackung der Maschine verwendeten Materialien sind recycelbar: Bitte entsorgen Sie sie in einem geeigneten Behälter.

## GARANTIE

GREENCUT gewährt auf alle GREENCUT Produkte eine Garantie von 2 Jahren (gültig für Europa). Die Gewährleistung richtet sich nach dem Kaufdatum unter Berücksichtigung des Verwendungszwecks des Produkts.

Als Garantiebedingung muss der Originalbeleg mit Angabe des Kaufdatums und seiner Beschreibung sowie des defekten Werkzeugs vorgelegt werden.

Die Gewährleistung erstreckt sich nicht auf normalen Verschleiß, insbesondere an Schaufeln, Schaufelbefestigungen, Turbinen, Lichtquellen, Lüfter- und Antriebsriemen, Laufrädern, Luftfiltern, Zündkerzen und Schäden durch unsachgemäßen Gebrauch, insbesondere durch Nichtbeachtung der Betriebs- und Wartungsanleitung.

Bei Reparaturen oder Modifikationen durch den Verbraucher oder mit anderen als Original-GREENCUT-Ersatzteilen erlischt die Gewährleistung.

Im Falle eines berechtigten Gewährleistungsanspruchs sind wir berechtigt, das defekte Werkzeug nach unserer Wahl kostenlos zu reparieren oder zu ersetzen. Weitergehende Ansprüche sind ausgeschlossen.

## EG-KONFORMITÄTSEKLÄRUNG

Wir, PRAT INTERNATIONAL BRANDS S.L., Inhaber der Marke GREENCUT, mit Sitz in der Calle Migdia S/N. 43830 - Torredembarra, Spanien, erklären, dass der GE210XE Bio-Shredder, ab der Seriennummer des Jahres 2017 den Anforderungen der geltenden Richtlinien des Europäischen Parlaments und des Rates entspricht:

- Richtlinie 2006/42/EG des Europäischen Parlaments und des Rates vom 17. Mai 2006 über Maschinen und zur Änderung der Richtlinie 95/16/EG.
- Richtlinie 2014/30/EU des Europäischen Parlaments und des Rates vom 26. Februar 2014 zur Harmonisierung der Rechtsvorschriften der Mitgliedstaaten über die elektromagnetische Verträglichkeit
- Richtlinie 2010/26/EU der Kommission vom 31. März 2010 zur Änderung der Richtlinie 97/68/EG des Europäischen Parlaments und des Rates zur Angleichung der Rechtsvorschriften der Mitgliedstaaten über Maßnahmen zur Bekämpfung der Emission von gasförmigen Schadstoffen und luftverunreinigenden Partikeln aus Verbrennungsmotoren für mobile Maschinen und Geräte.

Das gelieferte Produkt entspricht dem Muster, das zur EG-Baumusterprüfung eingereicht wurde.

Torredembarra, 2. Dezember 2017,



Albert Prat Asensio, CEO (Prokurist und verantwortlich für die technische Dokumentation).

**GREENCUT**<sup>®</sup>



PRAT  
INTERNATIONAL  
BRANDS S.L.





**GREENCUT®**

[www.greencut.es](http://www.greencut.es)

Manual revisado en enero de 2019