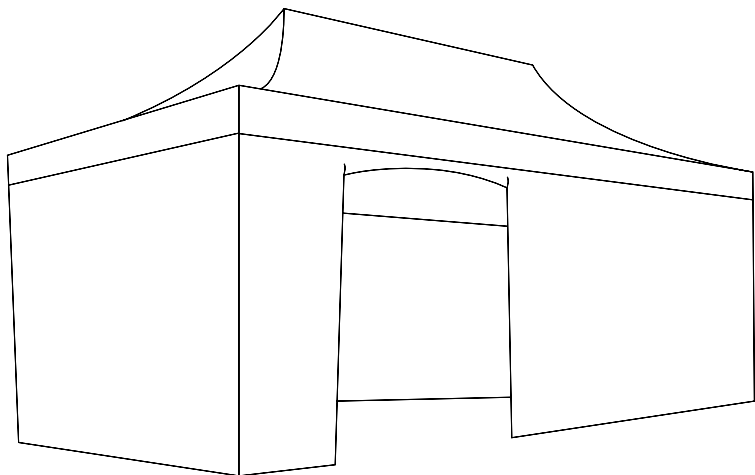


Mc Haus



CARPLE 3X6

Mc Haus

ES

INTRODUCCIÓN

Gracias por su confianza al haber elegido un producto de la marca Mc Haus. Esperamos que lo disfrute y que satisfaga plenamente sus expectativas.

FR

INTRODUCTION

Nous vous remercions de votre confiance dans le choix d'un produit de la marque Mc Haus. Nous espérons que vous l'appréciez et qu'il répond entièrement à leurs attentes.

IT

INTRODUZIONE

Grazie per la sua fiducia al aver scelto un prodotto della marca Mc Haus. Speriamo che tragga beneficio da esso e che che soddisfi pienamente le sue aspettative.

EN

INTRODUCTION

Thank you for your trust in choosing a Mc Haus product. We hope you shall enjoy it and that it will meet all your expectations.

DE

EINFÜHRUNG

Vielen Dank für Ihr Vertrauen in die Wahl eines Mc Haus Markenprodukts. Wir hoffen, dass es Ihnen gefällt und dass es Ihre Erwartungen voll erfüllt.

ES

NORMAS DE SEGURIDAD

- Este producto no está diseñado para ser utilizado como un refugio fijo o permanente.
- No instale el producto en superficies irregulares e inestables.
- No instale o utilice el producto en caso de fuertes lluvias o viento.
- Este producto debe ser instalado por un mínimo de 2 personas.
- Independientemente de las condiciones climáticas asegure siempre el producto correctamente.
- Una vez montado, nunca deje el producto desatendido.
- Este refugio temporal protege del sol y de la lluvia ligera pero las condiciones meteorológicas más extremas pueden dañar la carpa.
- Aunque este producto proporcione cierta protección, se recomienda tomar precauciones adicionales en condiciones meteorológicas donde el viento exceda 10 Km/h. (Ver accesorios incluidos en "MONTAJE").
 - A. Fije y asegure el bastidor con las clavijas.
 - B. Sujete y asegure la estructura con cuerdas y clavijas.
 - C. Sujete y fije las zapatas del bastidor con sacos de arena.
 - D. Coloque los pies para carpas Mc Haus en las patas de la estructura.

RÈGLES DE SÉCURITÉ

- Ce produit n'est pas destiné à être utilisé comme un abri fixe ou permanent.
- Ne pas installer le produit sur surfaces inégales ou d'autres plans instables.
- Ne pas installer ou utiliser le produit en cas de pluie ou en cas de vents forts.
- Ce produit doit être installé par un minimum de 2 personnes.
- Indépendamment des conditions météorologiques assurez toujours le produit correctement.
- Une fois installé, ne laissez jamais sans surveillance le produit.
- Ce refuge temporaire protège du soleil et de la pluie légère, mais les conditions climatiques plus extrêmes peuvent endommager la tente.
- Bien que ce produit offre certaine protection, il est recommandé de prendre précautions supplémentaires dans conditions météorologiques où le vent dépasse 10 km/h. (Voir accessoires inclus dans " MONTAGE ").
 - A. Fixer et assurer le châssis avec les piquets.
 - B. Fixez et sécurisez la structure par cordes et piquets.
 - C. Amarrez et mettez les taquets du châssis avec sacs de sable.
 - D. Placez les pieds pour tentes McHaus sur les pattes de la structure.

FR

IT

NORME DI SICUREZZA

- Questo prodotto non è disegnato per essere utilizzato come un rifugio fisso o permanente.
- Non monti il prodotto su superfici irregolari e instabili.
- Non monti il prodotto o lo utilizzi nel caso ci siano piogge forti o vento.
- Questo prodotto deve essere montato da minimo 2 persone.
- Indipendentemente dalle condizioni climatiche, assicuri sempre il prodotto in modo corretto.
- Una volta montato, non lasci mai il prodotto incustodito.
- Questo rifugio temporale protegge dal sole e dalla pioggia leggera, ma le condizioni meteorologiche più estreme possono danneggiare il tendone.

Mc Haus

- Anche se questo prodotto fornisce una certa protezione, si raccomanda di prendere delle precauzioni aggiuntive in condizioni meteorologiche dove il vento superi i 10 Km/h. (Vedere accessori inclusi nel "MONTAGGIO").
 - A. Fissi e assicurati il telaio con le perni.
 - B. Fissi e assicurati la struttura con corde e perni.
 - C. Fissi le ganasce del telaio con sacchi di sabbia.
 - D. Collochi i piedi per il tendone Mc Haus ai piedi della struttura.

EN

SAFETY RULES

- This product has not been designed to be used as a fixed or permanent shelter.
- Do not assemble the product on uneven or unstable surfaces.
- Do not install or use this product in case of strong wind or heavy rain falls.
- This product must be assembled by at least 2 people.
- Regardless of climate conditions, always secure the product correctly.
- Once erected, never leave the product unattended.
- This temporary shelter protects from the sun and light rain, however bad weather conditions may damage the tent.
- Whilst this product may provide a certain protection, it is recommended to take alternative precautions should the wind exceeds 10KM/h. (See accessories included in "ASSEMBLY").
 - A. Fasten and safely secure the frame with the pegs.
 - B. Attach and secure the structure with ropes and pegs.
 - C. Attach and secure the frame footings with sandbags.
 - D. Place the McHaus tent feet on the legs of the structure.

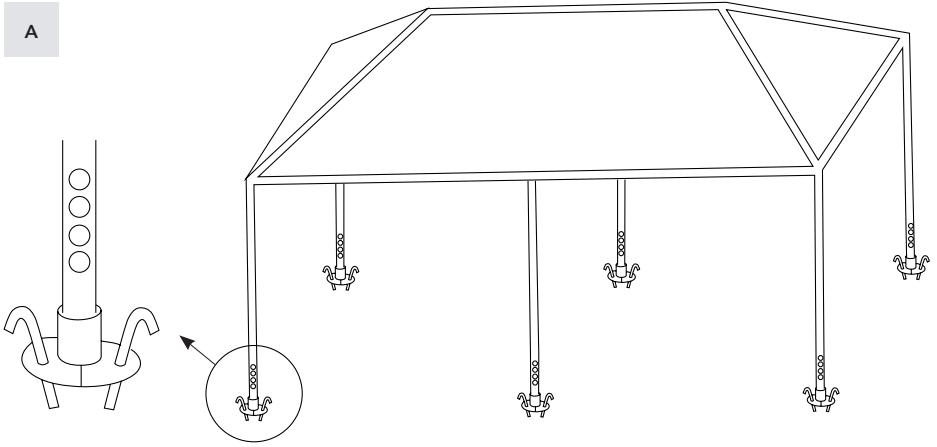
DE

SICHERHEITSSTANDARDS

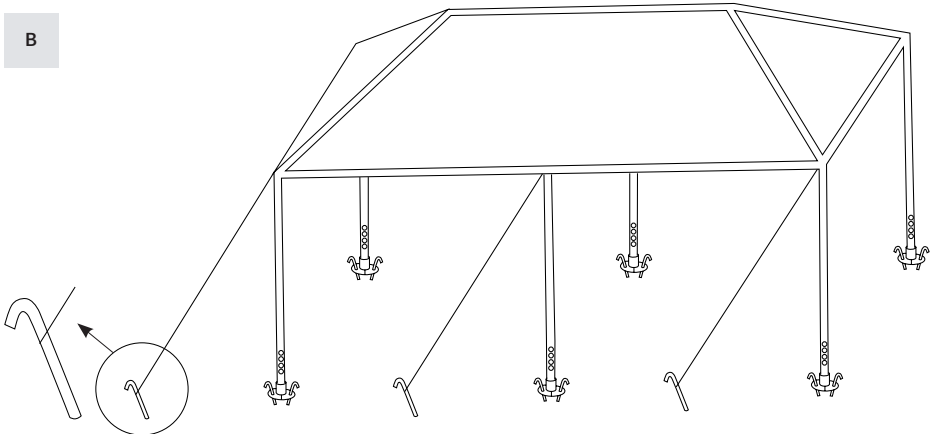
- Dieses Produkt ist nicht dazu bestimmt, als feste oder dauerhafte Unterkunft verwendet zu werden.
- Installieren Sie das Produkt nicht auf unebenen und instabilen Oberflächen.
- Installieren oder verwenden Sie das Gerät nicht bei starkem Regen oder Wind.
- Dieses Produkt muss von mindestens 2 Personen installiert werden.
- Unabhängig von den Wetterbedingungen ist immer darauf zu achten, dass das Produkt ordnungsgemäß gesichert ist.
- Lassen Sie das Produkt nach der Montage niemals unbeaufsichtigt.
- Diese temporäre Unterkunft schützt vor Sonne und leichtem Regen, aber die extremsten Wetterbedingungen können das Zelt beschädigen.
- Obwohl dieses Produkt einen gewissen Schutz bietet, wird empfohlen, zusätzliche Vorsichtsmaßnahmen bei Wetterbedingungen zu treffen, bei denen der Wind 10 km/h übersteigt. (Siehe Zubehör unter "MONTAGE").
 - A. Befestigen und sichern Sie den Rahmen mit den Bolzen.
 - B. Befestigen und sichern Sie die Struktur mit Seilen und Bolzen.
 - C. Greifen und sichern Sie die Rahmenschuhe mit Sandsäcken.
 - D. Stellen Sie die Mc Haus Zeltfüße auf die Beine der Struktur.

Mc Haus

A

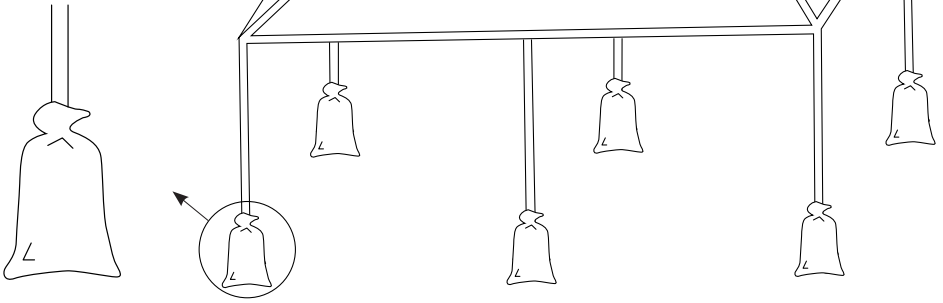


B

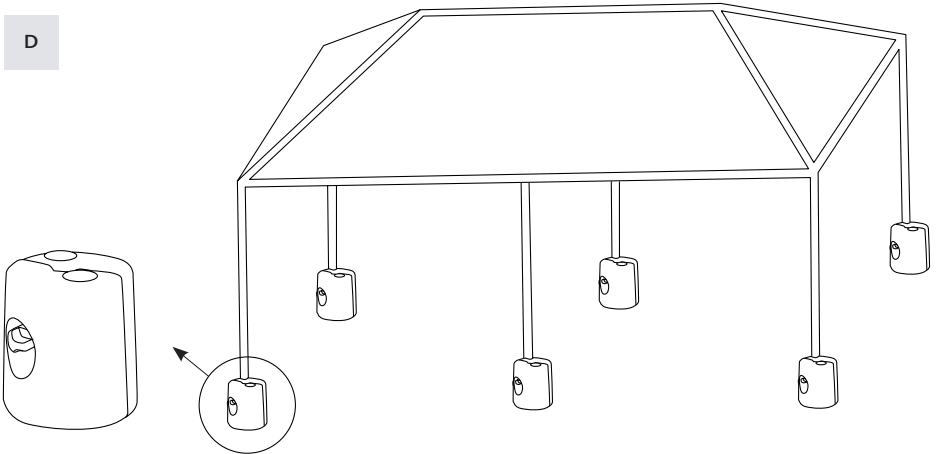


Mc Haus

C



D



MONTAJE

1. Coloque la estructura de la carpa en posición vertical en el centro del lugar donde se va a erigir. No intente mover la carpa cuando está instalada.
2. Coloque cuidadosamente la lona sobre la estructura de modo que el centro y las esquinas queden alineados con el bastidor (A). Para modelos más grandes, expanda el marco de la carpa casi por completo antes de colocar la lona sobre la estructura. Nunca use fuerza excesiva al colocar la lona o corre el riesgo de romperla. Asegúrese de que la lona no quede atrapada en ninguna parte del bastidor y que esté orientada correctamente (el lado largo de la lona en el lado largo del marco de la carpa y las esquinas de la lona en las esquinas del bastidor).
3. Deslice cuidadosamente la lona sobre las patas de las esquinas y asegúrese de sujetarla firmemente con las correas de velcro.
4. Desde lados opuestos de la estructura, agarre la sección media del marco con ambas manos (B). Levante simultáneamente las secciones del bastidor y muévase lentamente hacia atrás, permitiendo que el marco se expanda a su tamaño completo (C). Desplegar el marco de la carpa requiere un mínimo de 2 personas para modelos más pequeños, y 4 personas para modelos más grandes.
5. Ensamble la parte superior de la estructura en el tubo de la pata - sostenga la sección superior de la pata firmemente y deslice el marco del techo por ella hasta que el pasador de seguridad del tubo entre en el agujero y se bloquee (D).
6. Asegure los lados de la lona a la estructura usando el elástico, los clips y/o correas de velcro.
7. Eleve el techo de la carpa a la altura deseada, sujetando la parte inferior de la pata al suelo y levantando la sección telescópica hasta que el pasador de seguridad entre en el orificio. Para levantarla aún más, empuje el pasador con el pulgar y manténgalo presionado mientras desliza el tubo hasta que la sección telescópica entre en el siguiente agujero disponible.
8. Accesorios incluidos:

A



6

B



12

MONTAGE

1. Placez la structure de la tente position verticale au centre de l'endroit où vous allez la construire. Ne tentez pas déplacer la tente lorsqu'elle est installée.
2. Placez soigneusement la bâche sur la structure de telle façon que le centre et les coins sont alignés avec le cadre (A). Pour les plus grands modèles, épandez le cadre de la tente presque complètement avant de placer la bâche sur la structure. Ne jamais forcer excessivement lorsque vous placez la bâche, puisque vous risquez de la casser. Assurez vous que la bâche ne s'emmêle dans aucune partie du cadre, et qu'elle soit correctement orientée (le côté long de la bâche dans le côté long du cadre de la tente et les coins de la bâche dans les coins du cadre).
3. Faites glisser délicatement la bâche sur les pattes des coins et assurez-vous de la tenir fermement avec les bandes velcro.
4. Dès côtés opposés de la structure, tenez la partie centrale du cadre avec deux mains (B). Soulevez simultanément les sections du cadre et bouger lentement vers arrière, cela vous permettra d'élargir le cadre de sa taille complète (C). Pour déployer le cadre de la tente il faut un minimum de 2 personnes pour modèles plus petits, et 4 personnes pour modèles plus grands.
5. Assemblez la partie supérieure dans le tube de la patte, tenez fermement la partie supérieure de la patte, et glissez le cadre du toit par elle jusqu'à ce que le clip de blocage du tube rentre dans le trou et se verrouille (D).
6. Fixez les côtés de la bâche à la structure à l'aide des élastiques, clips et/ou bandes Velcro.
7. Levez le toit de la tente à la hauteur souhaitée, tout en tenant la partie inférieure de la patte à terre et soutenant la section télescopique jusqu'à ce que la goupille de verrouillage rentre dans le trou. Pour la lever encore plus haut, pousser le clip avec le pouce et maintenez-le là quand vous appuyez doucement la section télescopique jusqu'à ce que soit dans le trou suivant disponible.
8. Accesorios inclus:

A



6

B



12

MONTAGGIO

1. Collochi la struttura del tendone in posizione verticale al centro del luogo in cui verrà eretta. Non provi a muovere il tendone quando è installato.
2. Collochi con attenzione il telone sulla struttura in modo che il centro e gli angoli rimangano allineati con il telaio (A). Per modelli più grandi, espanda la struttura del tendone quasi al massimo prima di collocare il telone sulla struttura. Non utilizzi mai una forza eccessiva al posizionare il telone o correrà il rischio di romperlo. Si assicuri che il telone non rimanga impigliato in nessuna parte della struttura e che sia orientato in modo corretto (il lato lungo del telone sul lato lungo della struttura del tendone e gli angoli del telone agli angoli del telaio).
3. Faccia scivolare con attenzione il telone sulle gambe degli angoli e si assicuri di fissarlo saldamente con le cinghie in velcro.
4. Da lati opposti della struttura, afferrì la sezione media del telaio con entrambe le mani (B). Sollevi contemporaneamente le sezioni del telaio e si muova lentamente all'indietro, permettendo che il telaio si espanda alle sue dimensioni massime (C). Dispiegare il telaio del tendone richiede un minimo di 2 persone per modelli più piccoli, e 4 persone per modelli più grandi.
5. Monti la parte superiore della struttura sul tubo della gamba - sostenga la sezione superiore della gamba saldamente e faccia scivolare la struttura del tetto attraverso di essa fino a che il perno di sicurezza del tubo entri nel foro e si blocchi (D).
6. Assicuri i lati del telone alla struttura usando l'elastico, le clips e/o cinghie in velcro.
7. Sollevi il tetto del tendone all'altezza richiesta, fissando la parte inferiore della gamba al suolo e alzando la sezione telescopica fino a che il perno di sicurezza entri nel foro. Per sollevarla maggiormente, spinga il perno con il pollice e lo mantenga premuto mentre fa scivolare il tubo fino a che la sezione telescopica entri nel successivo foro disponibile.
8. Accessori inclusi:

A



6

B



12

McHaus

EN

ASSEMBLY

1. Place the structure of the marquee upright in the centre of the place where it will be built. Do not attempt to move the marquee when it is installed.
2. Carefully place the tarpaulin over the structure so that the centre and the corners align with the frame (A). For larger models, expand the frame of the marquee almost completely before placing the tarpaulin on the structure. Never use excessive force when placing the tarpaulin as it might break. Make sure the tarpaulin is not snagged anywhere the frame and is properly oriented (the long side of the canvas in the long side of the marquee frame, and corners of the tarpaulin in the corners of the frame).
3. Carefully slide the tarpaulin over the legs of corners and make sure to hold firmly with the Velcro straps.
4. From opposite sides of the structure, grab the middle section of the frame with both hands (B). Simultaneously lifting the frame sections and move slowly backwards, allowing the frame to expand to its full size (C). To collapse the frame of the marquee requires a minimum of 2 people for smaller models, and 4 people for larger models.
5. Assemble the top frame in the leg tube - hold the top section of the leg firmly and slide roof frame through it until the safety pin of the tube gets into the hole and locks itself (D).
6. Secure the sides of the tarpaulin to the structure using the elastic, clips, and/or Velcro straps.
7. Lift the roof of the marquee at the required height, holding the bottom part of the leg to the ground and raising the telescoping section until the safety pin is inside the hole. To lift it even higher, push the pin with the thumb gently pressing the telescoping section until it goes into the next available hole.
8. Included accessories:

A



6

B



12

Mc Haus

DE

MONTAGE

1. Stellen Sie die Zeltkonstruktion senkrecht in die Mitte der Stelle, an der sie aufgestellt werden soll. Versuchen Sie nicht, das Zelt zu bewegen, wenn es aufgebaut ist.
2. Legen Sie die Plane vorsichtig auf den Rahmen, so dass die Mitte und die Ecken mit dem Rahmen (A) übereinstimmen. Bei größeren Modellen erweitern Sie den Zeltrahmen fast vollständig, bevor Sie die Plane über die Struktur legen. Verwenden Sie niemals übermäßige Gewalt beim Aufstellen der Leinwand oder riskieren Sie, diese zu brechen. Achten Sie darauf, dass die Plane nicht in irgendeinem Teil des Rahmens gefangen ist und richtig ausgerichtet ist (die lange Seite der Plane auf der langen Seite des Zeltrahmens und die Ecken der Plane in den Ecken des Rahmens).
3. Schieben Sie die Plane vorsichtig über die Eckbeine und sichern Sie sie sicher mit den Klettbändern.
4. Fassen Sie von gegenüberliegenden Seiten des Rahmens den mittleren Teil des Rahmens mit beiden Händen (B). Heben Sie gleichzeitig die Rahmenteile an und bewegen Sie sich langsam nach hinten, so dass sich der Rahmen auf seine volle Größe (C) ausdehnen kann. Das Ausklappen des Zeltrahmens erfordert mindestens 2 Personen für kleinere Modelle und 4 Personen für größere Modelle.
5. Montieren Sie die Oberseite des Rahmens in das Beinrohr - halten Sie den oberen Teil des Beines fest und schieben Sie den Dachrahmen durch ihn hindurch, bis der Rohrsicherungsstift in das Loch eintritt und verriegelt (D).
6. Befestigen Sie die Seiten der Plane am Rahmen mit Gummizügen, Clips und/oder Klettbändern.
7. Heben Sie das Dach des Zeltes auf die gewünschte Höhe an, indem Sie den Boden des Beines am Boden befestigen und den Teleskopabschnitt anheben, bis der Sicherungsstift in das Loch eindringt. Um ihn weiter anzuheben, drücken Sie den Stift mit dem Daumen und halten Sie ihn gedrückt, während Sie das Rohr verschieben, bis der Teleskopabschnitt in das nächste verfügbare Loch eindringt.
8. Inklusive Zubehör:

A



6

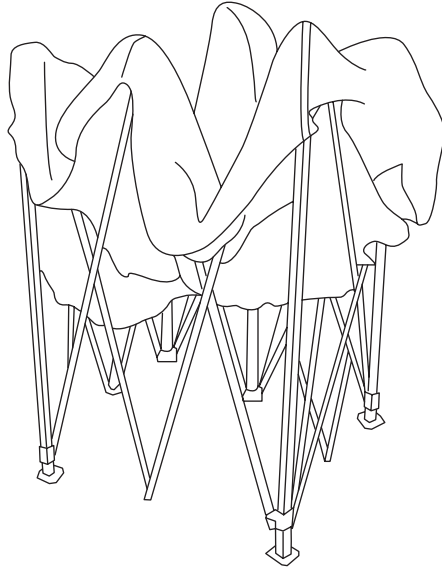
B



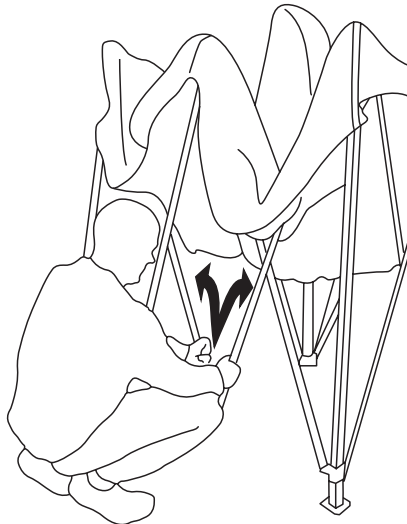
12

Mc Haus

A

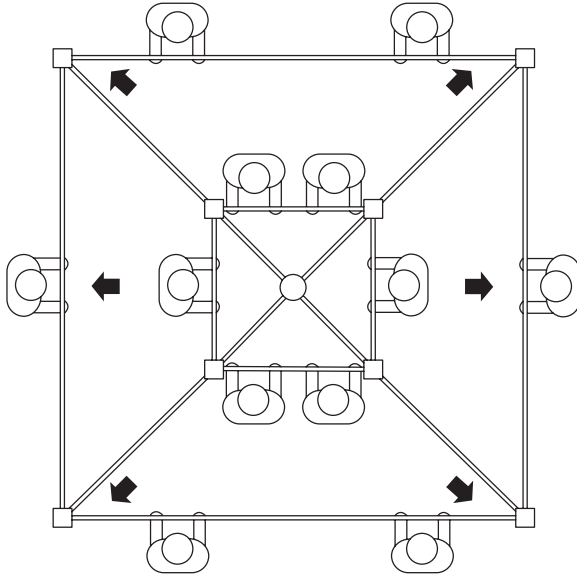


B

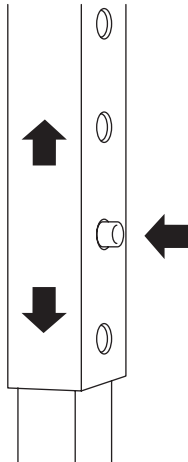


McHaus

C



D



ES

ELIMINACIÓN / RECICLAJE

Los productos desgastados son potencialmente reciclables y no deben desecharse en la basura habitual. Ayúdenos a proteger el medio ambiente y a preservar los recursos naturales. Deshágase del producto de manera ecológica. No lo tire con la basura doméstica. Sus componentes de plástico y de metal se pueden separar y reciclar. Lleve este producto a un centro de reciclado homologado (punto verde). Los materiales utilizados en el embalaje son reciclables: por favor, tírelos en el contenedor adecuado.

FR

ÉLIMINATION / RECYCLAGE

Les produits utilisés sont potentiellement recyclables et ne doivent pas être jetés dans les ordures ménagères. Aidez-nous à protéger l'environnement et préserver les ressources naturelles. Éliminer l'appareil de manière écologique. Ne pas jeter avec les ordures ménagères. Les composants en plastique et de métal peuvent être séparés et recyclés. Prenez cet appareil à un centre de recyclage homologué (point vert). Les matériaux utilisés pour l'emballage sont recyclables: s'il vous plaît, jetez-les dans le conteneur approprié.

IT

SMALTIMENTO / RICICLAGGIO

I prodotti usurati sono potenzialmente riciclabili e non devono essere gettati nella spazzatura abituale. Aiutaci a proteggere l'ambiente e a preservare le risorse naturali. Si disfaccia del prodotto in modo ecologico. Non lo getti nei rifiuti domestici. I suoi componenti in plastica e di metallo possono essere separati e riciclati. Porti questo prodotto presso un centro di riciclaggio omologato (punto verde). I materiali utilizzati per l'imballaggio sono riciclabili: per favore, li getti nel contenitore adeguato.

EN

DISPOSING / RECYCLING

When you decide to get rid of the product, make sure to follow the local regulation. Protect the environment. Get rid of the product taking care of the environment. Do not simply throw it away in the trash. Please separate plastic and steel to recycle. Packaging materials are recyclable. Please, throw them away on the appropriate trash can.

DE

ENTSORGUNG / RECYCLING

Verschlossene Produkte sind potenziell recycelbar und sollten nicht über den üblichen Müll entsorgt werden. Helfen Sie uns, die Umwelt und die natürlichen Ressourcen zu schützen. Entsorgen Sie das Produkt umweltgerecht. Nicht über den Hausmüll entsorgen. Seine Kunststoff- und Metallkomponenten können getrennt und recycelt werden. Bringen Sie dieses Produkt zu einem zugelassenen Recyclingzentrum (grüner Punkt). Die in der Verpackung verwendeten Materialien sind recycelbar: Bitte entsorgen Sie sie in einem geeigneten Behälter.

ES

GARANTÍA

Este producto tiene una garantía de 2 años a partir de la fecha de compra. Esta garantía cubre defectos en los materiales y fabricación del producto. La cláusula de garantía no cubre el deterioro producido por el desgaste, la falta de mantenimiento, mal montaje o un uso inapropiado. Para hacer valer la garantía, es necesario el comprobante de compra y el producto debe estar completo y con todos sus accesorios.

FR

GARANTIE

Ce produit a une garantie de 2 ans à partir de la date d'achat. Cette garantie couvre les défauts de matériaux et de fabrication du produit. La clause de la garantie ne couvre pas la détérioration produite par un manque d'entretien, installation incorrecte ou bien une mauvaise utilisation. Pour appliquer la garantie, c'est nécessaire une preuve de l'achat et que le produit soit complet avec tous les accessoires.

IT

GARANZIA

Questo prodotto ha una garanzia di 2 anni a partire dalla data di acquisto. Questa garanzia copre i difetti dei materiali e la fabbricazione del prodotto. La clausola di garanzia non copre il deterioramento causato dall'usura, la mancanza di manutenzione, montaggio scorretto o un uso inappropriato. Per far valere la garanzia, è necessaria la ricevuta dell'acquisto e il prodotto deve essere completo con tutti i suoi accessori.

EN

GUARANTEE

This product has a 2 year guarantee from the purchase date. This guarantee covers faulty manufacturing and materials. The guarantee clause does not cover wear and tear produced by time and usage of the product, poor maintenance, faults due to incorrect assembly, inadequate use, or unauthorised tampering of any nature or replacement of spare parts of the product with non-original parts. To validate the guarantee it is necessary to have proof of purchase and the product must be complete and with all its parts and accessories.

DE

GARANTIE

Auf dieses Produkt wird eine Garantie von 2 Jahren ab Kaufdatum gewährt. Diese Garantie erstreckt sich auf Material- und Verarbeitungsfehler. Die Garantieklausel erstreckt sich nicht auf Verschlechterungen, die durch Verschleiß, mangelnde Wartung, unsachgemäße Montage oder unsachgemäßen Gebrauch verursacht werden. Zur Durchsetzung der Garantie ist ein Kaufnachweis erforderlich und das Produkt muss vollständig und mit allem Zubehör sein.

ES

DECLARACIÓN DE CONFORMIDAD (CE)

Nosotros, PRAT INTERNATIONAL BRANDS S.L., propietaria de la marca Mc Haus, con sede en Calle Migdia S/N. 43830 - Torredembarra, SPAIN, declaramos que las carpas plegables CARPLE 3x6, son conformes con los requerimientos de las Directivas del Parlamento Europeo y del Consejo aplicables:

- Directiva 2009/48/CE del Parlamento Europeo y del Consejo, de 18 de junio de 2009, sobre la seguridad de los juguetes.

Bajo los estándares: EN 71-1:2014, EN71-2:2011+A1:2014, EN 71-3:2013+A1:2014.
El producto entregado coincide con el ejemplar que fue sometido al examen CE de tipo.

Torredembarra (Spain), 12 de Marzo de 2018.



Albert Prat Asensio, CEO (Representante autorizado y responsable de la documentación técnica).

FR

DÉCLARATION DE CONFORMITÉ (CE)

Nous, PRAT INTERNATIONAL BRANDS S.L., propriétaire de la marque McHaus, basée à Calle Migdia S/N. 43830 - Torredembarra, ESPAGNE, déclare que les tentes pliantes CARPLE 3x6 sont conformes aux exigences des directives du Parlement européen et du Conseil applicables:

- Directive 2009/48/CE du Parlement européen et du Conseil du 18 juin 2009 relative à la sécurité des jouets.

Selon les normes: EN 71-1:2014, EN71-2:2011+A1:2014, EN 71-3:2013+A1:2014.
Le produit livré coïncide avec l'échantillon qui a été soumis à l'examen de type CE.

Torredembarra (Spain), March, 12 2018.



Albert Prat Asensio, CEO (Représentant autorisé et responsable de la documentation technique).

IT

DICHIARAZIONE DI CONFORMITÀ (CE)

PRAT INTERNATIONAL BRANDS S.L., proprietaria del marchio McHaus, con sede in Calle Migdia S/N. 43830 - Torredembarra, Spagna, dichiarano che le tende pieghevoli CARPLE 3x6 sono conformi ai requisiti delle direttive del Parlamento Europeo e del Consiglio applicabili:

- Direttiva 2009/48/CE del Parlamento europeo e del Consiglio, del 18 giugno 2009, sulla sicurezza dei giocattoli.

Secondo le norme EN 71-1:2014, EN71-2:2011+A1:2014, EN 71-3:2013+A1:2014.
Il prodotto consegnato corrisponde al modello presentato per l'esame CE del tipo.

Torredembarra (Spain), 12 Marzo 2018.



Alberto Prat Asensio, CEO (Rappresentante autorizzato e responsabile della documentazione tecnica)

EN

DECLARATION OF CONFORMITY (CE)

PRAT INTERNATIONAL BRANDS S.L. owner of Mc Haus brand, with legal address in Calle Migdia S/N. 43830 - Torredembarra, SPAIN, declares that the folding tents CARPLE 3x6, is in accordance with the European Parliament Directives and of the Council.

- Directive 2009/48/EC of the European Parliament and of the Council of 18 June 2009 on the safety of toys.

According to standards: EN 71-1:2014, EN71-2:2011+A1:2014, EN 71-3:2013+A1:2014.
The product delivered coincides with the prototype that was submitted for CE exam.

Torredembarra (Spain), March 12, 2018



Albert Prat Asensio, CEO (Authorized representative and responsible for technical documentation).

DE

KONFORMITÄTSERKLÄRUNG (EC)

Wir, PRAT INTERNATIONAL BRANDS S.L., Inhaber der Marke Mc Haus mit Sitz in Calle Migdia S/N. 43830 - Torredembarra, Spanien, erklären, dass die Faltzelte CARPLE 3x6 den Anforderungen der geltenden Richtlinien des Europäischen Parlaments und des Rates entsprechen:

- Richtlinie 2009/48/EG des Europäischen Parlaments und des Rates vom 18. Juni 2009 über die Sicherheit von Spielzeug.

Gemäß den folgenden Normen: EN 71-1:2014, EN71-2:2011+A1:2014, EN 71-3:2013+A1:2014. Das gelieferte Produkt stimmt mit dem Muster überein, das der EG-Baumusterprüfung unterzogen wurde.

Torredembarra (Spanien), 12. März 2018.



Albert Prat Asensio, CEO (Prokurist und verantwortlich für die technische Dokumentation).

Mc Haus®



PRAT
INTERNATIONAL
BRANDS S.L.

Mc Haus

McHaus®

Manual revisado en abril de 2019