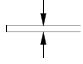
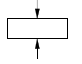

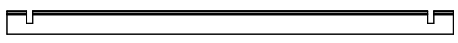
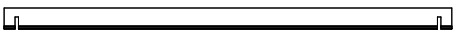
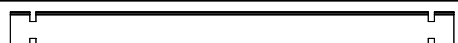
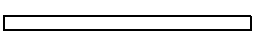


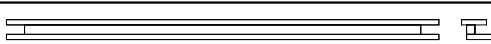
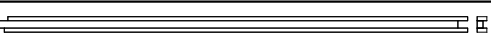
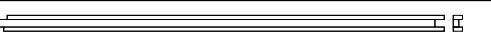
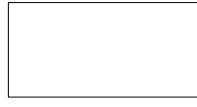
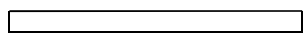
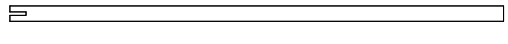
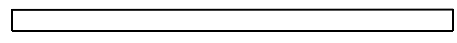
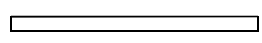
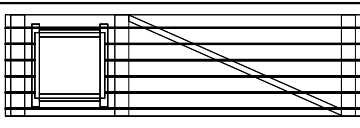
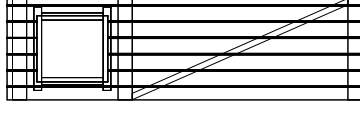
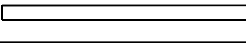
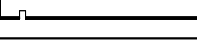
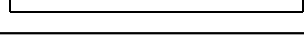
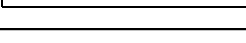

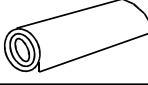

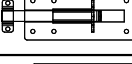
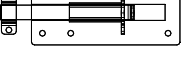


13
22
21
9
19
10
4
20
6
3
5
17
18
1

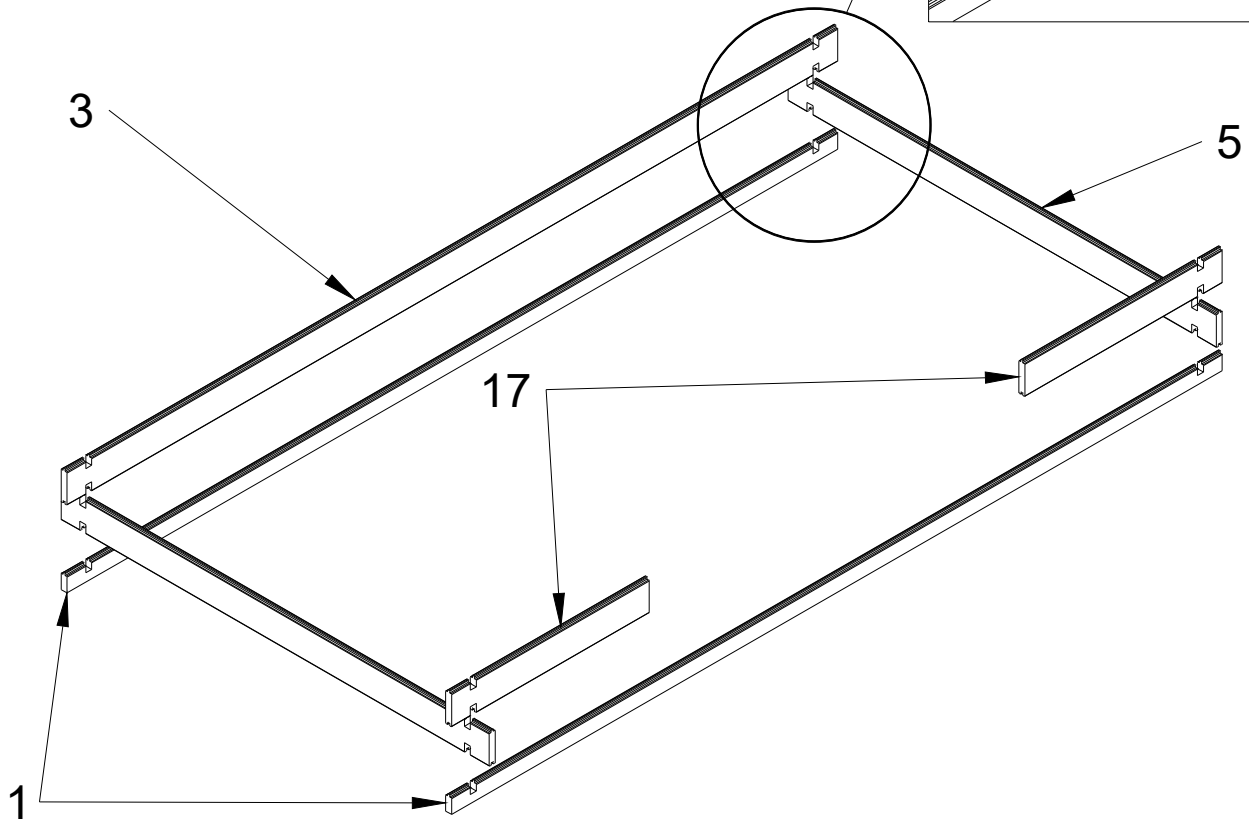
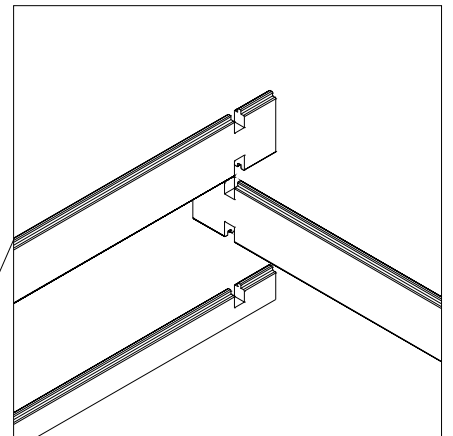
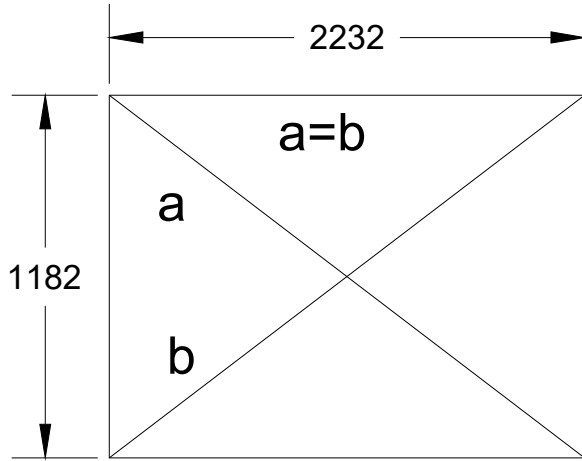
12
2
11
7
8D
15
25
16

8K 14 23 24

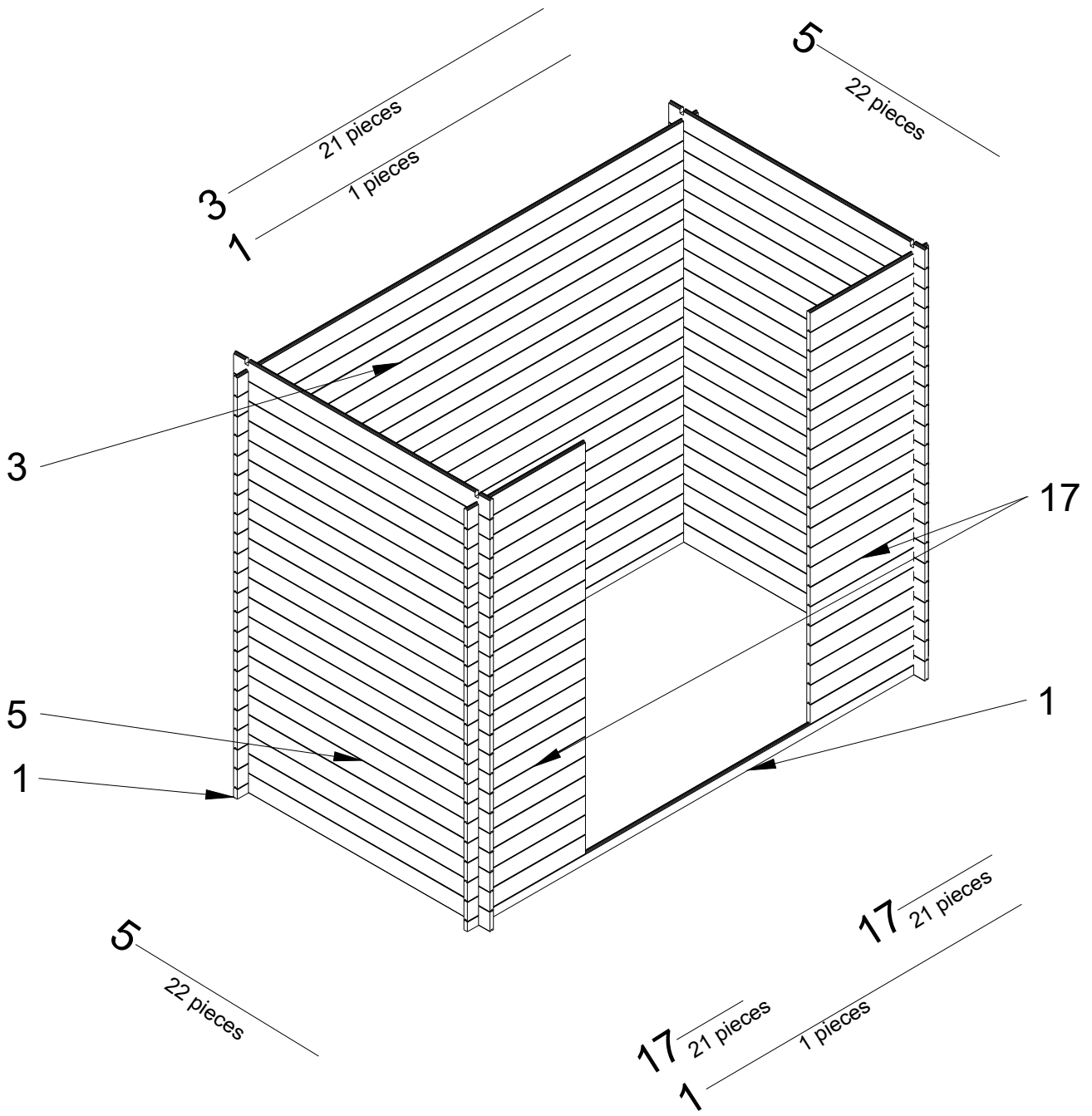
A	4x45	x 26
B	1.4x25	x 24
C	3x25	x 134
D	6x50	x 4
E	3x20	x 32

№		PCS			
			mm	mm	mm
1		2	19	52	2350
2		1	19	46	2350
3		23	19	92	2350
4		4	OSB	35	1175
5		44	19	92	1300
6		2	19	92	1300
7		1	48	84	1290
8K		1	38	38	1842
8D		1	38	38	1842
9		6	OSB	391	1400
10		2	13	92	1413
11		4	15	35	1800
12		1	13	92	2350
13		4	15	35	1350
14		1		585	1760
15		1		585	1760
16		2	15	35	855
17		42	19	92	559
18		1	15	69	1180
19		2	15	35	1175
20		5	18	50	1147
21		2		1000	1500
22		1		500	1500
23		6			
24		3			
25		1			

1

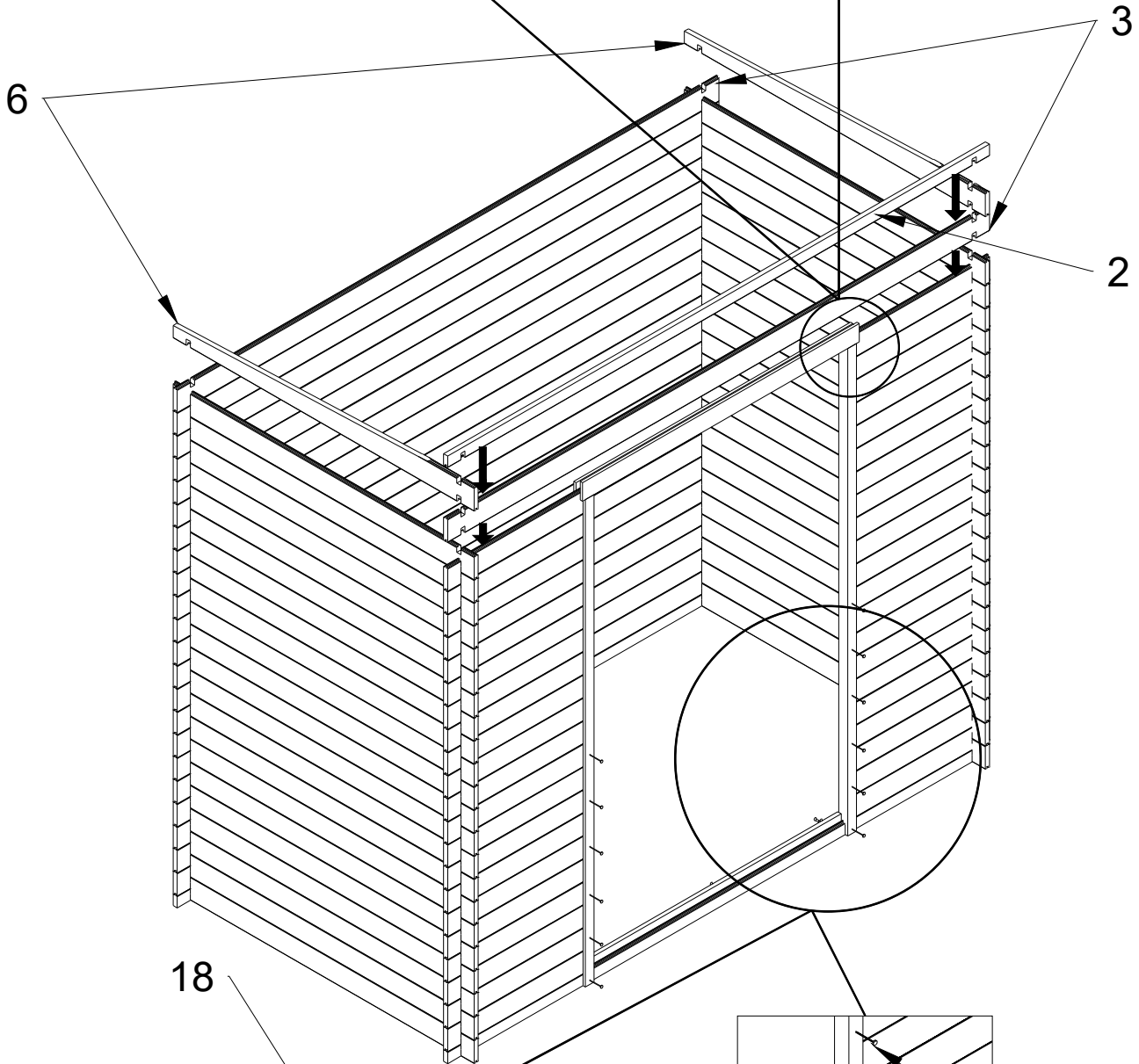
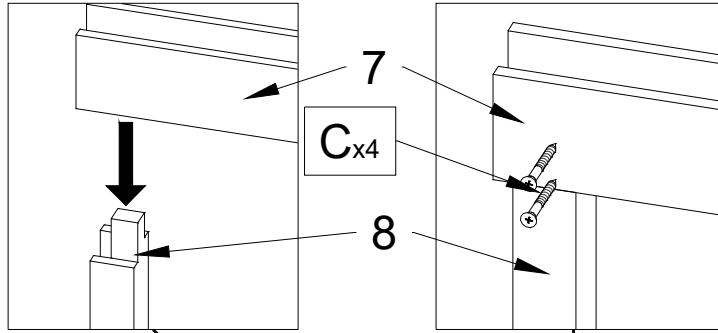


2

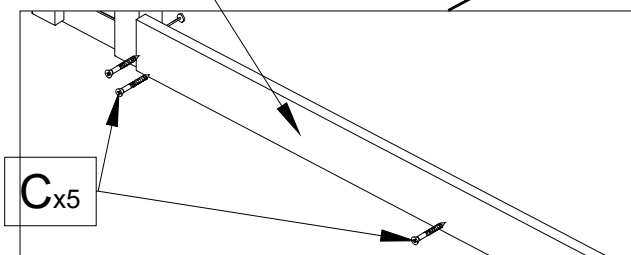


3

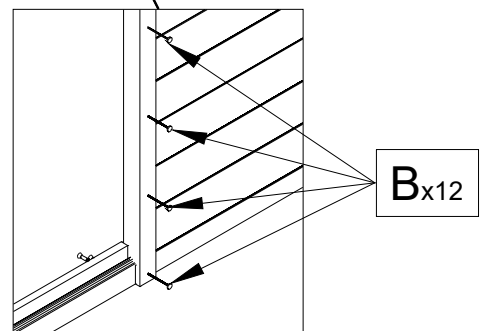
Int.



18



Int.



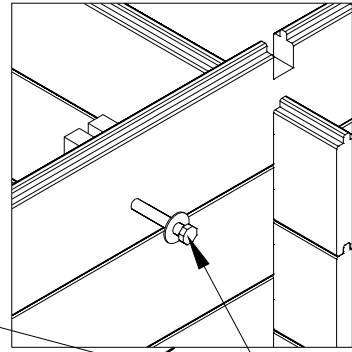
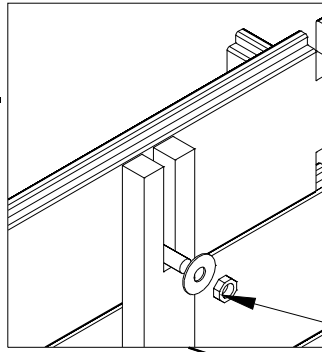
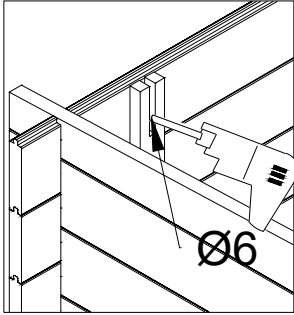
Ext.

4

Int.

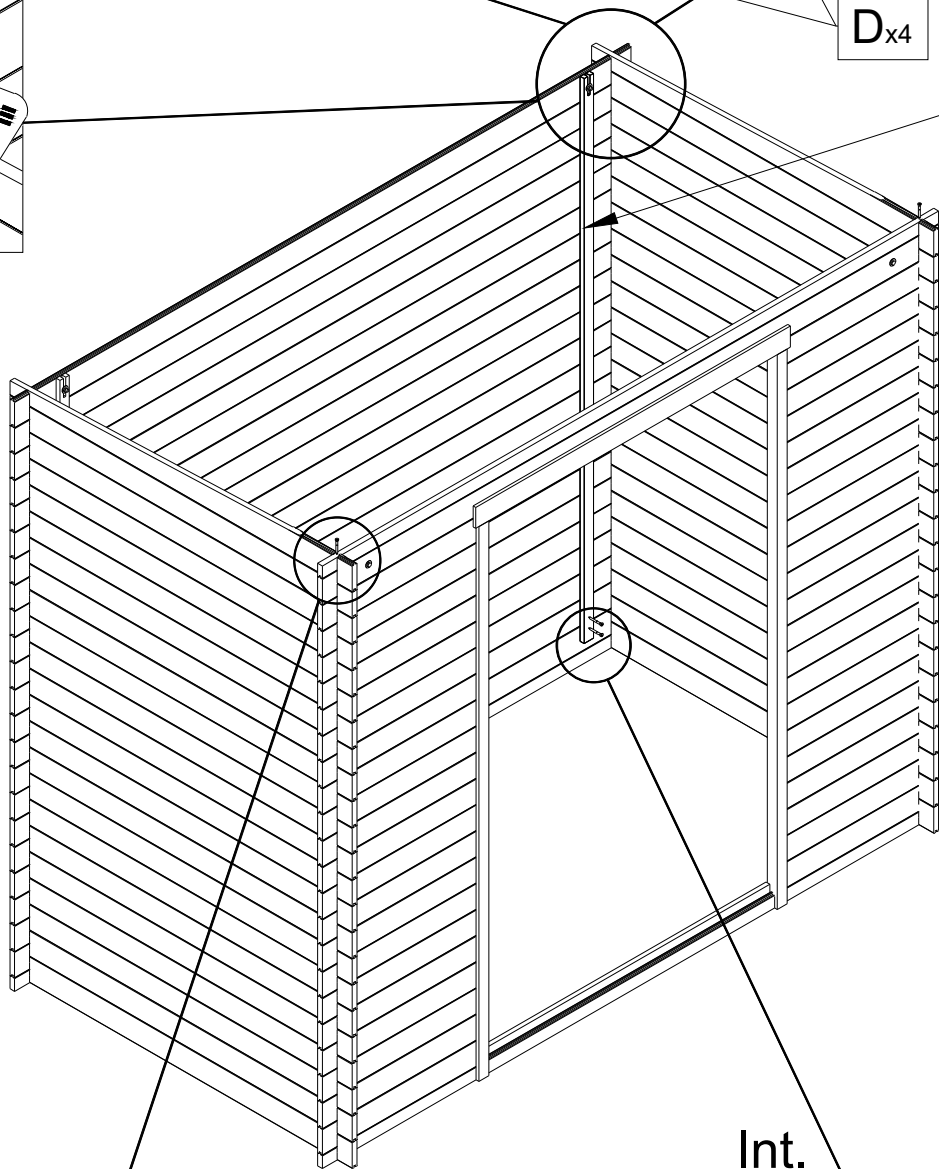
Ext.

Int.

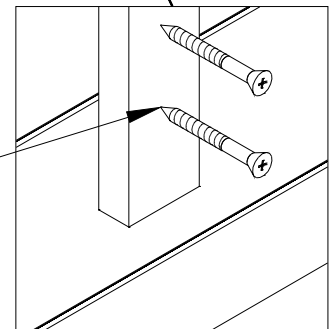
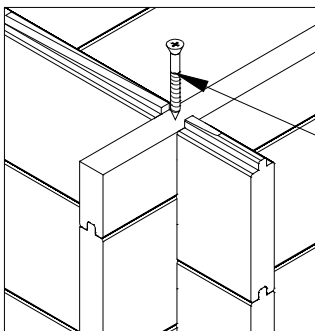


Dx4

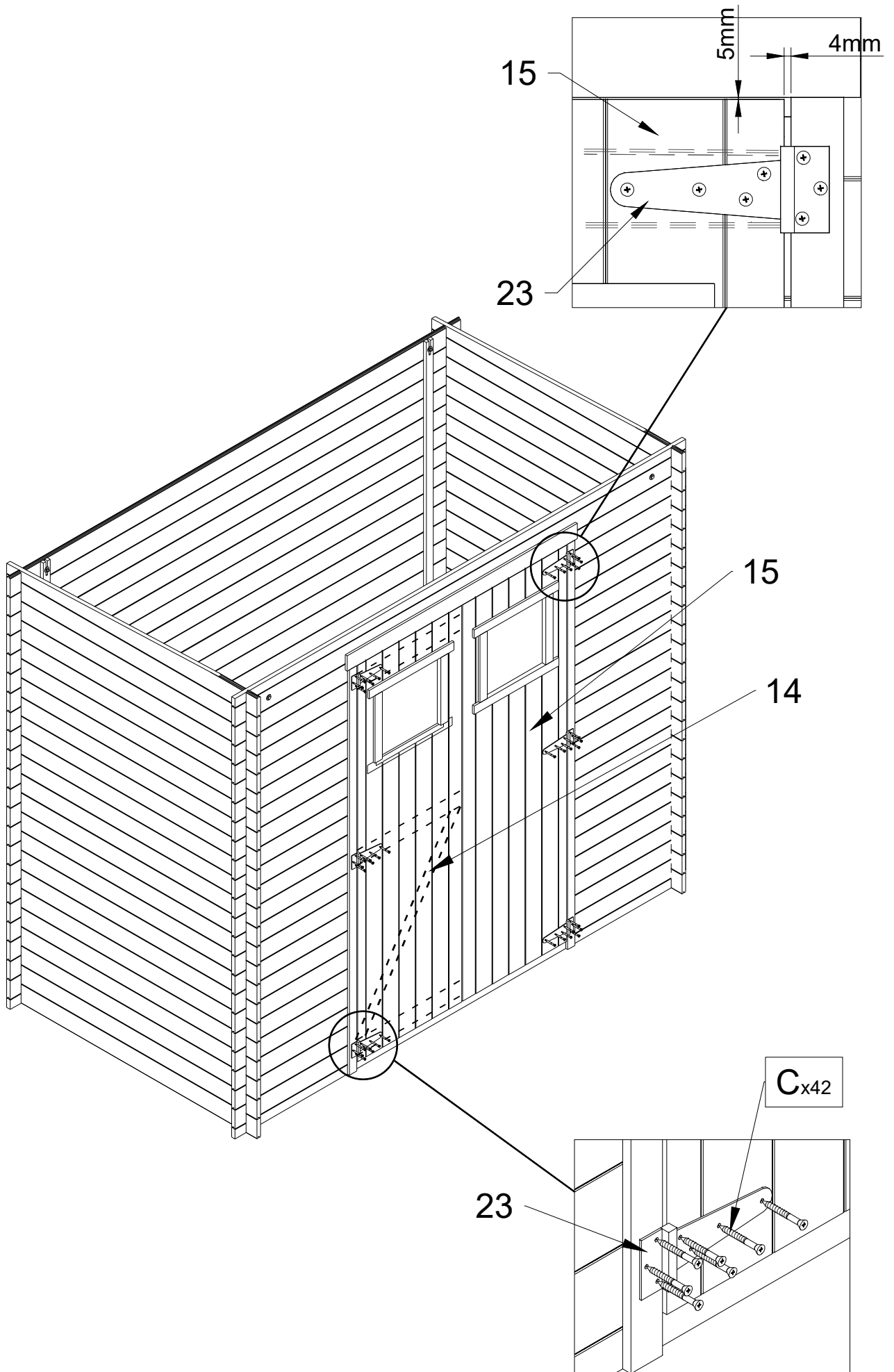
11



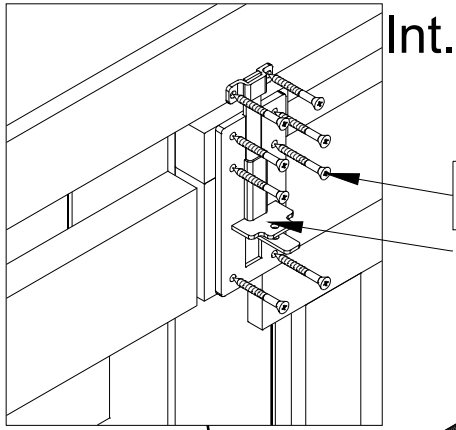
Int.



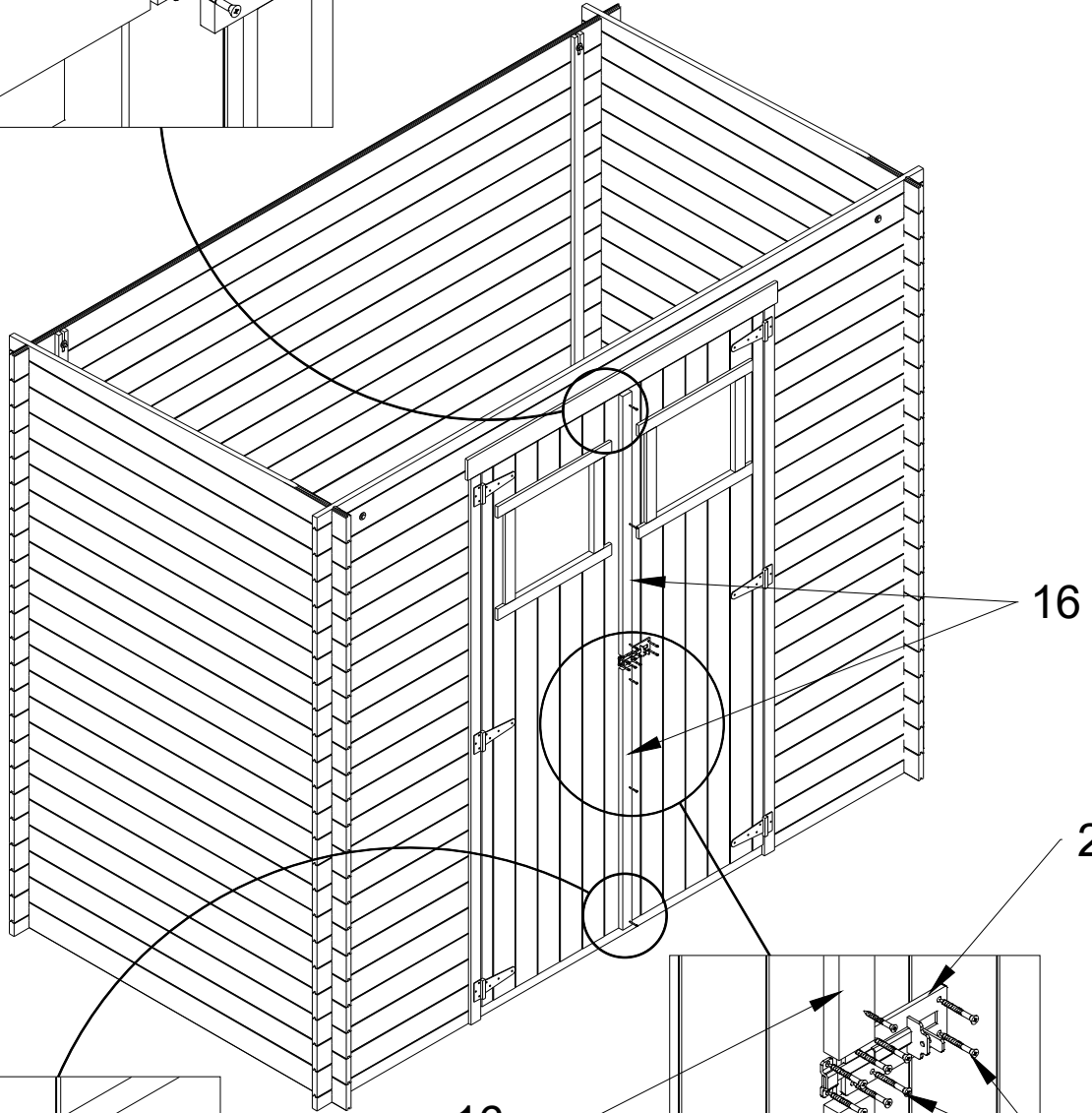
5



6



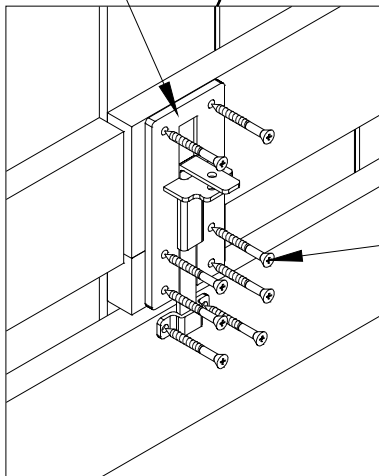
C x8
24



24

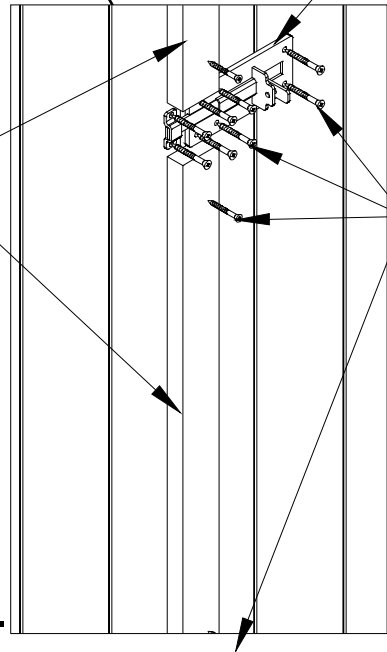
16

25



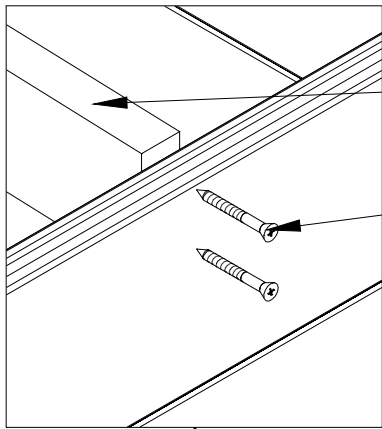
C x8

16



C x14

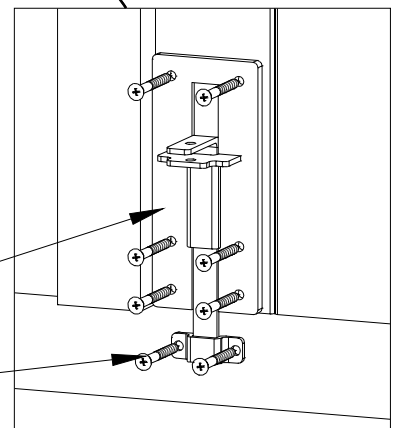
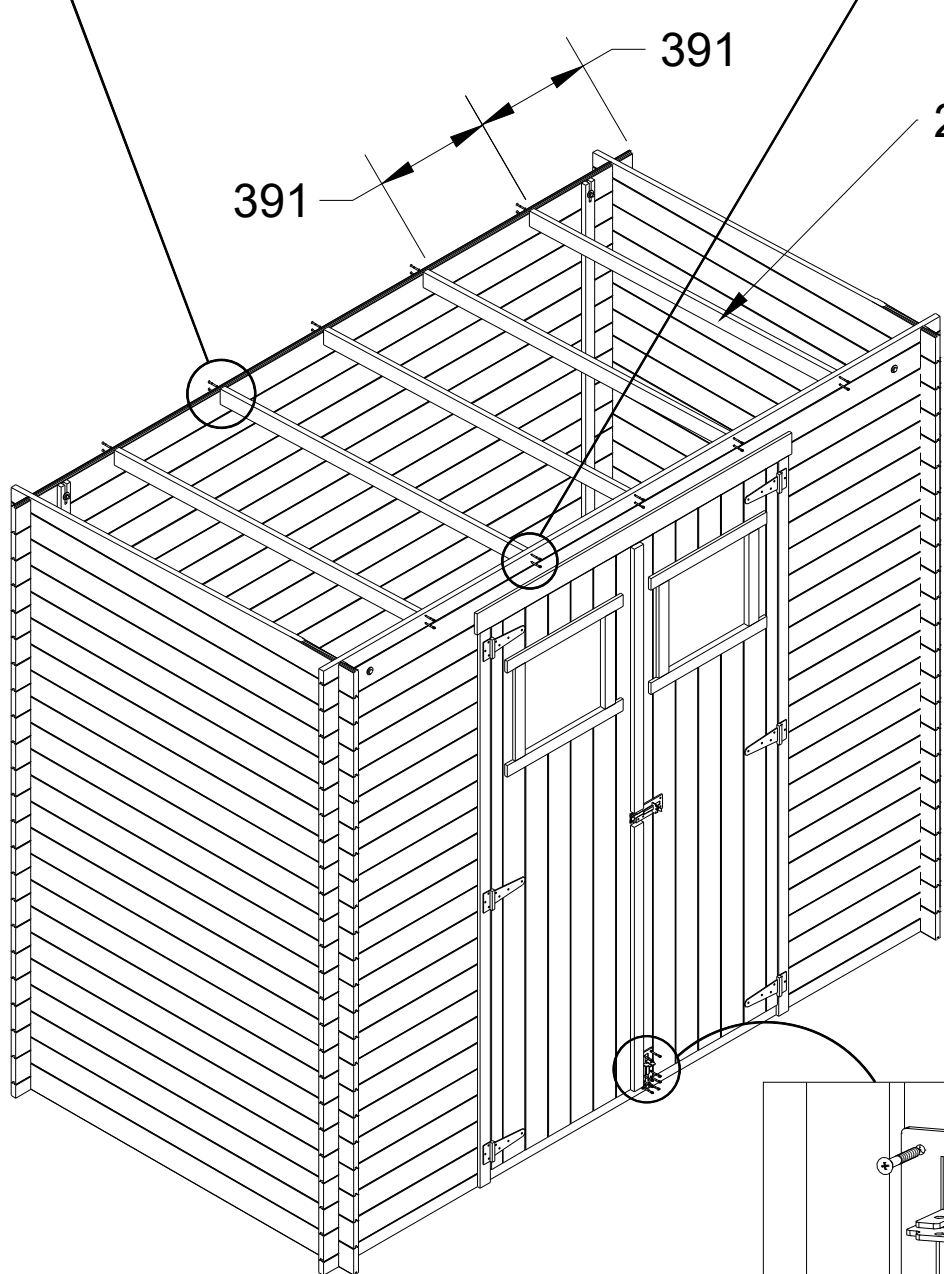
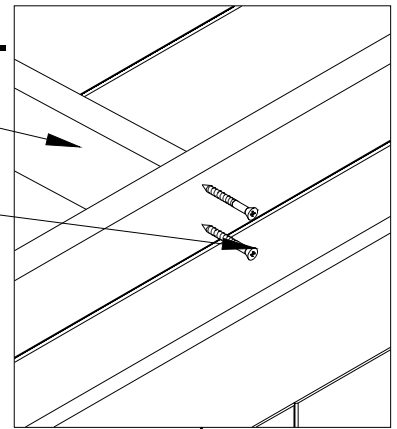
7



Ext.

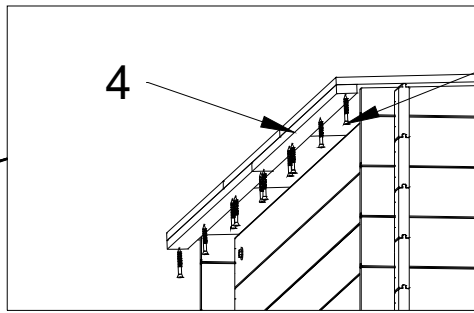
20

C x20



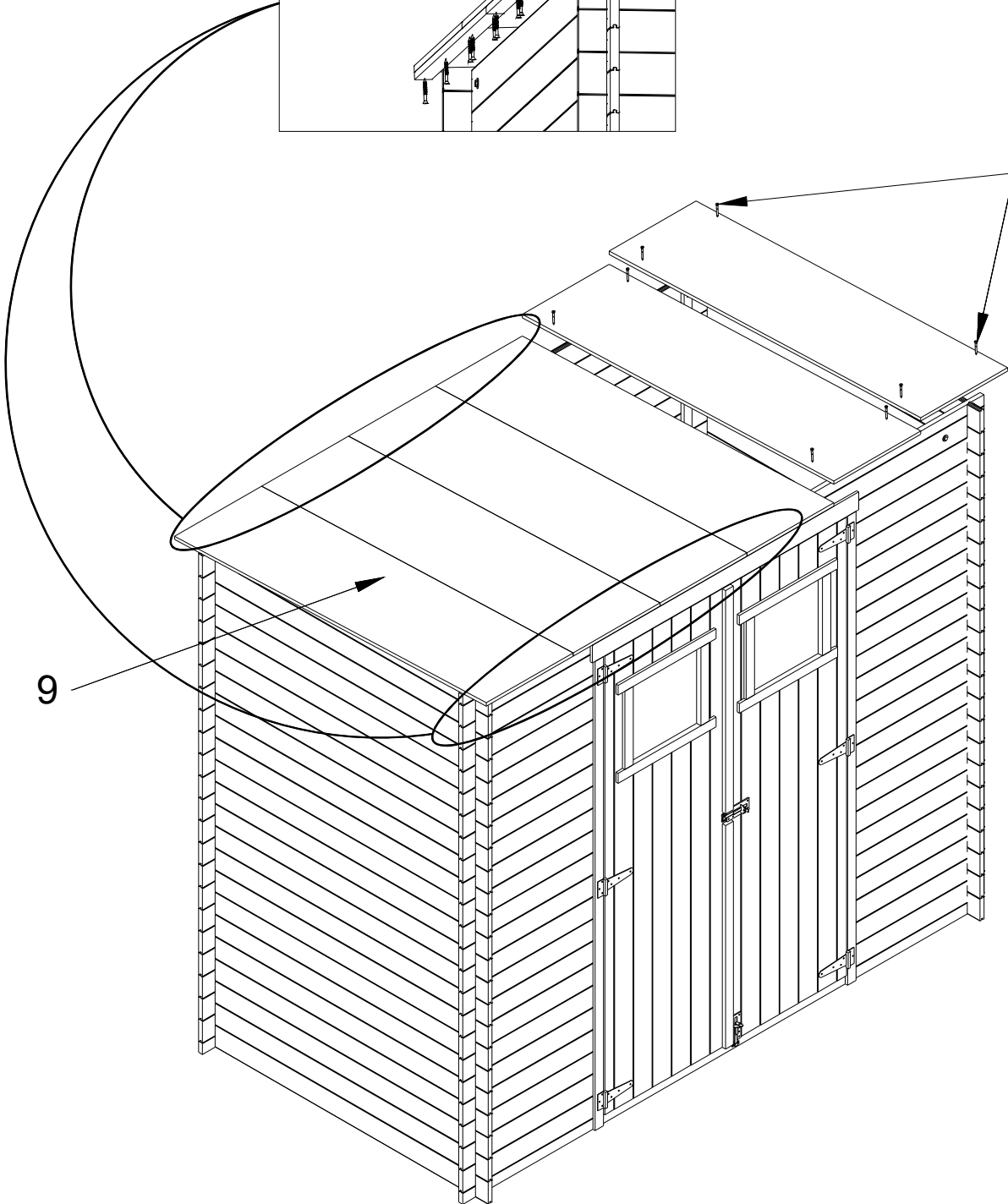
E x8

8

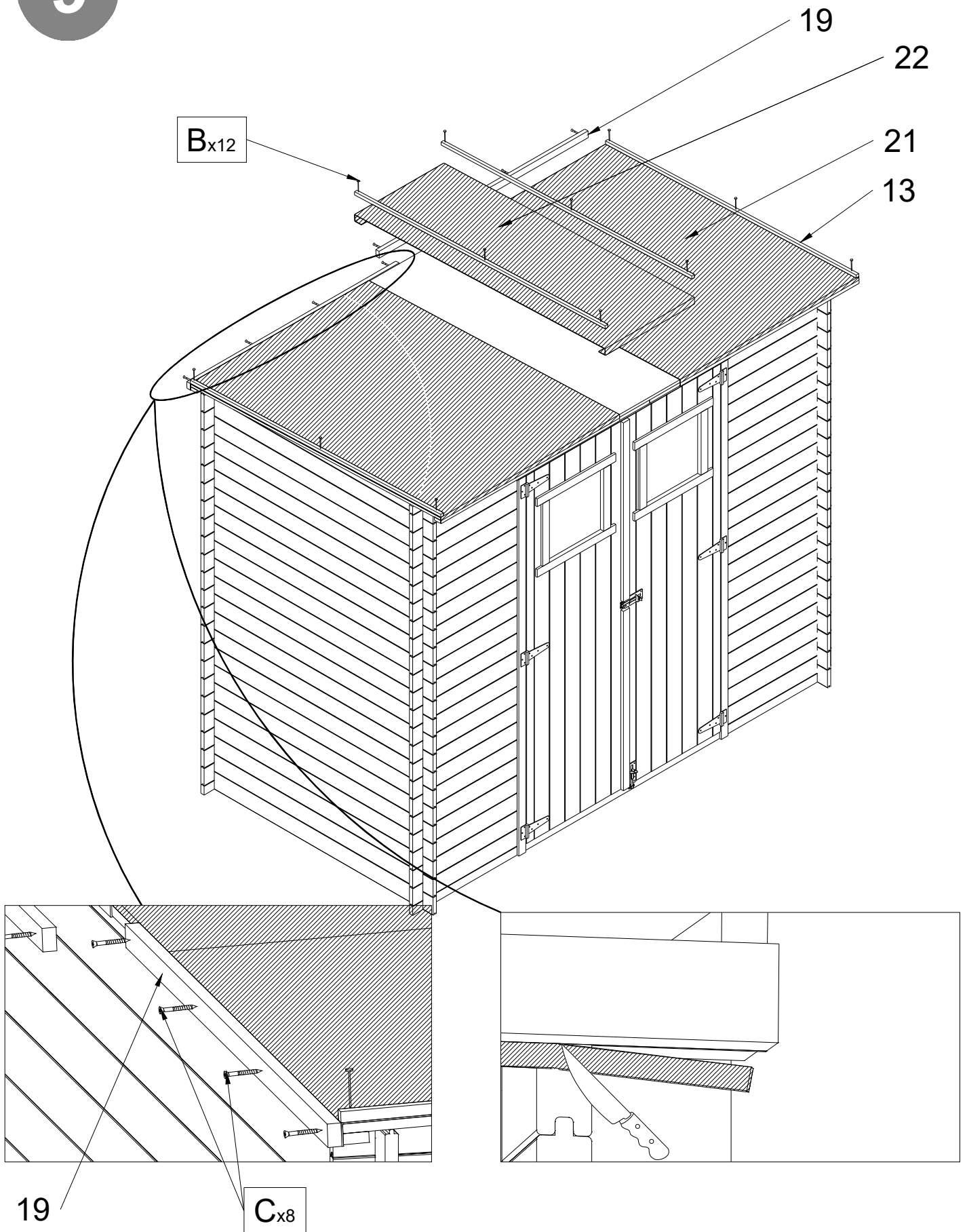


E_{x24}

A_{x24}



9



10

