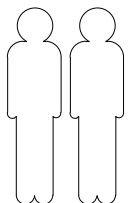
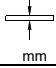
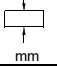
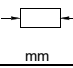
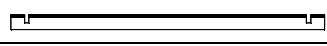
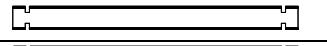
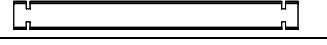
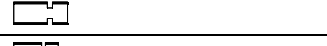
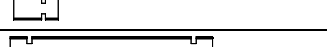
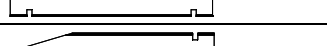


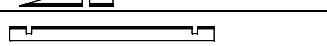
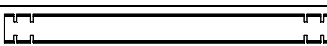


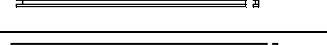
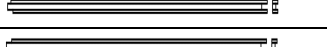
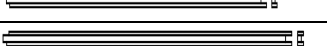
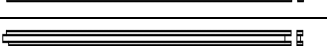
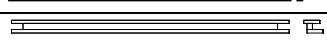
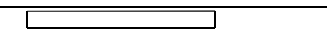

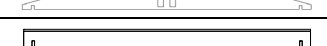
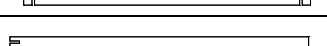
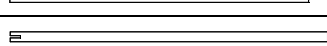
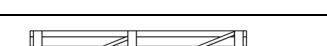

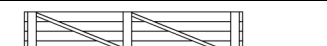

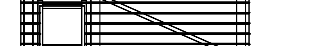

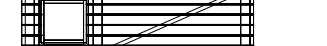
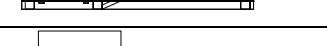

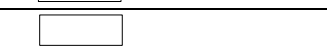
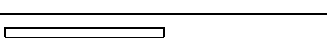
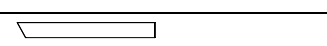
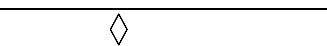
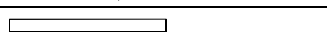
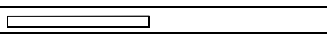
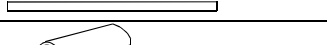
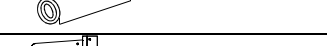
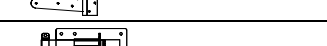
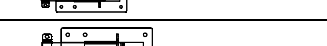
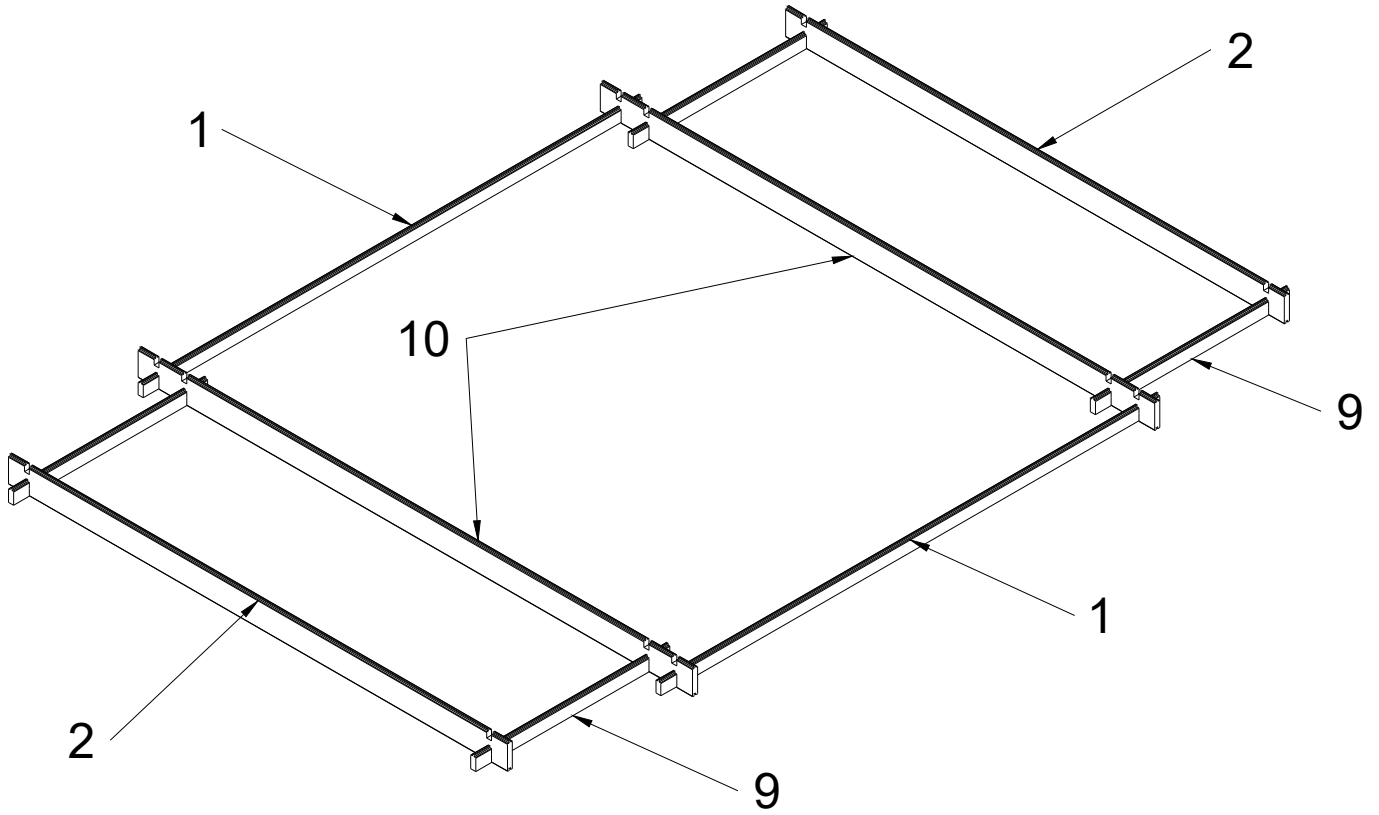
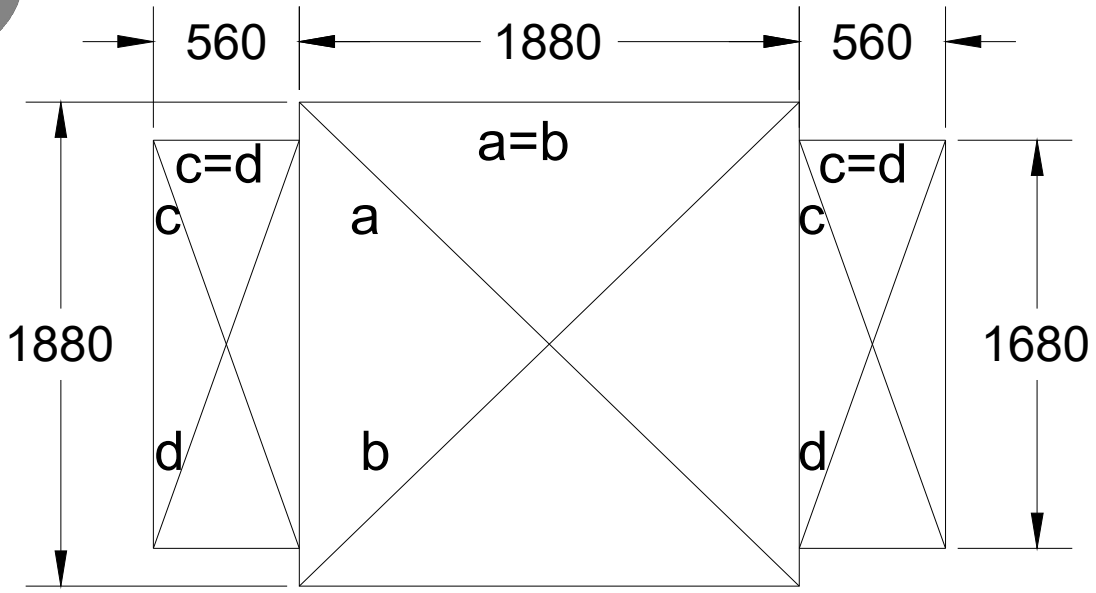


- | | | |
|----------|--------|-------|
| A | 4x45 | x 40 |
| B | 1.4x30 | x 74 |
| C | 3x25 | x 192 |
| D | 6x50 | x 8 |
| E | 3x20 | x 36 |

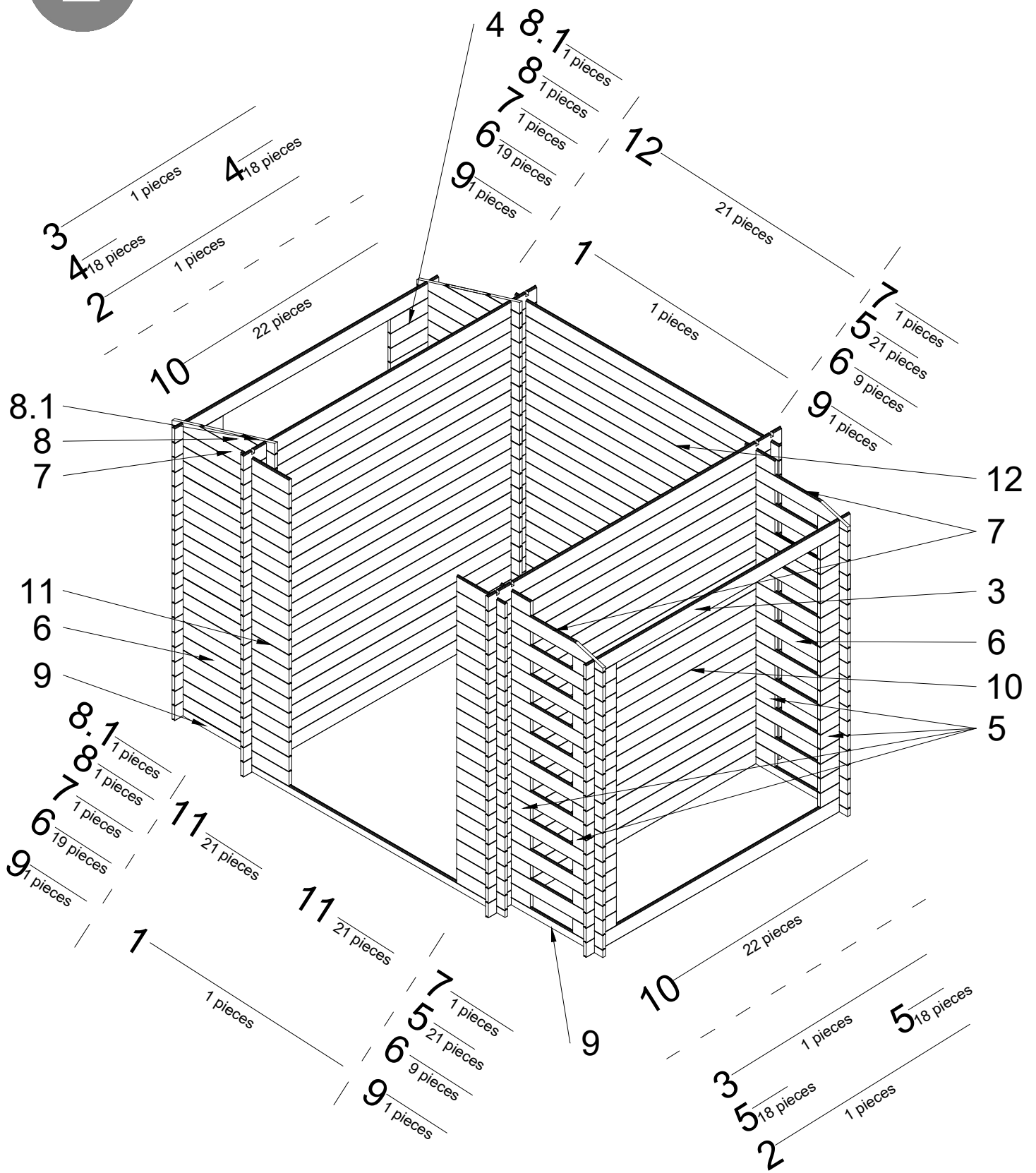


№		PCS	 mm	 mm	 mm
1		2	19	52	2000
2		2	19	92	1800
3		2	19	106	1800
4		36	19	92	284
5		78	19	92	188
6		56	19	92	700
7		4	19	92	700
8		2	19	92	540
8.1		2	19	52	236
9		4	19	52	700
10		44	19	92	2000
11		42	19	92	384
12		21	19	92	2000
13		2	38	38	1585
13.1		1	38	38	1585
13.2		1	38	38	1585
14		1	38	38	1842
14.1		1	38	38	1842
15		2	48	84	1290
16		2	15	69	1180
17		2		305	2000
18		1	40	60	2000
19		4	15	35	1700
20		4	15	35	1800
21		1		585	1510
22		1		585	1510
23		1		585	1760
24		1		585	1760
25		4	OSB	800	1680
26		2	OSB	400	1680
27		8	15	35	1660
28		4	13	92	1710
29		2	15	75	145
30		2	15	35	855
31		2	15	35	730
32		4	15	35	1000
33		4		1000	2000
34		10			
35		6			
35.1		2			
36		4	OSB	35	1000

1

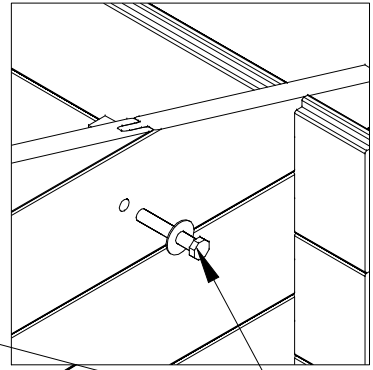
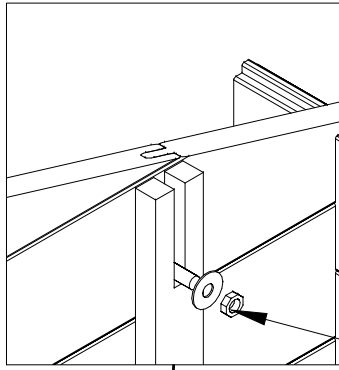
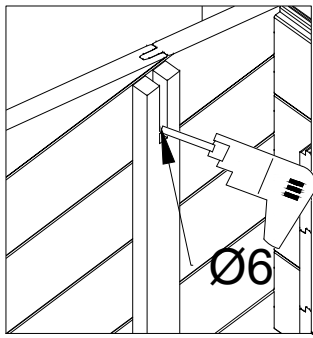


2



3

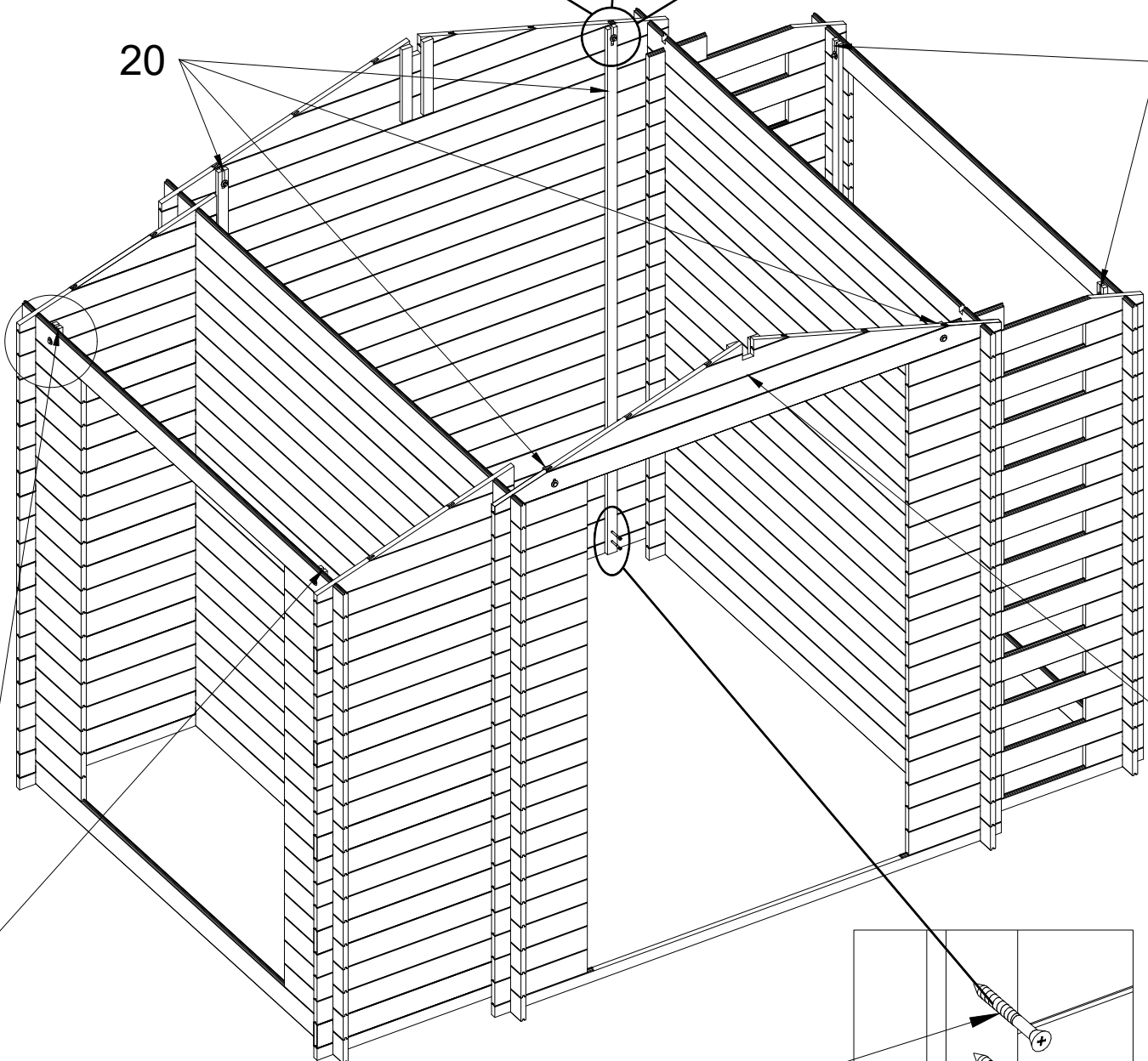
Int.



D

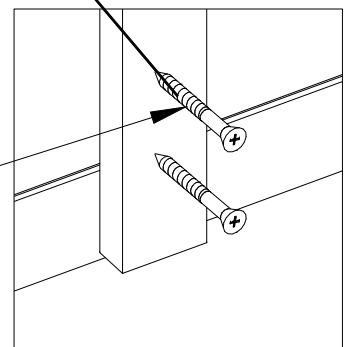
20

19

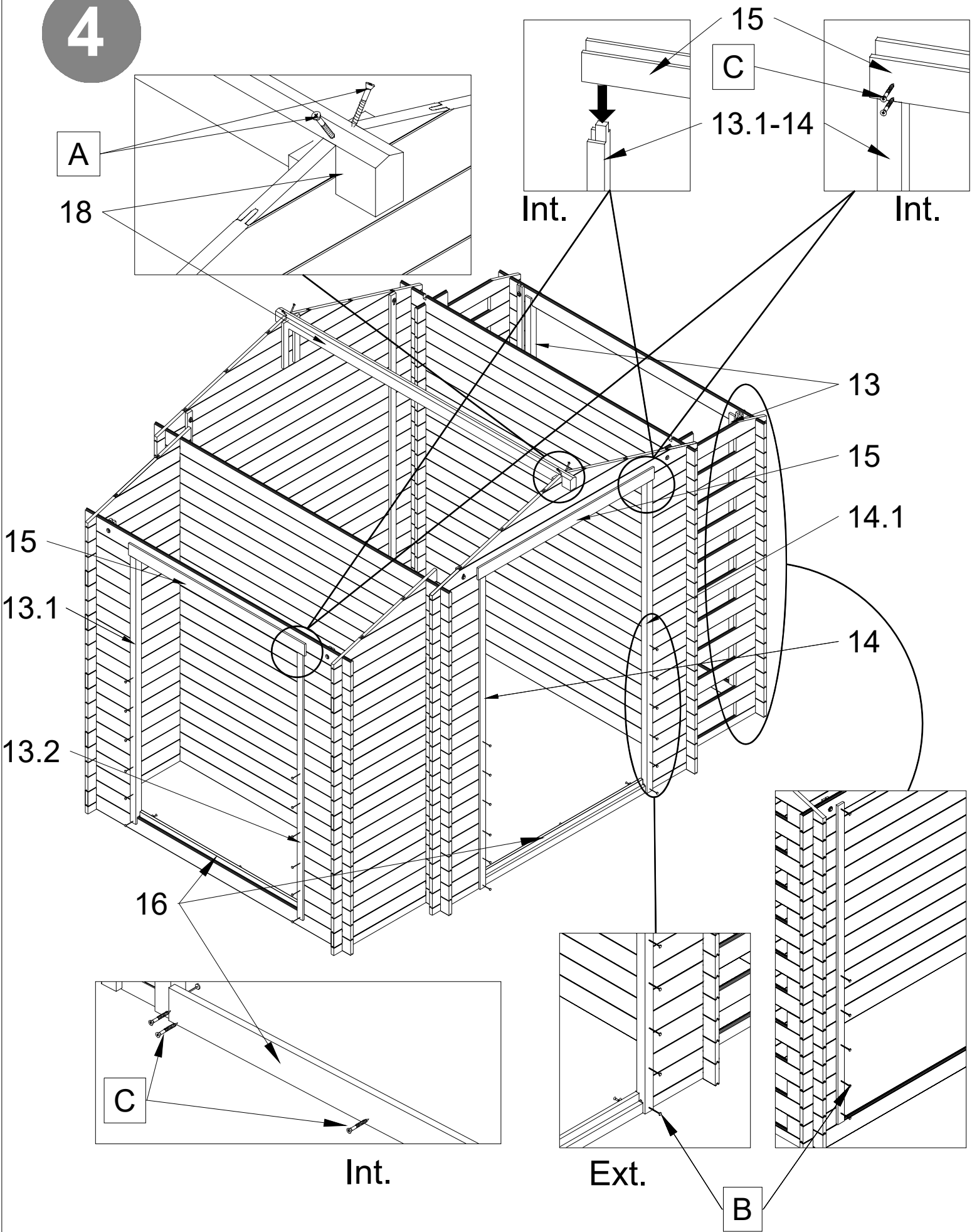


19

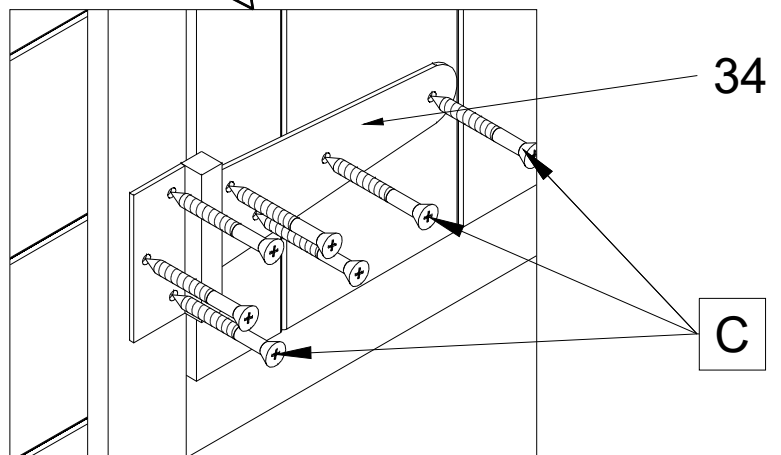
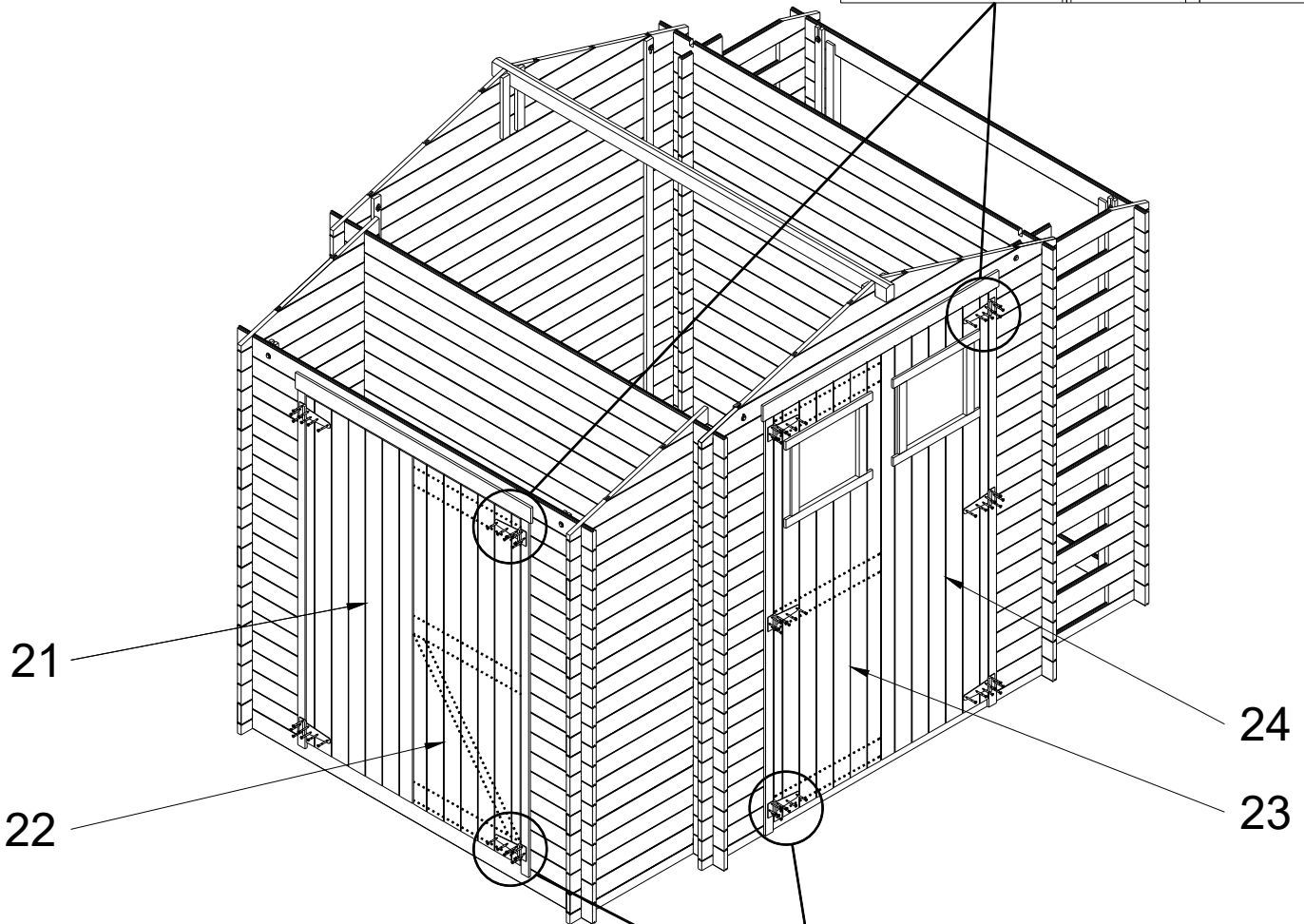
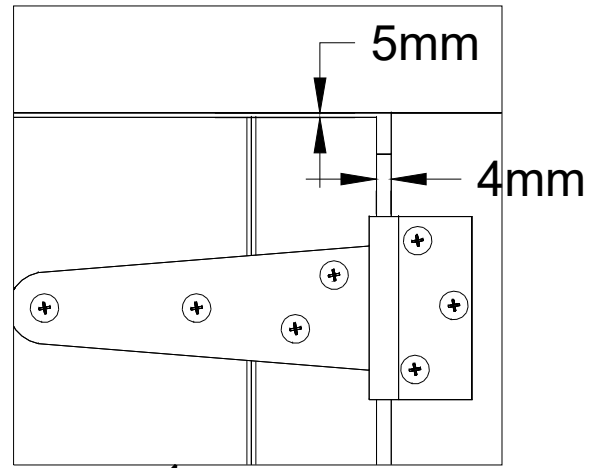
C



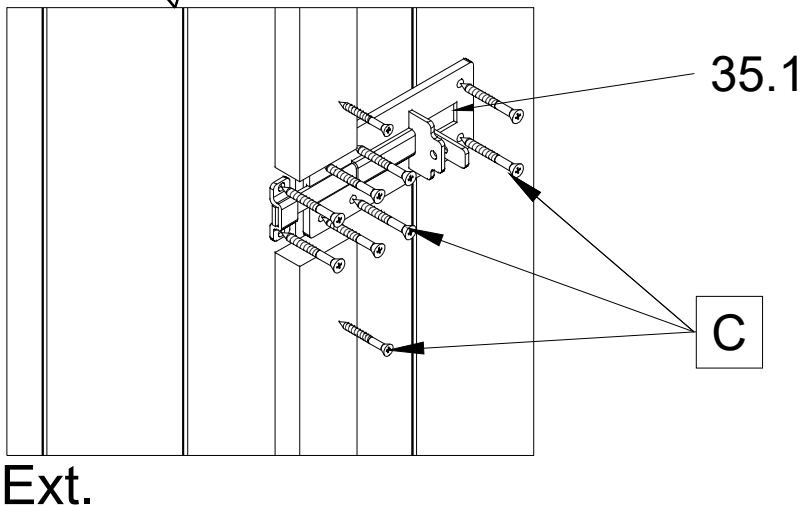
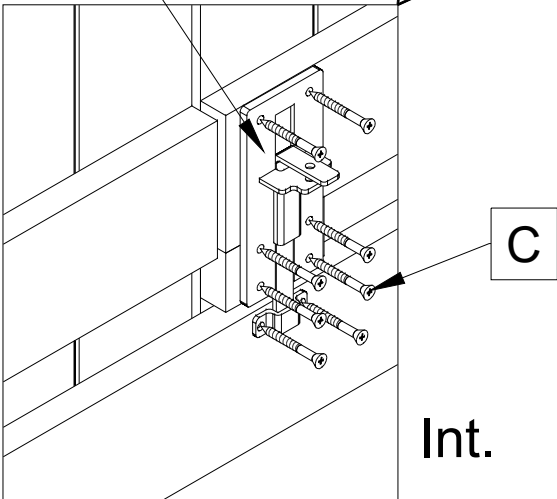
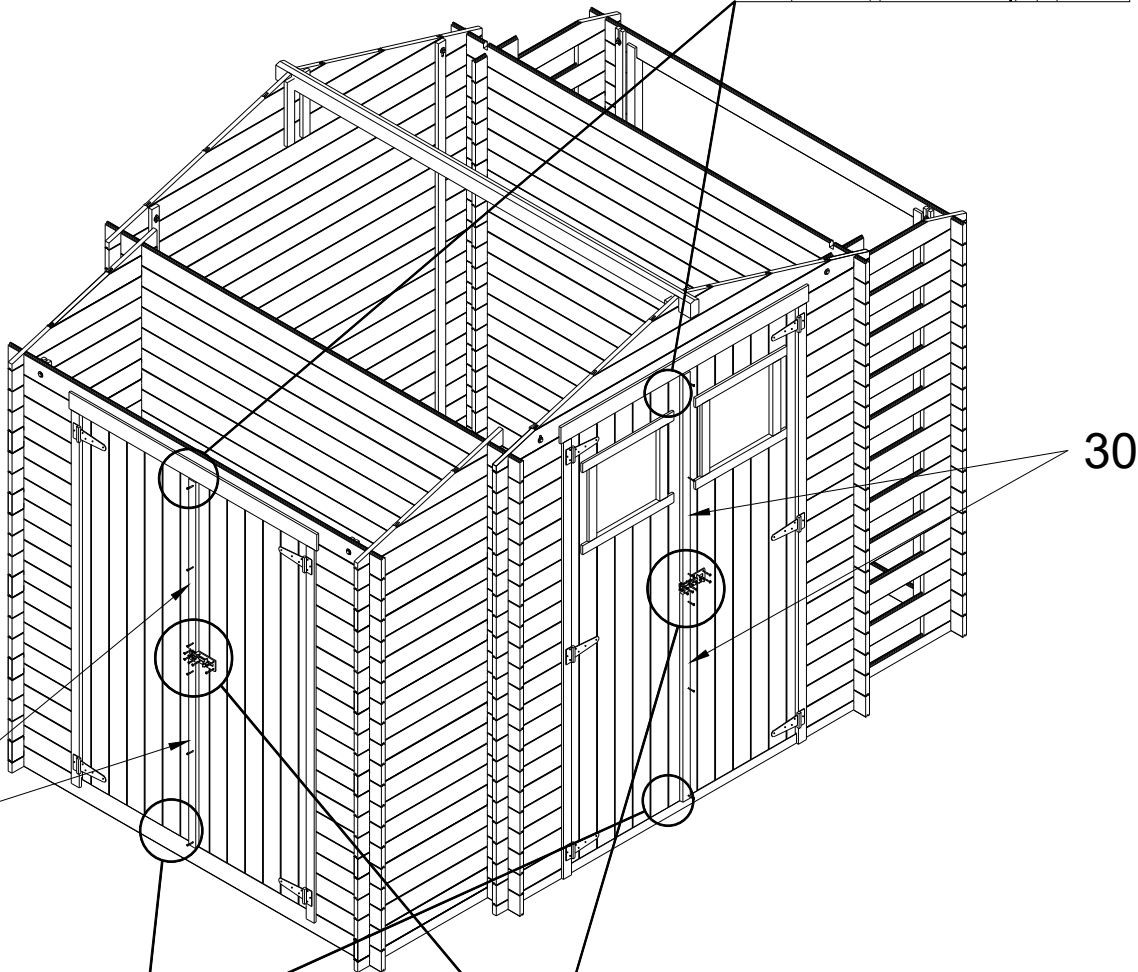
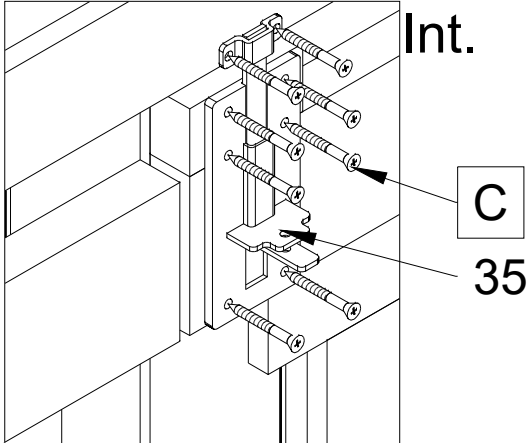
4



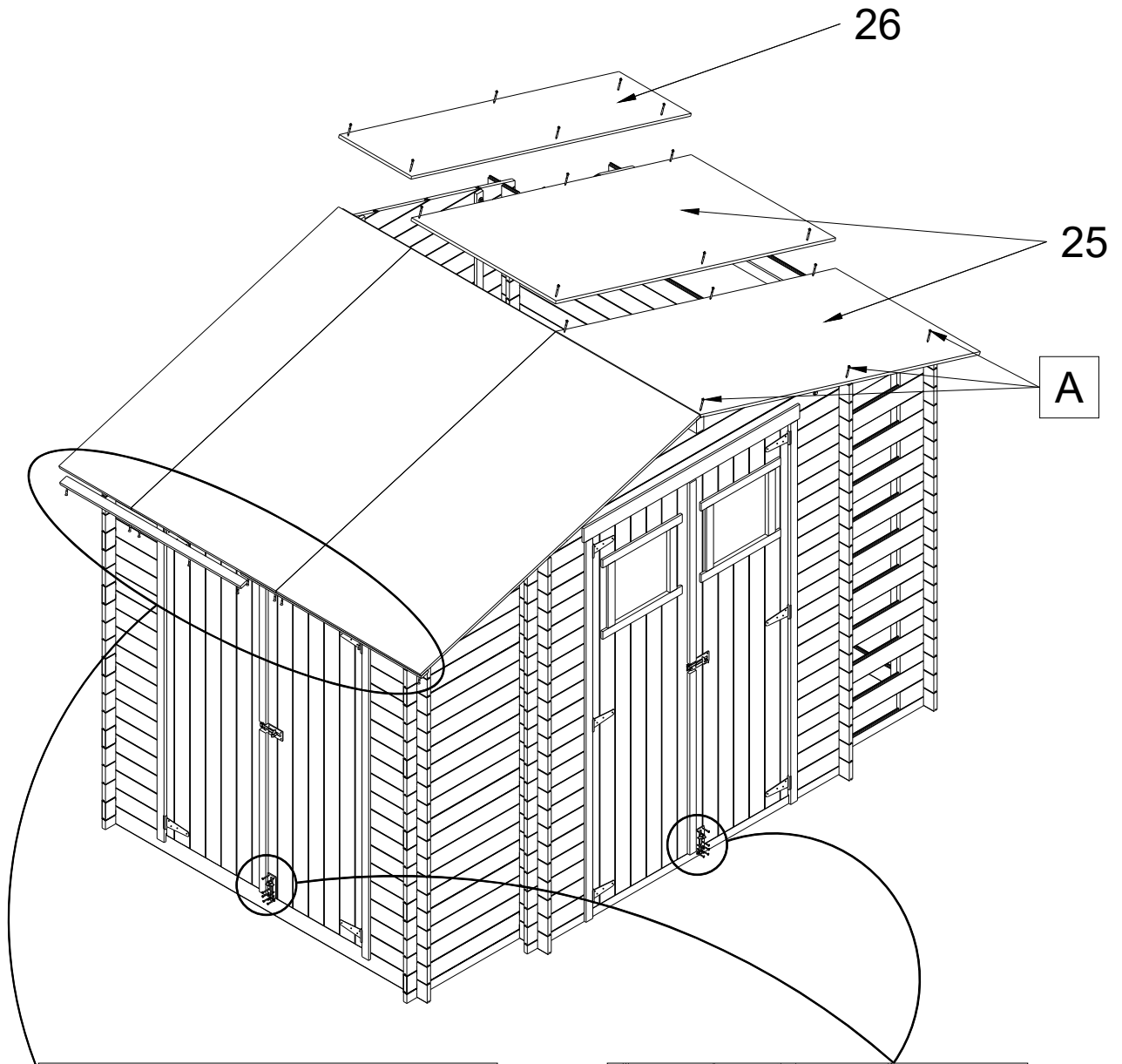
5



6

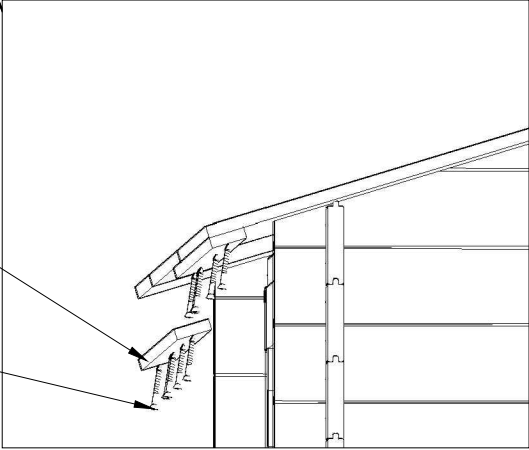


7



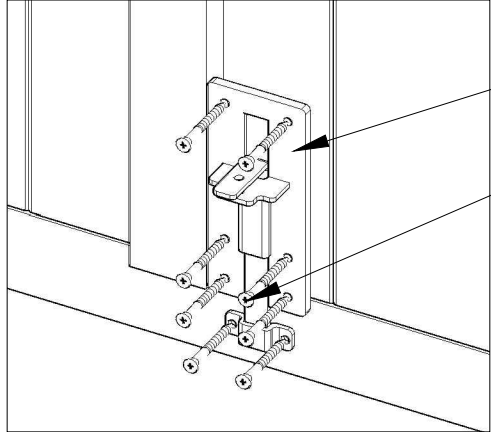
36

E

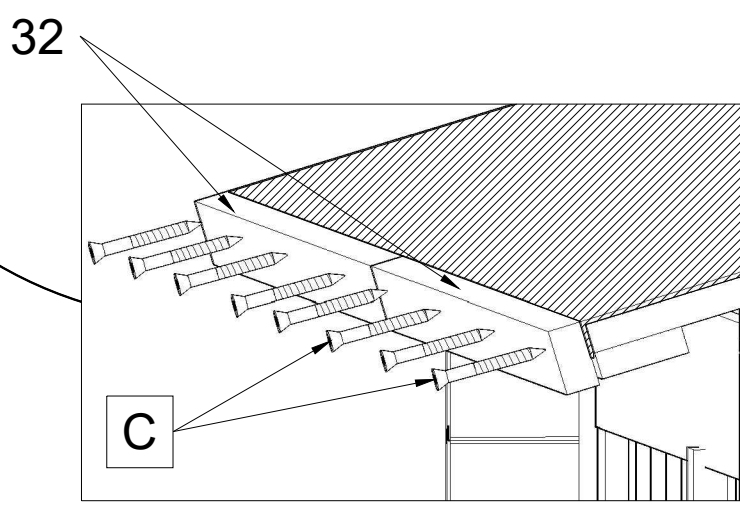
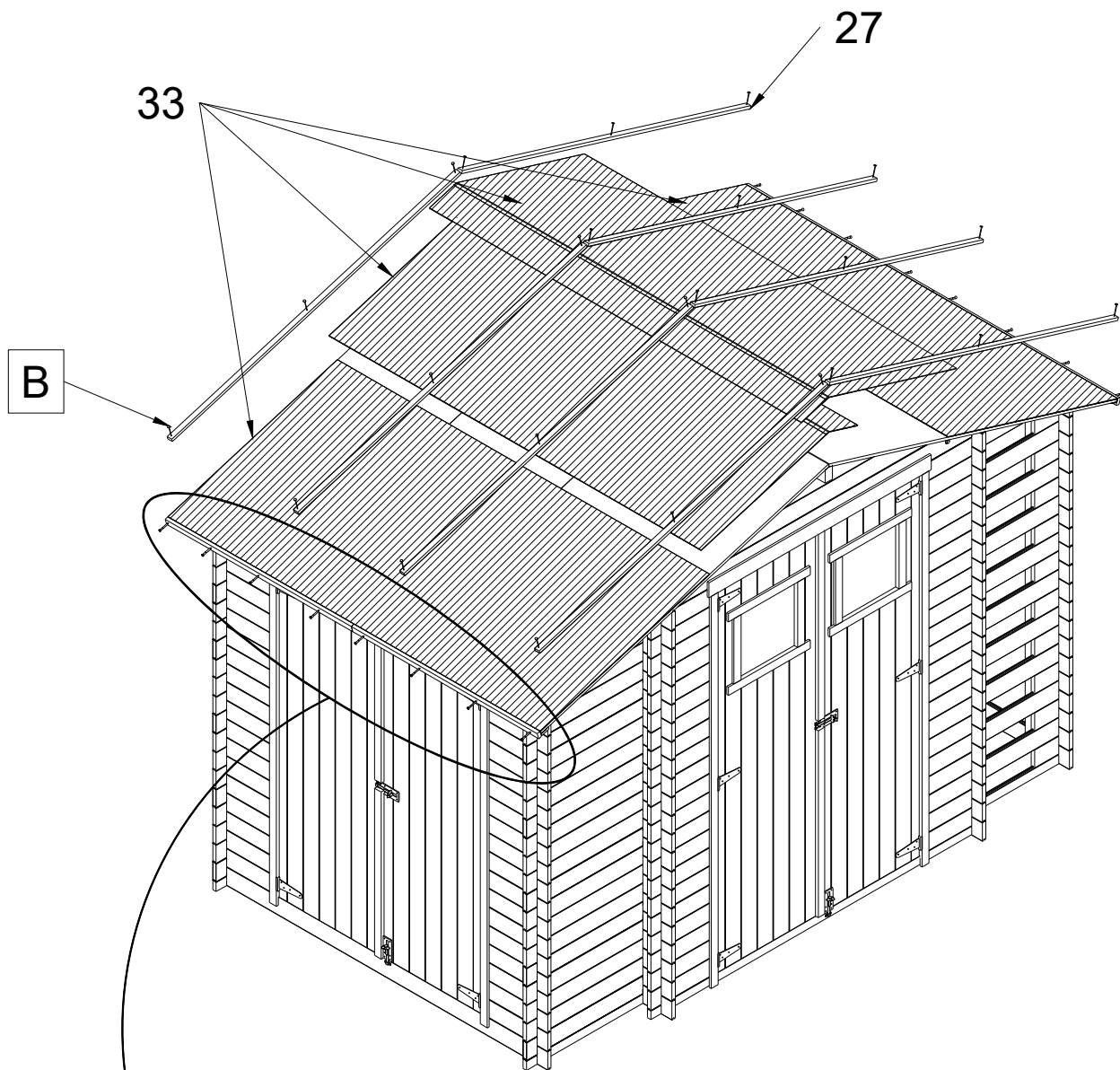


35

E



8



9

MAX
30 kg/m²

