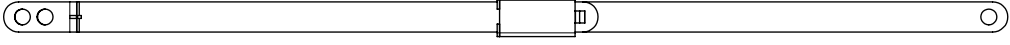

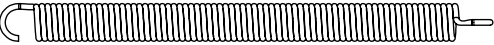
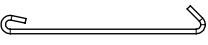
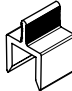

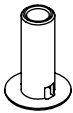
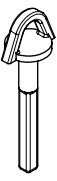
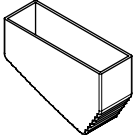



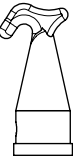
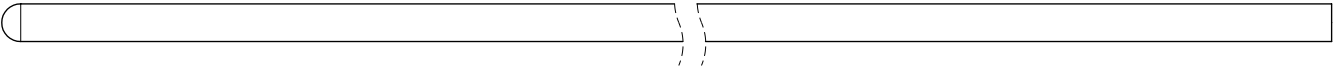

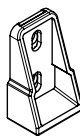
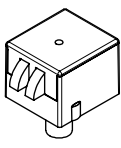



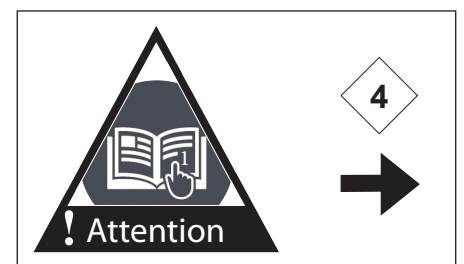
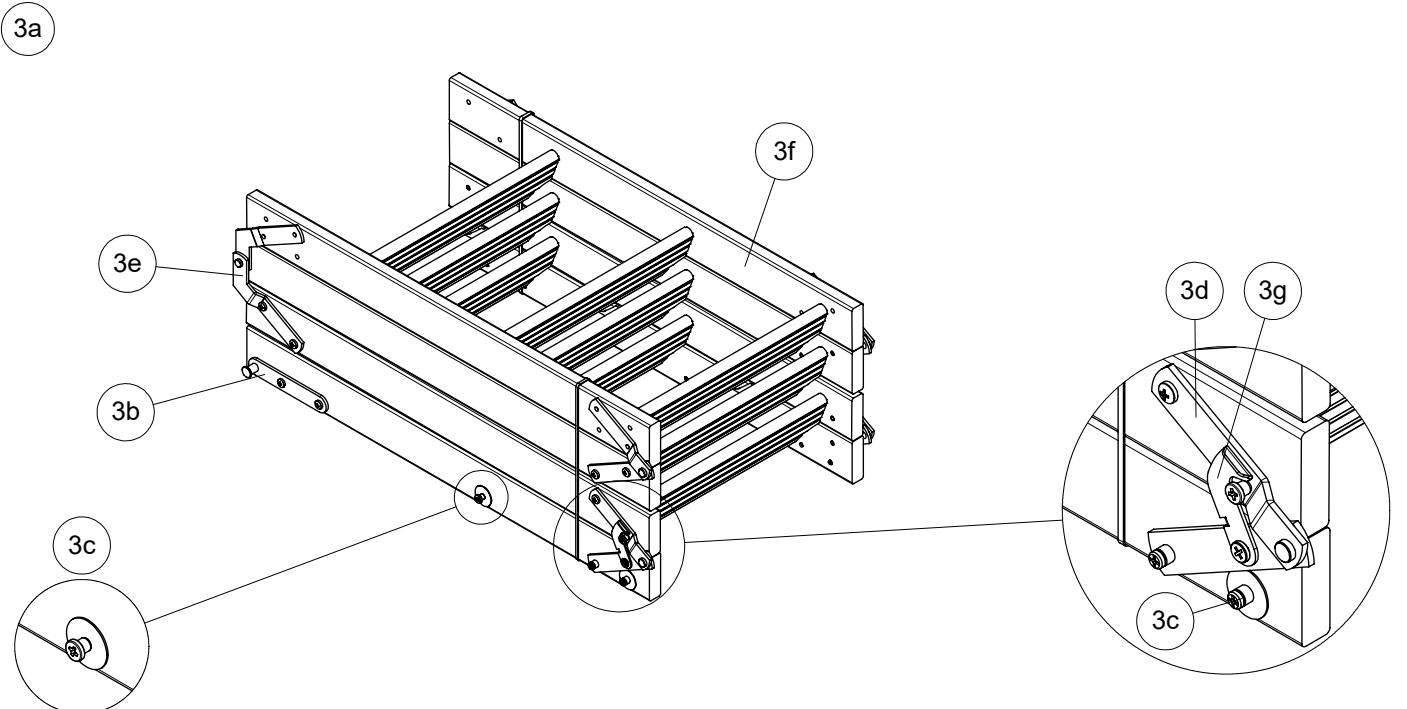
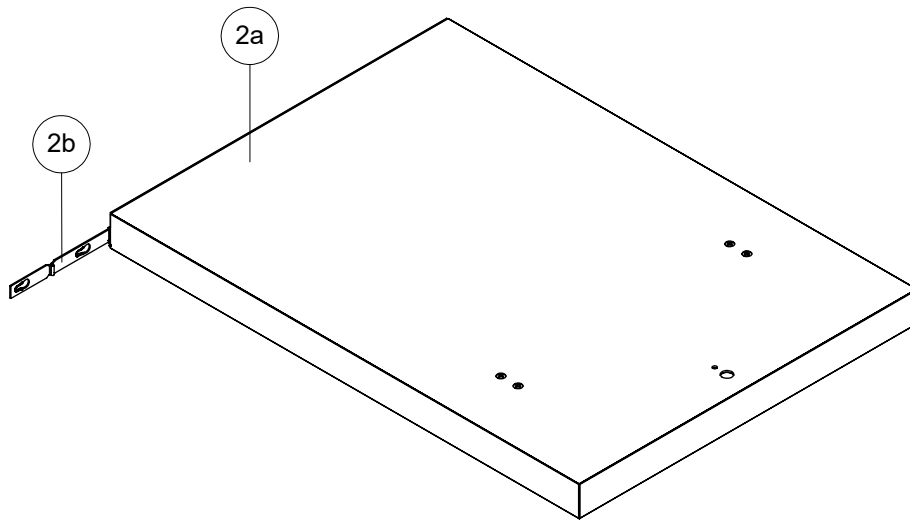
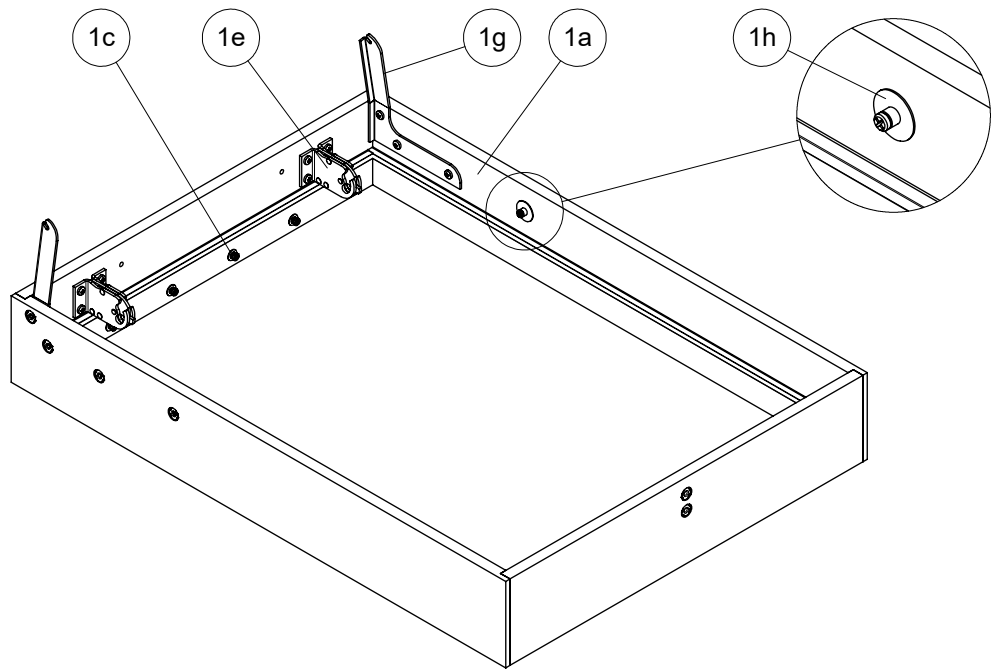
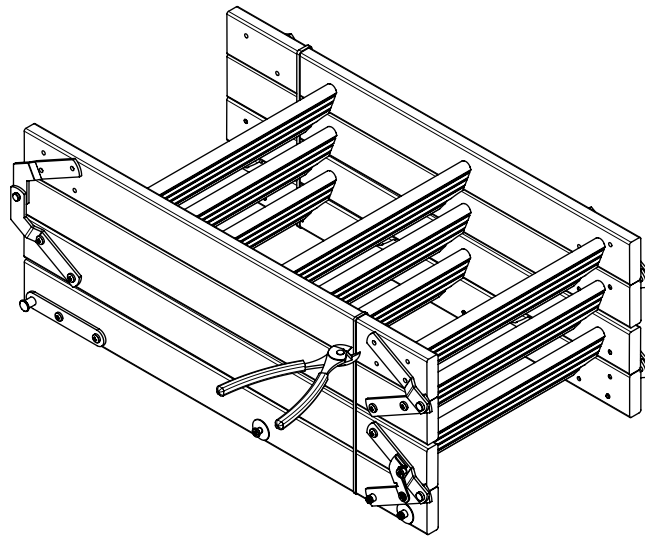


<p>10</p>  <p>× 2 C2-15540</p>		<p>15</p>  <p>× 2 K1-20646</p>			
<p>14</p>  <p>× 2 R1-61335</p>		<p>16</p>  <p>× 2 R1-61212</p>			
<p>18</p>  <p>× 1 K1-20514</p>	<p>19</p>  <p>× 1 K2-20636</p>	<p>20</p>  <p>× 1 K1-20606</p>	<p>21</p>  <p>× 1 K1-20643</p>	<p>22</p>  <p>× 2 H1-69310</p>	<p>23</p>  <p>× 2 K3-06013 Ø4 x 20</p>
<p>25</p>  <p>× 6 K3-08110</p>	<p>28</p>  <p>× 1 K3-06066 Ø4 x 25</p>	<p>29</p>  <p>× 1 R1-66005</p>			
<p>30</p>  <p>× 1 R1-40980</p>					
<p>31</p>  <p>× 2 K1-20645</p>	<p>32</p>  <p>× 1 K2-20640</p>	<p>39</p>  <p>× 1 K2-20600</p>	<p>41</p>  <p>× 2 R1-63119 M6 x 20</p>	<p>42</p>  <p>× 4 K3-02054 M5 x 20</p>	<p>49</p>  <p>× 8 R1-63129 M6 x 25</p>

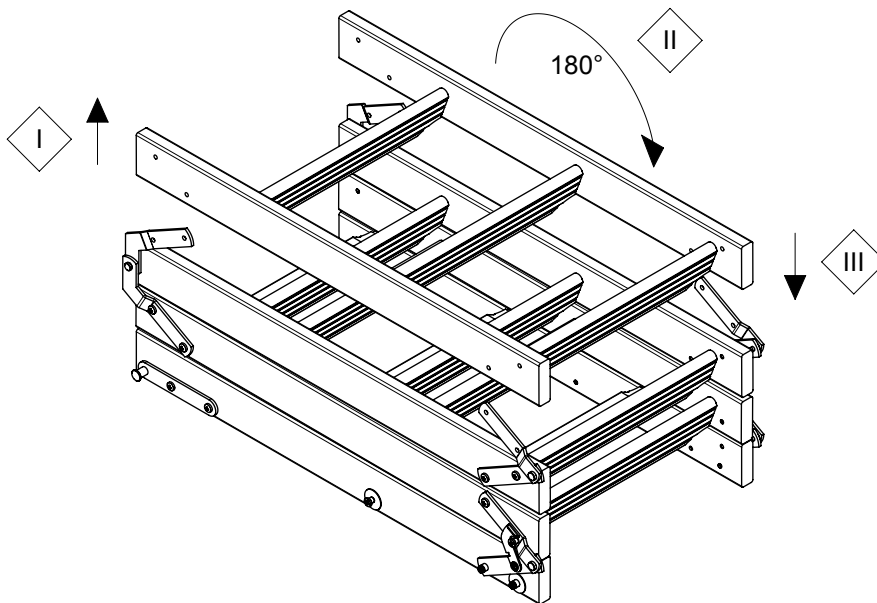




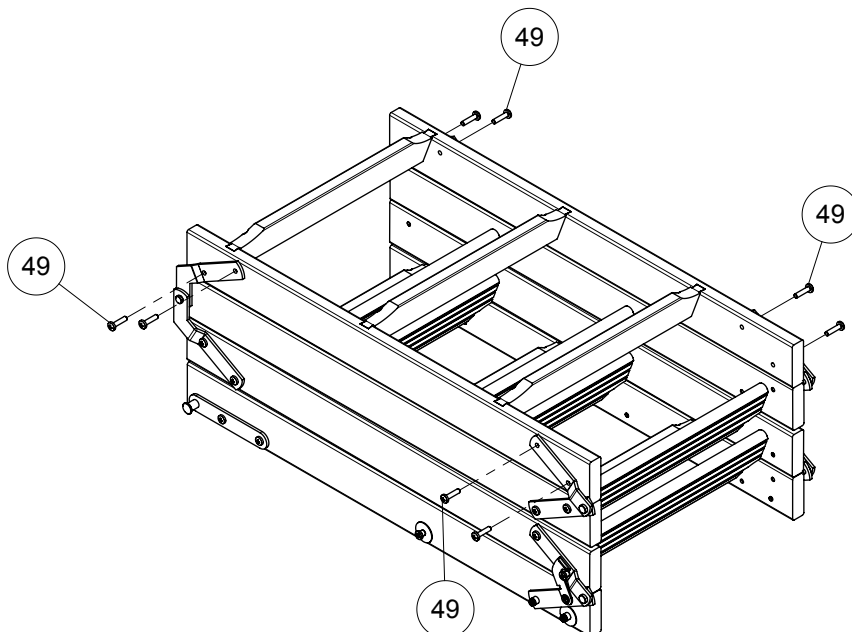
1

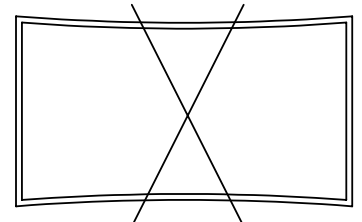
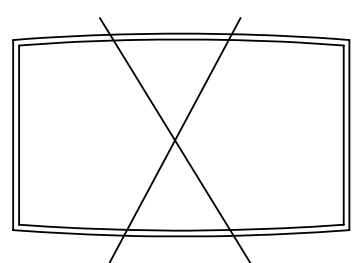
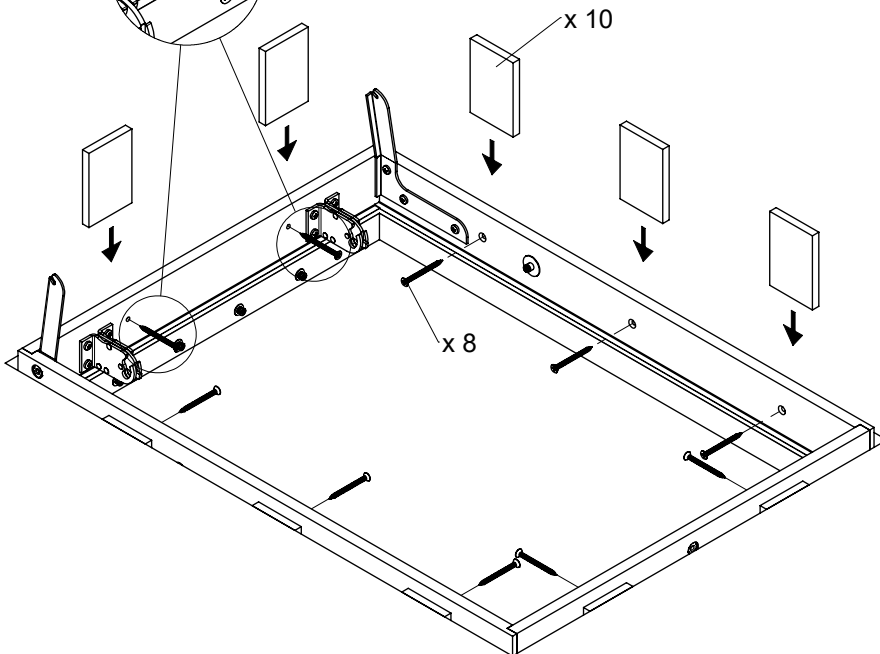
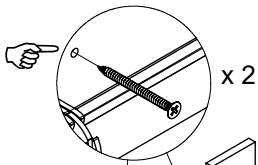
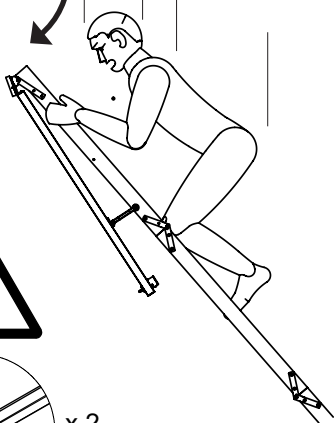
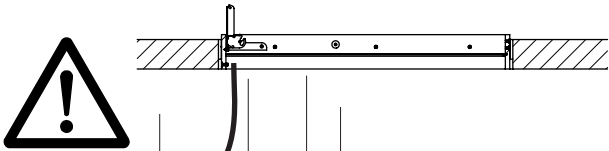
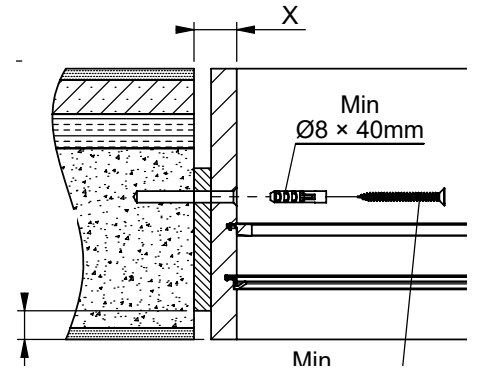
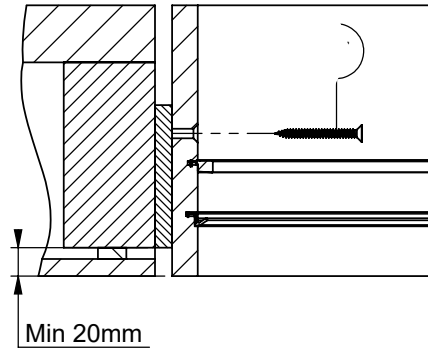
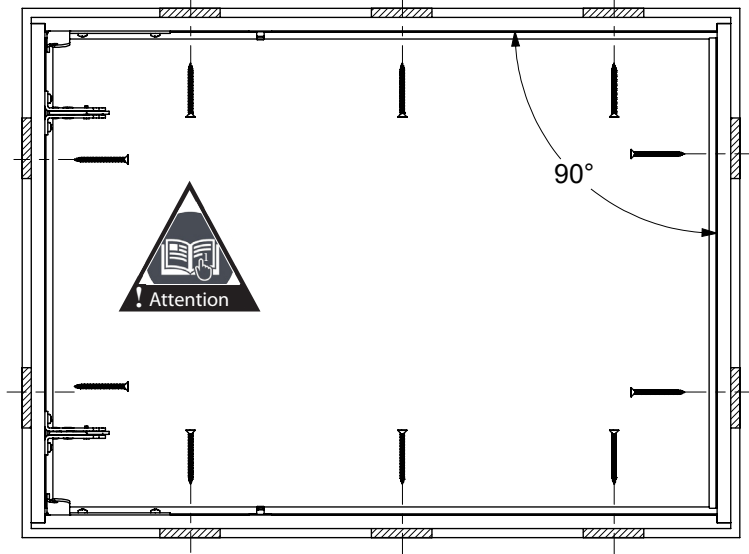


2

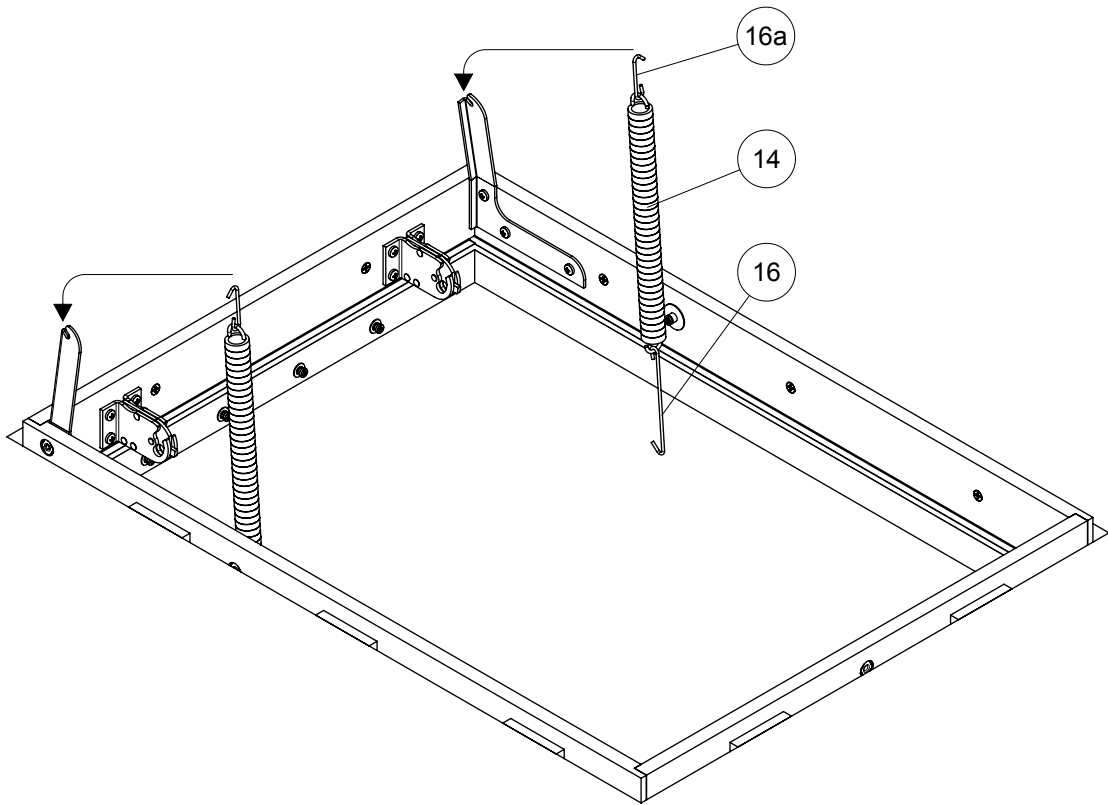


3

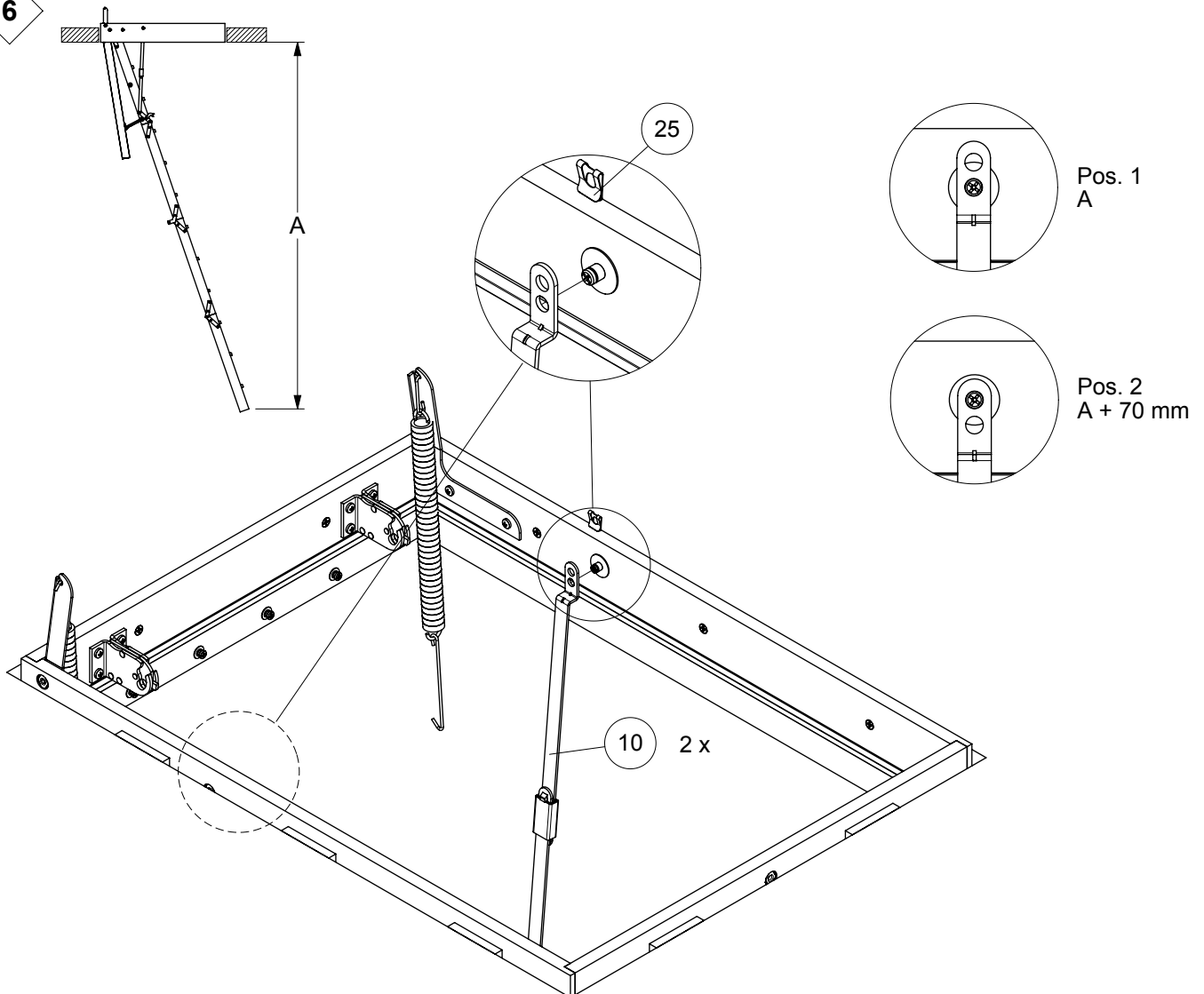


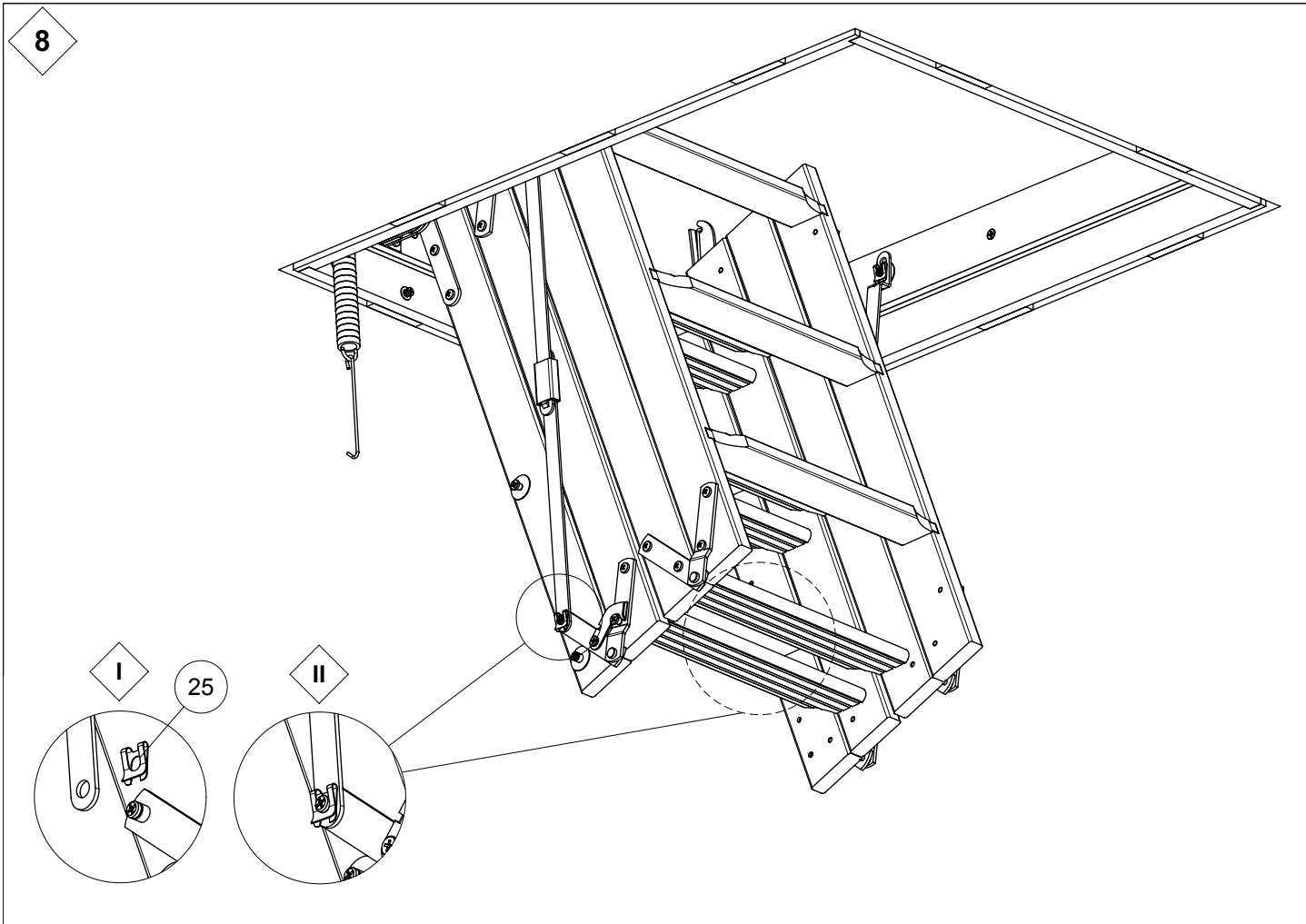
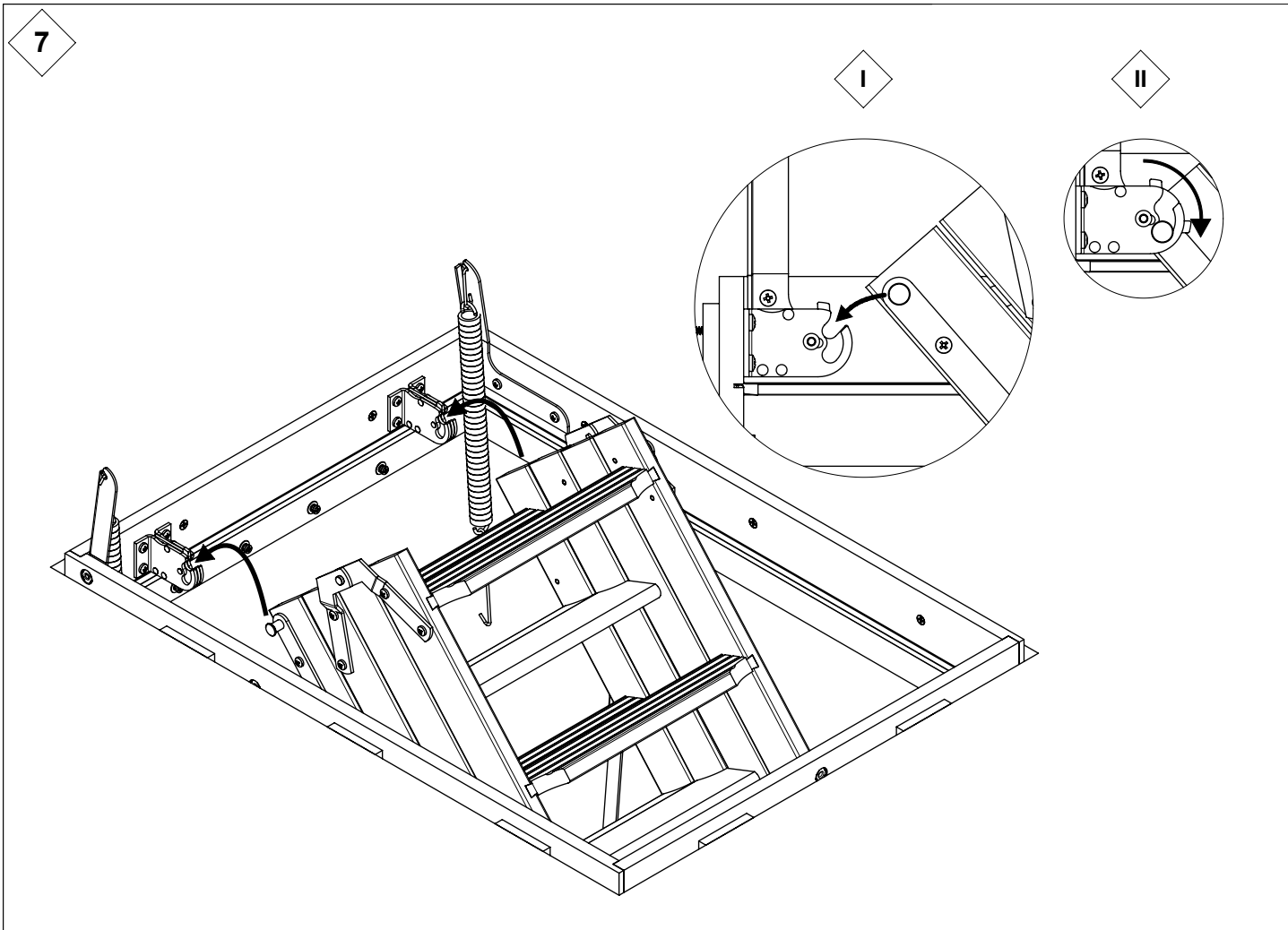


5

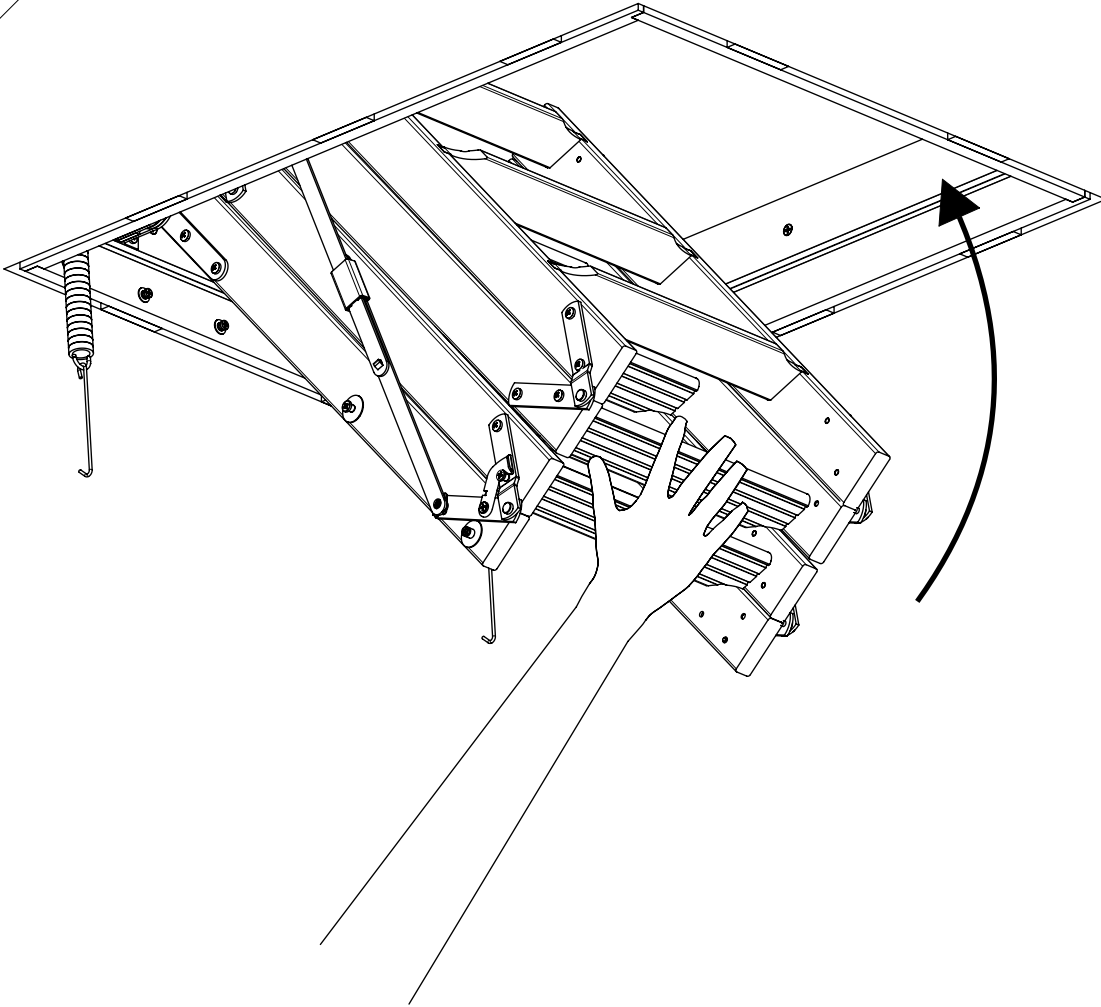


6

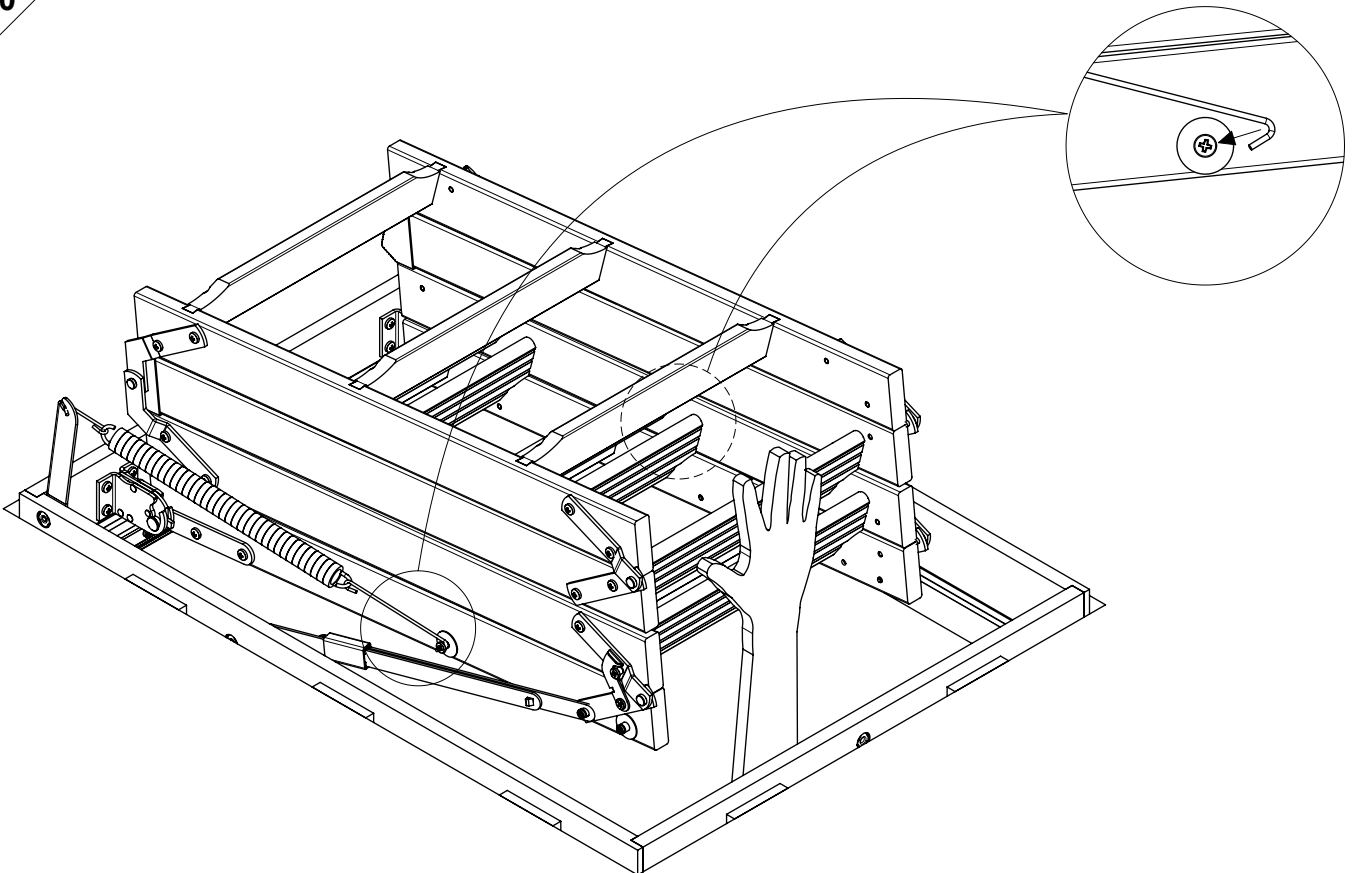


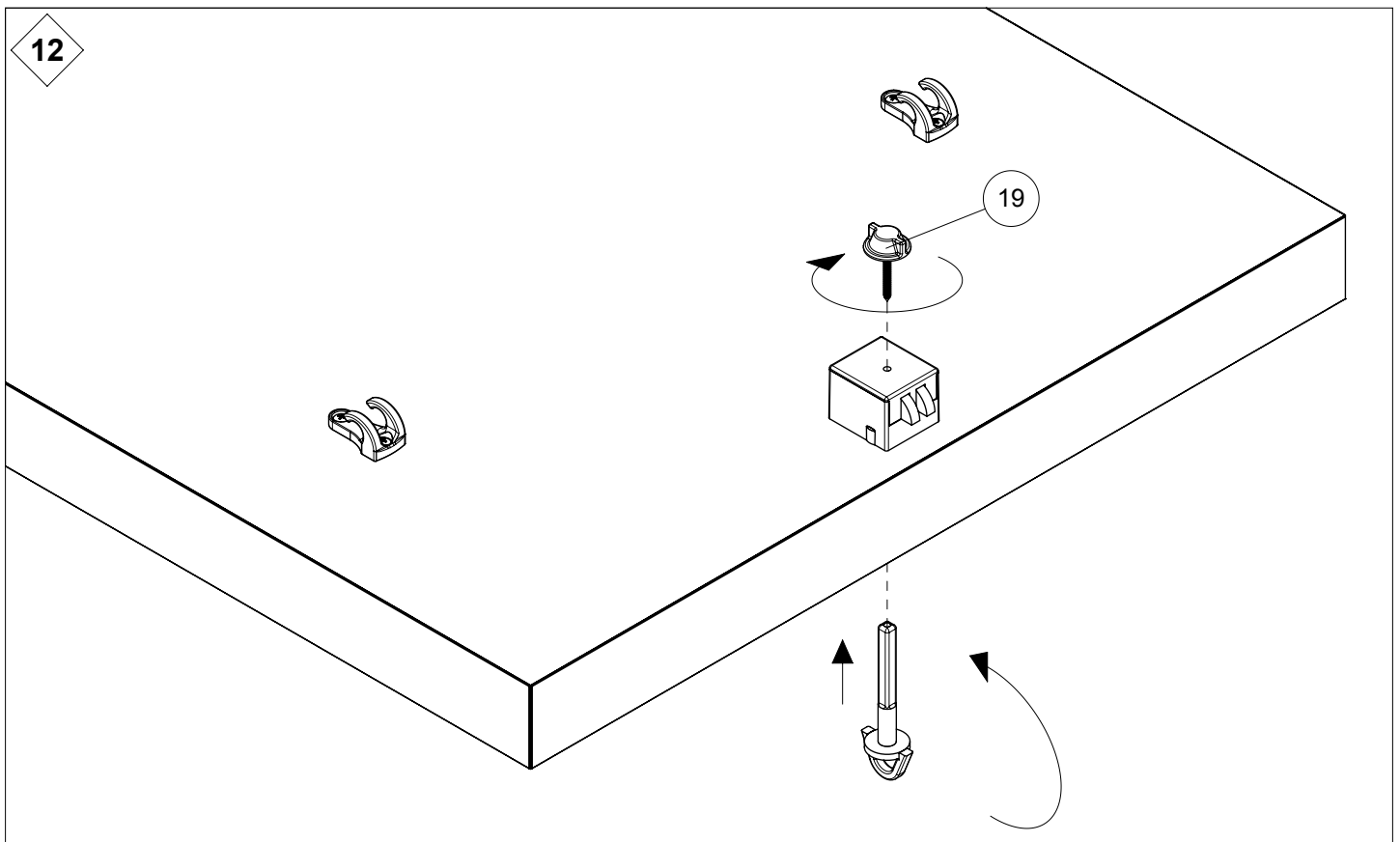
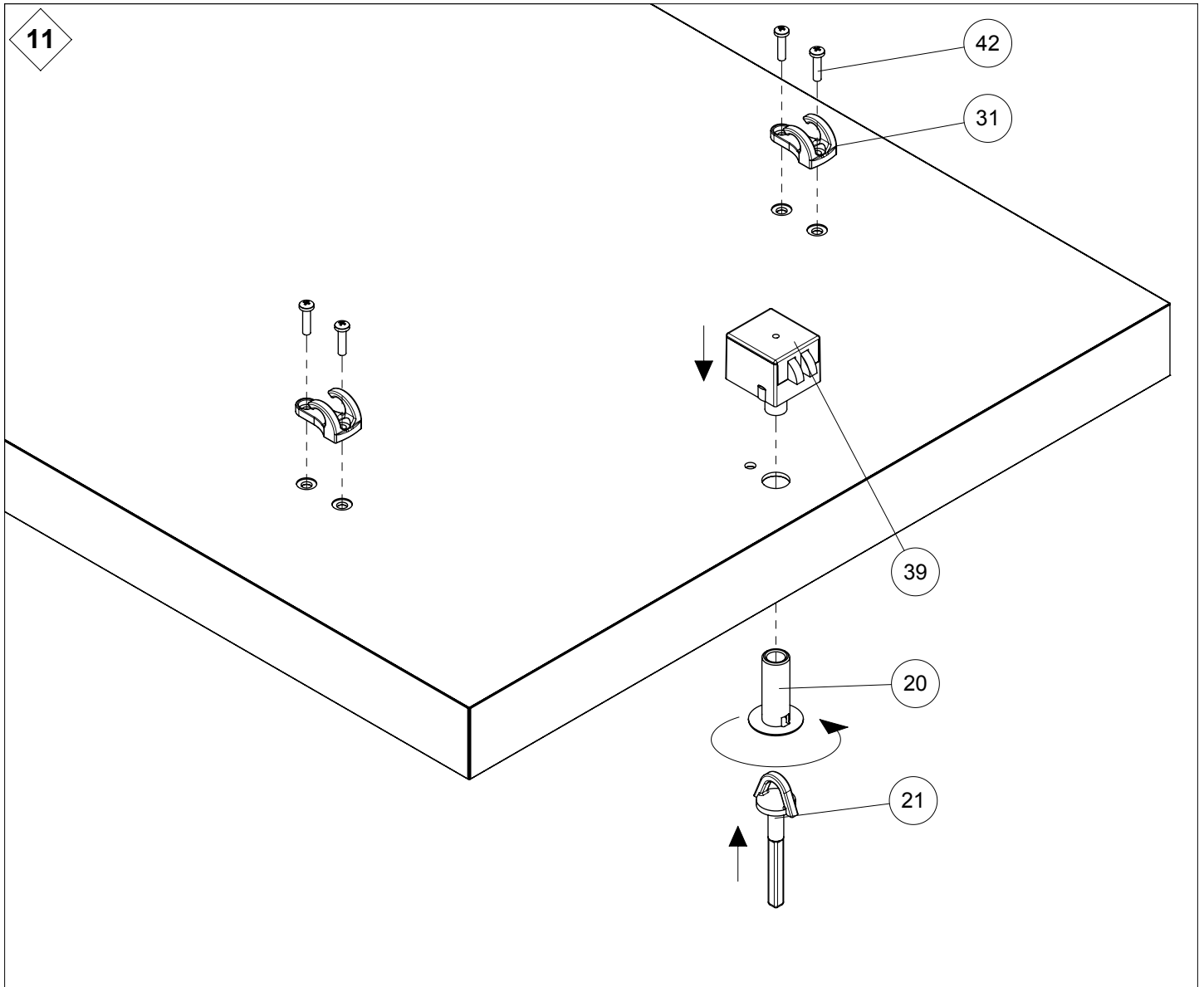


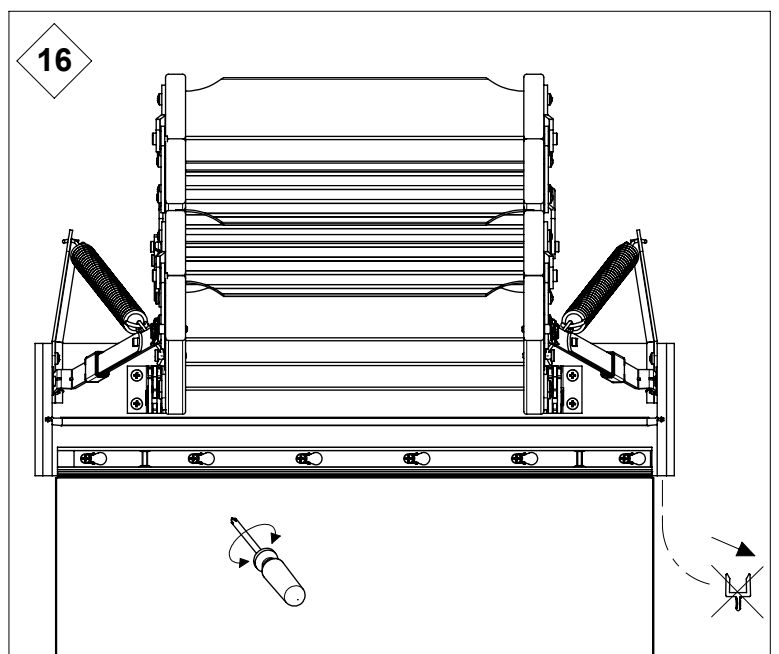
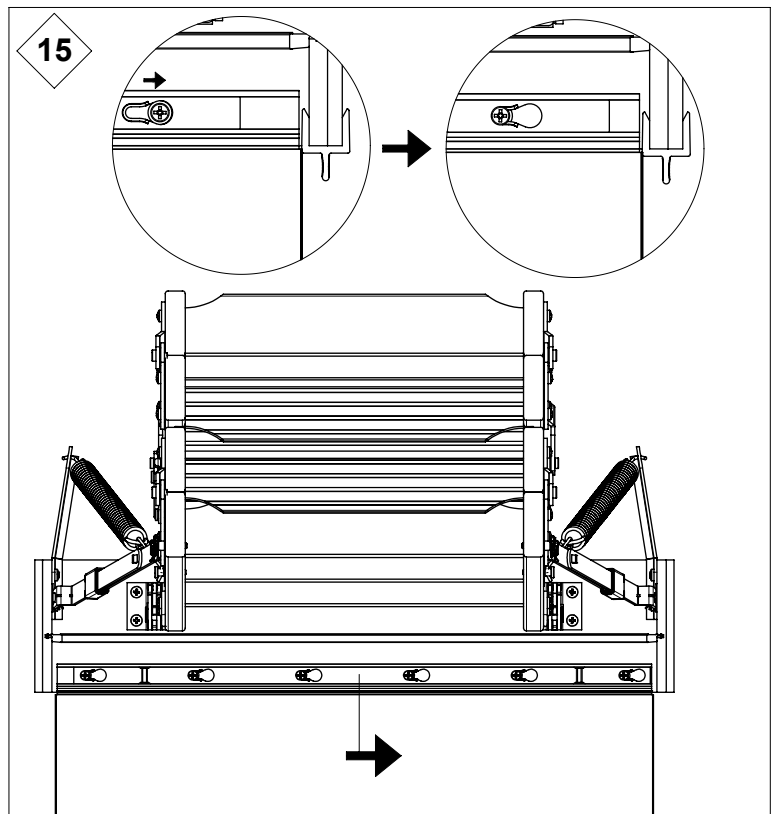
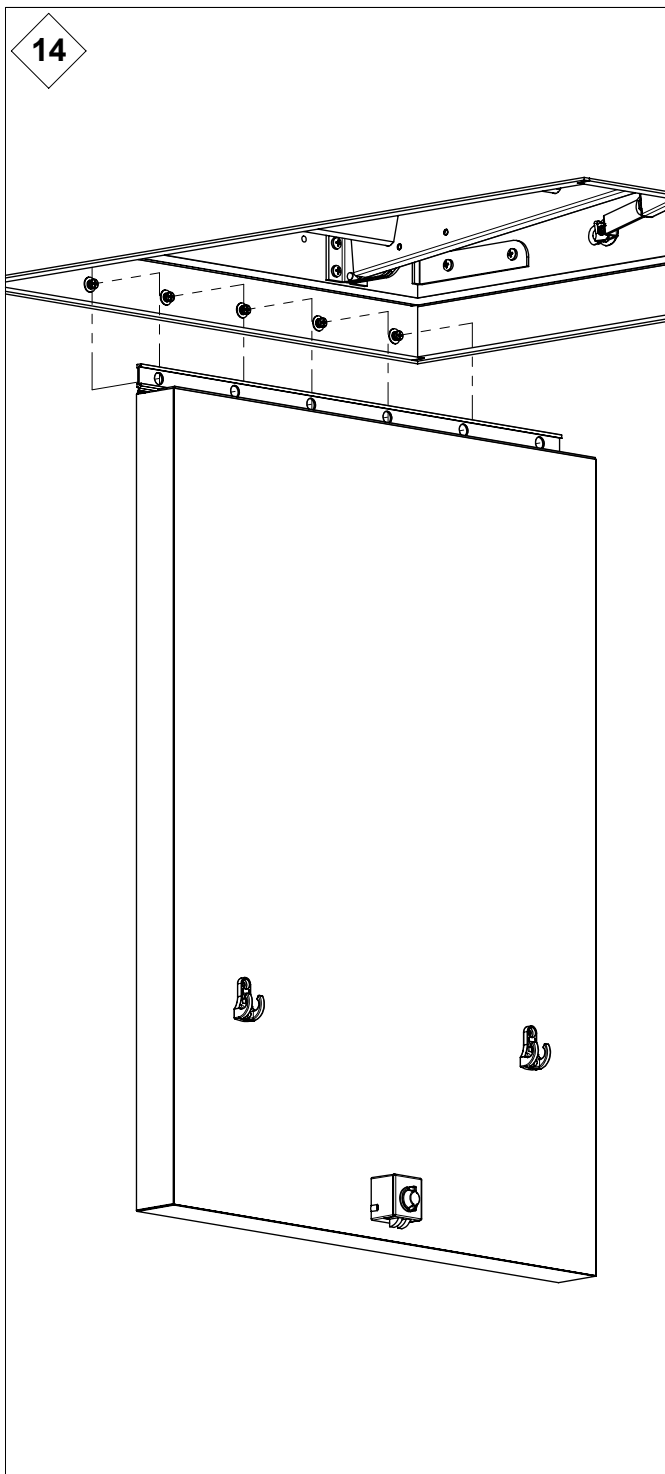
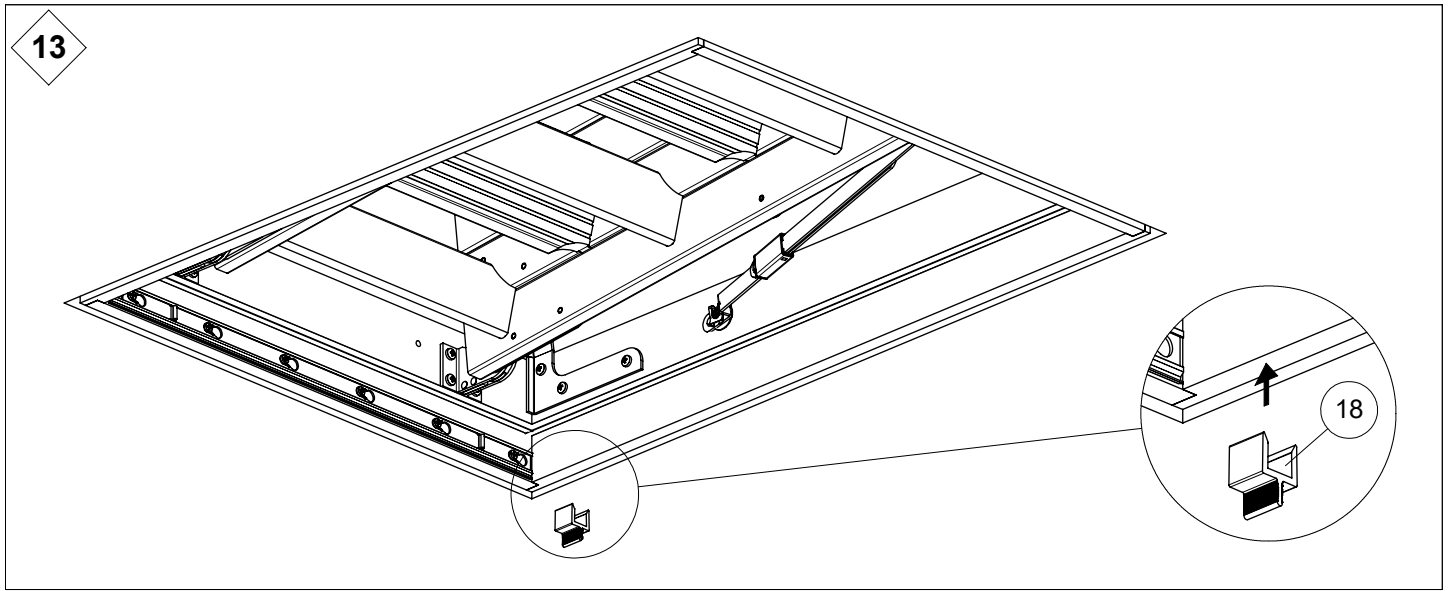
9

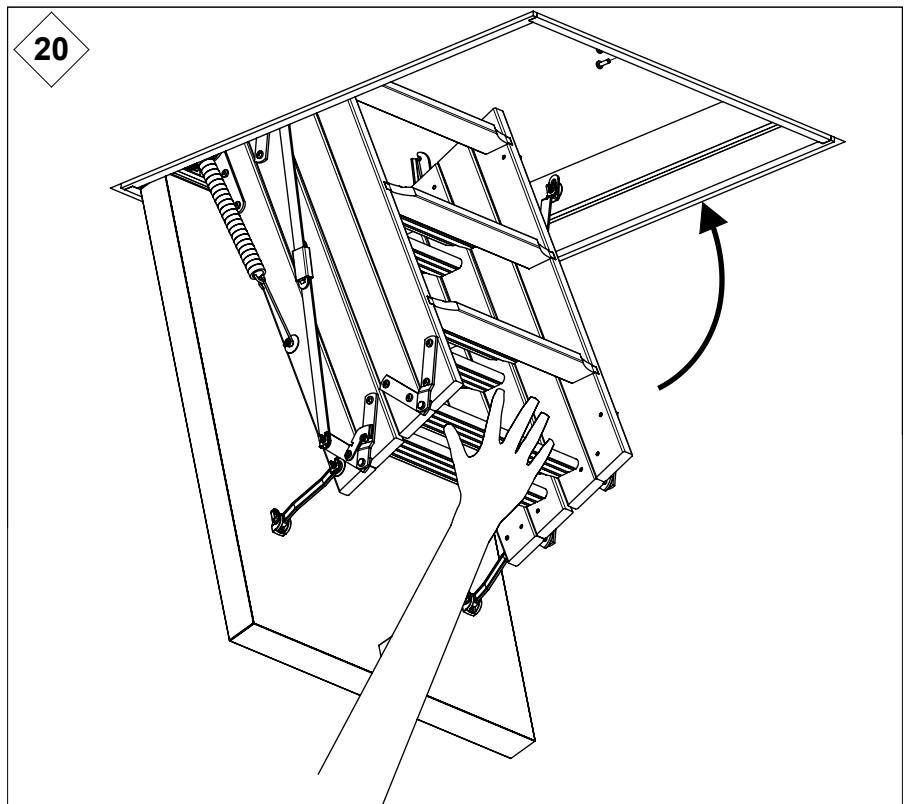
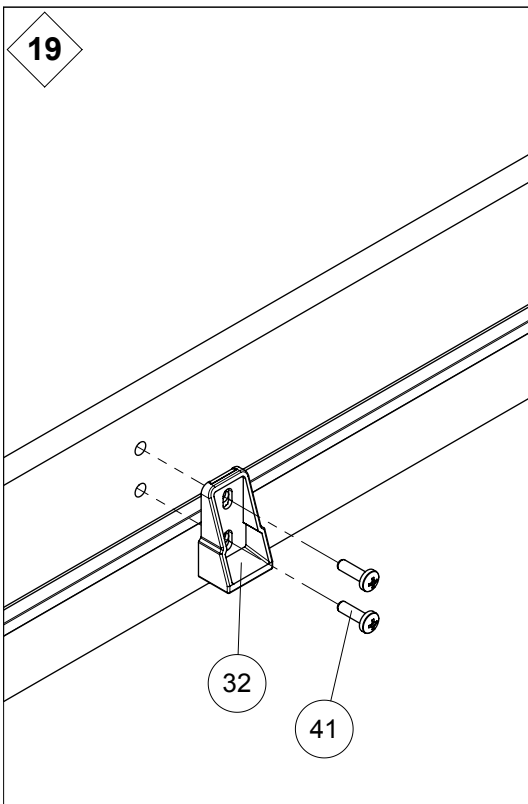
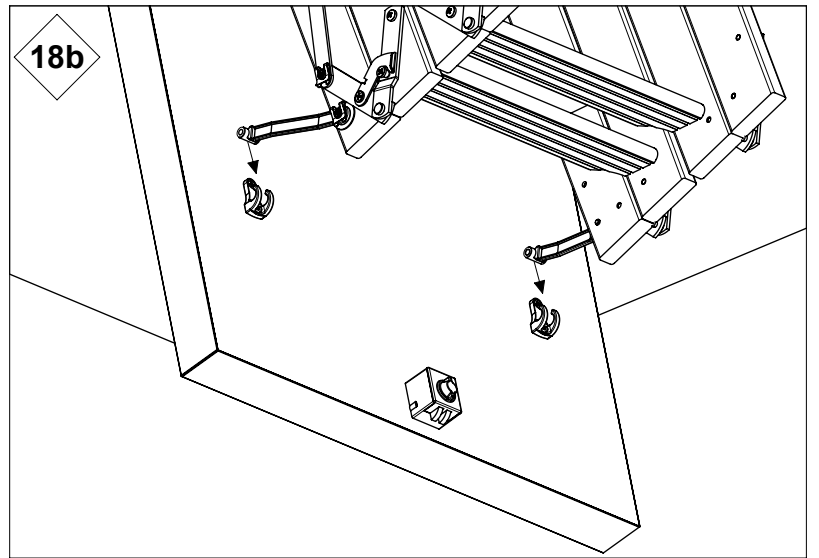
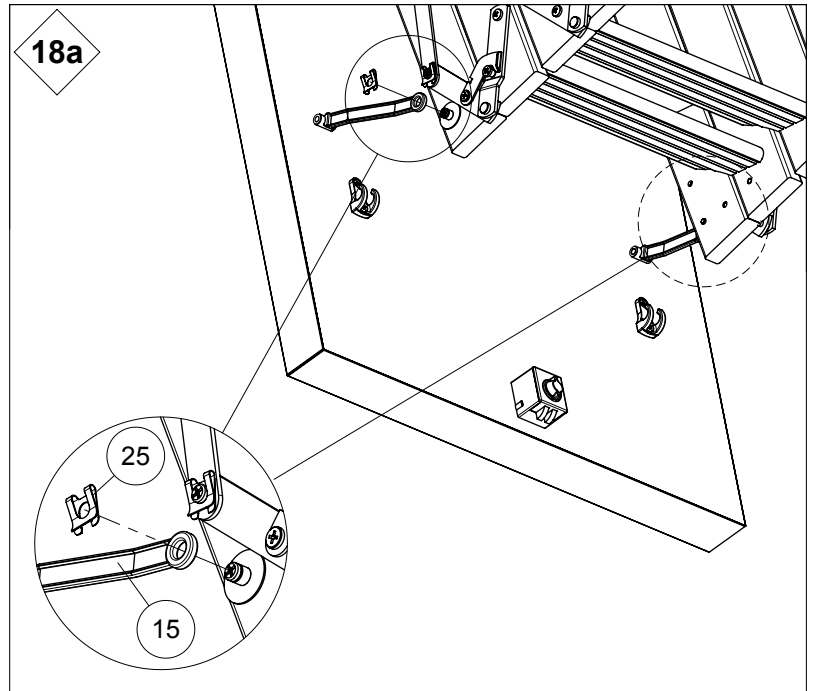
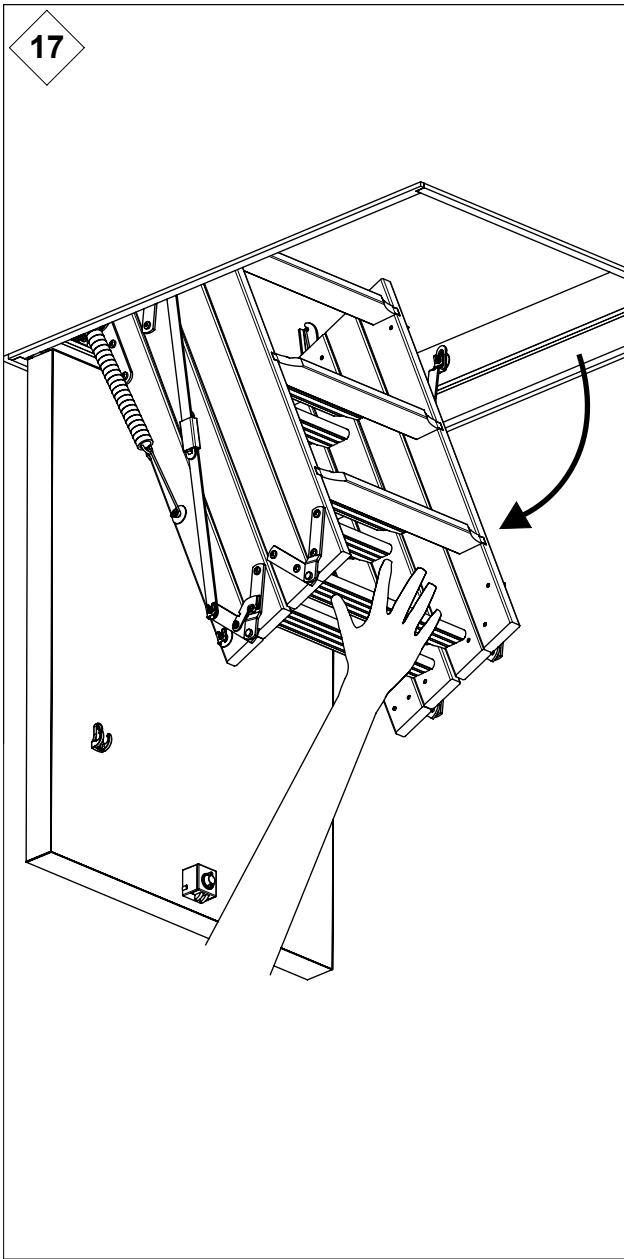


10









21

