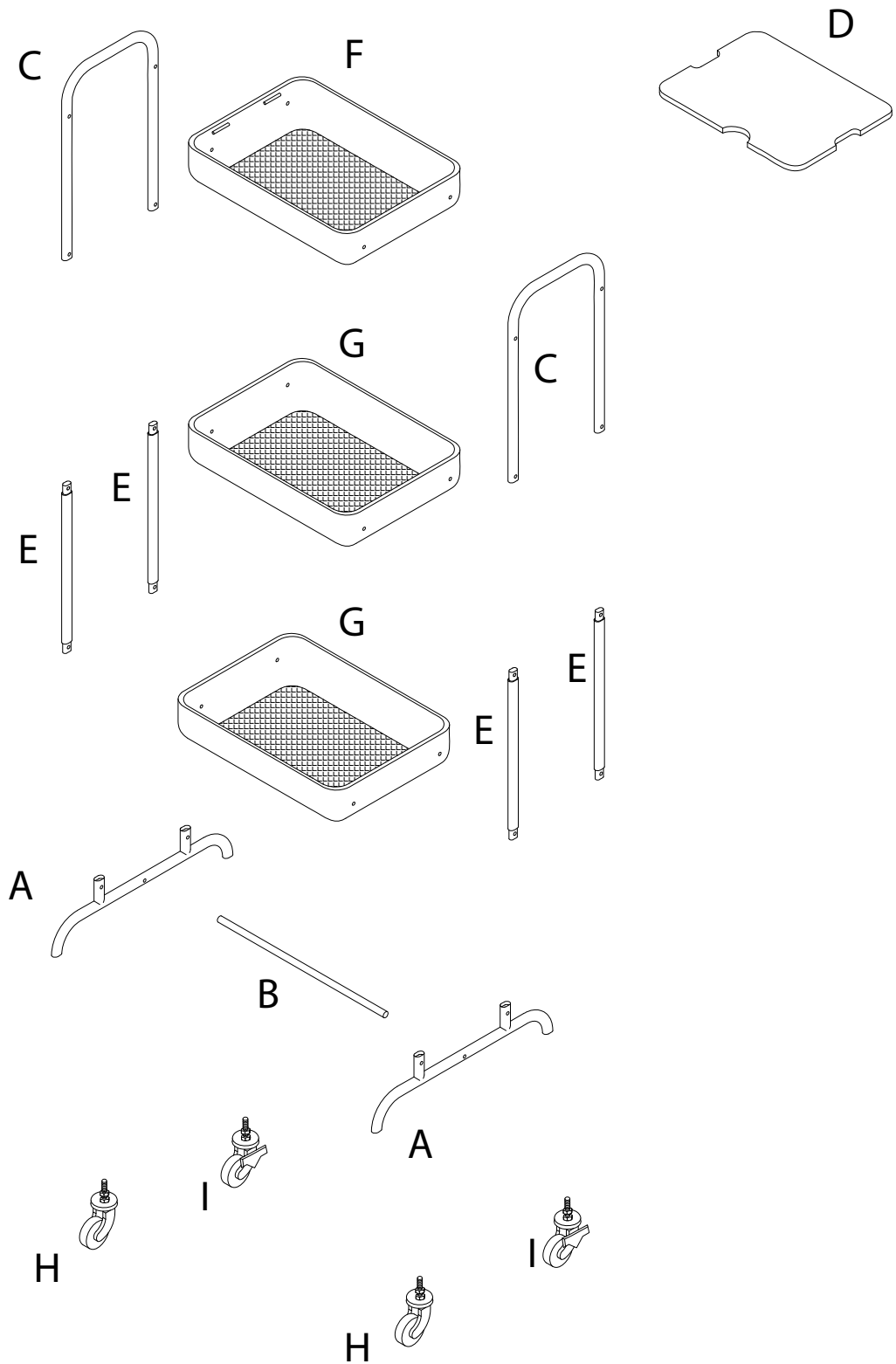
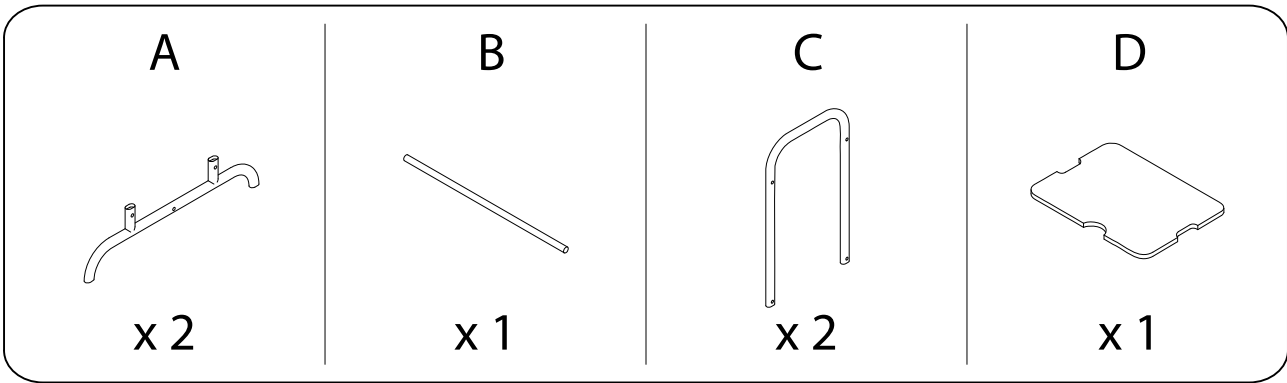

		<b>20'</b>
		<b>1</b>

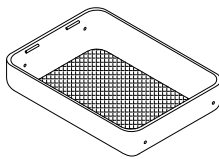


E



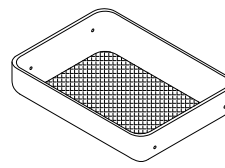
x 4

F



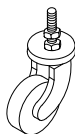
x 1

G



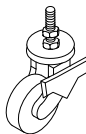
x 2

H



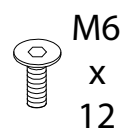
x 2

I



x 2

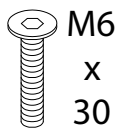
J



M6  
x  
12

x 12

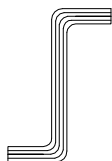
K



M6  
x  
30

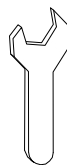
x 2

L



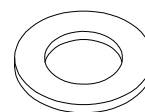
x 1

M



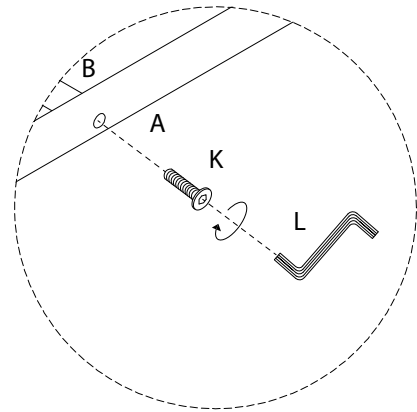
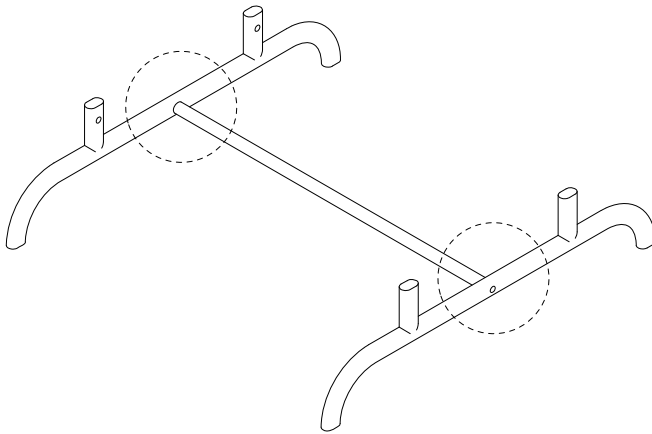
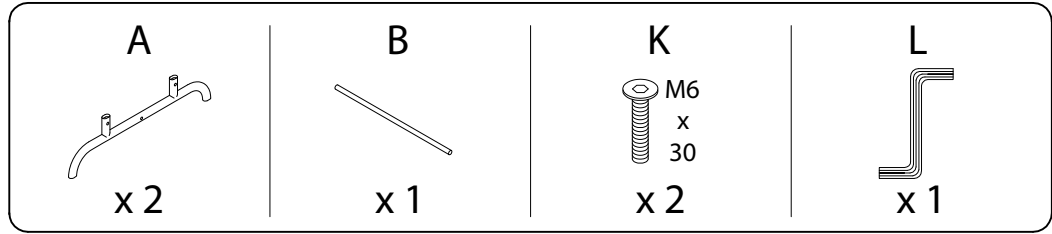
x 1

N

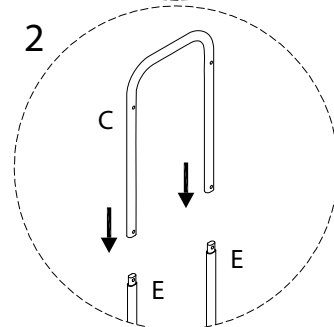
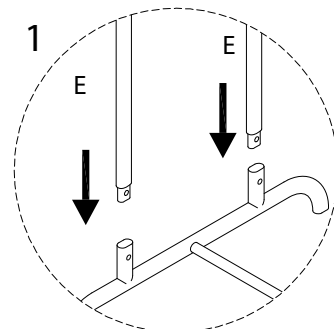
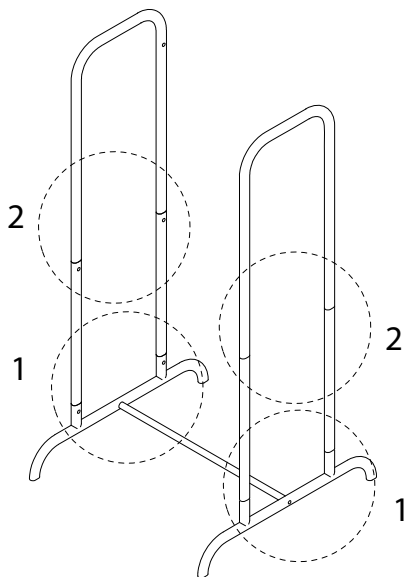
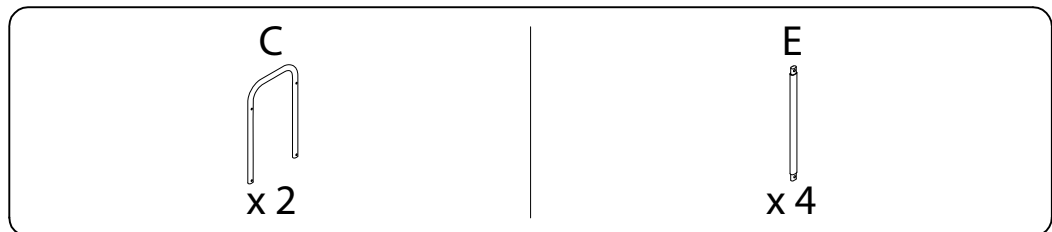


x 12

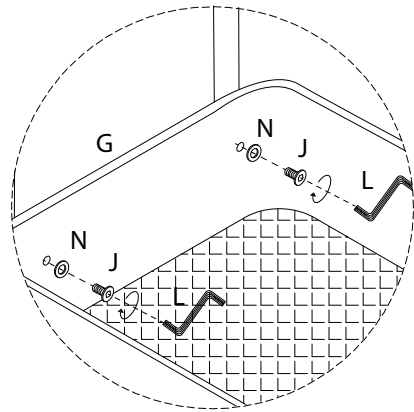
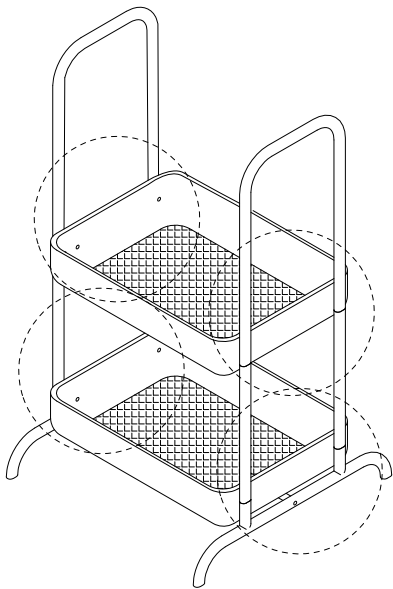
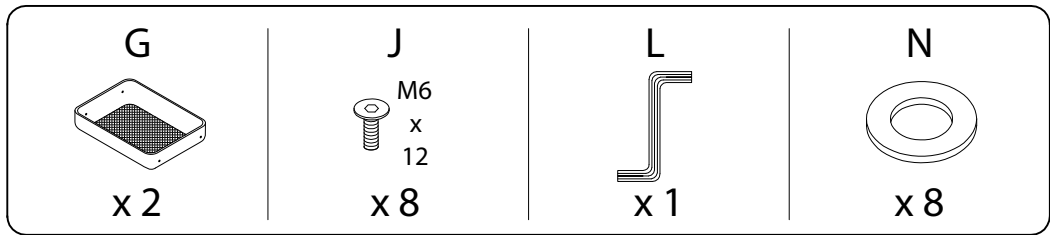
1



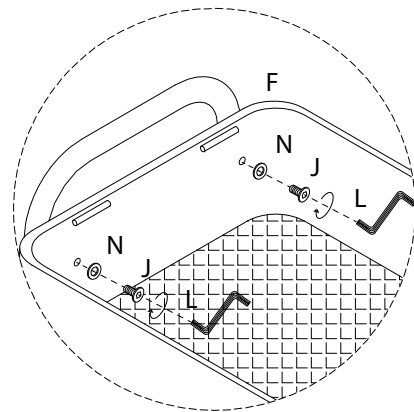
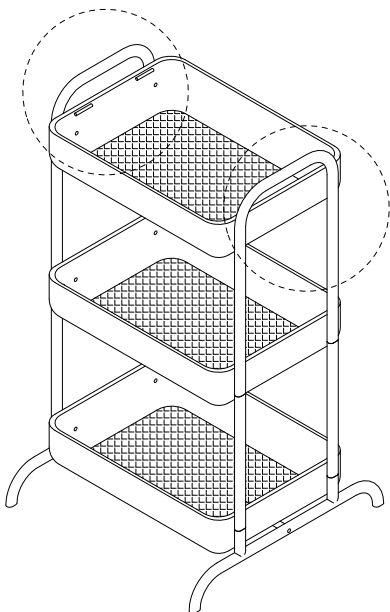
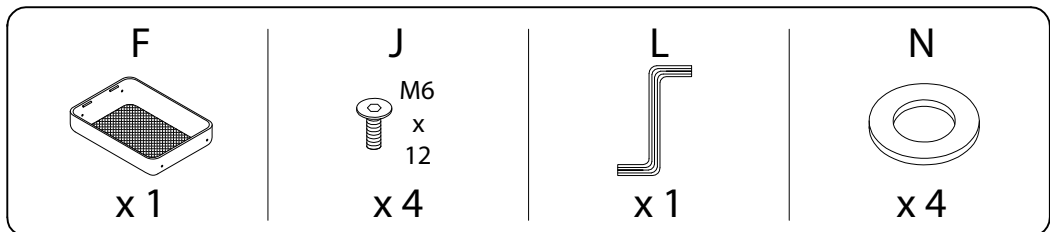
2



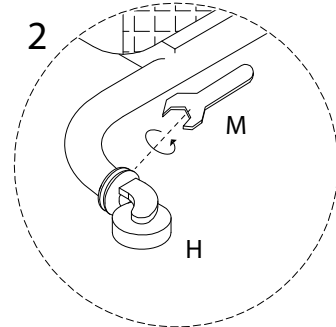
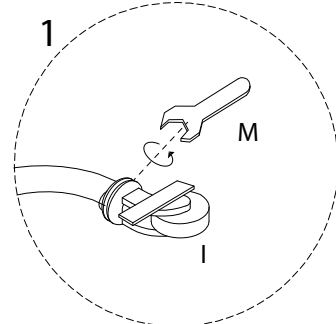
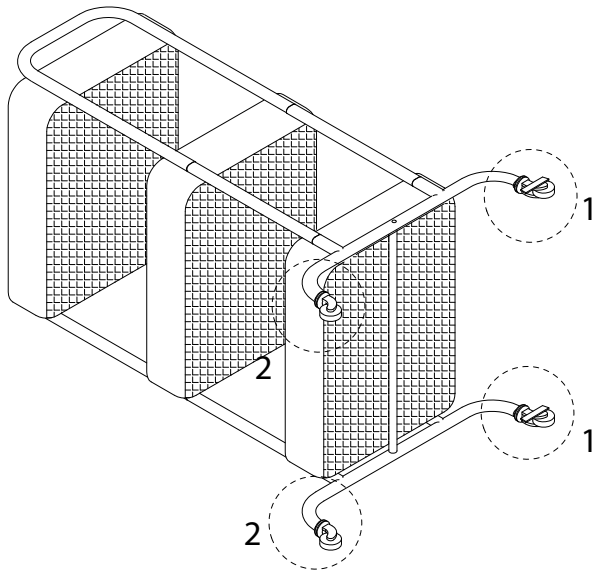
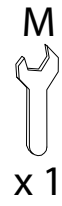
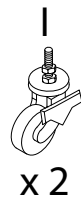
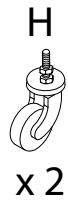
3



4



5



6

