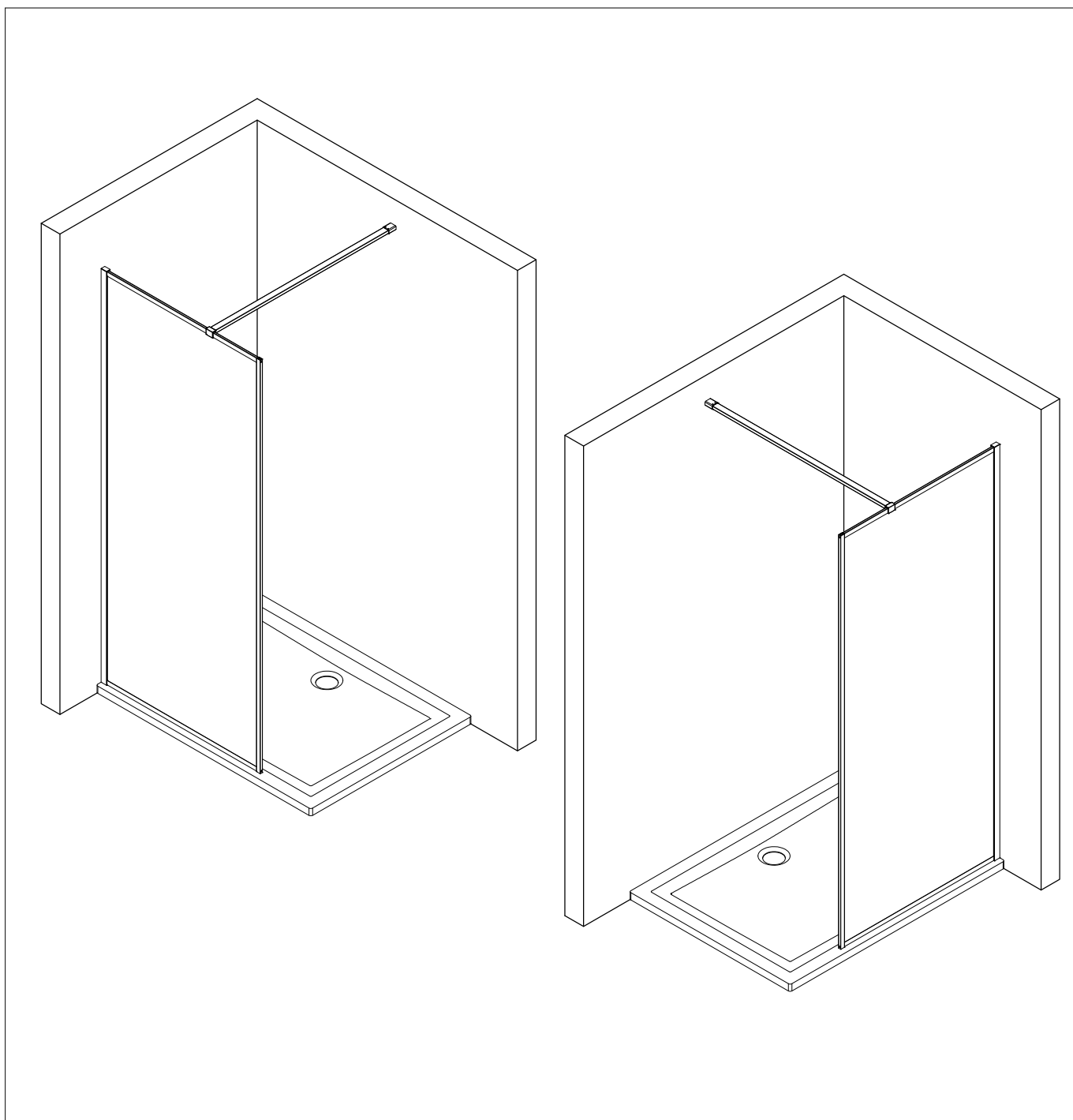
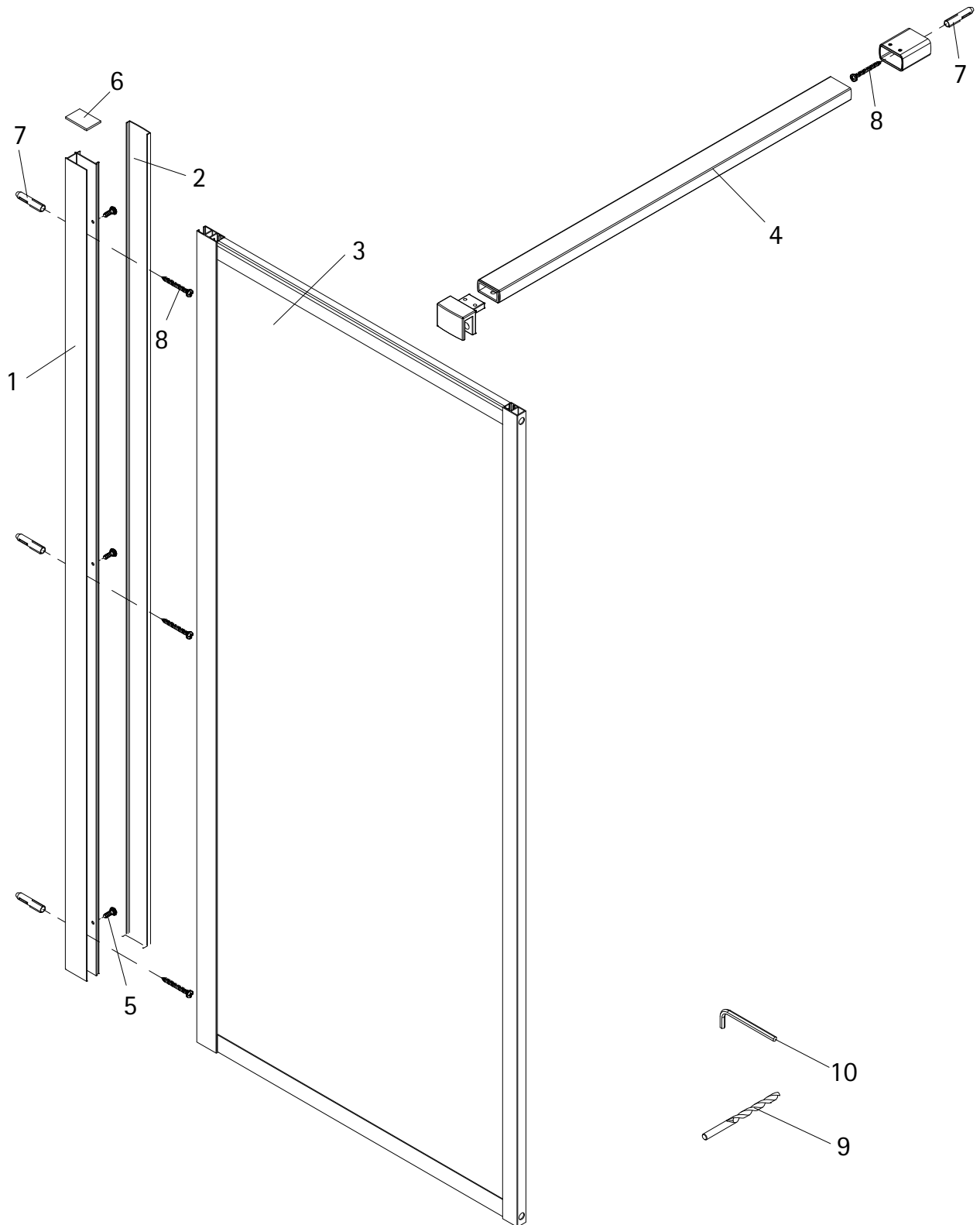


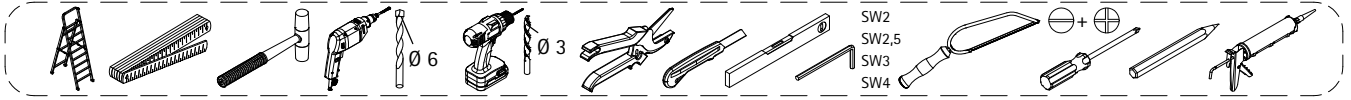
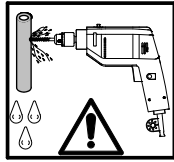
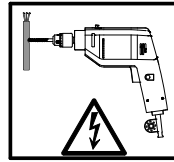
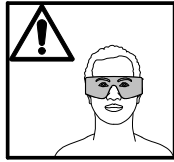
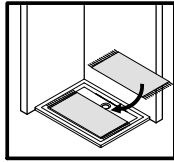
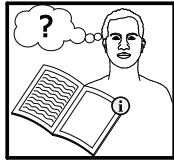
- Montageanleitung
- Assembly instructions
- Notice de montage
- Montagehandleiding
- Návod na montáž
- Instrucțiune de montaj
- Navodila za namestitev
- Installationstruktioener



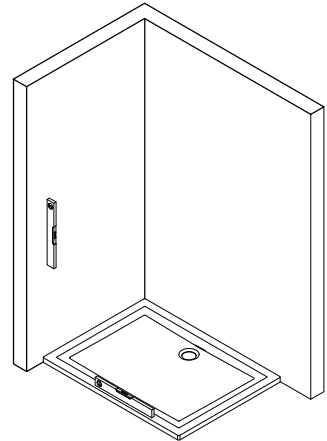
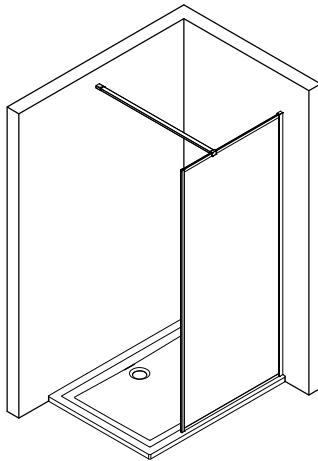
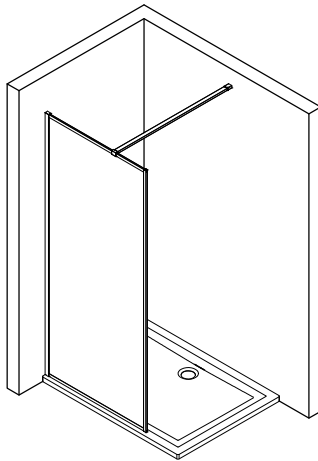


Pos.	Stück	Bezeichnung
1	1x	Wandanschlussprofil
2	1x	Blende Wandanschlussprofil
3	1x	Frontteil
4	1x	Stabilisationsbügel komplett
5*	3x	Schraube 3,9 x 10 mm
6*	2x	Abdeckkappe li / re
7*	4x	Dübel
8*	4x	Schraube 3,9 x 30 mm
9	1x	Bohrer Ø 3 mm
10	1x	Innensechskantschlüssel

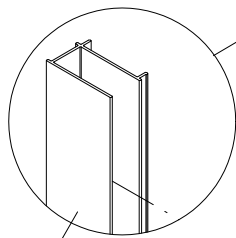
\* Schrauben und Abdeckkappenset



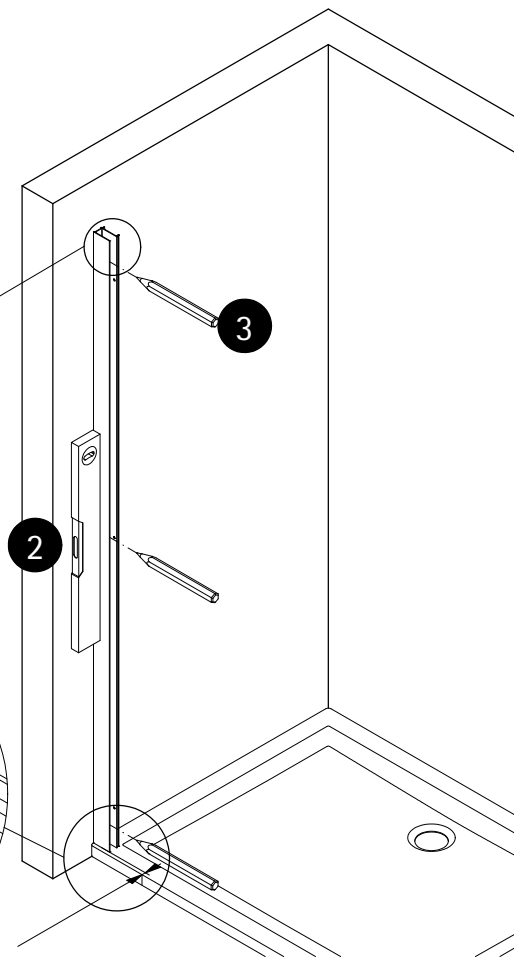
1



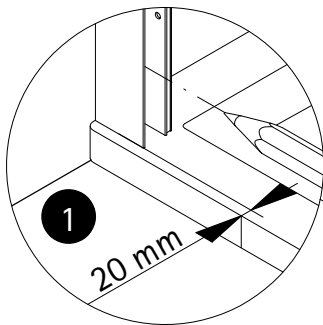
2



Pos. 1

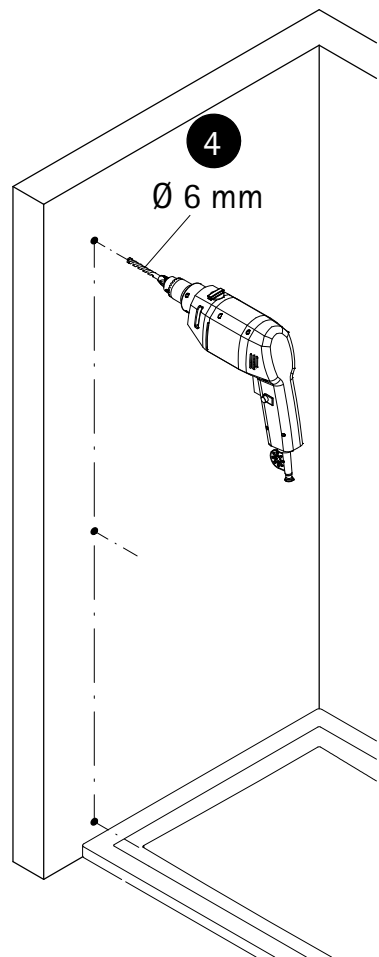


3



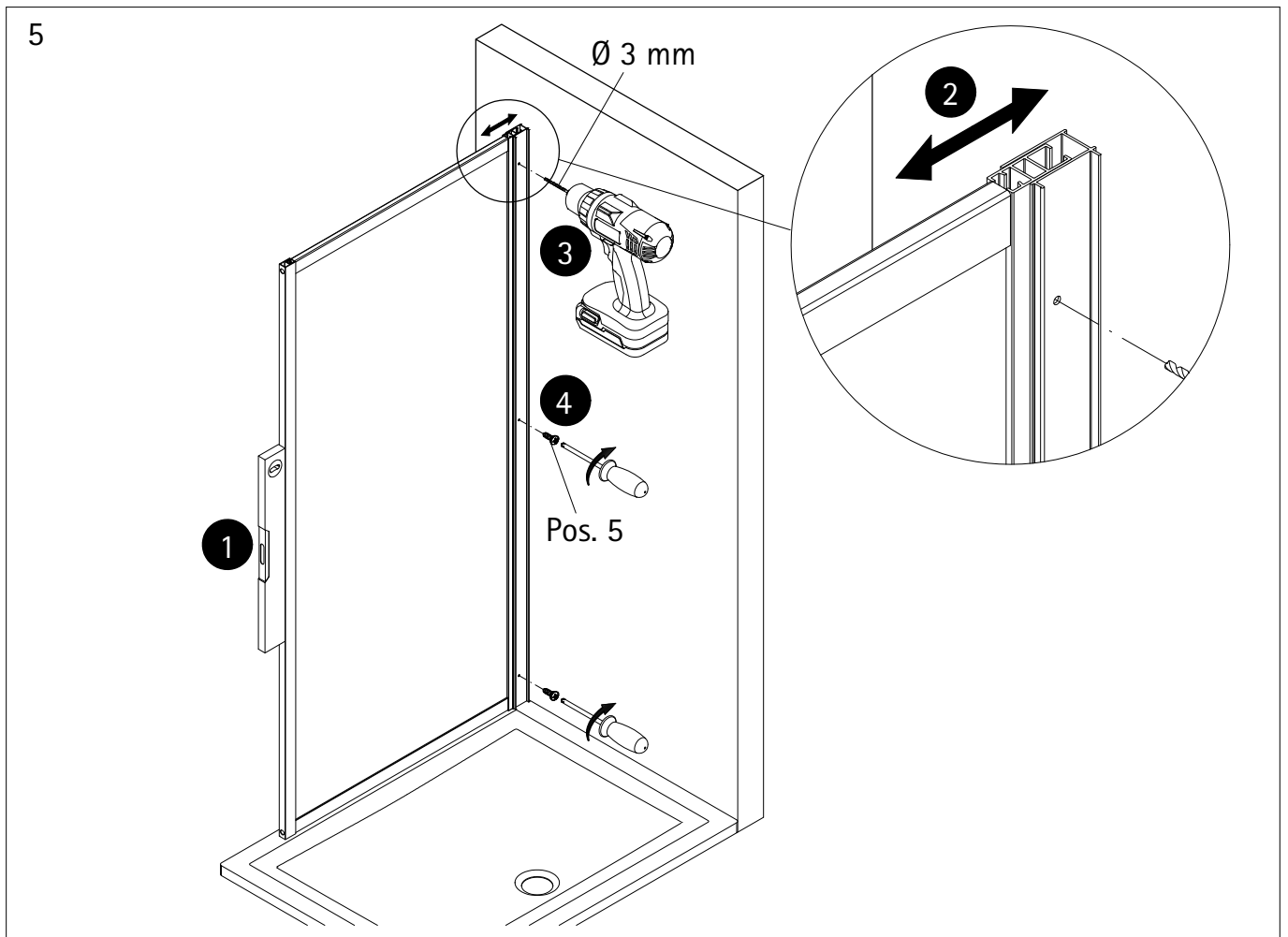
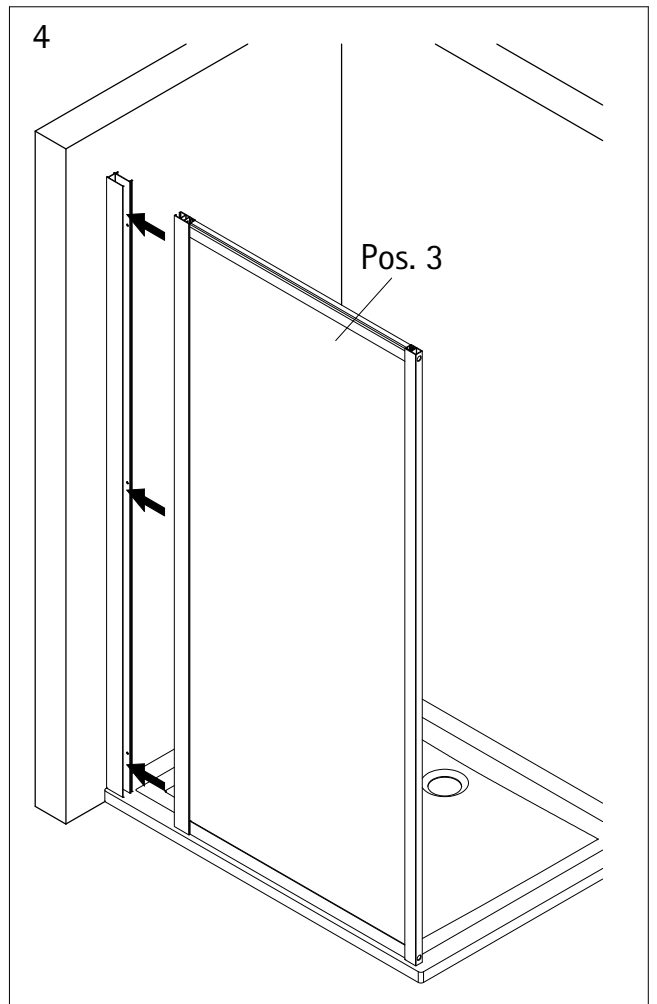
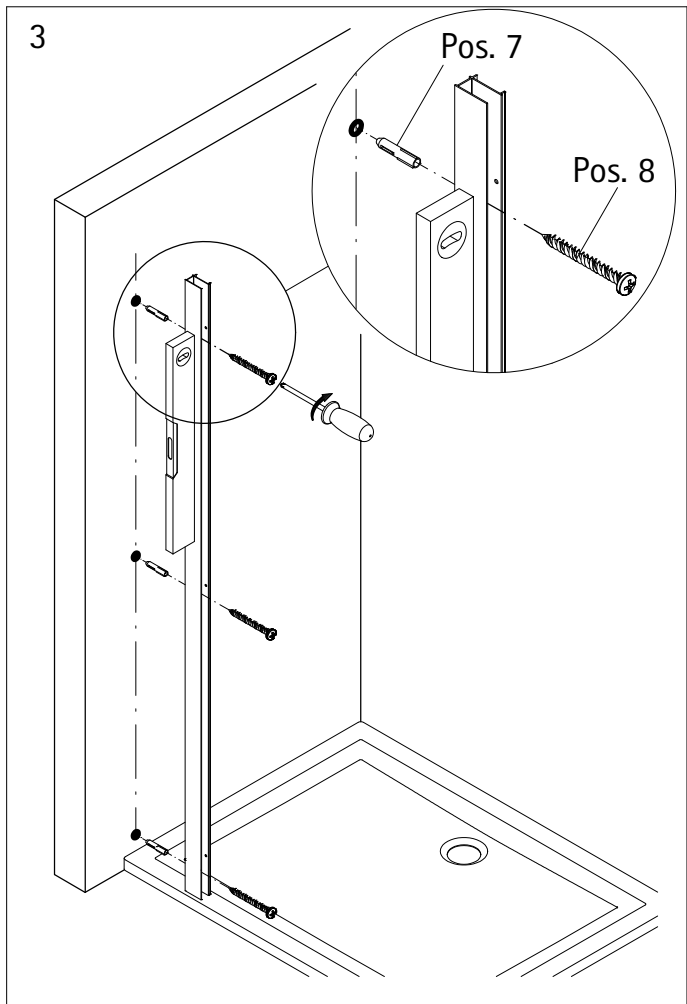
1

20 mm

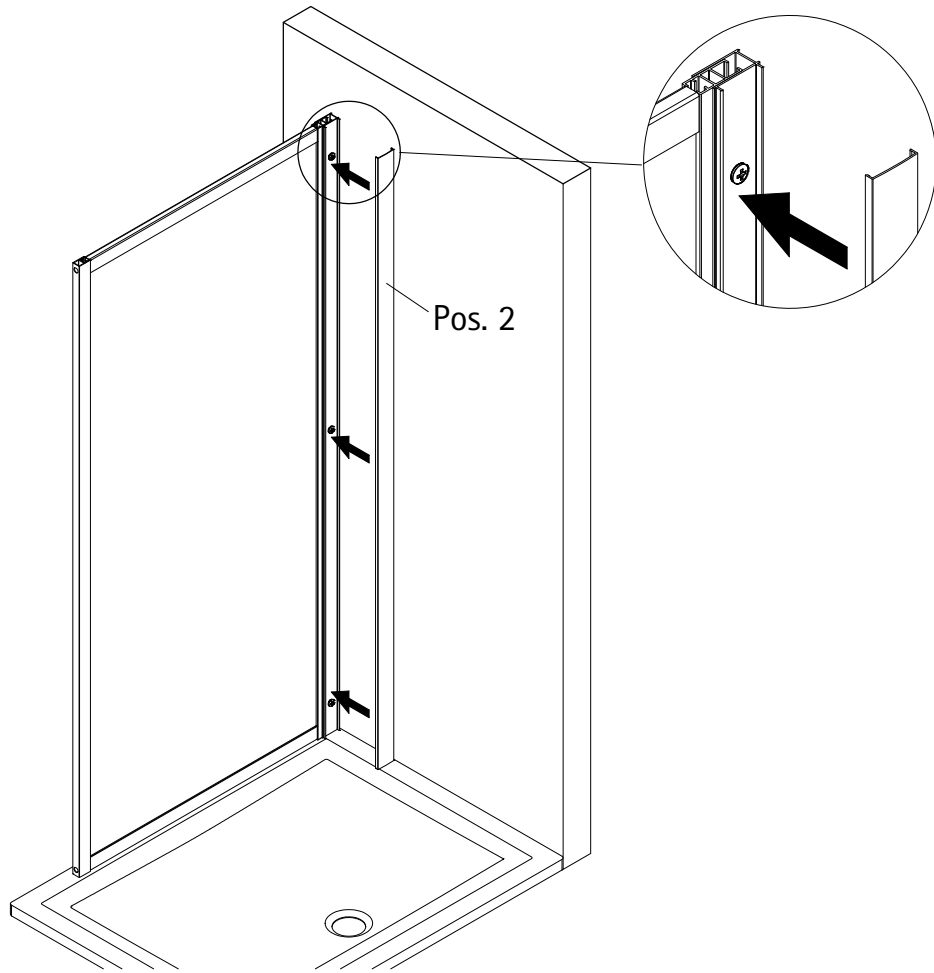


4

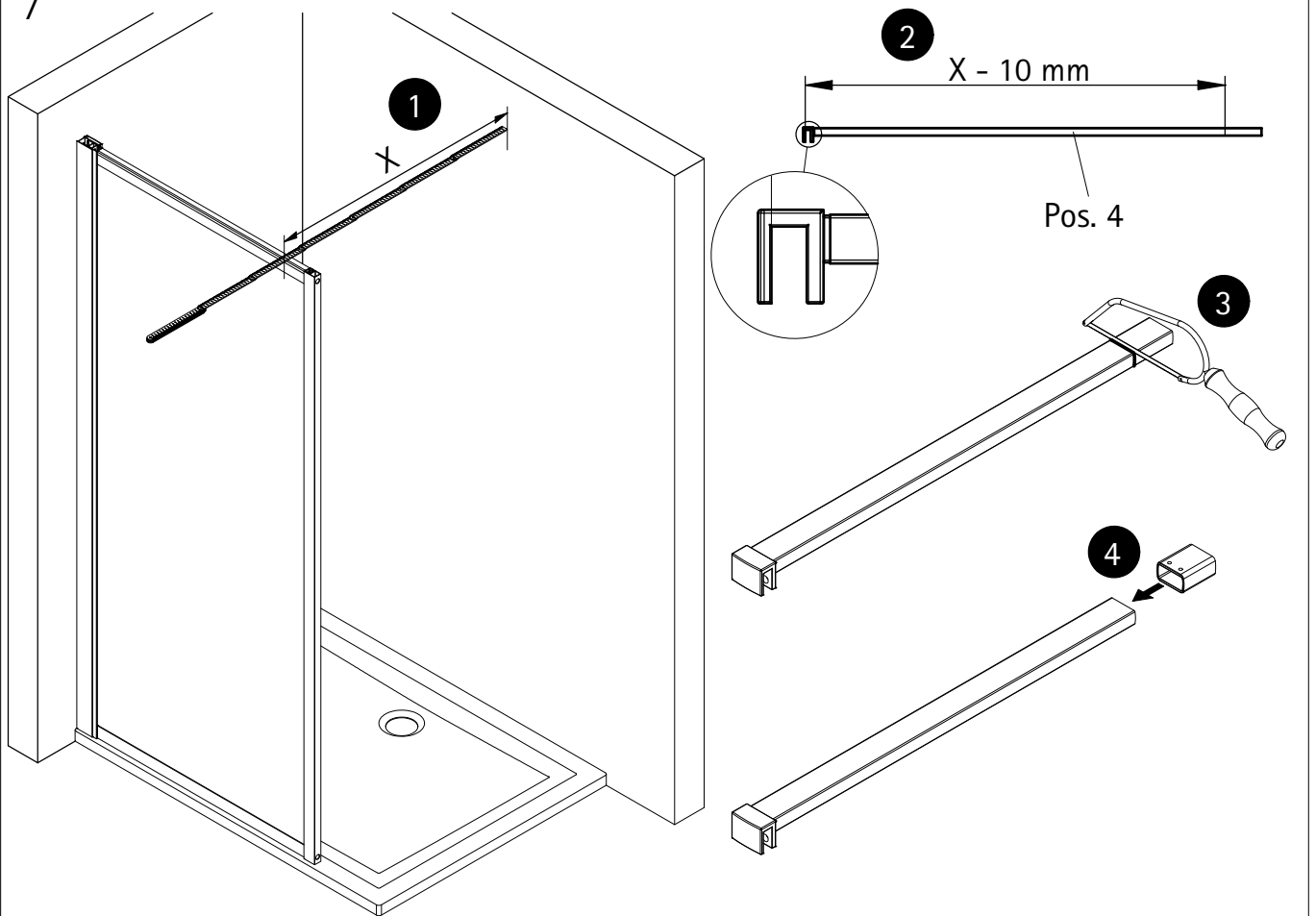
Ø 6 mm



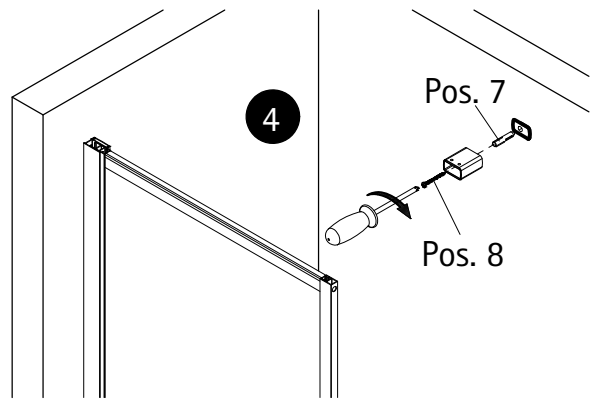
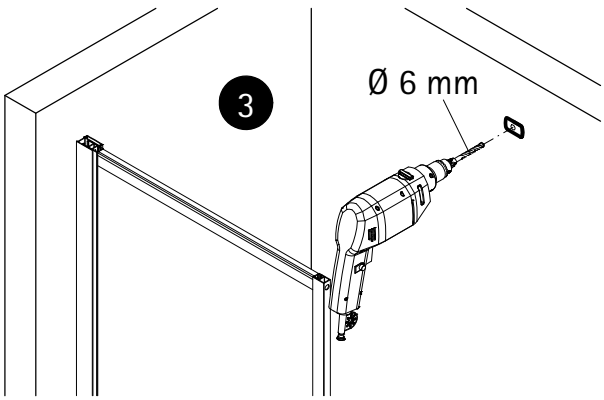
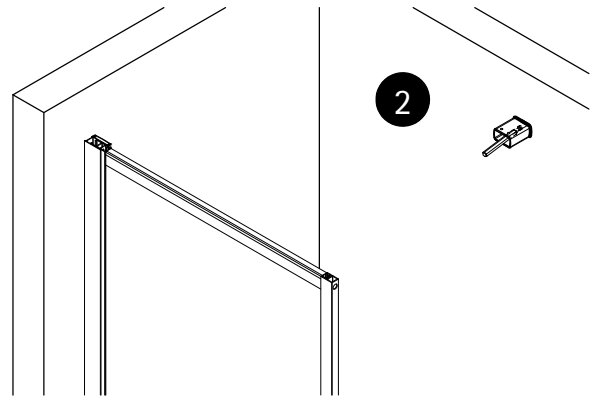
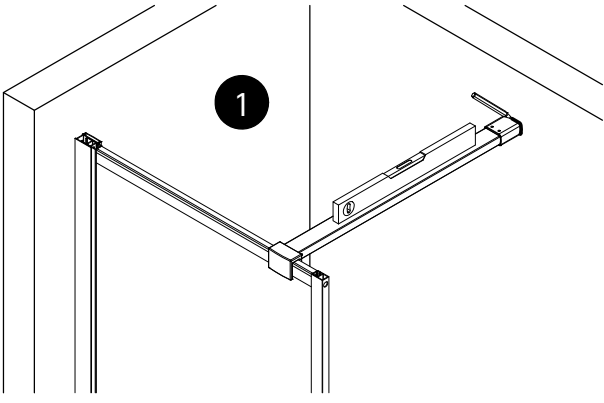
6



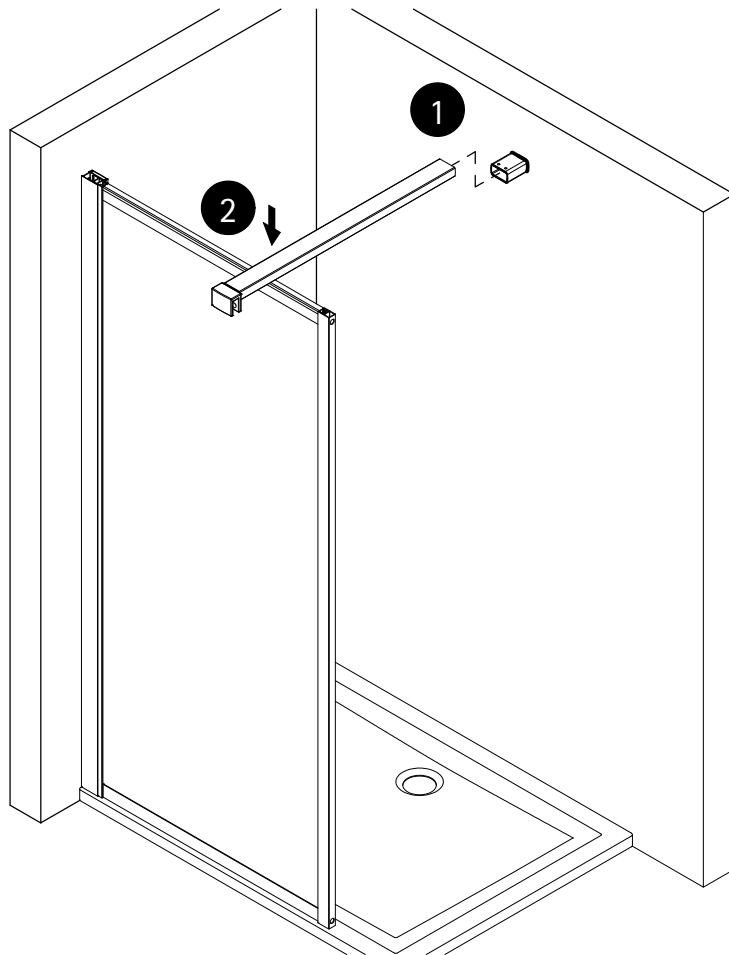
7



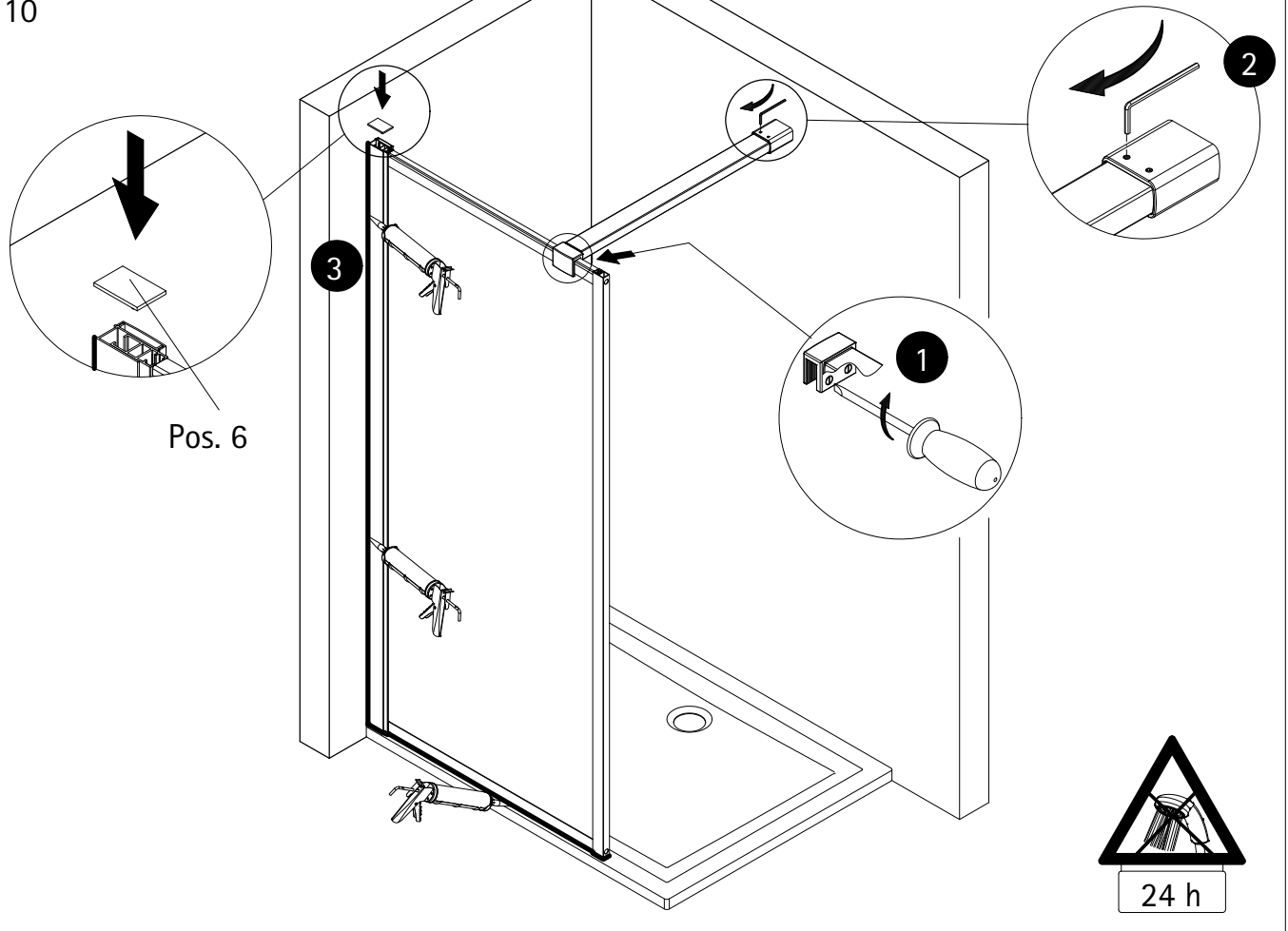
8



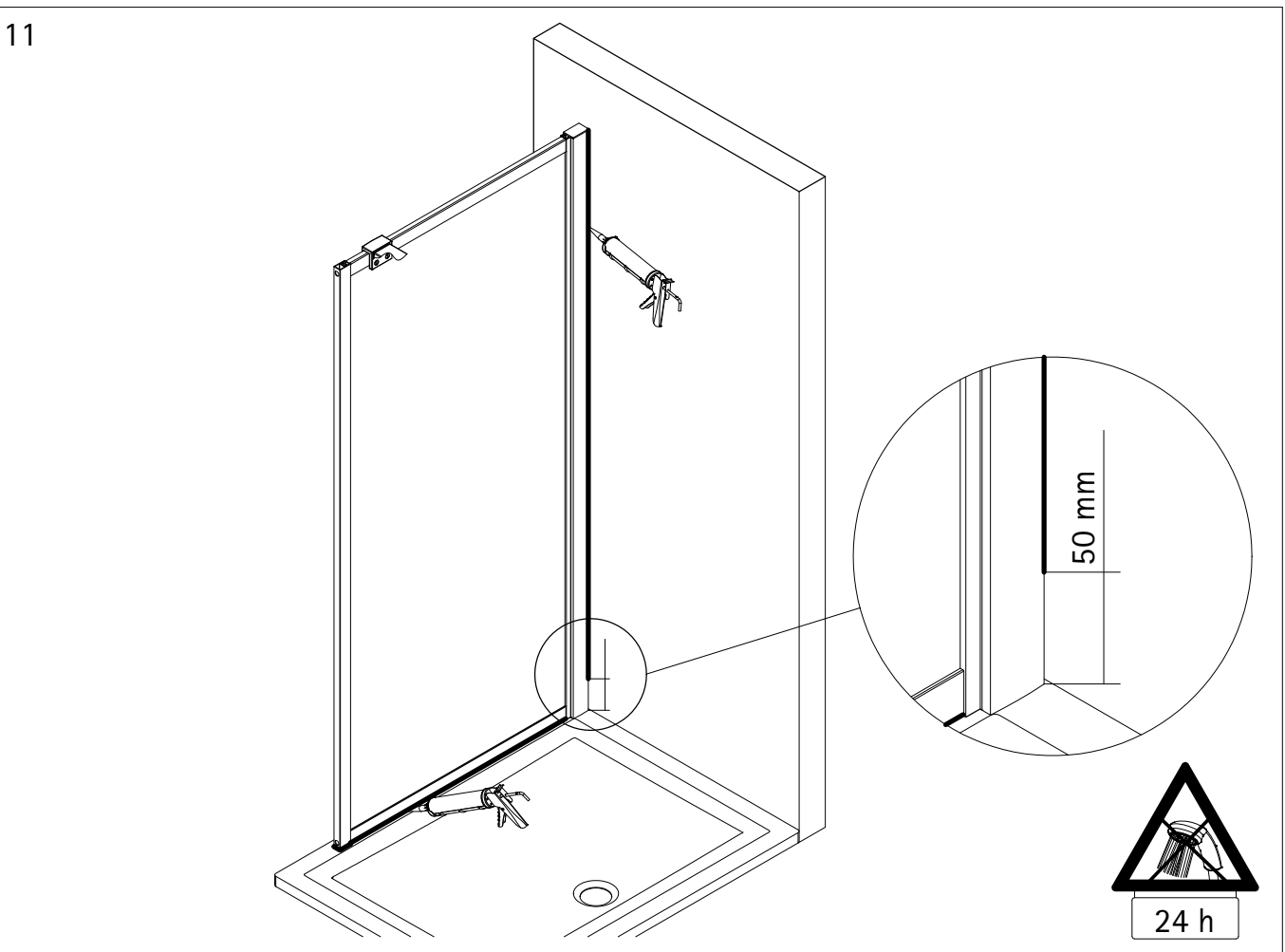
9



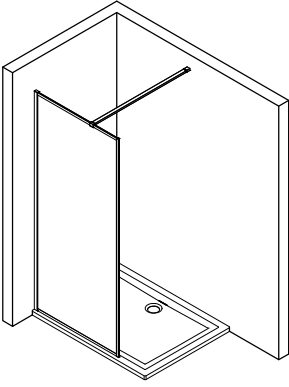
10



11



2068-0



Kontrollbeleg  
Control Receipt  
Justificatif de contrôle  
Controle-attest

Prüfnummer/ Inspection number / Numéro d'essai / Controlnummer

---



Duschkabinenbau  
Am Lindhövel 1  
59846 Sundern

Deutschland / Germany / Allemagne / Duitsland



Allgemeine technische Probleme:  
Telefon 02935 / 96 53 444



E-Mail:  
online-service@duschtec.de