

# NOTICE DE MONTAGE

À CONSERVER  
IMPÉRATIVEMENT



## P'tit Chatenay

Réf. 215415



Le produit et sa notice  
se recyclent, ne les jetez pas !  
Trouvez où les déposer sur le site  
[www.quefairedemesdechets.fr](http://www.quefairedemesdechets.fr)

- (F) ATTENTION ! Agrès inadaptés. Danger de chute.
- (GB) WARNING ! Unsuitable swing element. Fall hazard.
- (I) AVVERTENZA ! Accessorio inadeguato. Il rischio di caduta.
- (D) ACHTUNG ! Ungeeignetes Schaukelement. Sturzgefahr !
- (E) ¡ADVERTENCIA ! Accessorio no apto. Riesgo de caídas.
- (NL) WAARSCHUWING ! Niet aangepaste accessoires. Valrisico.
- (P) ATENÇÃO ! Acessório não apto. Risco de queda.



### ATTENTION ! WARNING AVVERTENZA ACHTUNG ADVERTENCIA WAARSCHUWING ATENÇÃO !

- (F) Informations à conserver.
- (GB) Please keep this information.
- (I) Informazioni da conservare.
- (D) Die Informationen bitte aufbewahren.
- (E) Conservar estas informaciones.
- (NL) Gelieve deze informatie te bewaren.
- (P) Conservar estas informações.



- (F) Pour enfants de 3 à 12 ans (50 Kg max).
- (GB) For children from 3 to 12 years (50 Kg max).
- (I) Prodotti destinati a bambini di età compresa tra 3 e 12 anni (50 Kg max).
- (D) Für Kinder zwischen 3 und 12 Jahren vorgesehen (50 Kg max).
- (E) Productos destinados a niños entre 3 y 12 años (50 Kg max).
- (NL) Producten bestemd voor kinderen van 3 tot 12 jaar (50 Kg max).
- (P) Para crianças com idade compreendida entre o 3 e os 12 anos (50 Kg max).

- (F) Ne pas modifier la disposition des agrès. Le produit ne doit pas être modifié, risque de blessure grave.
- (GB) Do not modify the composition of the swing elements. The product must not be modified, otherwise risk of serious injury.
- (I) Non modificare la disposizione delle attrezzature. Non si deve modificare il prodotto, rischio di ferita grave.
- (D) Anordnung der Schaukelemente nicht ändern. Das Produkt darf nicht verändert werden, ansonsten Verletzungsgefahr.
- (E) No modificar la ubicación de los componentes y juegos del columpio. El producto no debe ser modificado, arriesga de herida grave.
- (NL) Gelieve de opstelling van de schommelaccessoires niet te veranderen. Pas het product niet aan, verander het niet; dit kan leiden tot ernstige letsels.
- (P) Não modificar a localização dos componentes e jogos do balanço. O produto não deve ser modificado, riscos de ferida séria.
- (F) Garder les composants supplémentaires, ils pourront vous être utiles lors des opérations d'entretien ultérieures.
- (GB) Keep the additional components, they could be useful for later operation of maintenance.
- (I) Custodire i componenti supplementari, potranno essere voi utili all'epoca delle operazioni di colloquio ulteriore.
- (D) Ersatzteile unbedingt aufbewahren, sie können zu einem späteren Zeitpunkt, beispielsweise zur Instandhaltung, nützlich sein.
- (E) Guardar los componentes suplementarios, podrán ser útiles en las operaciones de mantenimiento posteriores.
- (NL) De resterende componenten houden, zullen zij u nuttig kunnen zijn bij de latere verrichtingen van onderhoud.
- (P) Guardar os componentes suplementares, poderão ser-vos úteis aquando das operações de manutenção posteriores.
- (F) Son utilisation doit se faire sous la surveillance d'un adulte.
- (GB) It must be used under adult supervision.
- (I) deve essere usato sotto la sorveglianza di un adulto.
- (D) Das Gerüst darf nur unter Aufsicht einer erwachsenen Person benutzt werden.
- (E) Su utilización debe hacerse bajo la vigilancia de un adulto.
- (NL) het gebruik moet zich onder het toezicht op een volwassene doen
- (P) A utilização deste baloiço pela criança deverá sempre ser feita sob a constante vigilância de um adulto.



- (F) Réservé à un usage familial en extérieur.
- (GB) Only for outdoor domestic use.
- (I) Riservato esclusivamente per uso familiare e per esterno.
- (D) Nur für den privaten Gebrauch im Freien bestimmt.
- (E) Exclusivamente para uso familiar y al aire libre.
- (NL) Enkel buiten, in privaat en familiaal verband gebruiken.
- (P) A utilização deste baloiço está reservada ao uso familiar; no exterior.

EGT  
Garden

# NOTICE DE MONTAGE

Attention ! Réservé à un usage familial en extérieur.

F

Madame, Monsieur,

Ce produit a été conçu et fabriqué en respectant les exigences de la directive européenne 2009/48/CE relative à la sécurité des jouets. Le respect de ces exigences a été vérifié, en application des normes jouet EN 71 parties 1, 2, 3 et 8 ainsi que du règlement 1907/2006/CE (REACH), par un laboratoire indépendant. Toutes les informations figurant dans cette notice sont imposées par cette réglementation. Il vous appartient de respecter ces instructions pour permettre à vos enfants d'utiliser ce produit avec le maximum de sécurité.

## Consignes de montage

Ce produit est à assembler par vos soins. Conserver impérativement cette notice pour vous y référer en cas de besoins, notamment pour :

- les opérations d'entretien ultérieures
- l'identification des composants par le Service Après Vente.

Les emballages ne sont pas des jouets, ne laissez pas les enfants jouer avec.

Ne jetez pas les emballages dans la nature. Respectez les consignes de recyclage.

Selon le degré d'humidité de l'air le diamètre des rondins en bois peut augmenter (air très humide) ou diminuer (air très sec), la tolérance des diamètres intérieurs des angles de liaison prend en compte ces phénomènes. Le jeu entre le rondin et l'angle peut, dans certain cas, atteindre plusieurs millimètres : n'intercaler aucun produits (cale, mastic, pate à bois,...) dans cet espace libre.

### Attention !

- Le montage sera assuré par un adulte.
- Pendant le montage, tenir les petits enfants éloignés : présence de petits éléments pouvant être ingérés : danger d'étouffement.
- Les agrès et/ou toutes pièces défectueuses doivent être remplacés exclusivement par une pièce fournie par notre SAV ou revendeur agréé.
- Le non respect des instructions ci-dessus et de toutes celles détaillées dans cette notice entrainera une utilisation dangereuse accompagnée de danger de chute et/ou de choc.

Avant l'assemblage assurez vous que :

- 1 - la zone où le produit sera monté est :
  - Plane et horizontale.

(haies, arbres, fils à linge, câbles électriques...) susceptible de blesser l'utilisateur du produit.

- Sa surface ne doit pas être dure (asphalte, béton...) privilégier la pelouse ou un terrain meuble (sable, matériaux amortissant...).

- 2 - la visserie est complète. Vous pouvez disposer d'un surplus de visserie qui vous servira de pièces de rechange.

Pour tous nos produits équipés d'une glissière de toboggan, nous vous recommandons de ne pas l'orienter face au soleil.

Après l'assemblage :

- fixer le produit sur des ancrages béton réalisés suivant les indications détaillées dans cette notice.

Nota : Attendre le séchage complet des plots béton avant de fixer le produit dessus.

Seules les pattes d'ancrages doivent scellées dans le béton. Aucune partie du produit ne doit être noyée dans le béton.

- poncer manuellement et à l'aide d'un papier abrasif les composants bois pour éliminer les éventuelles échardes apparues pendant le montage du produit.
- régler (suivant le schéma Y) les agrès qui le nécessitent.
- Vérifier la distance entre le dessous de l'agrès et le sol. Cette distance permet de sécuriser l'utilisation du portique. Si elles sont inférieures à celles indiquées dans la figure W, utilisez les anneaux plastiques pour ajuster la hauteur du siège. En cas d'impossibilité contactez notre SAV.

## Consignes de sécurité d'utilisation

**Attention !** Ce produit est destiné :

- à un usage familial en extérieur. Il n'est pas destiné à un usage dans les aire de jeux collectives qu'elles soient : privées (hôtels, gites, camping, casernes, établissement recevant du public...) ou publiques (aires de jeux des écoles, jardins ou parc des municipalités).
  - aux enfants de 3 à 12 ans d'un poids maxi de 50 kg. Ce poids maxi est ramené à 35 kg par assise dans le cas des agrès à assise double (vis-à-vis et balancelle).
- Si le produit est équipé d'un siège bébé celui-ci est destiné uniquement à un enfant de 6 à 24 mois d'un poids maxi de 15 kg.

L'utilisation de ce jouet doit se faire obligatoirement sous la supervision d'un adulte qui doit s'assurer :

- que les enfants utilisant le jouet ont l'âge et l'habilité nécessaire pour le faire.
- qu'il n'y a qu'un seul enfant par assise
- qu'aucun enfant ne se situe dans les zones d'oscillation des agrès : danger de chocs ; ou n'utilise le produit de manière inadaptée et/ou dangereuse : dangers de blessure grave.

## Maintenance

Pour éviter que votre produit présente un danger au cours de son utilisation nous vous demandons de vérifier tous les mois :

- Les crochets de suspension et les paliers articulations. Les changer s'ils présentent une usure supérieure à 10% de l'épaisseur d'origine.
- Le serrage des vis et écrous de la structure et des agrès : les resserrer si nécessaire.
- La résistance des ancrages au sol.
- La présence des capuchons sur les écrous : s'ils sont absents les remplacer par des écrous et/ou capuchons identiques.
- L'état des plastiques (assises, repose-pieds, glissière...) Les changer s'ils sont fendus ou percés.
- Témoins d'usure : Dès l'apparition de la partie métallique, au niveau de l'anneau plastique, il est impératif de changer l'ensemble de l'agrès.
- L'apparition des échardes sur les composants en bois, les poncer si nécessaire.
- Si votre produit est équipé de tissus, ceux-ci doivent être nettoyés à l'aide d'une éponge humide; ne pas utiliser de produits lessiviels

Pendant la période hivernale et pour éviter les dégradations dues aux intempéries, ranger les agrès à l'abri (garage, cave...).

En cas d'apparition de tache de rouille sur les parties métalliques les traiter avec un produit adapté. Si la corrosion continue de se développer, contacter le SAV.

Surveillez l'état du sol sur lequel le produit est installé, retirer les cailloux et autres objets susceptibles de blesser les utilisateurs en cas de chute.

Pièces détachées disponibles pendant 2 ans à compter de la date de facturation du produit.

**FIXATION AU SOL (voir schéma Z)**

- 1 - Assembler complètement le produit, le positionner à l'endroit prévu.
- 2 - Repérer et marquer l'emplacement des pattes de scellement.
- 3 - Vérifier sur votre produit assemblé les dimensions indiquées sur le schéma W, corriger si nécessaire.
- 4 - Sous les emplacement des pattes de scellement marquer un carré de 35 cm x 35 cm et creuser sur une profondeur de 35 cm.
- 5 - Remplir ces trous de béton suivant le schéma Z. Le sommet du dôme ne doit pas dépasser le niveau du sol pour éviter tout risque de trébuchement.
- 6 - Positionner la patte de scellement dans le béton à l'emplacement repéré (voir point 2). Attention : seule l'extrémité percée de la patte doit dépasser.
- 7 - Une fois le béton sec, visser les pieds sur la patte de scellement.
- 8 - Attendre le séchage complet des massifs béton avant d'utiliser le produit.
- 9 - Recouvrir de terre tous les scellements pour éviter de trébucher.

**Vérifier ces ancrages périodiquement.**

# ASSEMBLY INSTRUCTIONS

Warning ! Only for outdoor domestic use.



Madam, Sir,

This product has been designed and manufactured following requirements of 2009/48/EC European directive relating to safety of toys. Compliance to these requirements has been checked by an independent laboratory, following safety of toys standard EN 71 part 1, 2, 3, and 8, and 1907/2006/CE regulation (REACH). All informations included in this instruction sheet are required by these regulations. You must follow these to enable your children to use this product safely.

## Assembly instructions

This product has to be assembled by yourself. You must keep this instruction sheet for further use, most particularly for :

- Maintenance operations.
- Parts identification by our after sales service.

Do not throw packaging bags and boxes in nature. Follow recycling instructions.

Following humidity rate of the air, wooden log diameter can increase (very damp air) or decrease (very dry air), tolerance on linking angles internal diameters take into account this phenomena.

### Warning !

- Assembly must be done by an adult.
- Keep away children during assembly : choking hazard with small parts.
- Every defective apparatus and/or part shall be only replaced by an apparatus / part supplied by our after sales service or by an approved retailer.
- Disregarding instructions detailed in this instruction sheet will involve dangerous use of the product, with fall and/or shock hazard.

Before assembly, ensure that :

1 - The place where you build the product is :

- Plane and horizontal.
- Minimum 2 meters away from any object, structure or other obstacle (hedge, tree, clothesline, electrical line...) that could hurt product user.
- Not on a hard floor (concrete, asphalt...). Select grass or other kind of soft floor (sand, shock absorbing materials...).

2 - Fastening is complete. You could have unused parts at the end of the assembly, keep them for further use (spare parts).

When the product is equipped with a slide, we advise you to set it not directly facing the sun.

After assembly :

- Fix the product on concrete anchors, realized by following instructions detailed on this instruction sheet.  
NB : concrete blocks must be fully dry before fixing the product on them. Only metal stake shall be drowned into concrete.  
Not any part of the product shall be drowned into concrete.
- Clean every wood component from splinters that could appear during assembly, using sand paper.
- When needed, adjust apparatus setting (see figure Y).
- Check distance between apparatus bottom surface and the ground. Distances must be respected to enable a safe use of the product.  
If they are below the specifications indicated in figure W use teh plastic rings to adjust the height of the seat. If this is not possible, please contact our after sales service.

## Safety and use instructions

**Warning !** This product is intended :

- For domestic use outside. It is not intended to be used in collective private use (hotel, resting place, camping, barracks, public building...), in collective public use (school playground, public garden).
- To children from 3 to 12 years old, maximum weight 50 kg. Maximum weight is reduced to 35 kg per sitting place for double sit apparatus (see saw & double swing).

If the product is equipped with a baby seat, it is only intended for children from 6 to 24 months, maximum weight 15 kg.

- Keep away from fire

This toy must be used under adult supervision, who must make sure that :

- Children using the toy are old enough and have skills to use it.
- There is only one child per seat.
- There are no children in the swinging area of apparatus : shock hazard. There are no children that have a wron and/or dangerus use of the product : severe injury hazard.

## Maintenance instructions

To avoid any hazard by using the product, several points must be checked every month :

- Suspension hooks and hinge. Change them if wear is 10% more than original thickness.
- Structure and apparatus screws and nuts tightening : tighten again if necessary.
- Anchors resistance.
- Presence of nuts caps. Replace them by identical nuts cap if they are missing.
- Plastic part general condition. Replace them if they are cracked or drilled.
- Wear indicator : apparatus must be changed when metal part is visible on the plastic ring.
- Splinters on wooden parts. Clean them with sand paper if necessary.
- If the product is equipped with fabrics, they must be cleaned with a damp sponge. Do not use washing products.

To prevent the product for deteriorations due to weather conditions, remove and store all apparatus and accessories of the product during winter period.

If corrosion occurs on metallic parts, clean them with a suitable product. If corrosion is still progressing, contact our after sales service.

Keep a watch on the floor where the product is installed, remove stones and all other object that could hurt users in case of falling.

**GROUND ANCHORING** (see figure Z)

- 1- Build the product, and set it on the selected place.
- 2- Mark anchors position.
- 3- Check on your product dimensions indicated in figure W, adjust them if necessary.
- 4- Under each anchor position, mark a 35 cm x 35 cm square, and dig it to 35 cm depth.
- 5- Fill these holes with concrete following figure Z. Dome extremity shall not exceed floor level, to prevent from stumbling.
- 6- Put anchor on concrete on the marked position (see point 2). Warning : only the drilled side of the anchor shall be over the concrete.
- 7- Once concrete is dry, screw legs of the product on anchors.
- 8- Wait for complete drying of concrete before using the product.
- 9- Cover with ground each anchor, to prevent from stumbling.

**Check regularly every anchoring point.**



AFTER SALES SERVICE AND INFORMATION ABOUT STANDARDS

www.sav-egt-partners.com

# MONTAGEANLEITUNG

Achtung ! Nur für den privaten Gebrauch im Freien bestimmt.

D

Liebe Kundin, lieber Kunde,  
dieser Artikel wurde den Anforderungen der europäischen Richtlinie 2009/48/CE über die Sicherheit von Spielzeug entsprechend konzipiert und hergestellt. Die Einhaltung dieser Anforderungen wurde von einer unabhängigen Prüforganisation überprüft, unter Anwendung der Spielzeugnorm EN 71, Teile 1, 2, 3 und 8 sowie der Richtlinie 1907/2006/CE (REACH). Alle in dieser Anleitung aufgeführten Informationen sind von dieser Verordnung vorgeschrieben. Sie müssen diese Anweisungen befolgen, damit Ihre Kinder den Artikel sicher benutzen können.

## Montageanweisungen

Dieses Produkt muss von Ihnen zusammengesetzt werden. Bewahren Sie diese Anleitung unbedingt für einen späteren Gebrauch auf, hauptsächlich für :

- spätere Instandhaltung
  - Identifizierung von Ersatzteilen durch unseren Kundendienst.
- Das Verpackungsmaterial ist kein Spielzeug. Lassen Sie Kinder nicht damit spielen.  
Entsorgen Sie das Verpackungsmaterial vorschriftsmäßig. Befolgen Sie die Recyclingbestimmungen.  
Je nach Feuchtigkeitsgrad der Luft kann sich der Durchmesser der Holzrundbalken erhöhen (sehr feuchte Luft) oder verringern (sehr trockene Luft). Der Toleranzbereich des Innendurchmessers der Verbindungsstücke berücksichtigt diese Erscheinungen.

### Achtung !

- Die Montage muss von einer erwachsenen Person durchgeführt werden.
- Kleine Kinder während der Montage fernhalten, da Kleinteile vorhanden sind die verschluckt werden können. Erstkingsgefahr.
- Das Schaukelzubehör und/oder sämtliche defekten Teile dürfen nur durch ein Ersatzteil ausgetauscht werden, das von unserem Kundendienst oder einem anerkannten Fachhändler geliefert wurde.

Stellen Sie vor der Montage sicher, dass :

- 1) die Stelle, an der das Produkt aufgebaut wird,
  - eben und waagrecht ist.
  - mindestens in 2 Metern Entfernung liegt von sämtlichen Gegenständen oder Hindernissen, die den Benutzer des Produkts verletzen können (Hecken, Bäume, Wäscheleinen, Elektrokabel o.ä.).
  - keine harte Oberfläche hat (Asphalt, Beton...). Das Produkt bevorzugt auf einer Rasenfläche oder anderen weichen Oberflächen aufgebaut (Sand, stoßdämpfendes Material...).

2) das Schraubenzubehör vollständig ist. Es kann vorkommen dass Sie mehr Schrauben haben als benötigt werden. Diese für einen späteren Gebrauch als Ersatzteil aufbewahren.

Für alle unsere Produkte die mit einer Rutschbahn ausgestattet sind empfehlen wir, die Rutschfläche nicht zur Sonnenseite hin ausgerichtet aufzustellen.

Nach der Montage

- Das Produkt an den Verankerungsstellen aus Beton, die entsprechend der Anweisungen in dieser Anleitung erstellt wurden, befestigen.

Anmerkung : Warten Sie, bis der Beton komplett getrocknet und erhärtet ist, bevor Sie das Produkt befestigen. Nur die Verankerungsteile aus Metall dürfen im Beton befestigt werden.

- Kein Teil des Produkts darf sich im Beton befinden.
- Die Holzteile mit Schmirgelpapier abschmirgeln, um eventuelle Holzsplitter, die während der Montage zum Vorschein gekommen sind, zu entfernen.
- Die Schaukelemente, die eine Einstellung benötigen, entsprechend dem Schema Y anpassen.
- Überprüfen Sie die Abstände zwischen der Unterseite der Schaukelemente und dem Boden. Dieser Abstand dient der sicheren Benutzung der Schaukel. Wenn diese geringer sind als die in Abbildung W angegebenen, benutzen Sie die Plastikringe um die Höhe des Sitzes anzupassen. Falls dies nicht möglich ist, kontaktieren Sie bitte unseren Kundendienst.

## Anweisungen zur sicheren Benutzung

**Achtung !** Dieses Produkt ist vorgesehen für :

- einen privaten Gebrauch im Freien. Es darf nicht auf öffentlichen Spielplätzen verwendet werden, weder privater Art (Hotels, Ferienhäuser, Campingplätze, Kasernen, ähnliche für die Öffentlichkeit zugängliche Einrichtungen...) noch öffentlicher Art (Spielplätze von Schulen, staatlichen Gärten und Parks, ...).
- Kinder zwischen 3 und 12 Jahren mit einem Höchstgewicht von 50 kg. Dieses Gewicht beträgt 35 kg pro Sitz für die zweisitzigen Schaukelemente (Tellerwippe und Gondelschaukel).

Wenn das Produkt mit einem Kleinkindsitz ausgestattet ist, so ist dies nur für ein Kind zwischen 6 und 24 Monaten mit einem Höchstgewicht von 15 kg vorgesehen.

- Von Feuer fernhalten.

Die Benutzung dieses Spielzeugs darf nur unter der Aufsicht einer erwachsenen Person stattfinden, die sicherstellen muss dass :

- die Kinder, die das Spielzeug benutzen, das zulässige Alter und die Fähigkeit zur Benutzung haben.
- sich nur ein Kind pro Schaukelsitz befindet.
- kein sich kein Kind in dem Schwingungsbereich der Schaukelemente befindet da Aufprallgefahr, und dass das Produkt nicht auf unangemessene und/oder gefährliche Weise benutzt wird da Verletzungsgefahr.

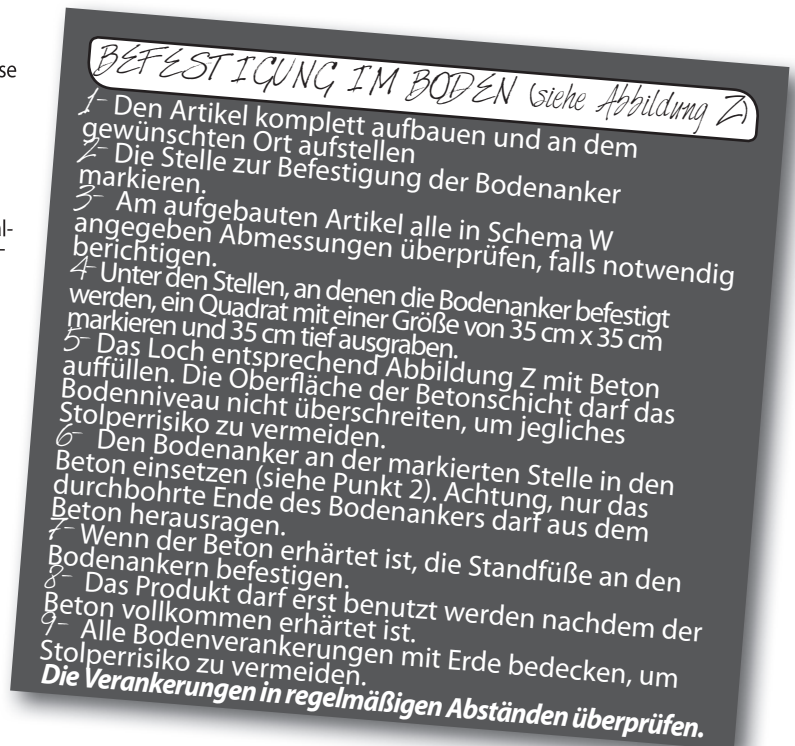
## Wartung und Instandhaltung

Um zu vermeiden, dass Ihr Produkt während der Benutzung eine Gefahr darstellt, sollten Sie monatlich die folgenden Dinge überprüfen :

- Die Befestigungen und Karabinerhaken sowie Plastikgelenkteile. Diese austauschen wenn Sie eine Abnutzung von mehr als 10 % der ursprünglichen Stärke aufweisen.
- Die Befestigung der Schrauben und Schraubenmutter des Gestells und der Schaukelemente: diese falls notwendig nachziehen.
- Die Festigkeit der Bodenverankerungen.
- Das Vorhandensein der Schutzkappen auf den Schraubenmutter: sollten diese fehlen, müssen sie durch gleichwertige Schutzkappen ersetzt werden.
- Der Zustand der Teile aus Plastik (Sitze, Fußstützen, Rutsche...). Diese austauschen wenn sie gebrochen oder beschädigt sind.
- Verschleißanzeiger : Sobald das Metall in dem Plastikring sichtbar wird, muss das komplette Schaukelement ausgetauscht werden.
- Sobald Holzsplitter auf den hölzernen Teilen erscheinen, müssen diese abgeschmirgelt werden.
- Wenn das von Ihnen erworbene Produkt mit Stoffteilen versehen ist, dürfen diese nur mit einem feuchten Schwamm gereinigt werden. Kein Wasch- oder Reinigungsmittel verwenden.

Es wird empfohlen, die Schaukelemente während der Wintermonate an einem geschützten Ort zu lagern (Garage, Keller o.ä...) um Abnutzungen durch Unwetter zu vermeiden.

Sollten auf den Metallteilen Rostflecken erscheinen, müssen diese mit einem dafür geeigneten Mittel behandelt werden. Falls die Korrosion sich weiter verstärkt, kontaktieren Sie bitte unseren Kundendienst.  
Überprüfen Sie den Zustand des Bodens, auf dem Ihr Produkt aufgestellt ist. Entfernen Sie Steine und alle anderen Gegenstände, die im Falle eines Sturzes zur einer Verletzung der Benutzer führen können.



# MONTAGE INSTRUCTIES

Waarschuwing! Enkel buiten, in privaat en familiaal verband gebruiken.



Mevrouw, Mijnheer,

Dit product werd ontworpen en gemaakt volgens de Europese richtlijnen 2009/48/CE die betrekking hebben op de veiligheid van speelgoed. Een onafhankelijk laboratorium controleerde en waarborgt de toepassing van de normen voor speelgoed EN71 delen 1, 2, 3 en 8 alsook de reglementering 1907/2006/CE (REACH). Alle informatie vermeld in deze handleiding werd opgelegd door deze voorschriften. Het is aan u om deze instructies te respecteren zodat uw kinderen dit product kunnen gebruiken met een maximum aan veiligheid.

## Montage instructies

Dit product dient door u gemonteerd te worden. Bewaar deze instructies goed.

Ze kunnen achteraf nog nuttig zijn ter referentie voor onder meer:

- latere onderhoudsbeurten.
  - het identificeren van onderdelen door de Dienst Na Verkoop.
- Verpakkingen zijn geen speelgoed. Laat kinderen er niet mee spelen. Werp de verpakkingen niet weg in de natuur. Toon respect voor de recyclage voorschriften.

Naargelang de vochtigheidsgraad kan de diameter van de houten palen vergroten (bij erg vochtige lucht) of verkleinen (bij erg droge lucht). De binnenste diameter van de verbindingsstukken en hoeken zijn hierop voorzien en houden rekening met deze fenomenen.

### Waarschuwing!

- De montage dient te gebeuren door een volwassene.
- Hou tijdens de montage kleine kinderen uit de buurt. Er is verstikkingsgevaar en/of kleine onderdelen zouden kunnen worden ingeslikt.
- Accessoires en/of defecte onderdelen mogen uitsluitend vervangen worden door onderdelen die geleverd werden door onze Dienst Na Verkoop of door een erkende verdeler.

- Het niet respecteren van de hieronder vermelde instructies en alle andere details van deze handleiding zal leiden tot een gevaarlijk gebruik van dit product. Dit met als mogelijk gevolg val-, stoot- en/of schokgevaar.

Alvorens u met de montage begint, dient u ervoor te zorgen dat:

1) de zone waar het product zal gemonteerd worden

- vlak en horizontaal is.

- minimum twee meter verwijderd is van alle voorwerpen, structuren of hindernissen (muren, hagen, bomen, wasdraden, elektriciteitskabels, enz.) die de gebruiker zou kunnen kwetsen.

- een zachte ondergrond is en in geen geval een harde is zoals asfalt of beton. Maar

eerder bezaaid is met gras of uit losse grond bestaat (zoals zand of een schokbrekend materiaal,...).

2) het schroevenpakket volledig is.

Van sommige vijzen en/of schroeven kunnen er meer zitten in de verpakking. Hou deze bij, zij kunnen eventueel als reserveonderdelen dienen.

### NA DE MONTAGE

Zet het product vast met de betonnen verankeringen volgens de gedetailleerde uitleg in dit montageplan. Nota: Wacht tot het beton volledig droog is alvorens het product op zijn plaats te monteren. Alleen de verankeringen mogen worden geplaatst in het beton en geen enkel ander onderdeel van de schommel.

Schuur met wat schuurpapier de houten onderdelen om eventuele splinters te verwijderen die tevoorschijn kwamen tijdens de montage.

Stel de accessoires -waarbij het nodig is- in volgens schema Y.

Controleer de afstand tussen de onderkant van het accessoire (het zijje) en het grondoppervlak. Deze afstand zorgt voor een veiliger gebruik van de schommel.

Gebruik de kunststoffen regelringen om de hoogte van de schommelzit aan te passen als de afstand kleiner is dan 200mm.

Als dit niet mogelijk is, dient u onze Dienst Na Verkoop te contacteren.

## Veiligheidsvoorschriften

**Waarschuwing!** Dit product is enkel bestemd voor:

- een gebruik buiten en in familiaal verband. Het product is niet bestemd voor een collectief gebruik of het nu privaat is (hotels, gites, campings, kazernes, inrichtingen die publiek ontvangen...) of openbaar zoals speelplaatsen en speeltuinen, scholen, parken, enz.
- voor kinderen van 3 tot 12 jaar met een maximum gewicht van 50 kg. Voor een dubbel accessoire, een duozit of een schommelboot, is het maximum gewicht 35 kg per zitje. Als het artikel is uitgerust met een babyzitje is dit enkel bestemd voor kindjes van 6 tot 24 maanden met een maximum gewicht van 15 kg. Ver buiten bereik van vuur houden.

Het gebruik van dit speeltuig moet altijd gebeuren onder toezicht van een volwassene. Deze moet er zich van verzekeren dat:

- de kinderen die het speelgoed gebruiken de leeftijd en de bekwaamheid hebben om het te gebruiken.
- er zich maar één kind bevindt per schommelzit.
- er zich geen andere kinderen bevinden in de schommelzone zodat stoten en botsen, kan vermeden worden.

## Onderhoud

Om te vermijden dat uw product gevaarlijk kan worden in loop van het gebruik, vragen wij u volgende punten maandelijks na te kijken:

- De bevestigingspunten aan de bovenbalk. Indien de karabijnhaken en de schommelhaken van het toestel een slijtage vertoont die groter is dan 10% van de originele dikte, dienen deze vervangen te worden.

De weerstand van de grondverankeringen.

- De aanwezigheid van de schroefdooppen. Als deze niet meer aanwezig zijn, dienen ze te vervangen te worden door identieke schroeven en/of schroefdooppen.

- De staat van de kunststoffen onderdelen (zitjes, voetsteunen, glijbaan...). Vervang ze als ze gebarsten of doorboord zijn.

Slijtage indicator: Als het metalen onderdeel aan de kunststoffen ringen tevoorschijn komt, is het absoluut noodzakelijk alle accessoires te vervangen.

Schuur splinters als er tevoorschijn komen op de houten onderdelen.

Als uw artikel onderdelen in stof bevat, dienen deze gereinigd te worden met een vochtige spons. Gebruik geen afwasproducten.

Beschut de schommel tijdens de winter (in een garage, kelder of in een andere ruimte) om de staat van het toestel te vrijwaren van het slechte weer en de gevolgen daarvan op het toestel.

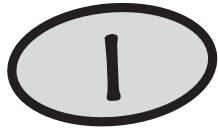
Behandel eventuele roestvlekken die zich zouden voordoen met een aangepast product. Neem contact op met de Dienst Na Verkoop als de corrosie zich toch verder ontwikkelt.

Let op de staat van de ondergrond waarop het product wordt gemonteerd. Haal stenen en andere voorwerpen waar de gebruiker zich aan kan kwetsen tijdens een val weg.



# MANUALE DI MONTAGGIO

Avvertenza ! Riservato esclusivamente per uso familiare e per esterno.



Gentili Signore/i,

Questo prodotto è stato concepito e fabbricato rispettando le normative della direttiva europea 2009/48/CE relativa alla sicurezza dei giocattoli. L'applicazione di queste normative è stata verificata, nel rispetto delle norme sul giocattolo EN 71 parti 1, 2, 3 e 8 e del regolamento 1907/2006/CE (REACH), da un laboratorio indipendente. Tutte le informazioni che figurano in questa avvertenza sono imposte da tali regolamentazioni. Avete l'obbligo di rispettare queste istruzioni al fine di permettere ai vostri bambini di utilizzare il prodotto con il massimo della sicurezza.

## Istruzioni di montaggio

Questo prodotto è da assemblare in autonomia. Conservare obbligatoriamente questa avvertenza in modo da poterla rileggere in caso di bisogno, in particolare per:

- le operazioni di manutenzione straordinaria
  - l'identificazione delle componenti da elencare all'Assistenza Clienti.
- Gli imballi non sono dei giocattoli, non lasciate che i bambini vi giochino. Non gettate gli imballi nella natura. Rispettate le norme sul riciclo. A seconda dell'umidità dell'aria il diametro dei pali di legno può aumentare (aria molto umida) o diminuire (aria molto secca), la tolleranza dei diametri interni degli angoli di collegamento tiene conto di questo fenomeno.

### Avvertenza !

- Il montaggio deve essere effettuato da un adulto
- Durante il montaggio tenere lontano i bambini : la presenza di piccoli elementi che possono essere ingeriti crea il pericolo di soffocamento
- Gli attrezzi e/o ogni pezzo difettoso devono essere sostituiti esclusivamente dalla nostra Assistenza Clienti o da un rivenditore autorizzato.
- Il non rispetto di tali istruzioni e di tutte quelle elencate in questa avvertenza causerà un'utilizzazione pericolosa accompagnata dal pericolo di caduta e/o di shock

Prima del montaggio, assicuratevi che :

- 1/ la zona dove il prodotto sarà montato sia
  - Piana ed orizzontale
  - Localizzata a due metri minimo da ogni oggetto, strutture od ostacoli (siepi, alberi, fili della biancheria, cavi elettrici...) in grado di ferire l'utilizzatore del prodotto
  - La sua superficie non deve essere dura (asfalto, cemento), privilegiare il prato o un terreno morbido (sabbia, materiali che ammortizzano...)
- 2/ il sacco di viti sia completo. Potreste avere un'eccedenza di viti che vi serviranno come pezzi di ricambio.

Con riferimento ai nostri prodotti completi di scivolo, vi raccomandiamo di non orientarli al sole  
DOPO IL MONTAGGIO

- Avvitare il prodotto a dei paletti di fissaggio inseriti nel cemento secondo le indicazioni fornite in questo manuale.
- Nota: aspettare che il cemento sia completamente asciutto prima di fissare il prodotto. Solamente i paletti devono essere fissati nel cemento. Nessuna parte del prodotto deve essere immersa invece nel cemento.
- levigare manualmente e con l'aiuto di una carta abrasiva i componenti di legno per eliminare le eventuali schegge apparse durante il montaggio del prodotto.
- Regolare (seguendo lo schema Y), gli attacchi che lo necessitano
- Verificare la distanza tra il sotto dei sedili ed il suolo. Questa distanza permette di rendere più sicuro l'utilizzo dell'altalena. Se la distanza è inferiore a quella indicata nel figura W, utilizzare gli anelli di plastica per aggiustare l'altezza del sedile. In caso di impossibilità, contattare l'Assistenza Clienti.

## Norme di sicurezza e di utilizzo

**Avvertenza !** Questo prodotto è destinato :

- ad un uso familiare all'esterno. Non è destinato ad un uso nelle aree di giochi collettive sia che siano private (hotel, alloggi, campeggi...) che pubbliche (aere di gioco delle scuole, giardini o parchi pubblici).
- ai bambini dai 3 ai 12 anni con un peso massimo di 50 kg. Questo peso massimo è portato a 35 kg per sedile nel caso degli attrezzi a base doppia (cavalluccio e barca doppia).

Se il prodotto ha un sedile bebe, questo è destinato unicamente ad un bambino dai 6 ai 24 mesi, con un peso massimo di 15 kg.

- Tenere lontano dal fuoco

L'utilizzazione di questo giocattolo deve avvenire obbligatoriamente sotto la supervisione di un adulto che deve assicurarsi :

- che i bambini che utilizzano il giocattolo abbiano l'età e l'abilità necessaria per farlo
- che ci sia solamente un bambino per sedile
- che nessun bambino si trovi nelle zone di oscillazione delle attrezzature : pericolo di shock; e/o che non utilizzi il prodotto in modo sbagliato e/o pericoloso: pericoli di gravi ferite

## Manutenzione

Per evitare che il vostro prodotto presenti pericoli durante il suo utilizzo, vi chiediamo di verificare ogni mese :

- i ganci di sospensione ed le componenti accessorie. Cambiarli se presentano un'usura superiore al 10% dello spessore originario.
- Il serraggio delle viti e dadi della struttura e degli attrezzi : stringerli se necessario
- La resistenza degli ancoraggi al suolo
- La presenza dei copridadi : se sono assenti sostituirli con dei dadi e/o copridadi identici.
- Lo stato delle parti in plastica (sedili, poggiatesta, scivoli...), Cambiarli se sono spaccati o forati
- Identificazione dell'usura : non appena si vede l'apparizione della parte metallica al livello dell'anello di plastica, è obbligatorio cambiare gli attrezzi
- levigare le componenti in legno in caso di apparizione di schegge
- se il vostro prodotto è equipaggiato con delle parti in tessuto, queste devono essere pulite con una spugna umida; non utilizzare dei prodotti detergenti.

Durante il periodo invernale e per evitare le degradazioni dovute alle intemperie, sistemare gli attrezzi al riparo (rimessa, cantina, ecc.)

In caso di apparizione di macchie di ruggine sulle parti metalliche trattarle con un prodotto adattato. Se la corrosione continua a svilupparsi, contattare l'Assistenza Clienti.

Sorvegliate lo stato del suolo sul quale il prodotto è installato, togliere i sassi ed tutti gli altri oggetti in grado di ferire gli utilizzatori in caso di caduta.

## FISSAGGIO AL SUOLO (vedere schema Z)

- 1- assemblare completamente il prodotto e posizionarlo nel luogo previsto.
- 2- identificare e segnare dove posizionare i paletti di fissaggio.
- 3- verificare se le dimensioni del vostro prodotto combaciano con quelle indicate nello schema W, se non è così verificare il tutto.
- 4- sotto la posizione di ogni paletto di fissaggio, segnare un quadrato di 35 cm x 35 cm e scavare con una profondità di 35 cm.
- 5- riempire le buche di cemento seguendo lo schema Z. Il cemento non deve superare il livello del suolo, per evitare ogni rischio di caduta inciampando.
- 6- posizionare i paletti di fissaggio nel cemento (vedere punto 2). Attenzione, solo l'estremità forata del paletto deve fuoriuscire dal cemento.
- 7- una volta che il cemento è secco, avvitare i piedi del prodotto ai paletti di fissaggio.
- 8- aspettare che il cemento sia completamente asciutto prima di utilizzare il prodotto.
- 9- ricoprire di terra tutti i paletti di fissaggio in modo da evitare di inciampare.

**Verificare periodicamente il fissaggio.**

# INSTRUCCIONES DE MONTAJE

Atención. Exclusivamente para uso familiar y al aire libre.



*Apreciados clientes,*

*El producto que acaban de adquirir ha sido certificado conforme a las exigencias de la Directiva europea 2009/48/CE (EN 71 partes 1, 2, 3 y 8 relativa a la seguridad de los juguetes, columpios, toboganes y juguetes de actividades similares) por un laboratorio independiente. Para beneficiarse de esta garantía de seguridad, respetar las instrucciones de montaje, de seguridad y de mantenimiento, detalladas en este documento.*

## Instrucciones de montaje

- Respetar escrupulosamente las instrucciones de montaje. El montaje tiene que estar efectuado por un adulto (Presencia de pequeños elementos susceptibles de ser inhalados o ingeridos).
- Conservar imprescindiblemente las instrucciones para consultarlas en caso de necesidad, especialmente para la identificación de los componentes por el Servicio Posventa.
- La norma sobre juguetes (EN 71- 8, capítulo 4 - 6) impone una distancia mínima entre el suelo y los aparatos (*Encuentre el esquema : W*). Estas distancias permiten hacer segura la utilización del juego. Una vez montado el juego, ajustar los columpios si es necesario y verificar estas distancias. En caso de comprobar cualquier no-conformidad, les agradeceremos que se pongan en contacto con el servicio posventa.
- Para todos nuestros productos equipados con deslizadera de tobogán, les recomendamos que no orienten la deslizadera frente al sol.
- Antes del montaje, asegurarse de que la tornillería está completa. Pueden disponer de un excedente que les servirá de piezas de recambio.

## Instrucciones de seguridad

### Advertencia.

- Este producto no es adecuado para niños menores de 36 meses. Está destinado a los niños de 3 a 12 años, de un peso máximo de 50 kg (excepto sede bebé). Su utilización debe hacerse bajo la vigilancia de un adulto.
- Este producto está destinado únicamente para un uso familiar en el exterior. No puede en ningún caso ser utilizado para las colectividades: escuelas, campings, hoteles, lugares públicos etc.
- Instalar el producto en un lugar espacioso, a 2 (dos) metros como mínimo de cualquier objeto, estructuras u obstáculos (paredes, barreras, setos, árboles, cables para colgar ropa o cables eléctricos, etc...) susceptibles de lesionar a sus hijos durante la utilización del juego.
- El producto debe ser instalado sobre una superficie horizontal y plana (si no se puede dar vuelta). La implantación de este producto no debe hacerse sobre un terreno duro (hormigón, asfalto, etc.). Privilegiar el césped o un terreno blando.
- Empotrar imprescindiblemente el producto en el suelo siguiendo las indicaciones detalladas en este manual. El producto sólo debe ser utilizado por los niños una vez que el sellado esté perfectamente seco.
- Verificar regularmente los anclajes, los sellados así como los ganchos de suspensión y las fijaciones de los aparatos (esquema Y).
- El extremo de los pies de su pórtico (madera o metal) no debe estar hundido en el macizo de hormigón.
- No tirar los embalajes en el entorno natural y no dejarlos al alcance de los niños.

## Mantenimiento

- Las partes metálicas no requieren ningún mantenimiento particular. Sin embargo, según la zona geográfica (orillas del mar), algunos revestimientos pueden estropearse. En caso de corrosión de algunos componentes, evitar la herrumbre con ayuda de un producto adaptado.
- Verificar cada mes el estado de superficie de los diferentes elementos constitutivos, especialmente los puntos de fijación a nivel de la traviesa superior. Si los ganchos de mosquetón y las fijaciones de aparatos presentan un nivel de desgaste superior al 10% del espesor, es adecuado sustituirlos por elementos de diseño idéntico.
- No dude en engrasar las partes de fuerte roce con lubricantes de gel adaptados.
- Vigilar el estado del suelo en el que está instalado el pórtico. Retirar todas las piedras u otros objetos susceptibles de lesionar a los usuarios en caso de caída.
- Se aconseja retirar los aparatos durante el período invernal para evitar las degradaciones provocadas por la intemperie.

## Consejos prácticos

*Preguntas y observaciones frecuentes*

### Seguridad

Se aconseja proceder regularmente a algunas verificaciones: hay que evitar la presencia de aristas vivas, sustituir los cubrepernos faltantes, volver a apretar las tuercas y pernos si es necesario, de manera a evitar que el producto constituya un peligro o se pueda volcar.

### Confort

Si los aparatos chirrían, untar los ganchos con un lubricante adaptado en forma de gel. No utilizar grasa líquida.

El ajuste de la altura de los aparatos se efectúa con el anillo de ajuste. El posicionamiento de la cuerda en el anillo permite ajustar el aparato a la altura deseada por el usuario. Con excepción de la cuerda, la escalera y la red-escalera, todos los aparatos son ajustables.

### FIJACION AL SUELO *Encuentre el esquema Z*

- 1 Juntar completamente el columpio y colocarlo en el lugar deseado.
  - 2 Señalar y marcar el emplazamiento de las patas de empotramiento.
  - 3 Verificar las dimensiones indicadas sobre el esquema y corregirlas si es necesario (esquema W).
  - 4 Bajo los cuatro patas marcar un cuadrado de 350 x 350 mm y cavar a una profundidad de 350 mm.
  - 5 Cumplir estos hoyos de hormigón siguiendo el esquema Z. La extremidad de la cúpula no debe exceder el nivel del suelo, para evitar riesgo de tropiezo.
  - 6 Situar la pata de empotramiento en el hormigón en el emplazamiento elegido (ver punto 2). Atención, dejar sobrepasar la extremidad perforada de la pata.
  - 7 Una vez el hormigón seco, atornillar las patas sobre las patas de empotramiento.
  - 8 Esperar el secado completo del sellado antes de utilizar el columpio.
  - 9 Recubrir con tierra el sellado.
- Verificar esta fijación periódicamente.**

# MANUAL DE MONTAGEM

Atenção. A utilização deste baloiço está reservada ao uso familiar, no exterior.

P

Exma Senhora, Exmo Senhor,

O produto que acabou de adquirir foi certificado conforme as exigências da directiva europeia 2009/48/CE (EN 71 partes 1, 2, 3 e 8 relativa à segurança dos brinquedos, baloiços, escorregas e brinquedos de actividades similares) por um laboratório independente. Para beneficiar desta garantia de segurança, respeitar as instruções de montagem, de segurança e de manutenção, descritas neste documento.

## Instruções de montagem

- Respeitar escrupulosamente as instruções de montagem. A montagem será garantida por um adulto (Presença de pequenos elementos susceptíveis de ser inalados ou ingeridos).
- Guardar obrigatoriamente o manual de forma a poder consultá-lo ulteriormente em caso de necessidade, nomeadamente para a identificação dos componentes pelo serviço pós venda.
- A norma do brinquedo (EN 71- 8, capítulo 4 - 6) impõe uma distância mínima entre o solo e os aprestos (ver o esquema ao : W). Estas distâncias permitem tornar mais seguro a utilização do jogo. Quando o jogo estiver montado, ajustar se necessário os baloiços e verificar estas distâncias. Se constar alguma inconformidade, é favor entrar em contacto com o serviço pós venda.
- Para todos os nossos produtos equipados de colunas de descida do escorrega, recomenda-se de não orientar a coluna de descida para o sol.
- Antes de proceder à montagem, verificar se a aparafusaria está completa. Pode ter um número superior de peças que servirão de peças sobressalentes.

## Instruções de segurança

### Atenção.

- Este produto não corresponde a uma criança com menos de 36 meses. É destinado para crianças de 3 a 12 anos, com um peso máximo de 50 kg (excepto sede bebé). A sua utilização deve proceder sob a vigilância de um adulto.
- Este produto é apenas destinado para um uso familiar no exterior. Não pode de forma alguma ser utilizado para as colectividades: escolas, parque de campismo, hotéis, locais públicos, etc.
- Instalar o produto num lugar espaçoso, com 2 (dois) metros no mínimo de quaisquer objectos, estruturas ou obstáculos (paredes, barreiras, sebes, árvores, fios de estender roupa ou cabos eléctricos, etc.) susceptíveis de ferir as crianças durante a utilização do jogo.
- O produto deve ser instalado numa superfície horizontal e plana (no contrário pode-se virar) A implantação deste produto não deve ser realizada num terreno duro (betão, asfalto, etc.). Privilegiar a relva ou um terreno movediço.
- Selar obrigatoriamente o produto ao solo de acordo com as indicações deste manual. O produto apenas deve ser utilizado pelas crianças quando a selagem estiver perfeitamente seca.
- Verificar regularmente as fixações, as selagens bem como os ganchos de suspensão e as fixações dos aprestos (esquema Y).
- A extremidade dos pés do seu pórtico (madeira ou metal) não deve ser mergulhado no maciço de betão.
- Não deitar as embalagens na natureza e não as deixar ao alcance das crianças.

### FIXAÇÃO AO SOLO ver o esquema Z

- 1- montar completamente o pórtico e posicioná-lo à lugar querida.
  - 2- localizar e marcar o lugar de patas de selagem.
  - 3- verificar as dimensões indicadas sobre o esquema, corrigir se necessário (esquema W).
  - 4- sob os quatro pés marcar um quadrado de 350 x 350 mm e escavar sobre uma profundidade de 350 mm.
  - 5- preencher estes buracos de betão seguinte o esquema Z. A extremidade da cúpula não deve exceder o nível do solo, para evitar tropeçar.
  - 6- posicionar a pata de selagem no betão ao lugar localizado (ver ponto 2). Atenção, deixar exceder a extremidade furada da pata.
  - 7- uma vez o betão seco, aparafusar os pés sobre as patas de selagem.
  - 8- esperar séchage completo da selagem antes de utilizar o pórtico.
  - 9- abranger de terra a selagem.
- Verificar esta ancoragem periodicamente.**

## Manutenção

- As partes metálicas não requerem nenhuma manutenção especial. No entanto, consoante a zona geográfica (à beira mar), alguns revestimentos podem ficar danificados. No caso de corrosão de alguns componentes, parar a ferrugem com um produto adaptado.
- Verificar mensalmente o estado da superfície dos diferentes elementos constitutivos, nomeadamente os pontos de fixação ao nível da travessa superior. Se os ganchos mosquetões e as fixações dos aprestos apresentarem um nível de desgaste superior a 10% da espessura, convém substituí-los por elementos de concepção idêntica.
- Não hesitar em lubrificar as partes de forte fricção com lubrificantes em gel adaptados.
- Vigiar o estado do solo no qual está instalado o pórtico. Remover todas as pedras ou outros objectos que podem ferir os utilizadores no caso de queda.
- Recomenda-se de remover os aprestos durante o período invernal para evitar as degradações ligadas às intempéries.

## Conselhos práticos Questões e observações frequentes

### Segurança

- Recomenda-se de proceder regularmente a algumas verificações: é necessário evitar a presença de arestas vivas, substituir os tapa-cavilhas faltosos, apertar se necessário as porcas e cavilhas, de forma a evitar que o produto constitui um perigo ou cai.

### Conforto

Se os aprestos rangerem, lubrificar os ganchos com um lubrificante adaptado sob forma de gel. Não utilizar nenhuma gordura líquida. O ajuste da altura dos aprestos efectua-se com o anel de ajuste. O posicionamento da corda no anel permite ajustar o apresto à altura desejada pelo utilizador. Exceptuando a corda, a escada e a rede-escada, todos os aprestos são ajustáveis.

Mon  
Espace  
SAV

SERVIÇO PÓS VENDA e INFORMAÇÕES SOBRE AS NORMAS

www.sav-egt-partners.com



## F INFORMATIONS BOIS

### Normes, qualité et esthétique du bois.

- Tous les composants en bois sont traités à cœur par procédé autoclave. Ce procédé consiste à extraire par le vide l'intégralité de l'humidité contenu dans le bois. Le produit de cure est ensuite injecté sous pression. Il pénètre au cœur du bois en s'y fixant définitivement. Ce procédé est certifié CTB+. Il garantit la préservation du bois contre les champignons et attaque des insectes pendant 10 ans.

- Les bois recoupés ou reperçés après le procédé autoclave doivent impérativement être badigeonnés avec un produit de traitement complémentaire.

- Le bois est un matériau fibreux, les variations de température et d'humidité peuvent provoquer des fentes longitudinales. Ces fissures n'altèrent pas la résistance mécanique du composant car elles sont dans le sens des fibres du bois. Par conséquent les fentes n'entrent pas dans le cadre de la garantie.

Lorsque le bois est humide, il peut se former une pellicule noirâtre. Quand cette pellicule est sèche, brossez-la pour la faire disparaître.

## GB WOOD INFORMATION

### Wood standards, quality and aestheticism.

- Every wood part is heart treated by an autoclave process. Such process consists in removing all humidity of the wood by a vacuum process. Then the treatment substance is injected under pressure. It impregnates the wood to the heart and becomes permanently fixed to it. This process is a CTB+ certified process, it guarantees wood preservation from mushrooms and insects damages for 10 years.

Wooden parts that has been drilled or cut after autoclave treatment shall be coated with complementary wood treatment product.

- Wood is fibrous material, longitudinal cracks can occur with temperature and humidity variations. Because they are on the same direction than wood fibers, such cracks do not reduce mechanical resistance of the wood. Consequently, such cracks are not covered by product warranty.

When the wood is humid, a black thin layer can appear on it. Brush it when it is dry to make it disappear.

## I INFORMAZIONI SUL LEGNO

### Norme, qualità ed caratteristiche estetiche del legno.

- Tutti i componenti in legno sono trattati in autoclave. Questo procedimento consiste nell'estrarre sottovuoto tutta l'umidità contenuta nel legno. Il prodotto è poi iniettato sotto pressione penetrando nel cuore del legno e fissandosi definitivamente. Questo procedimento è certificato CTB+. Garantisce la resistenza del legno contro i funghi e gli attacchi degli insetti per 10 anni.

I boschi ritagliati o reperçés dopo la procedura autoclave devono essere imbiancati imperativamente con un prodotto di trattamento complementare.

- Il legno è un materiale fibroso e le variazioni di temperatura e di umidità possono provocare fessure longitudinali. Queste fessure non alterano la resistenza meccanica delle componenti perché vanno nel senso delle fibre del legno. Di conseguenza, esse non rientrano nella garanzia.

- Quando il legno è umido, può formarsi uno strato nerastro. Quando questo strato è secco, spazzolarlo via per farlo scomparire.

## D INFORMATIONEN ZUM HOLZ

### Normen, Qualität und Aspekt des Holzes.

- Alle Holzelemente sind durch Kesseldruckimprägnierung bis in den Holzern behandelt. Bei diesem Verfahren wird dem Holz unter Vakuum sämtliche Feuchtigkeit entzogen. Das Schutzmittel wird dann unter Druck in das Holz eingespritzt. Es dringt bis in den Kern des Holzes ein und fixiert sich dort.

Dieses Verfahren ist CTB+-zertifiziert. Es garantiert einen Schutz des Holzes während 10 Jahren gegen Pilzbefall und Insekten.

Holzteile, die nach der Kesseldruckimprägnierung durch Sägen oder Bohren bearbeitet werden, müssen unbedingt mit einem Nachbehandlungsmittel gestrichen werden.

- Holz ist ein faseriges Material und daher können sich bei Temperaturschwankungen und Veränderungen der Luftfeuchtigkeit längliche Risse bilden.

Diese Risse haben keinen Einfluss auf den mechanischen Widerstand, da sie in Richtung der Holzfasern verlaufen. Diese Risse fallen somit nicht in den Rahmen der Garantiesprüche.

- Wenn das Holz feucht ist, kann sich an der Oberfläche eine schwärzliche Schicht bilden. Wenn diese Schicht trocken ist braucht sie nur abgeburstet werden.

## E INFORMACIONES DE LA MADERA

### Normas, calidad y estética de la madera

Todos los componentes de madera reciben tratamiento autoclave.

Es un tratamiento certificado CTB+ que garantiza el respeto de las reglamentaciones aplicables.

El proceso autoclave consiste en extraer al vacío la integridad de la humedad que contiene la madera. El producto de cura es luego inyectado bajo presión. Penetra hasta el corazón de la madera fijándose definitivamente.

Este tratamiento garantiza la preservación de la madera contra los hongos y el ataque de insectos por 10 años.

Los trozos de madera cortados o taladrados tendrán que estar encajados con un producto de tratamiento complementario.

- La madera es un material fibroso, las variaciones de temperatura y humedad pueden provocar grietas longitudinales. Estas fisuras no alteran la resistencia mecánica de la madera porque están en el sentido de la fibra de la madera. En consecuencia las grietas no son motivo de reclamo de la garantía. Cuando la madera está húmeda, se puede formar una película que tiende al color negro. Cuando esta película está seca, cepillarla para removerla.

## NL HOUT INFORMATIE

### Normen, kwaliteit en esthetiek van hout.

Alle houten onderdelen zijn van binnen uit autoclaaf behandeld. Dit proces bestaat er uit om door luchtledigheid alle vochtigheid uit het hout te onttrekken. De curing compound wordt vervolgens onder druk ingespoten. Hij dringt door tot in het hart van het hout waar hij zich definitief vastzet. Deze behandeling is CTB+ gecertificeerd en garandeert het behoud van het hout tegen schimmels en insecten gedurende 10 jaar.

Hersneden houten of herdoorboord na autoclaafproces moet absoluut worden behandeld met een bijkomende beschermende houtproduct.

- Hout is een vezelig materiaal. Schommelingen van temperatuur en vochtigheid kunnen barsten over de lengte veroorzaken. Deze barsten veranderen niets aan de stevigheid en weerbaarheid van het hout omdat ze zich vormen in de richting van de vezels. Daardoor vallen barsten niet onder de garantie. Als het hout vochtig is, kan er zich een zwartachtige film vormen. Dit kan afgeborsteld worden wanneer het is opgedroogd.

## P INFORMAÇÃO MADEIRA

### Normas, qualidade e estética da madeira

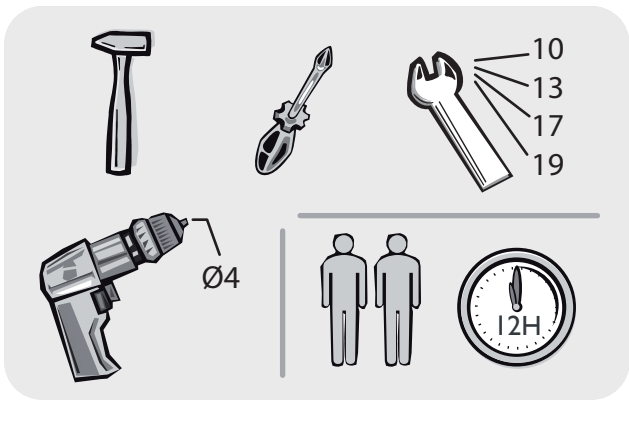
Todos os componentes de madeira recebem tratamento autoclave. É um tratamento certificado CTB+ que garante o respeito das regulamentações aplicáveis.

O processo autoclave consiste em extrair ao vácuo a integridade da umidade que contém a madeira. O produto de cura é logo injetado sob pressão. Penetra até o coração da madeira fixando-se definitivamente.

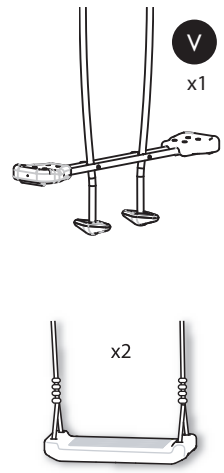
Este tratamento garante a preservação da madeira contra os cogumelos e o ataque de insetos por 10 anos.

As madeiras recortadas ou perfuradas após o processo autoclave devem ser, imperativamente, pinceladas com um produto de tratamento complementar.

A madeira é um material fibroso, as variações de temperatura e umidade podem provocar fendas longitudinais. Estas fissuras não modificam a resistência mecânica da madeira porque estão no sentido da fibra da madeira. Em consequência as fendas não são motivo de reclamação de garantia. Quando a madeira está úmida, se pode formar uma película cuja tonalidade parece da cor preta. Quando esta película está seca, escová-la para removê-la.

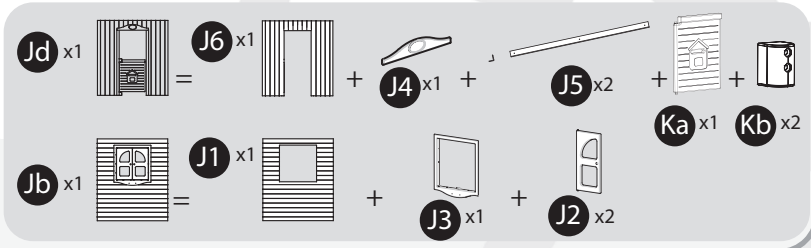
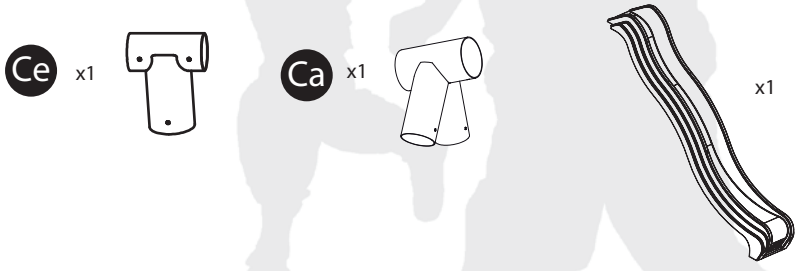


- b** x21 Ø 4 x 60 mm \*
- c** x6 Ø 3 x 20 mm \*
- d** x38 Ø 5 x 25 mm \*
- e** x100 Ø 4,5 x 45 mm \*
- f** x18 Ø 4,8 x 16 mm
- i** x2
- ib** x4
- j** x21 Ø 6
- k** x21 Ø 6
- o** x4 Ø 12
- q** x4 Ø 12
- r** x4
- s** x21 Ø 6
- u** x4 Ø 12
- E** x4 Ø 10
- F** x2 Ø 10
- G** x4 Ø 10
- H** x32 Ø 4,5 x 40 mm \*
- K** x6 Ø 4,5 x 25 mm \*
- R** x2 Ø 4 x 25 mm \*
- S** x24 Ø 6 x 80 mm \*
- T** x208 Ø 5 x 60 mm \*
- U** x110 Ø 4 x 30 mm \*
- V** x2 vis HGrA M10 x160 mm



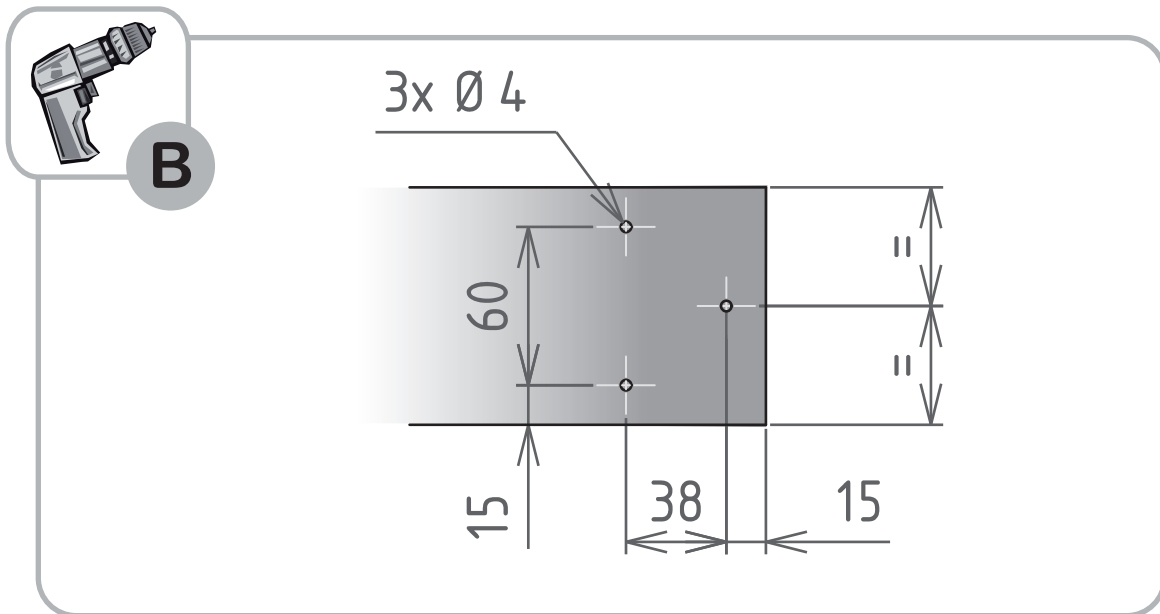
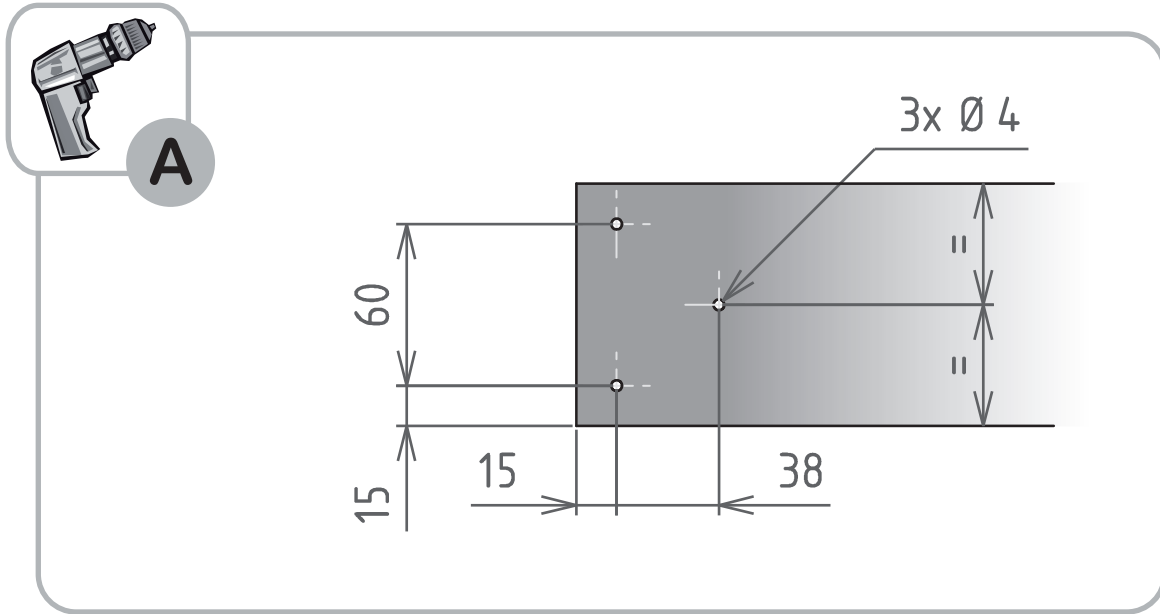
- Yc** x1 **Yi** x1
- Hh** x18 **Yj** x2
- Gm** x6 Ø 35 x 1040 mm
- Gn** x3 Ø 35 x 1532 mm

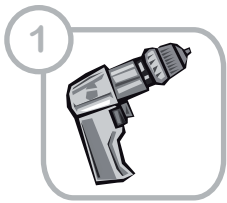
- B1** x2 68x68x2500 mm
- B2** x2 68x68x2500 mm
- B3** x4 68x68x1970 mm
- E1** x2 90x22x2796 mm
- E2** x2 90x22x1580 mm
- E3** x10 90x22x1180 mm
- E4** x10 90x22x1024 mm
- E5** x10 90x22x876 mm
- E6** x20 90x22x720 mm
- E7** x6 90x22x224 mm  
90x22x1250 mm
- E8** x2 90x22x1160 mm
- E9** x2 68x46x1180 mm
- Q1** x2
- Q2** x2 68x46x498 mm
- Q3** x5 68x46x180 mm
- Q4** x4 68x46x90 mm
- Q7** x2 145x22x738 mm
- Q8** x1 145x22x1042 mm
- Q9** x2 145x22x1178 mm
- Q5** x4 42x22x155 mm
- Q6** x1 42x22x408 mm
- Dd** x6 L=1180 mm
- V1** x16 L=860 mm
- V2** x6 L=876 mm  
L=1790 mm
- V3** x1 L=1880 mm
- V4** x1 L=1970 mm
- V5** x18
- He** x4 **Kd** x1
- Hg** x2 Ø 100 x 2500 mm
- Aa** x1 Ø 80 x 2500 mm
- Bb** x2 Ø 80 x 1180 mm
- Bj** x1 Ø 80 x 1180 mm





- \*F -Pour minimiser l'apparition des fentes dans le bois, nous vous recommandons de percer un avant trou, avant de visser.
- GB -Before screwing, please drill hole in order to avoid cracks in the wood.
- SP -Para minimizar la aparición de las hendiduras en la madera, les recomendamos, antes de atornillar, perforar un agujero previo.
- I -Per ridurre l'apparizione di fenditure nel legno, le raccomandiamo di fare un primo foro prima di avvitare.
- P -Para minimizar o aparecimento de fendas na madeira, recomenda-se, antes de apertar os parafusos, de perfurar um orifício prévio.
- NL -Om scheurtjes in het hout te voorkomen raden wij u aan een gat voor te boren alvorens de schroeven te bevestigen.
- D -Um das Auftreten von Rissen im Holz so gering wie möglich zu halten, empfehlen wir Ihnen vor dem Verschrauben, zuvor ein Loch zu bohren.

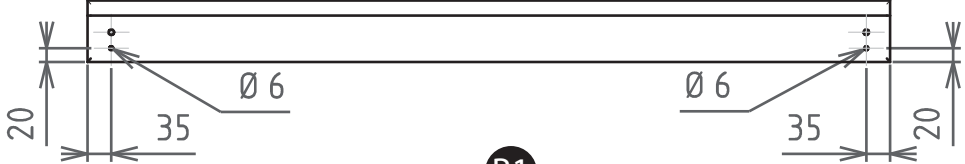
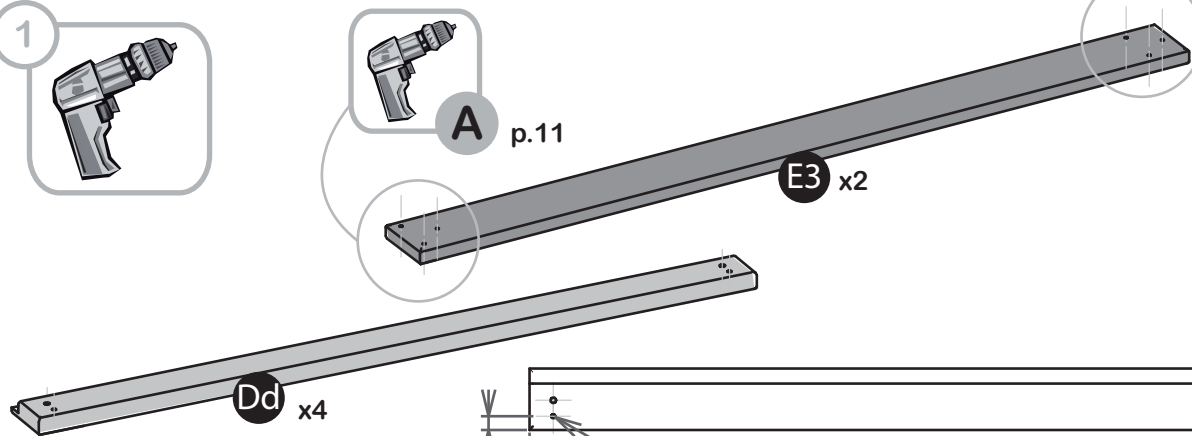




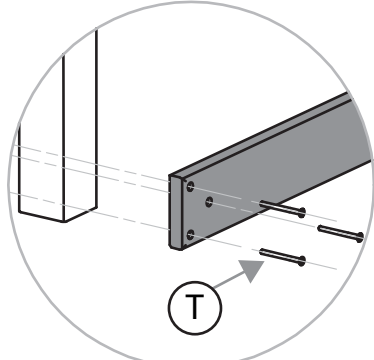
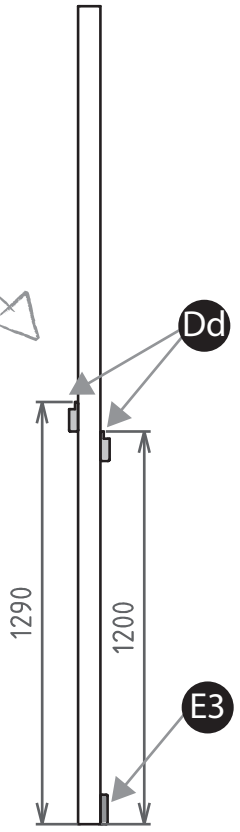
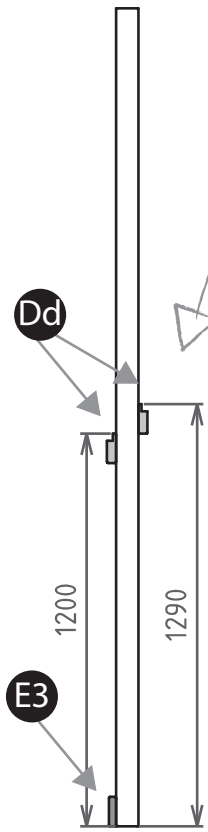
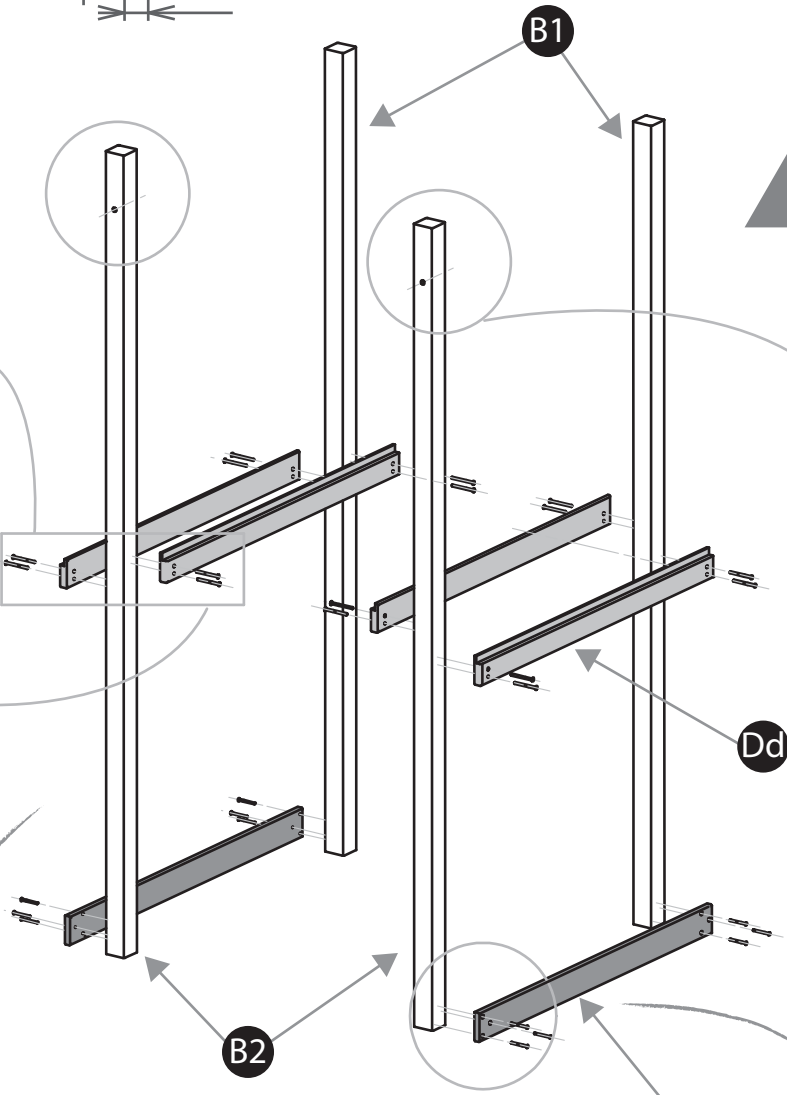
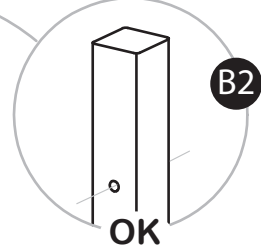
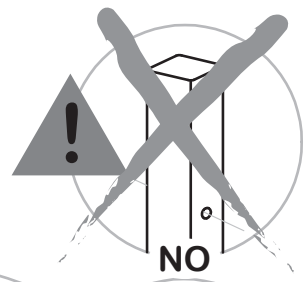
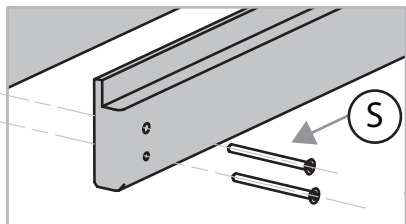
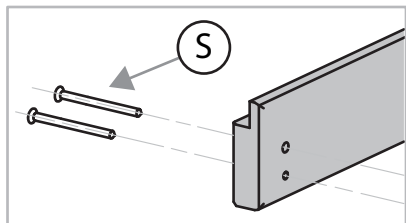
**A** p.11

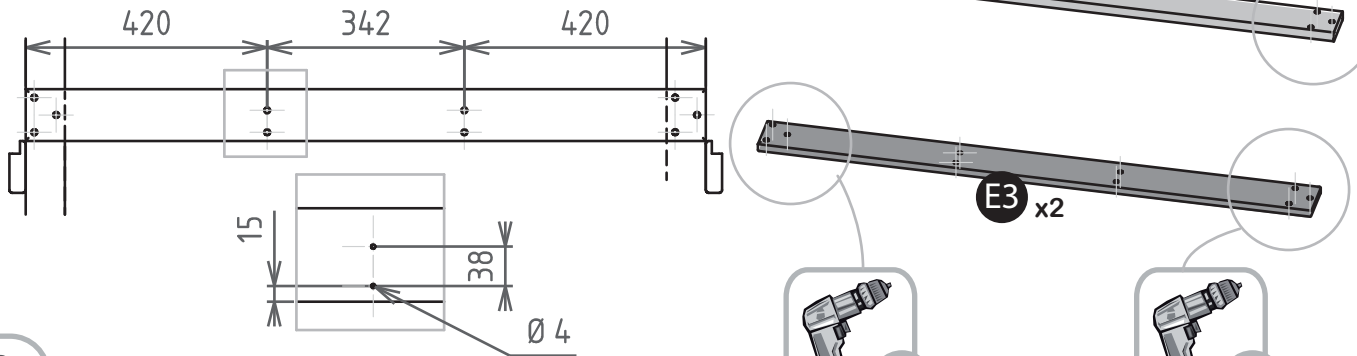
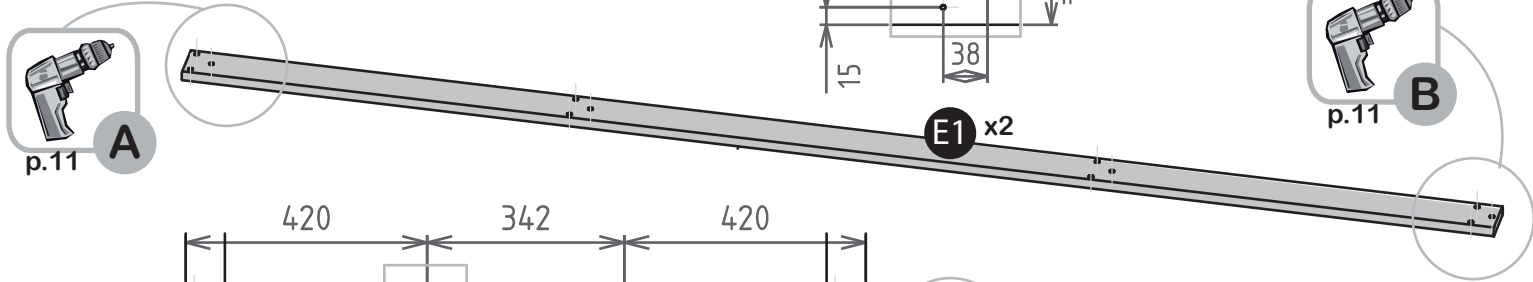
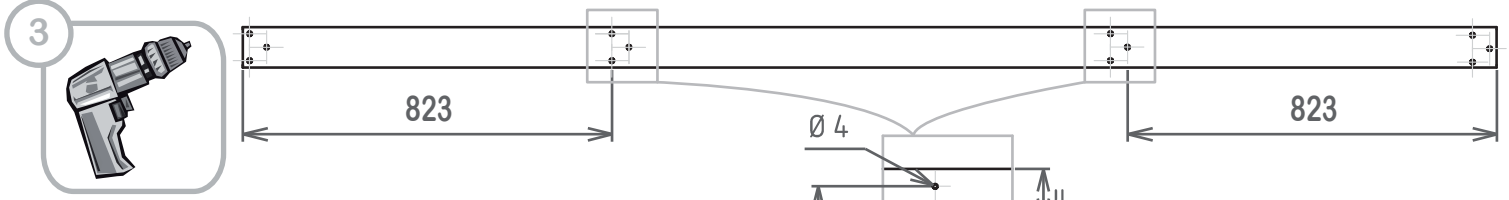


**B** p.11

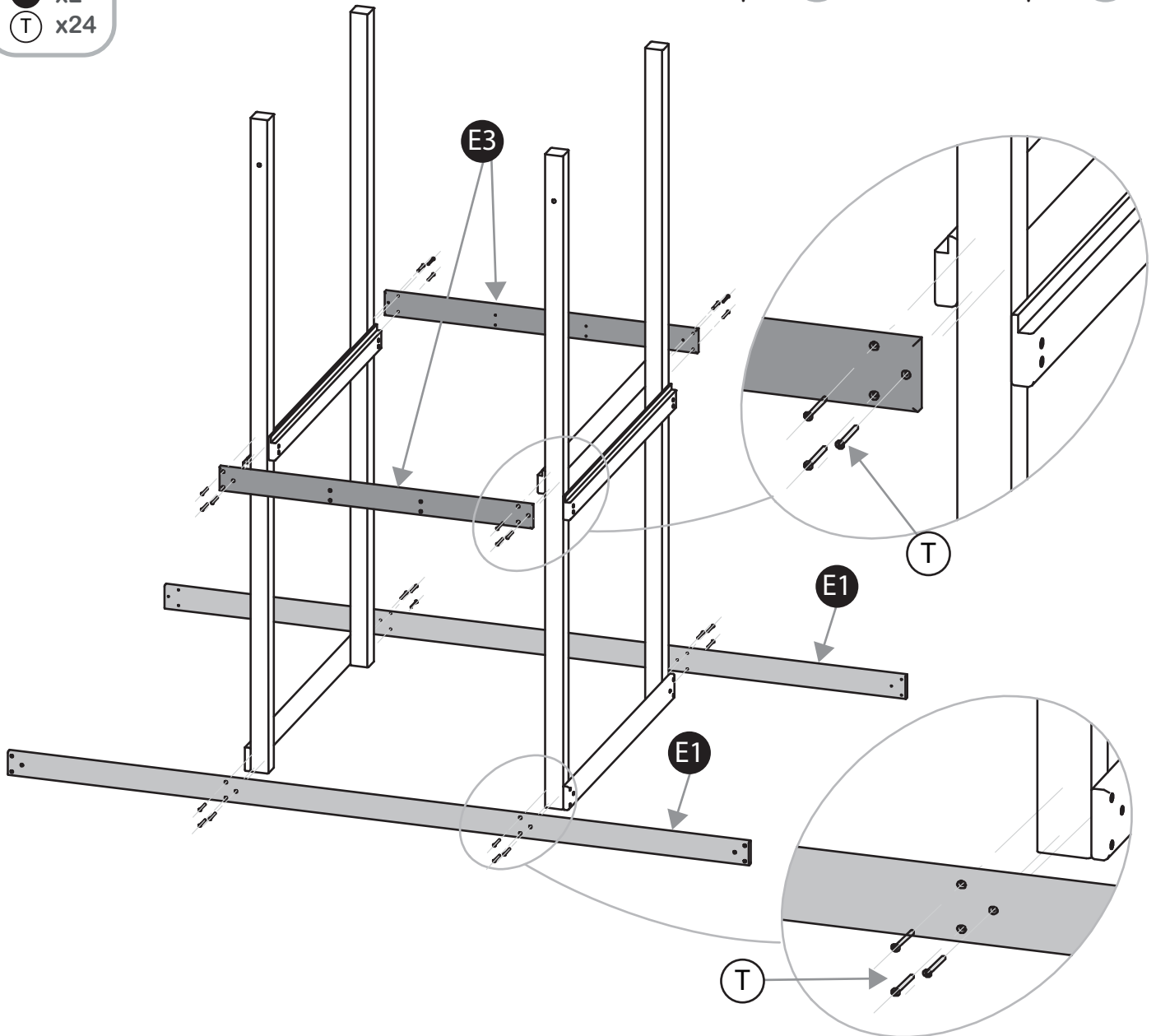


- 2**
- Dd** x4
  - E3** x2
  - B1** x2
  - B2** x2
  - S** x16
  - T** x12





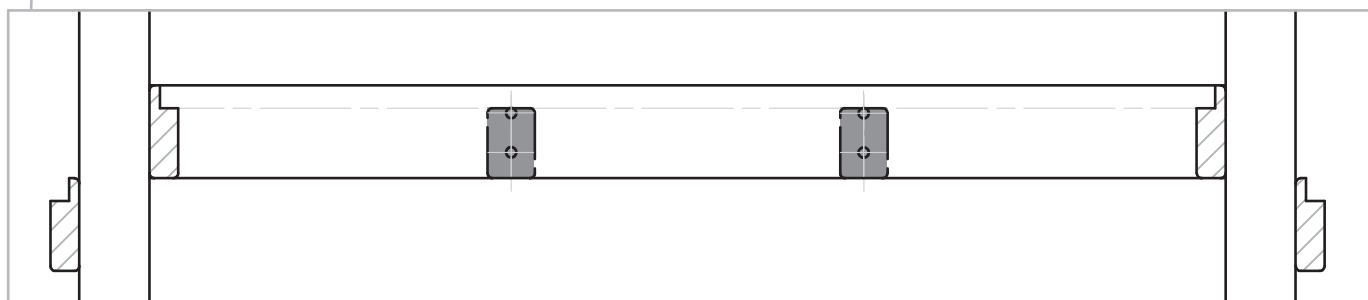
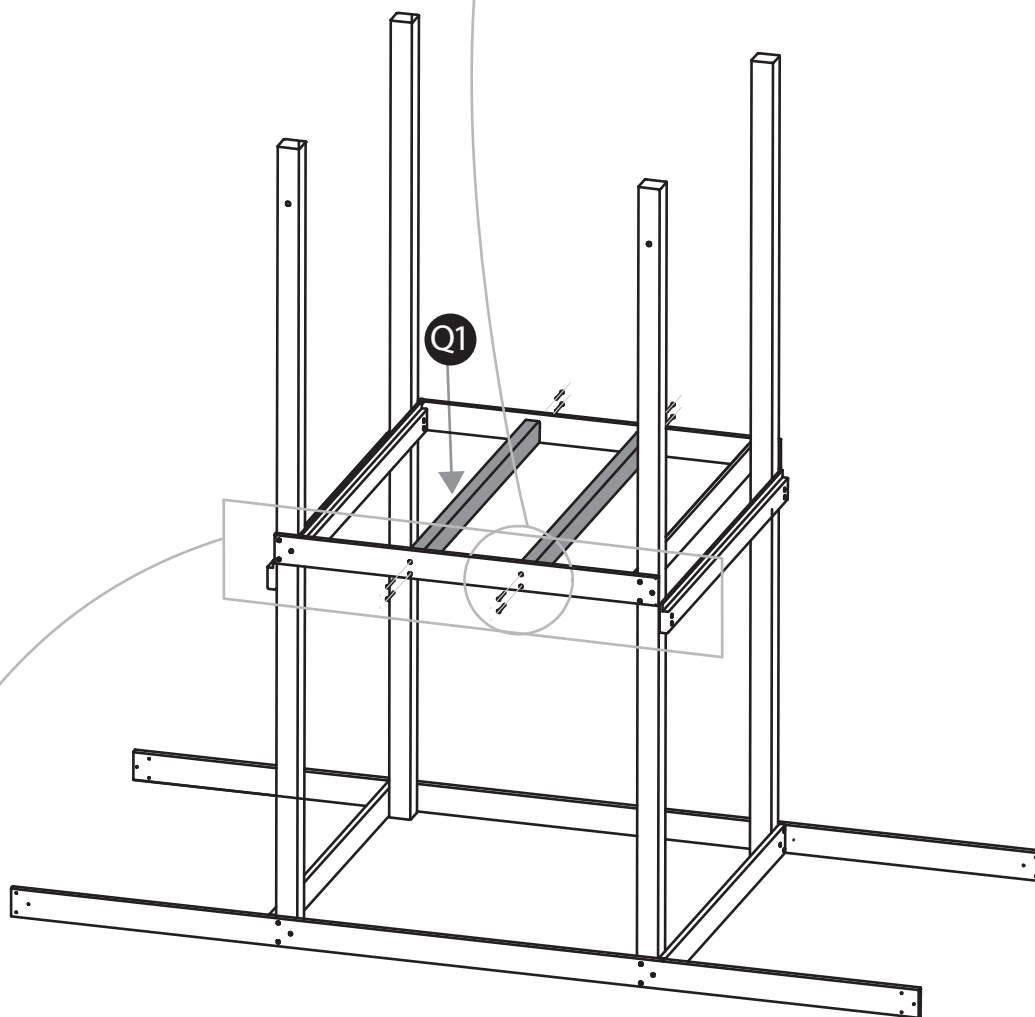
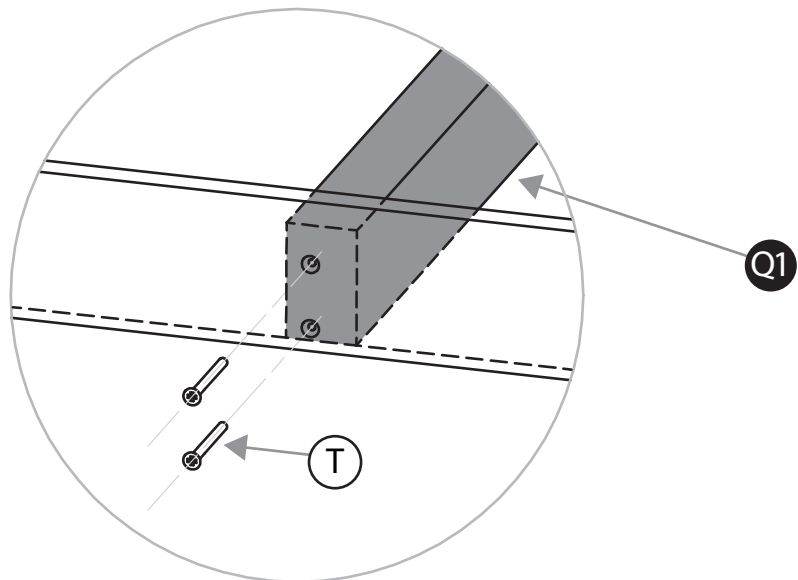
- 4
- E1 x2
  - E3 x2
  - T x24

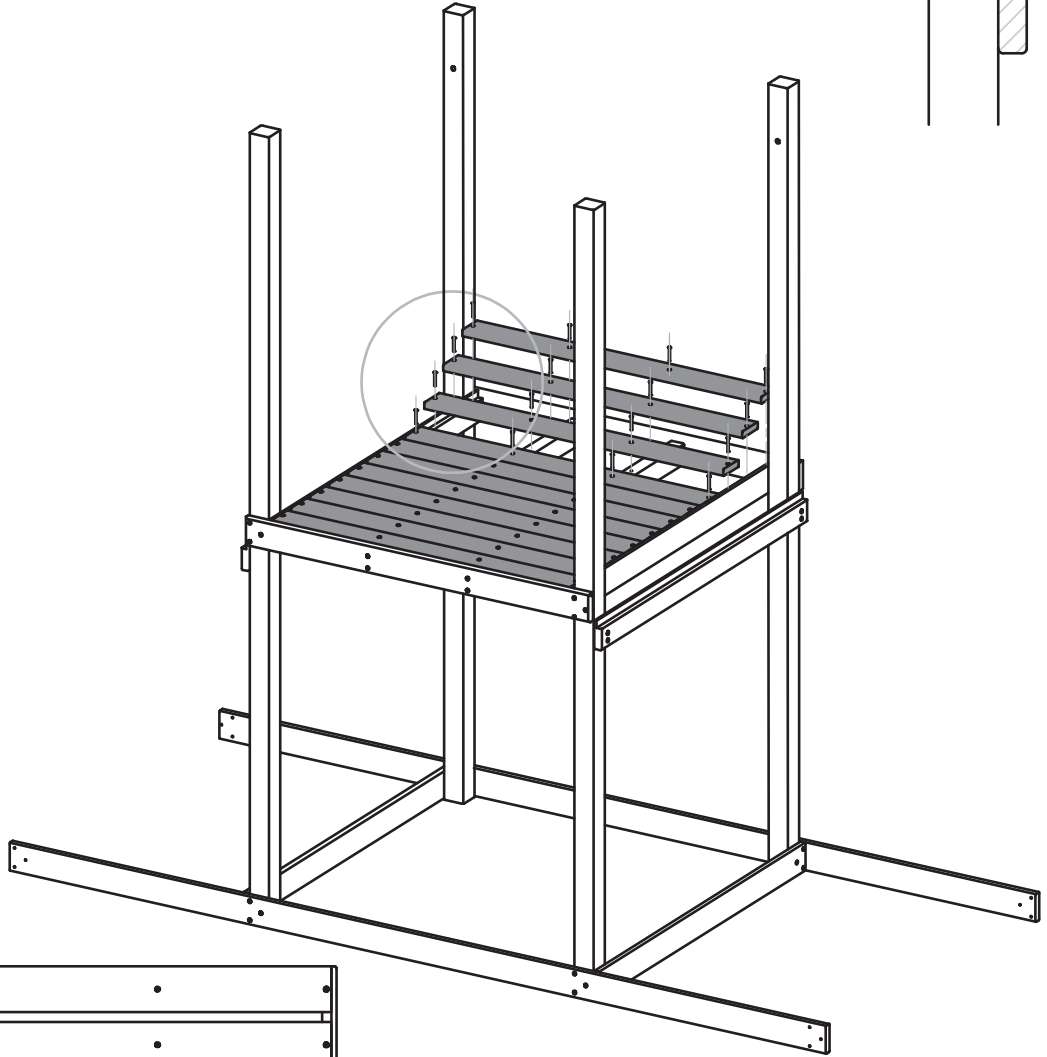
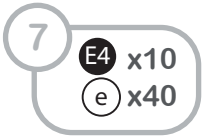
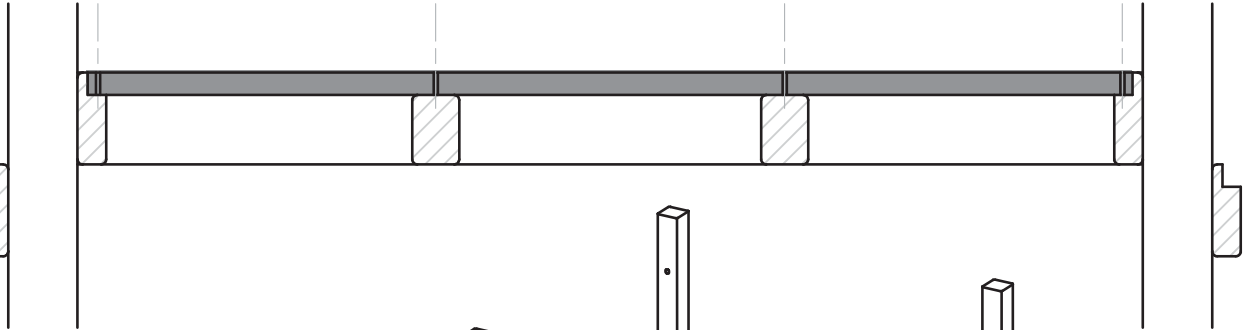
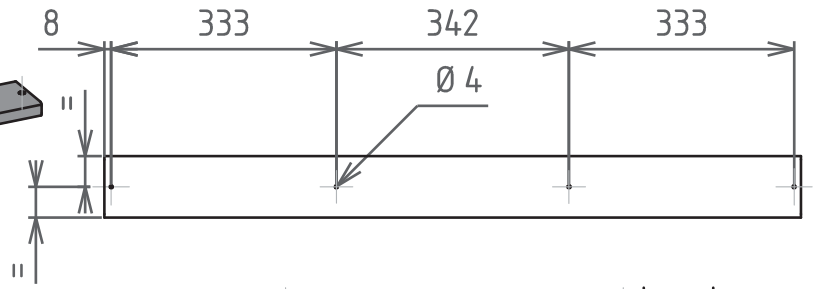
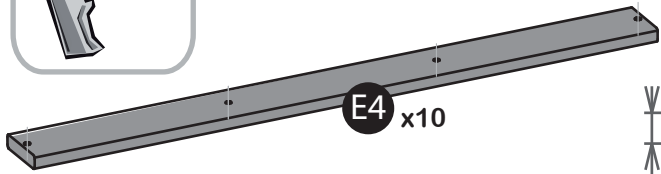
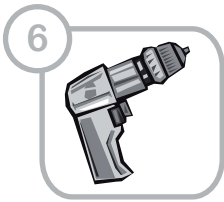


5

Q1 x2

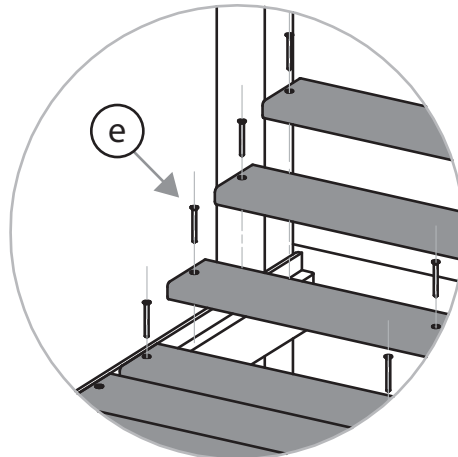
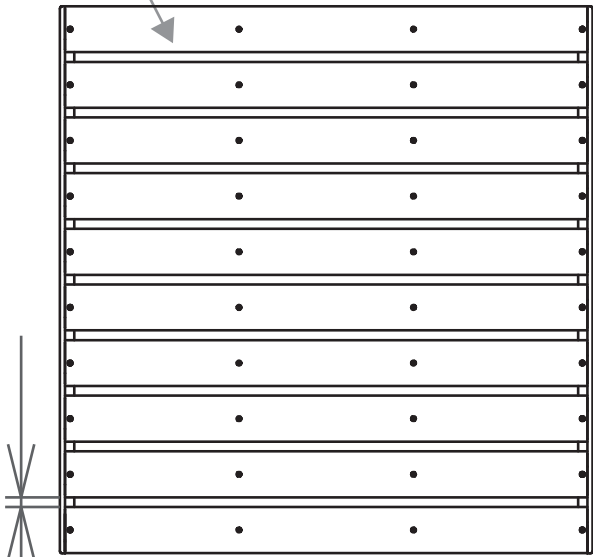
T x8

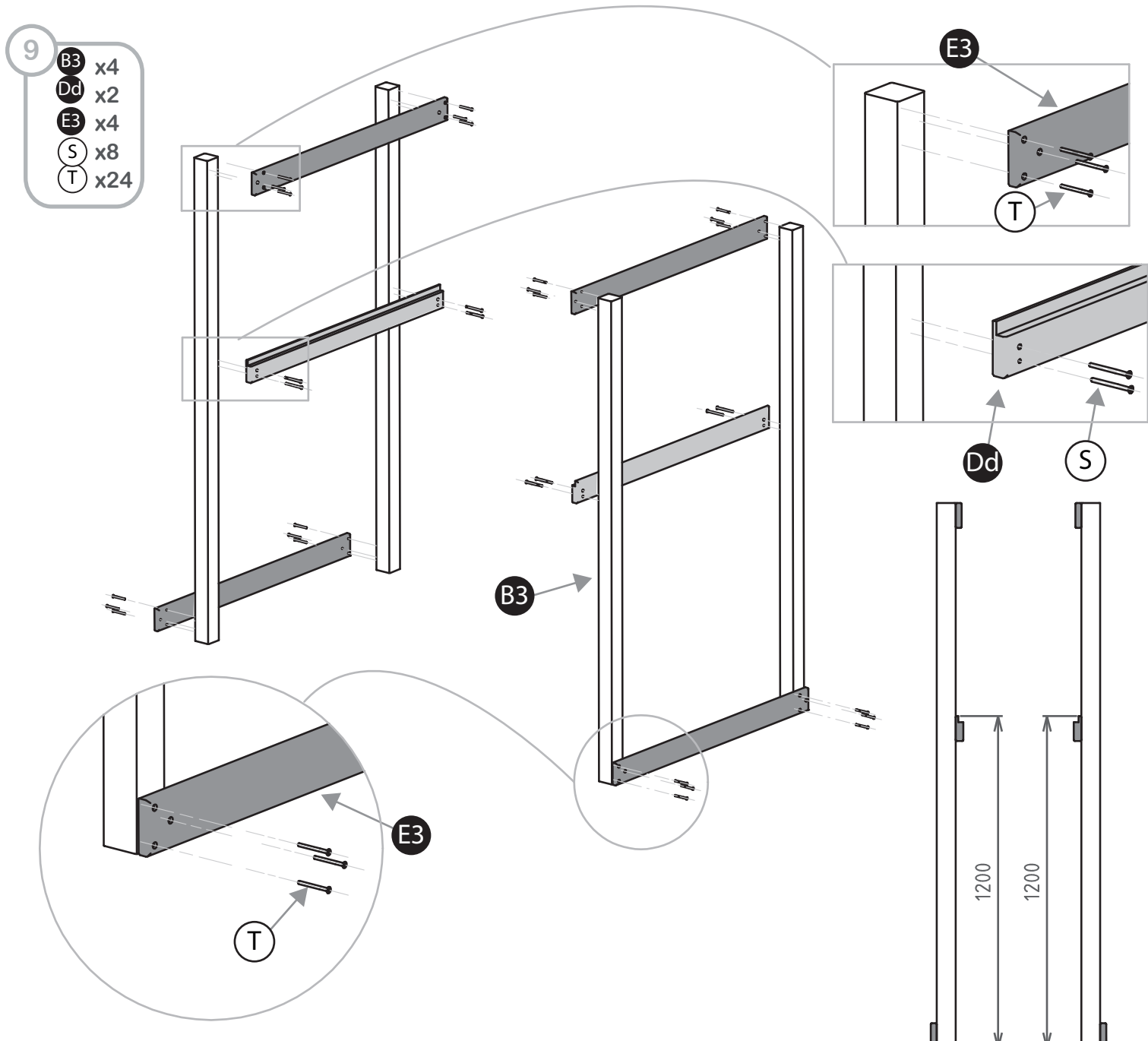
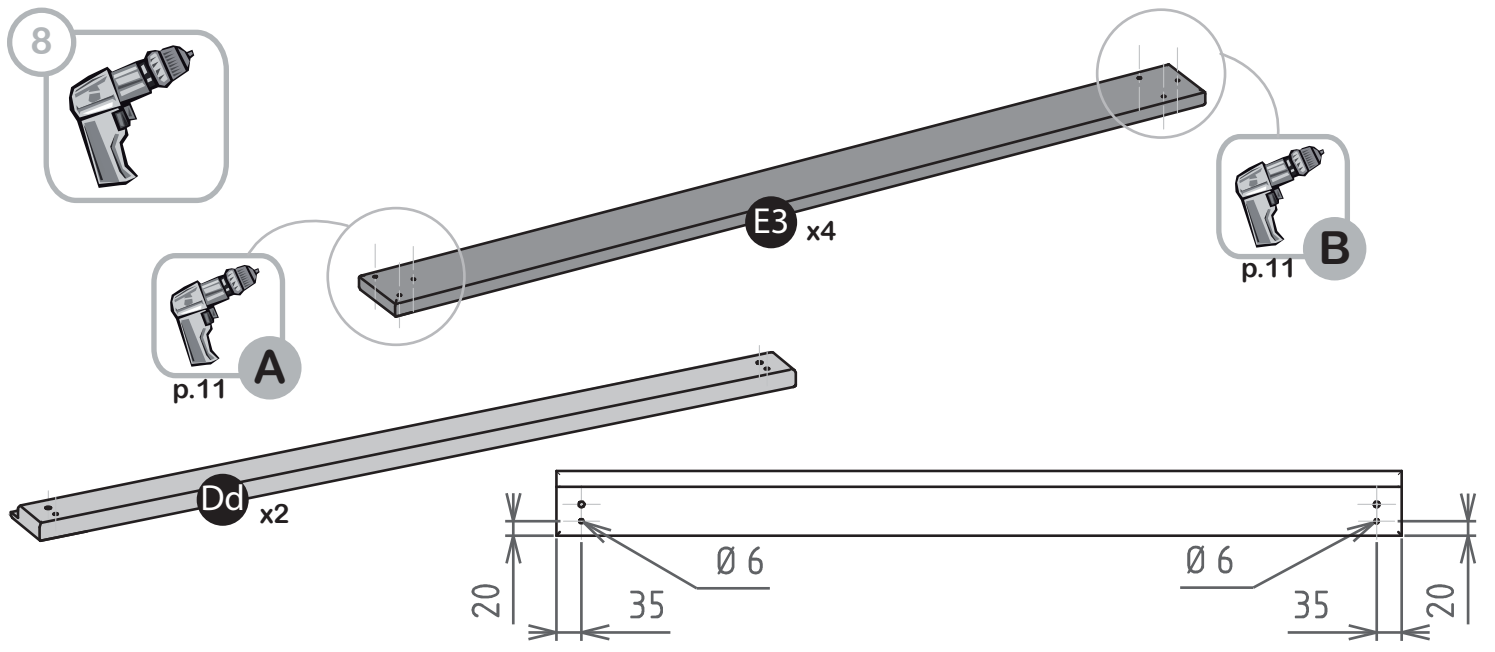




E4

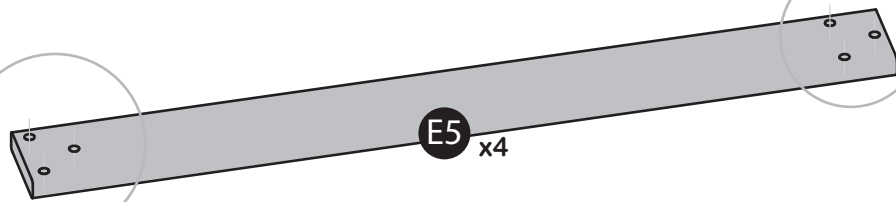
30







10



A

p.11



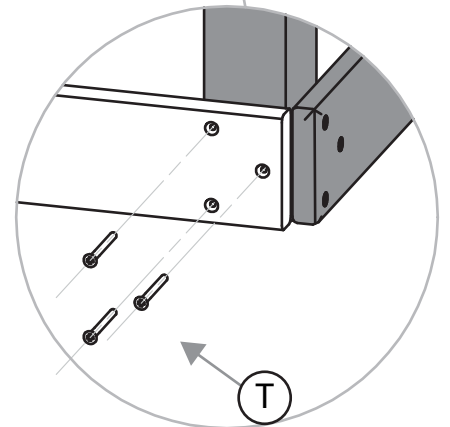
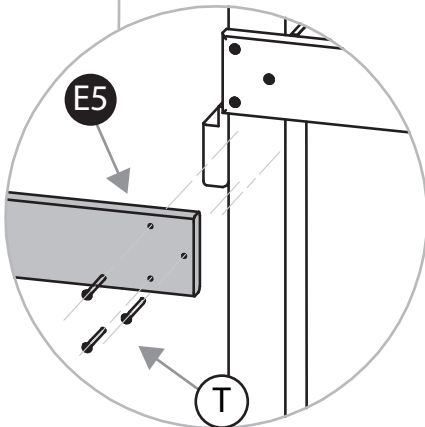
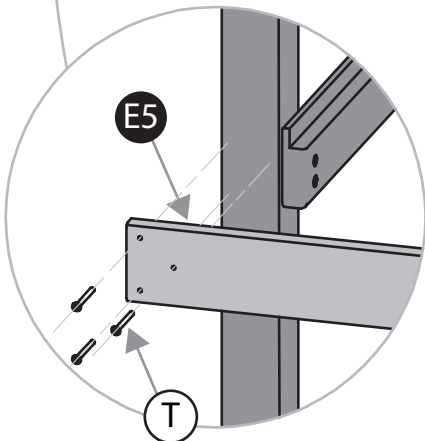
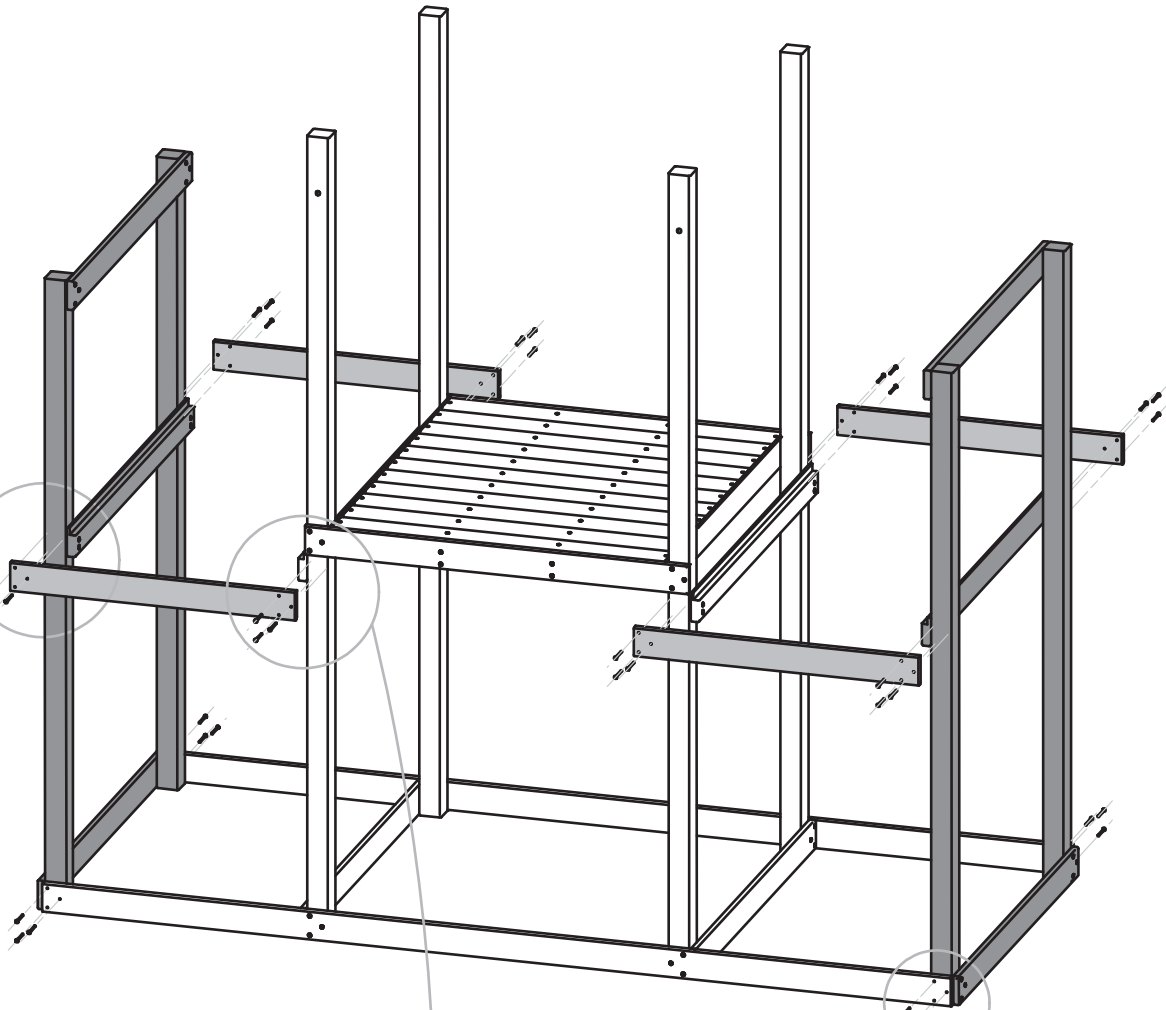
B

p.11

11

E5 x4

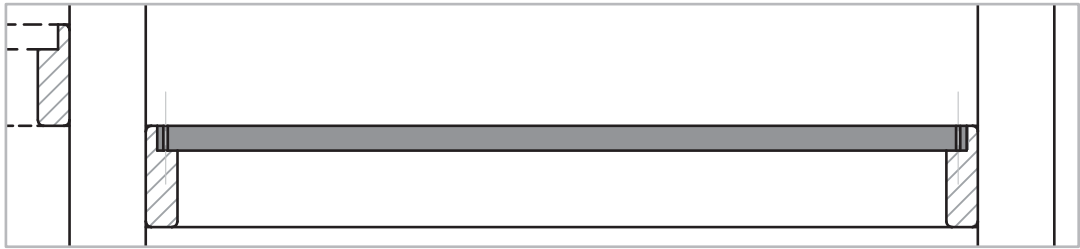
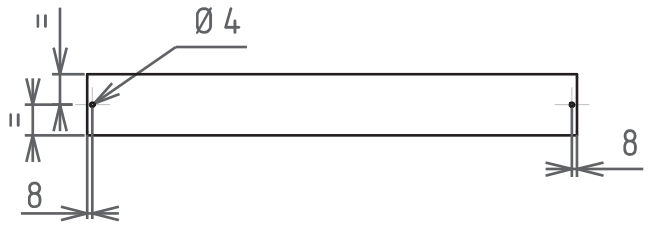
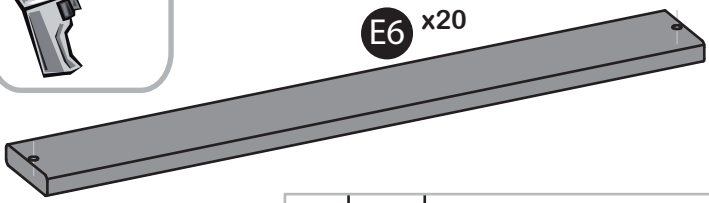
T x36



12



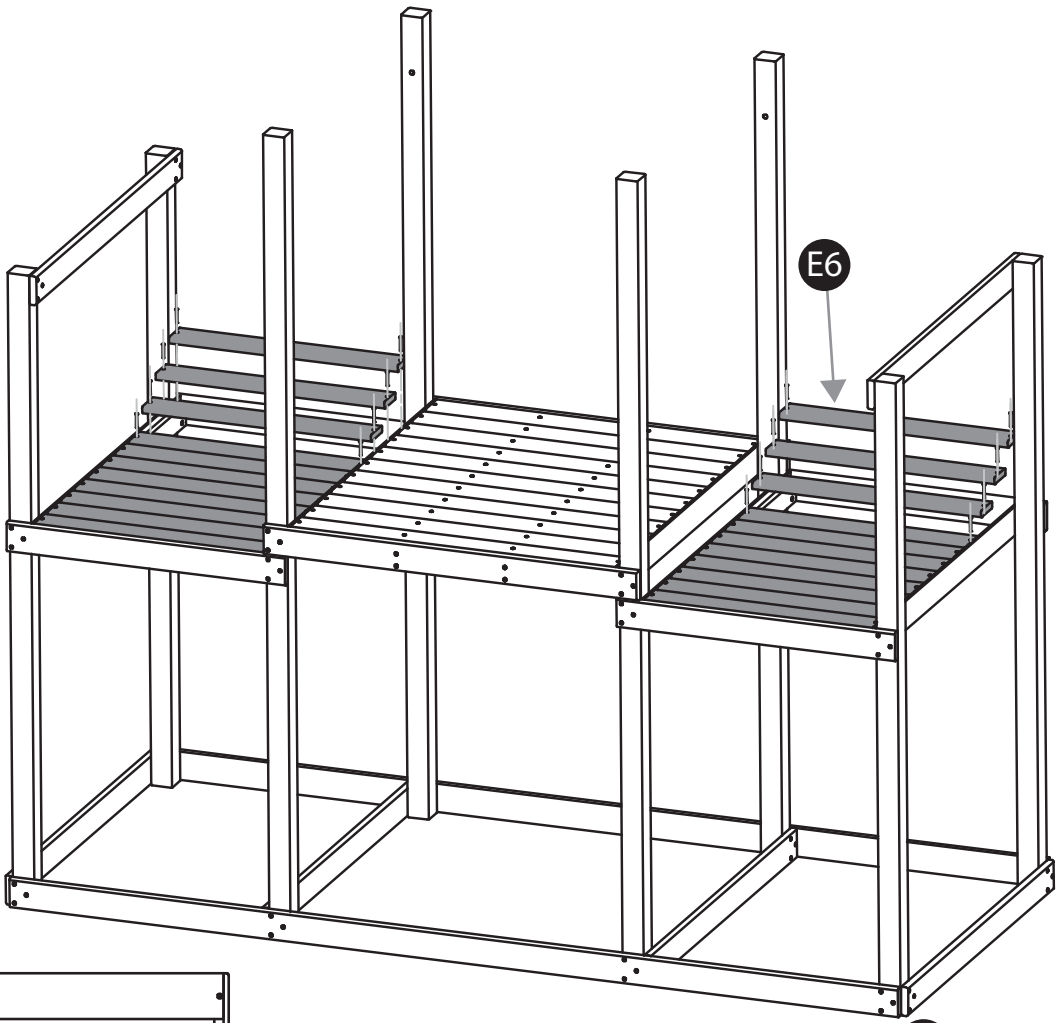
E6 x20



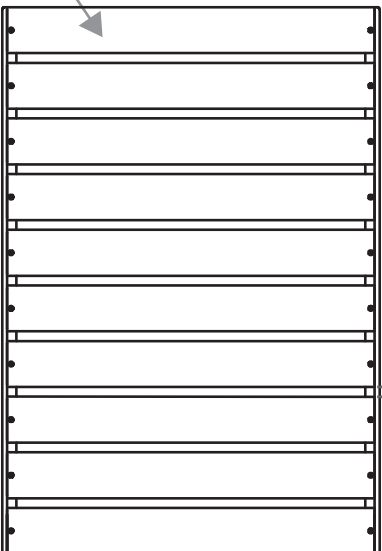
13

E6 x20

e x40

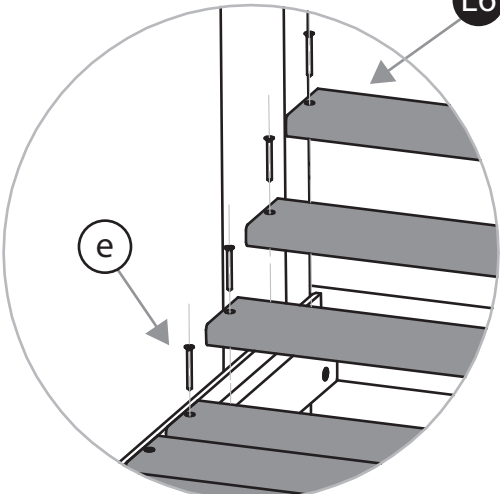


E6



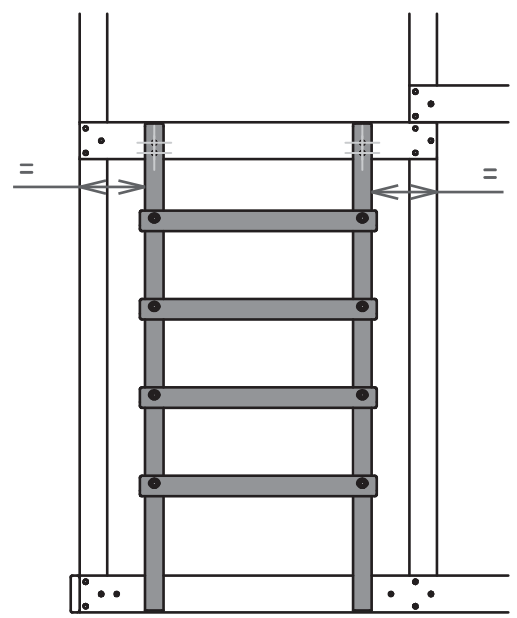
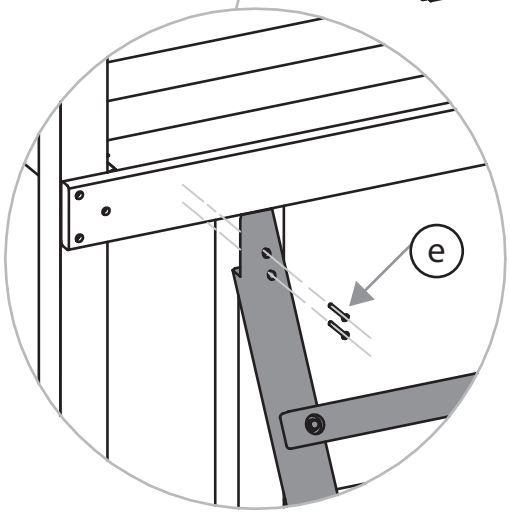
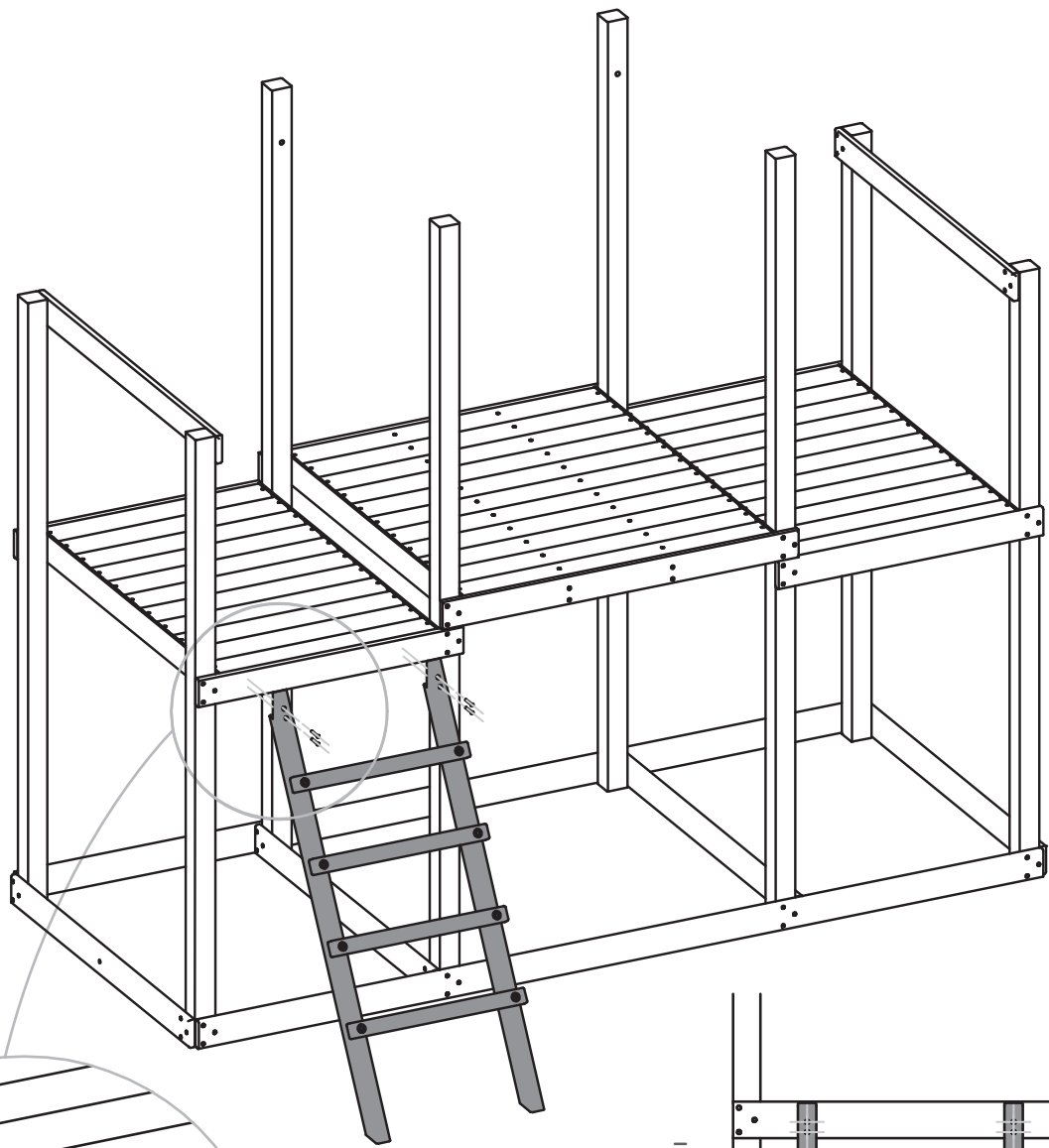
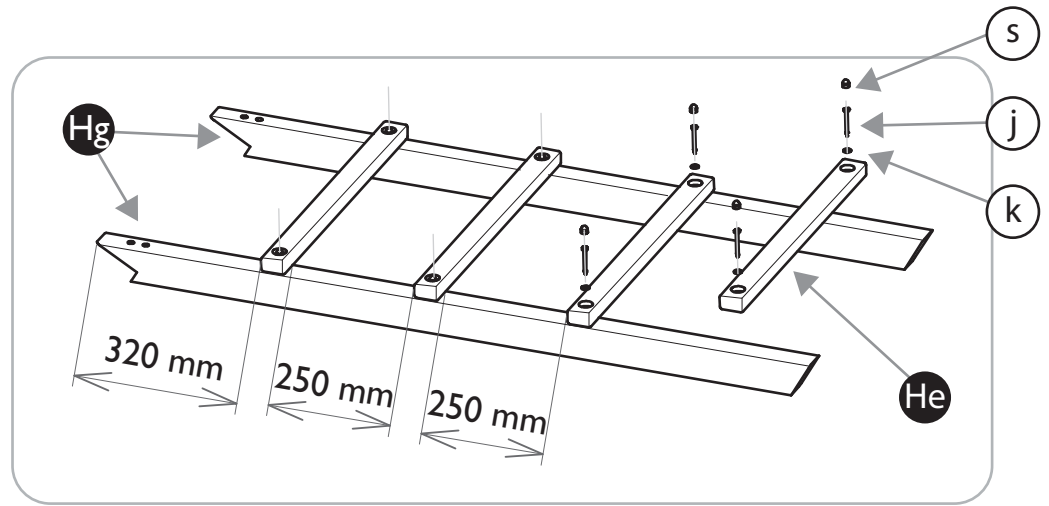
30

E6



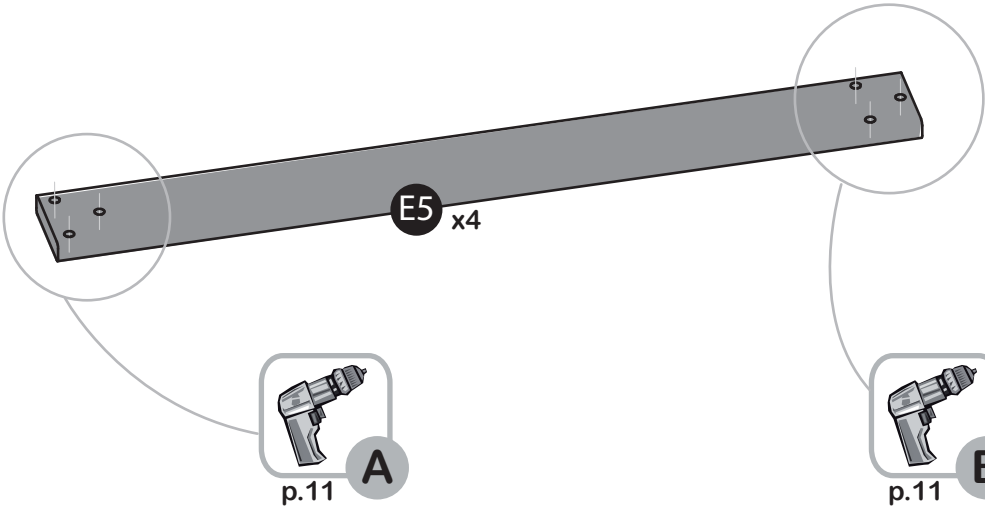
e

- 14
- Hg x2
  - He x4
  - k x8
  - j x8
  - s x8
  - e x4

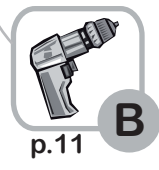
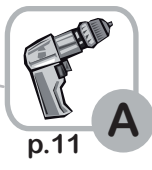




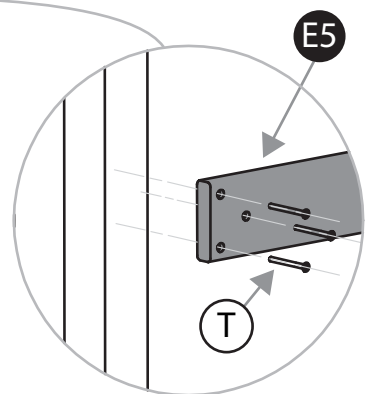
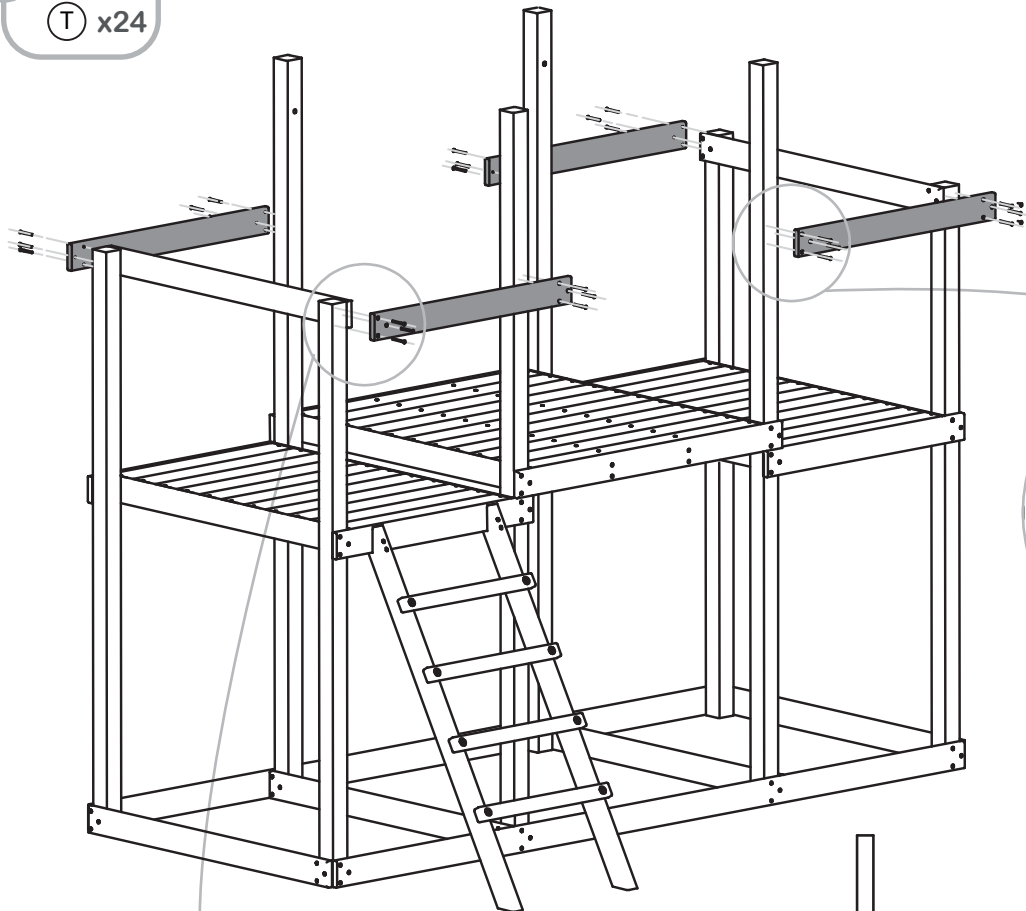
15



E5 x4

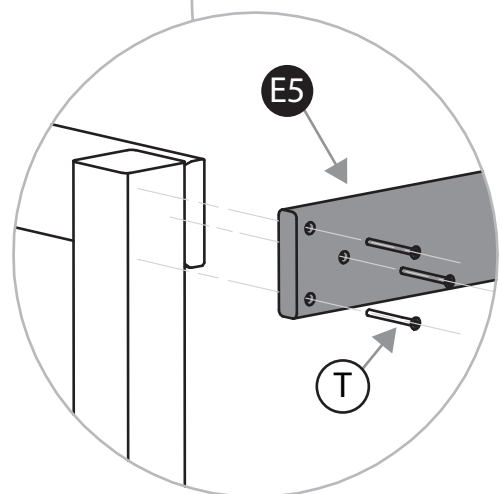


16 E5 x4  
T x24



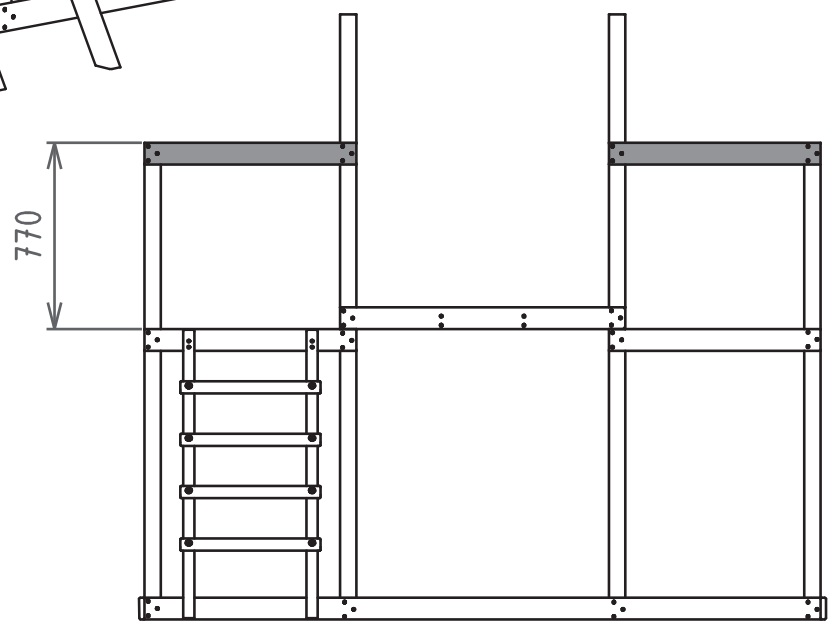
E5

T

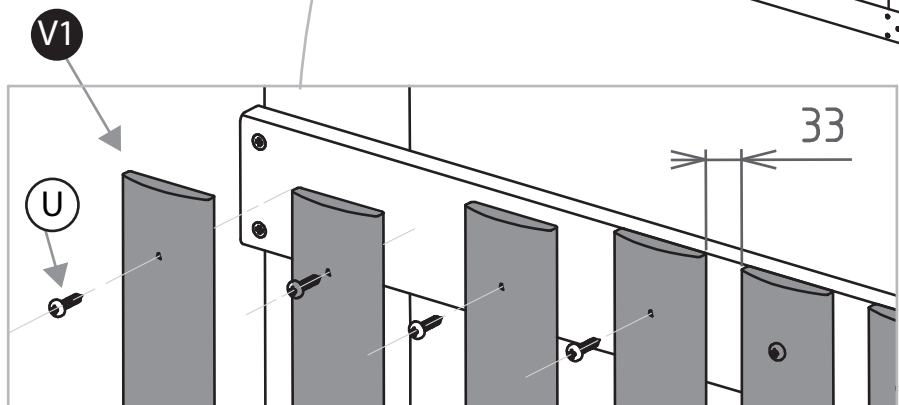
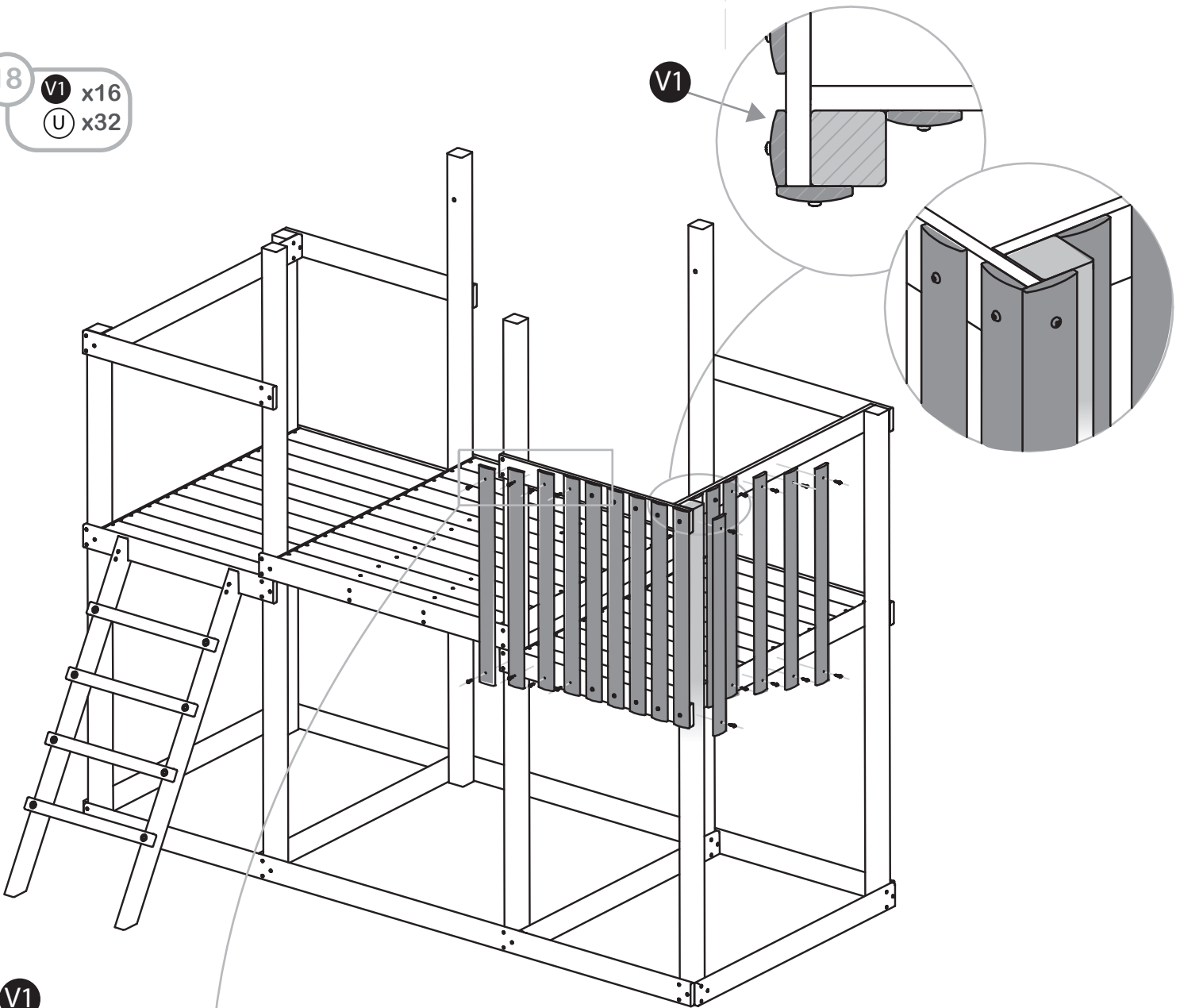
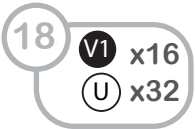
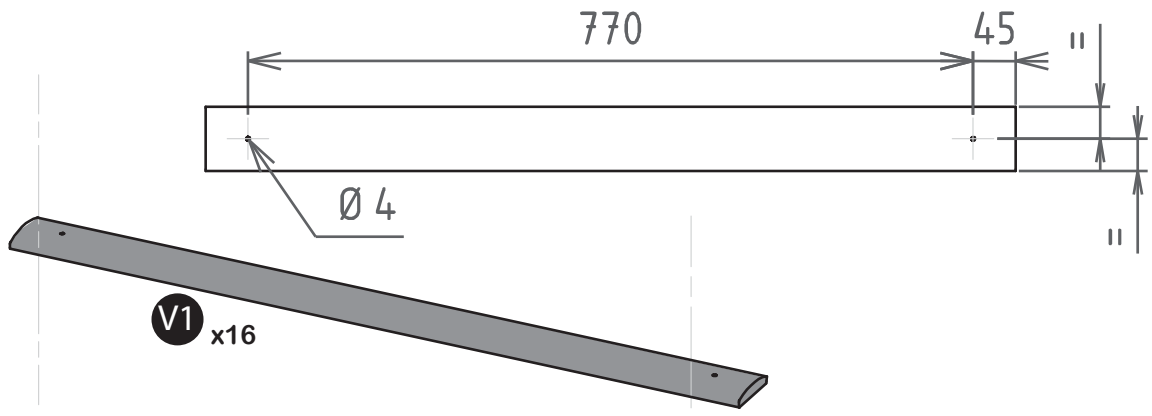
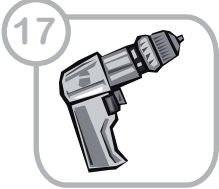


E5

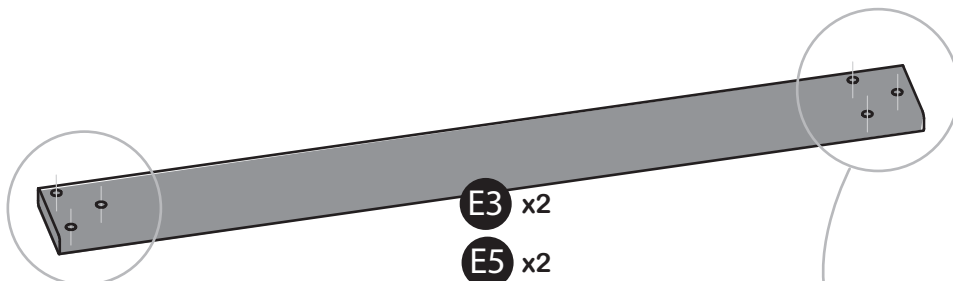
T



770



19



E3 x2

E5 x2



p.11

A



p.11

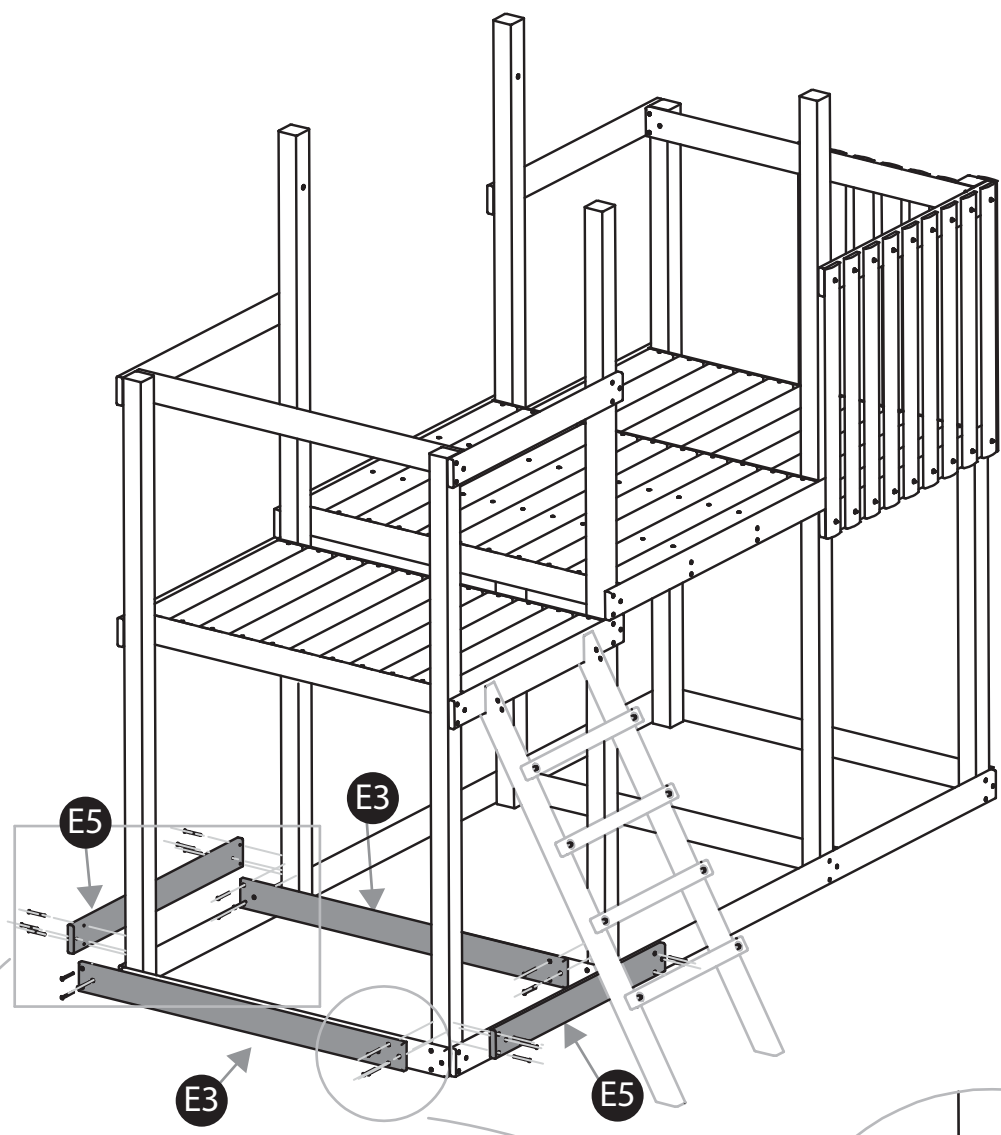
B

20

E3 x2

E5 x2

T x24

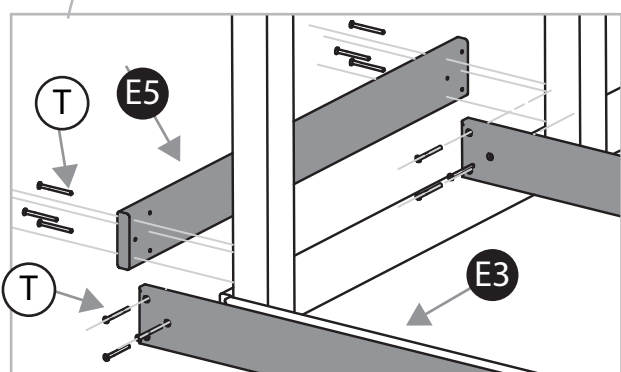


E5

E3

E3

E5

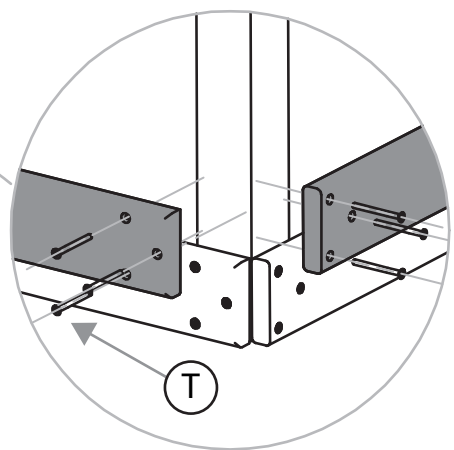


T

E5

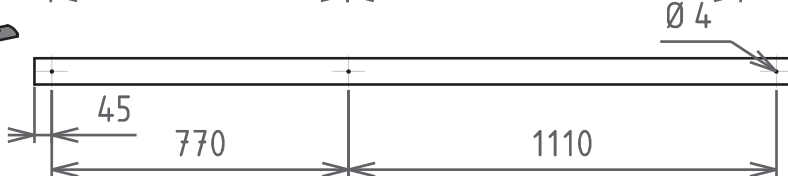
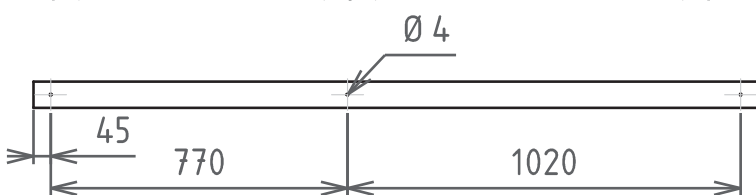
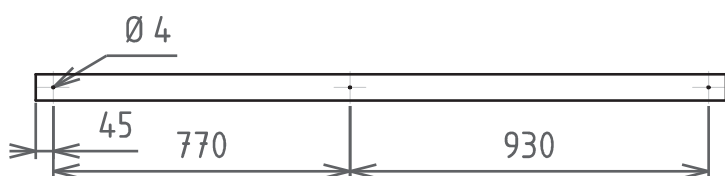
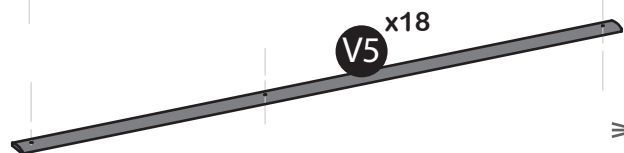
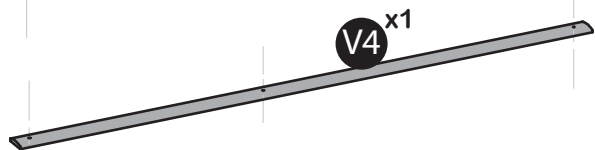
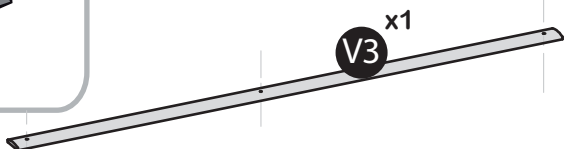
E3

T



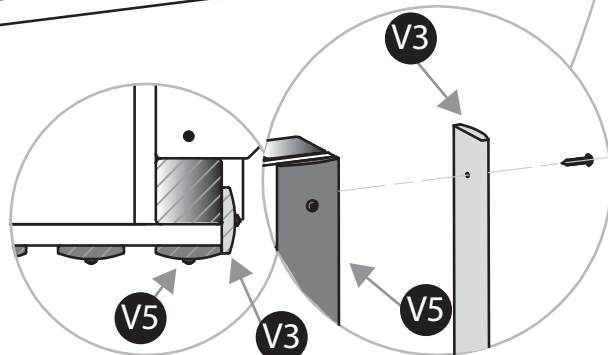
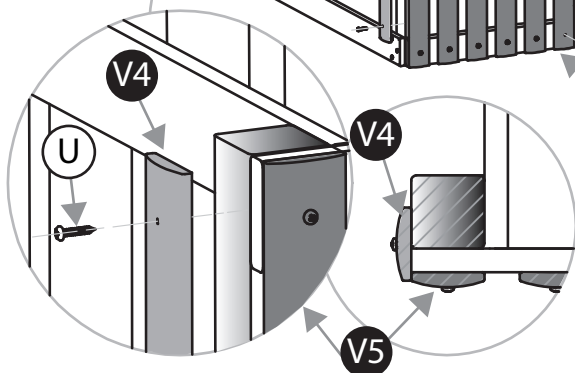
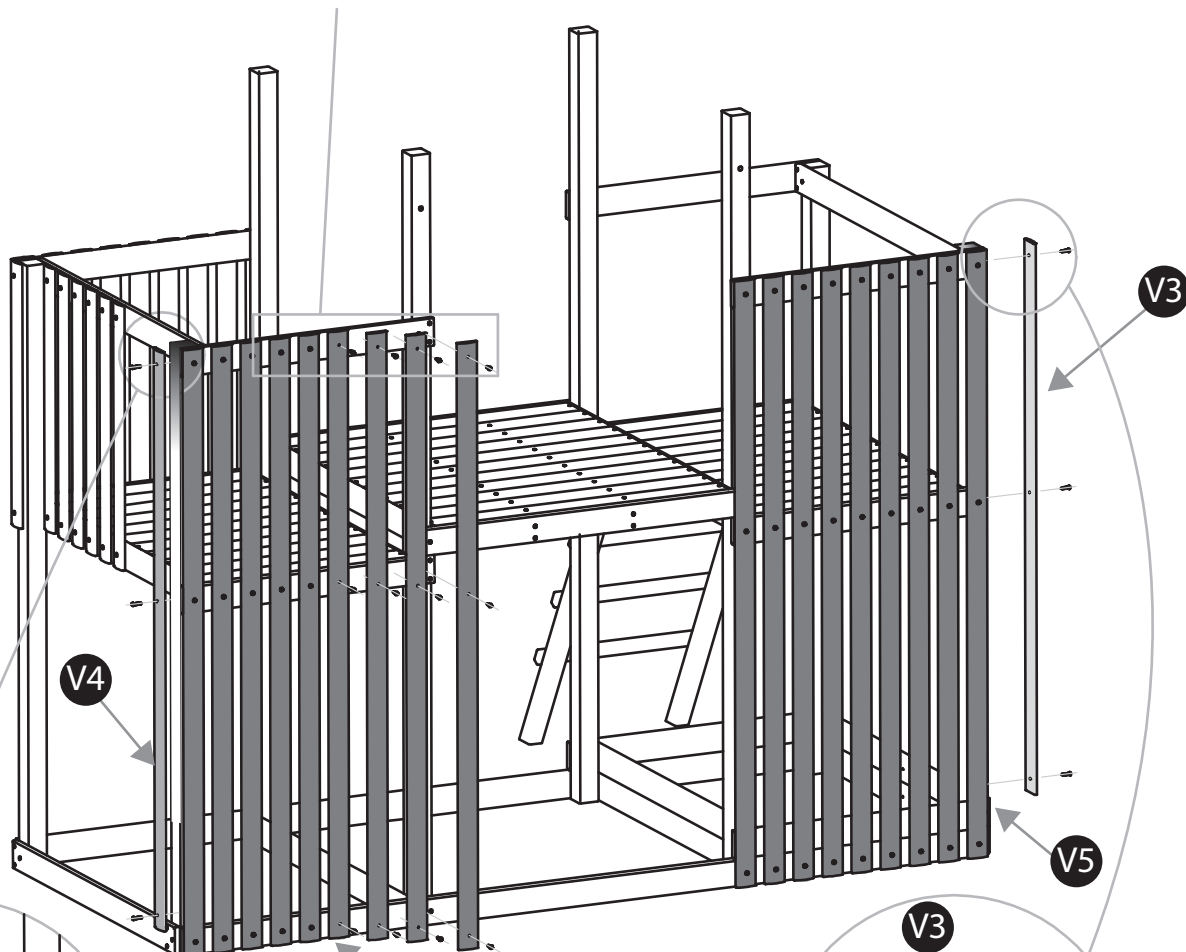
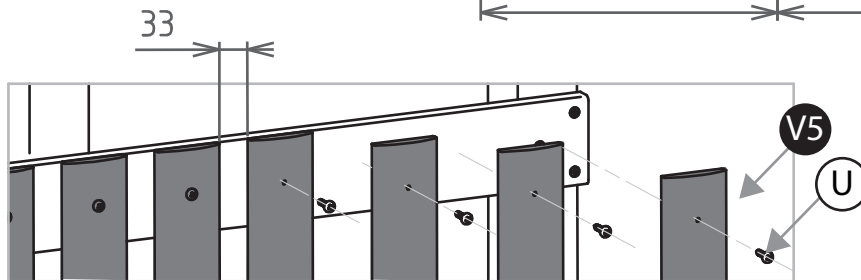
T

21

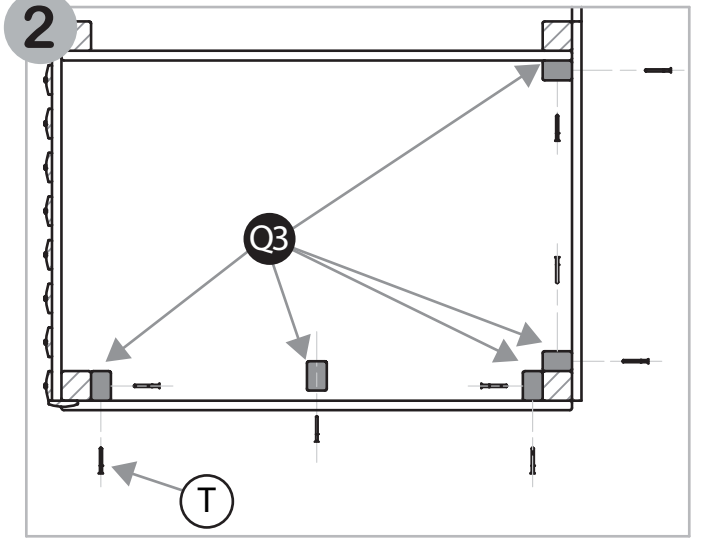
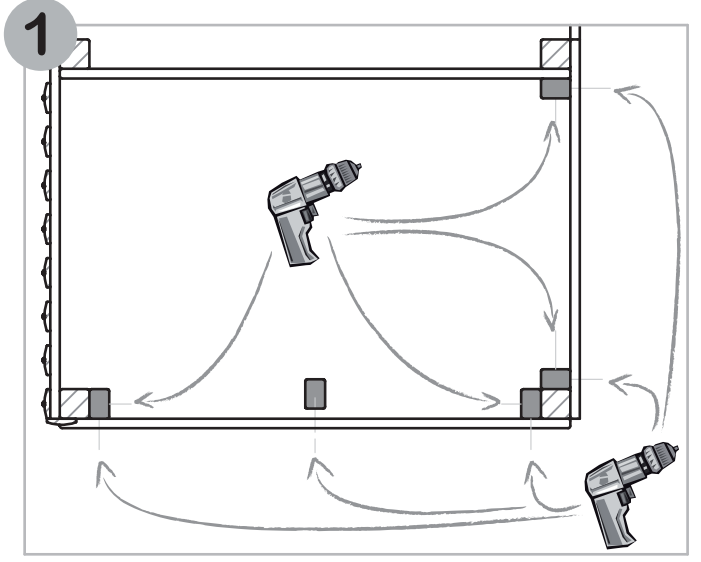
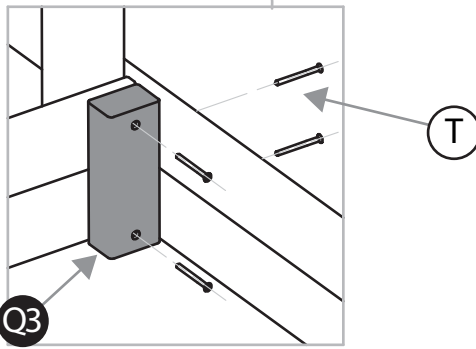
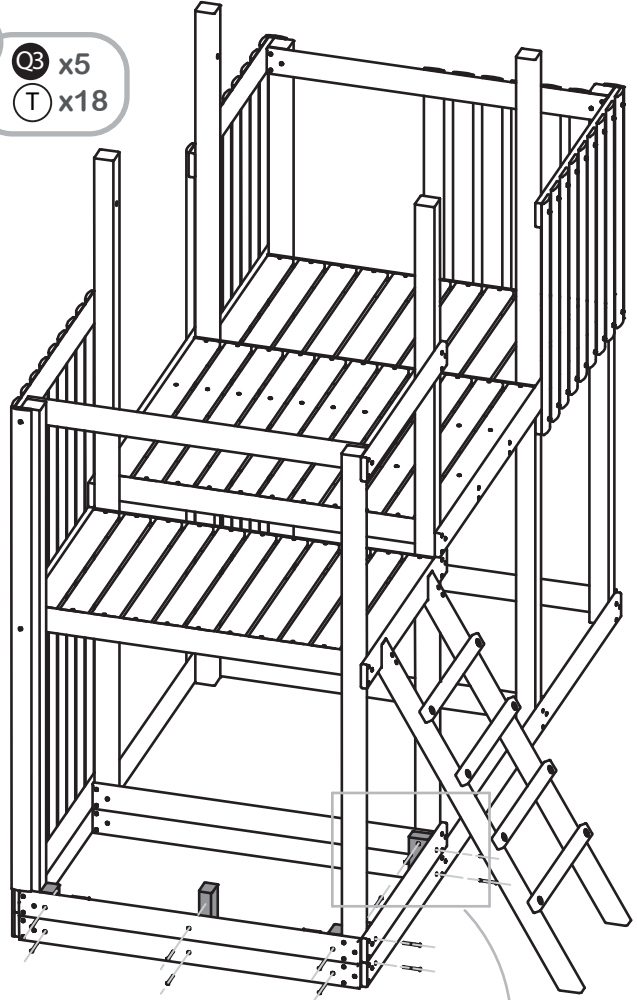


22

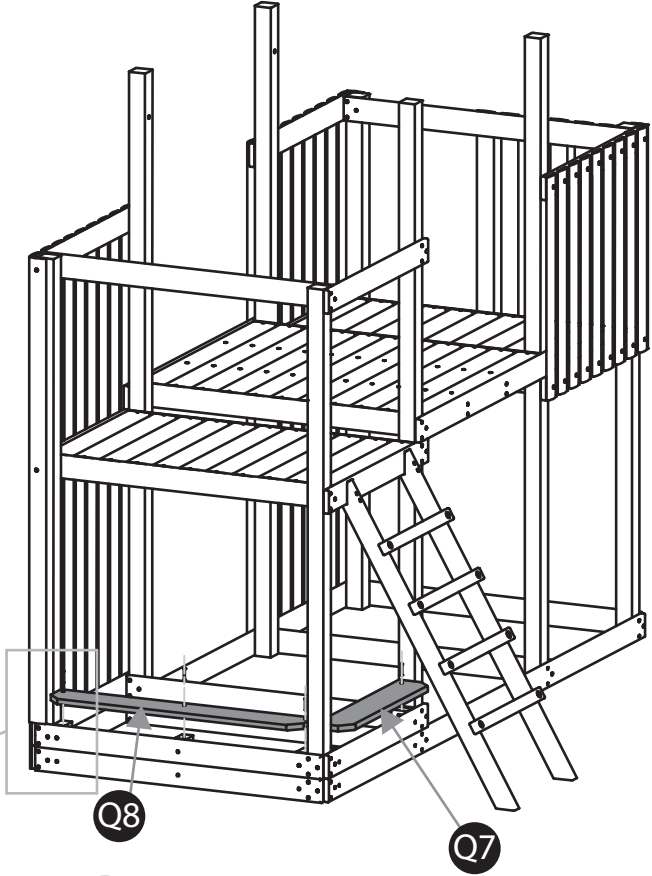
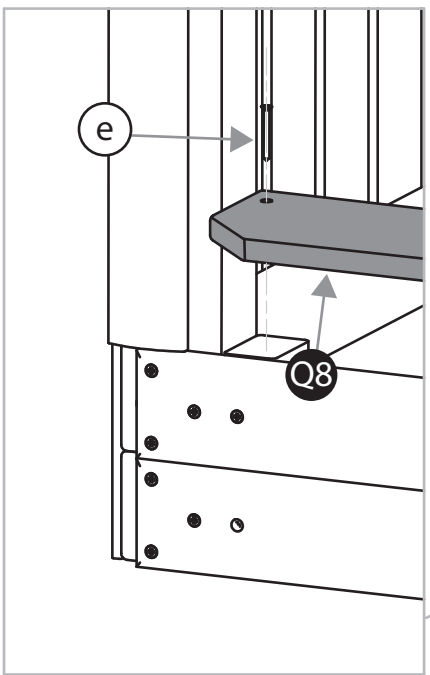
- V3 x1
- V4 x1
- V5 x18
- U x60



23  
**Q3** x5  
**T** x18

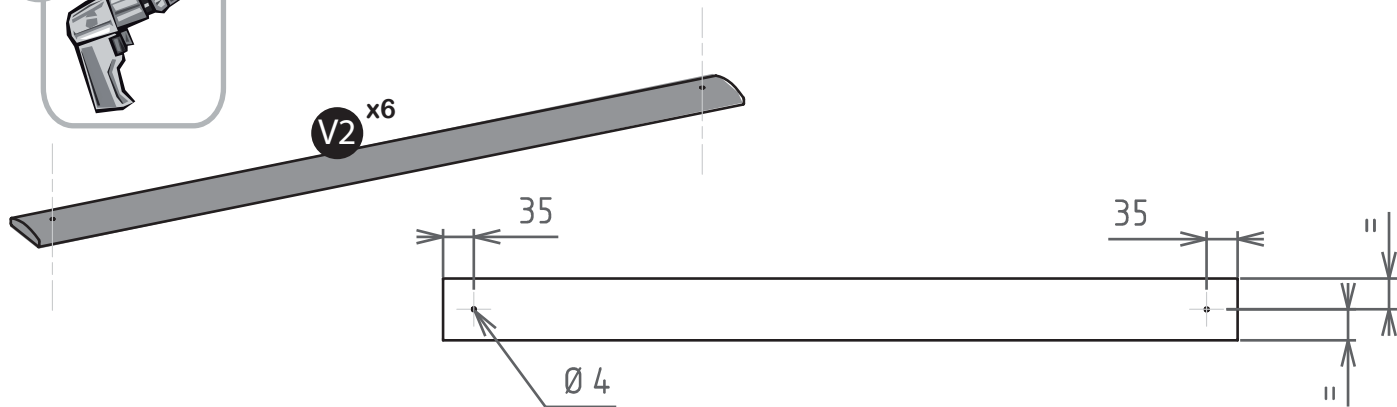


24  
**Q7** x1  
**Q8** x1  
**e** x5





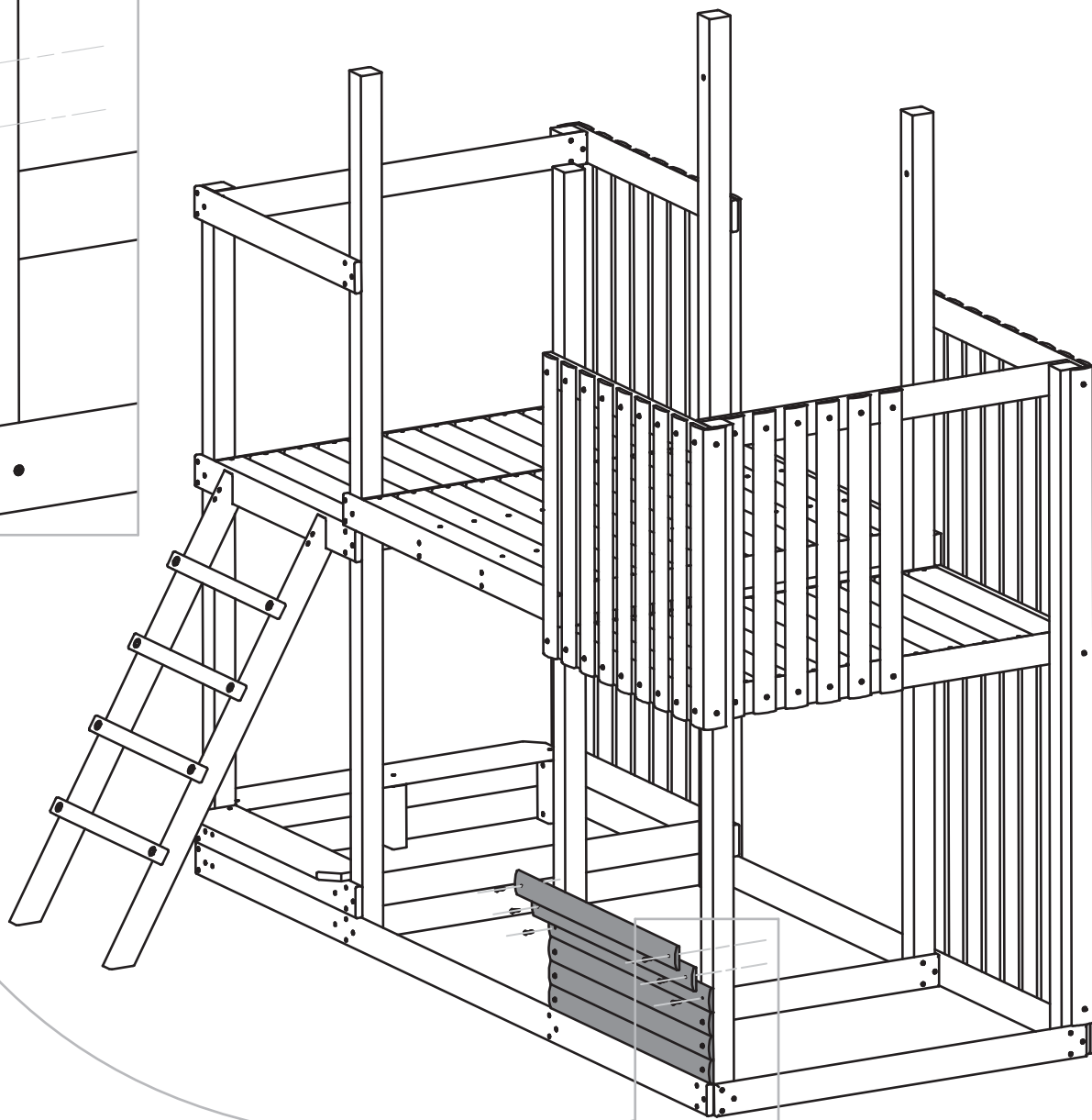
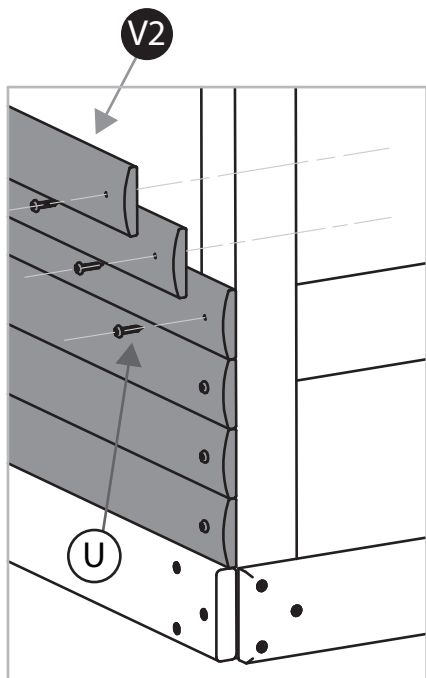
25



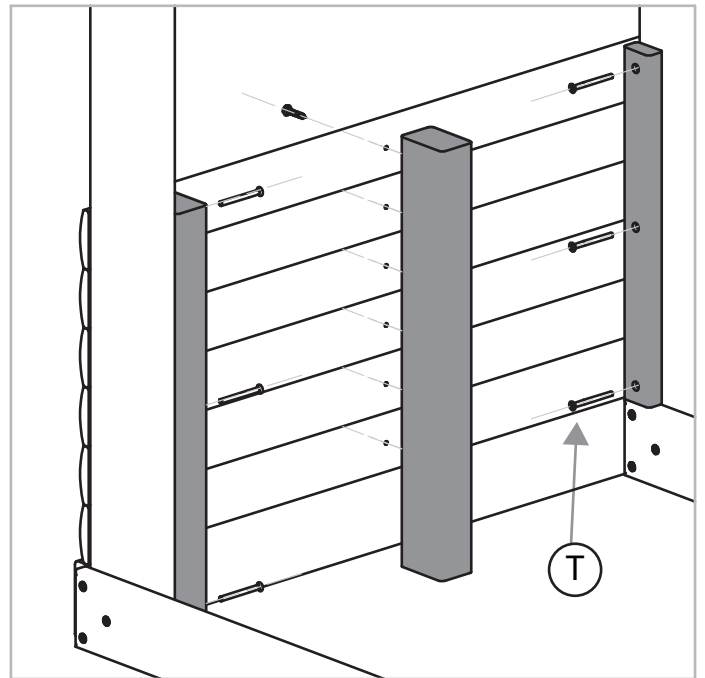
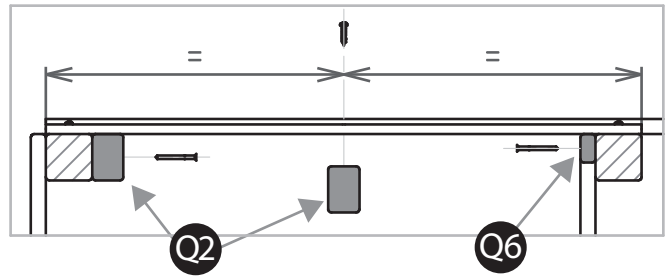
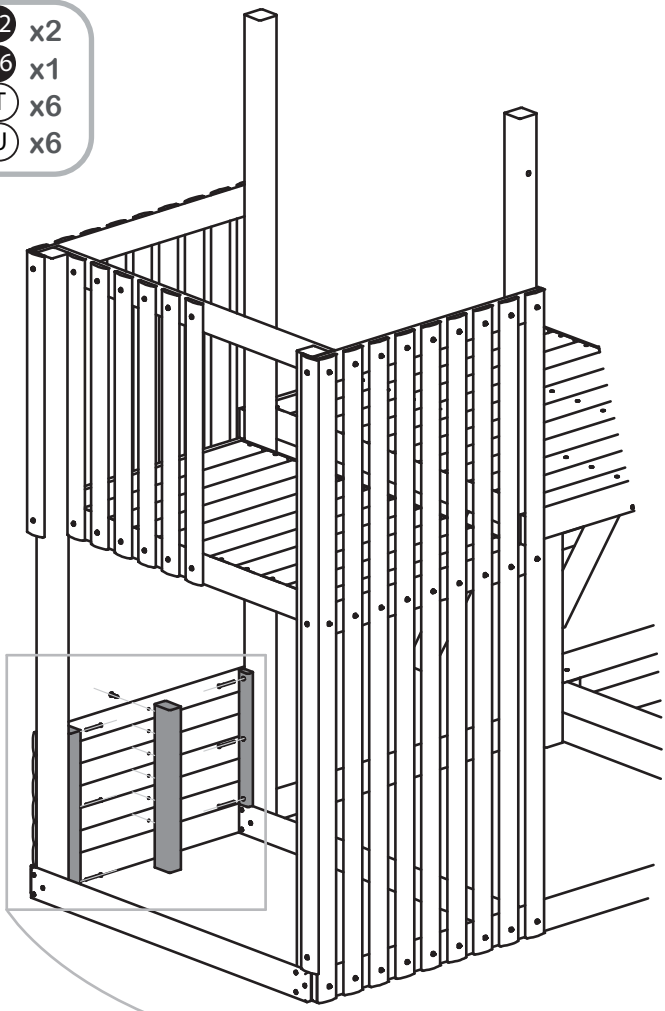
26

V2 x6

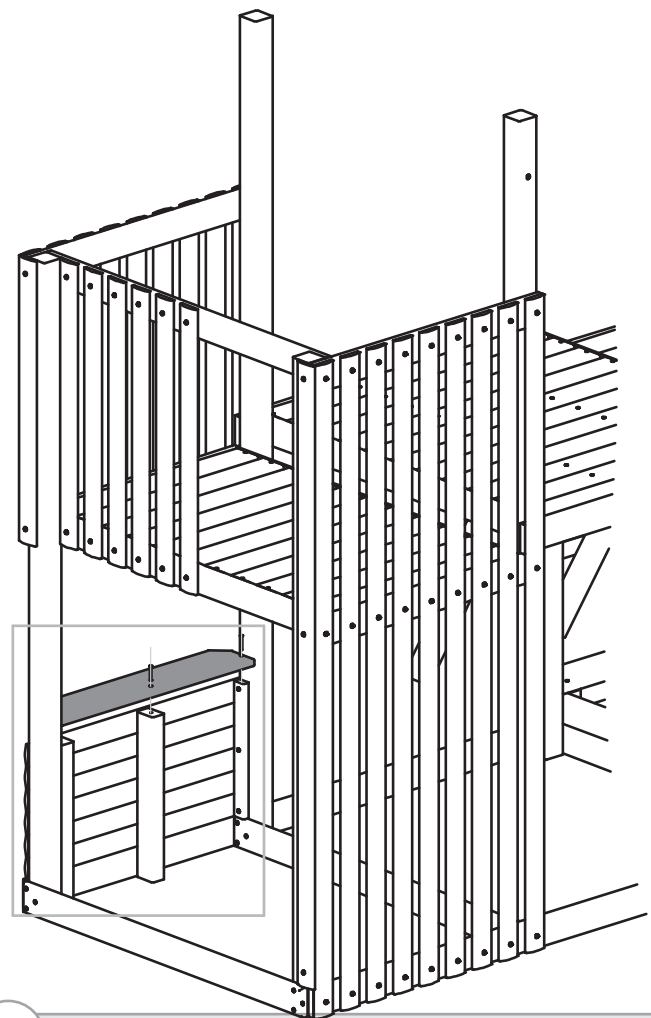
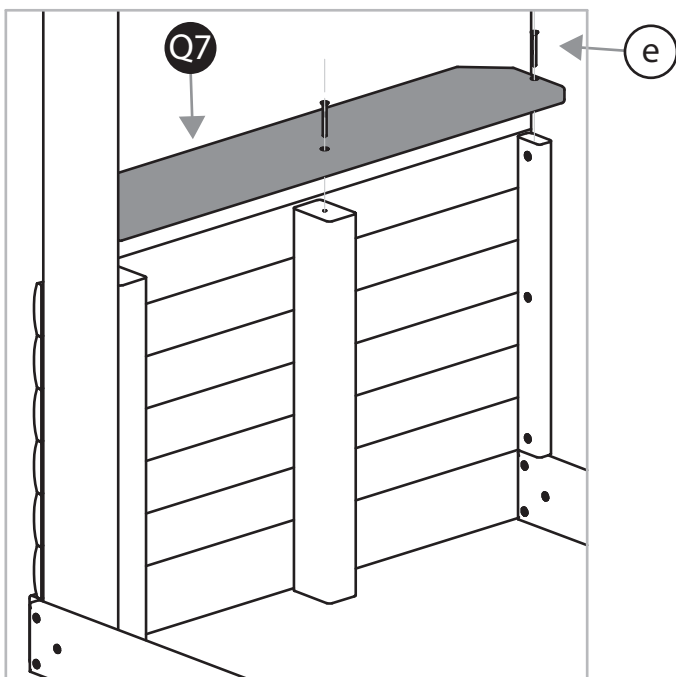
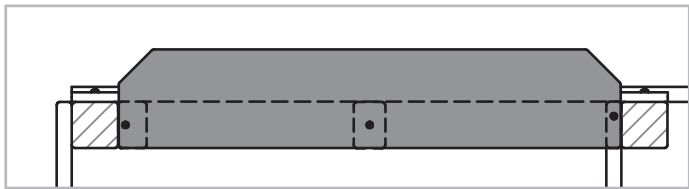
U x12

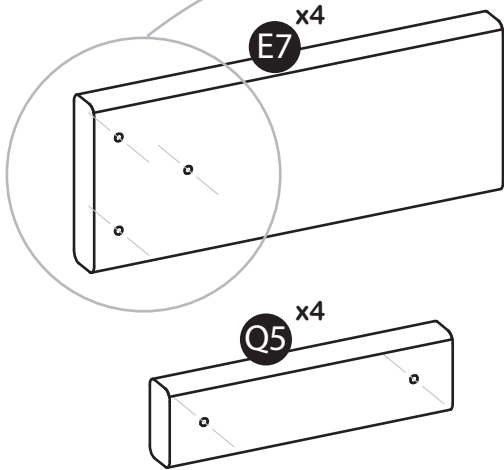
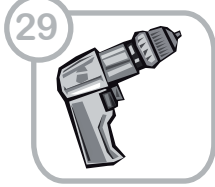


- 27
- Q2 x2
  - Q6 x1
  - T x6
  - U x6

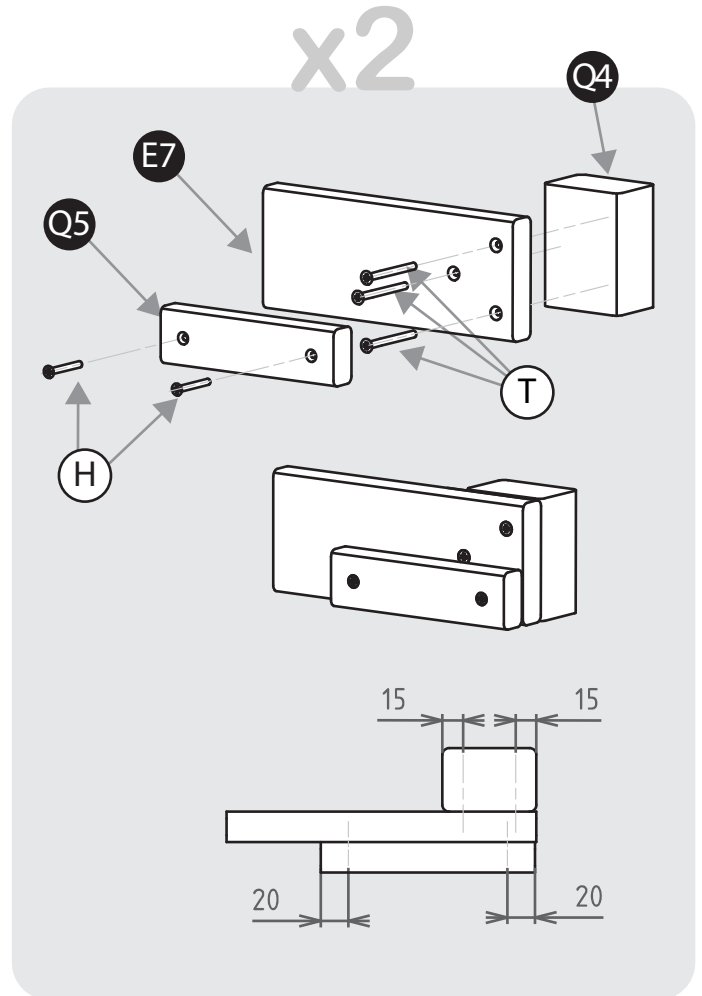
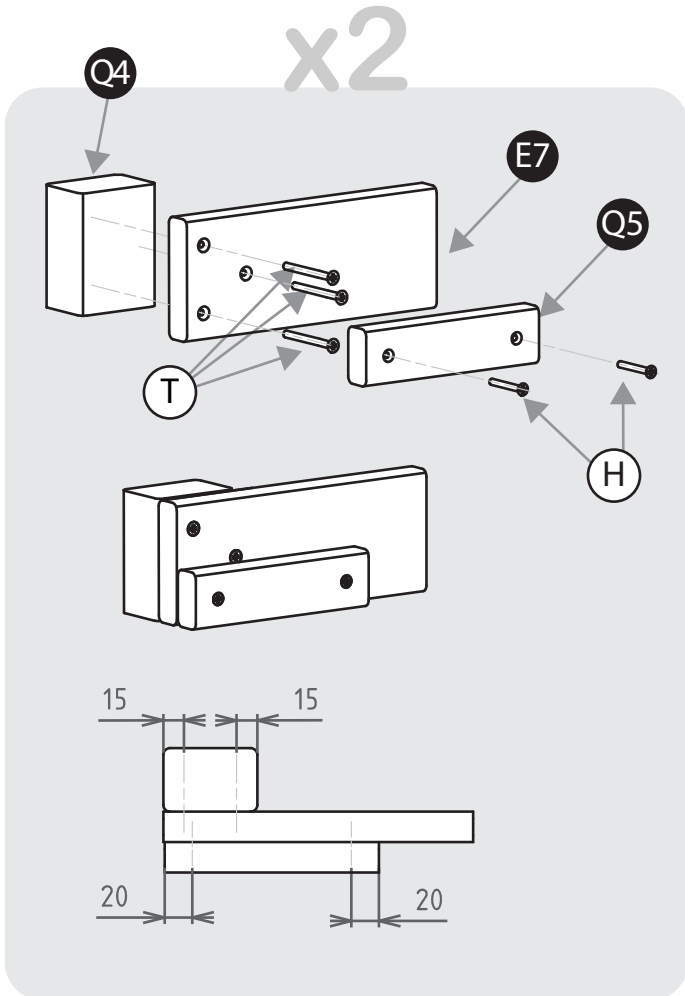


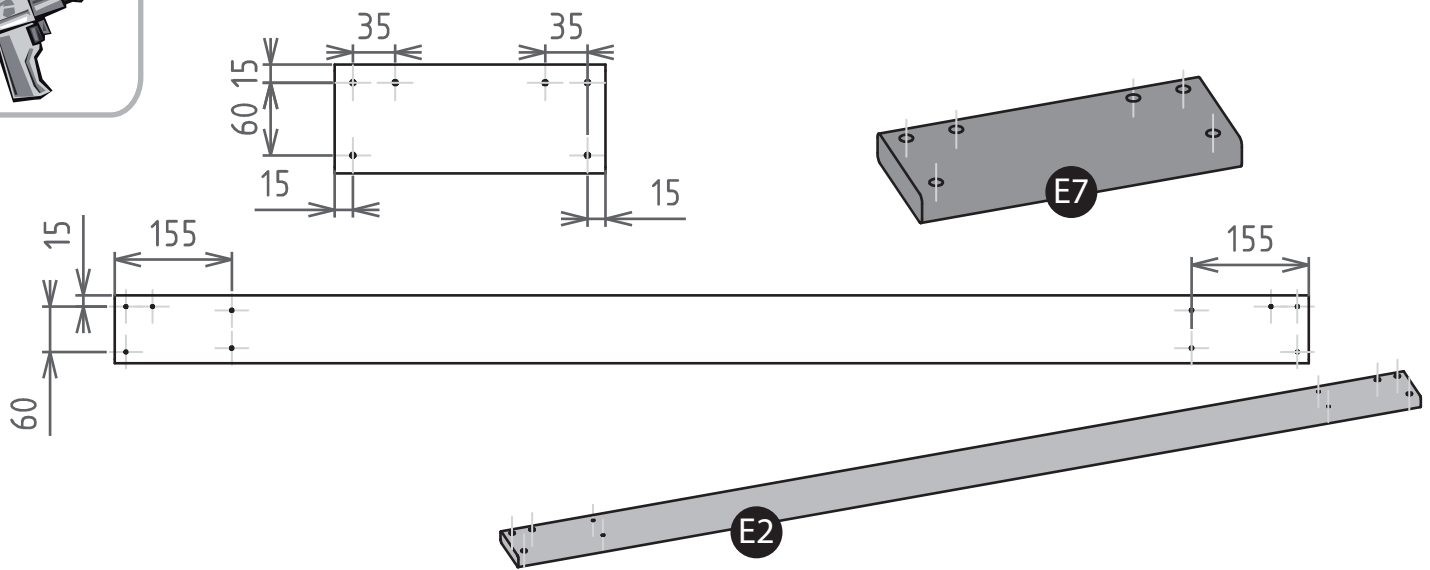
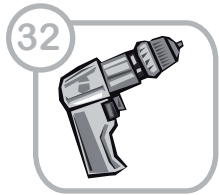
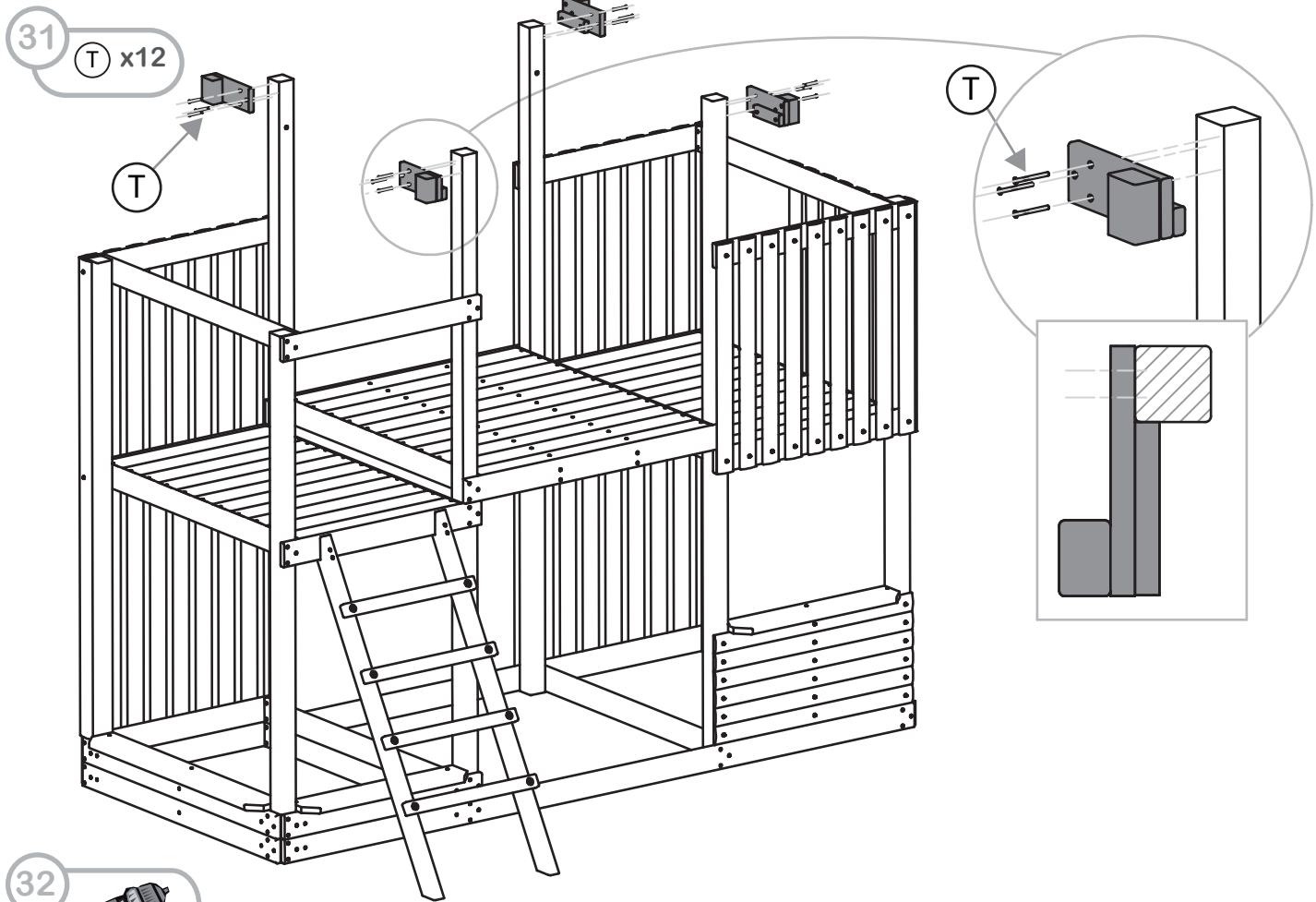
- 28
- Q7 x1
  - e x3



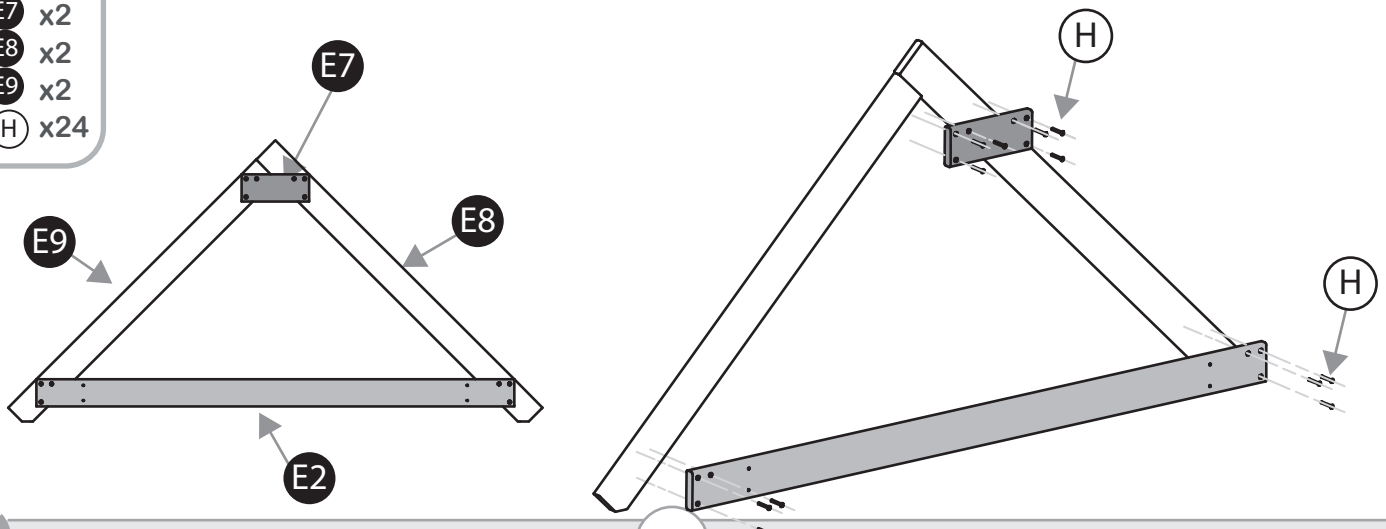


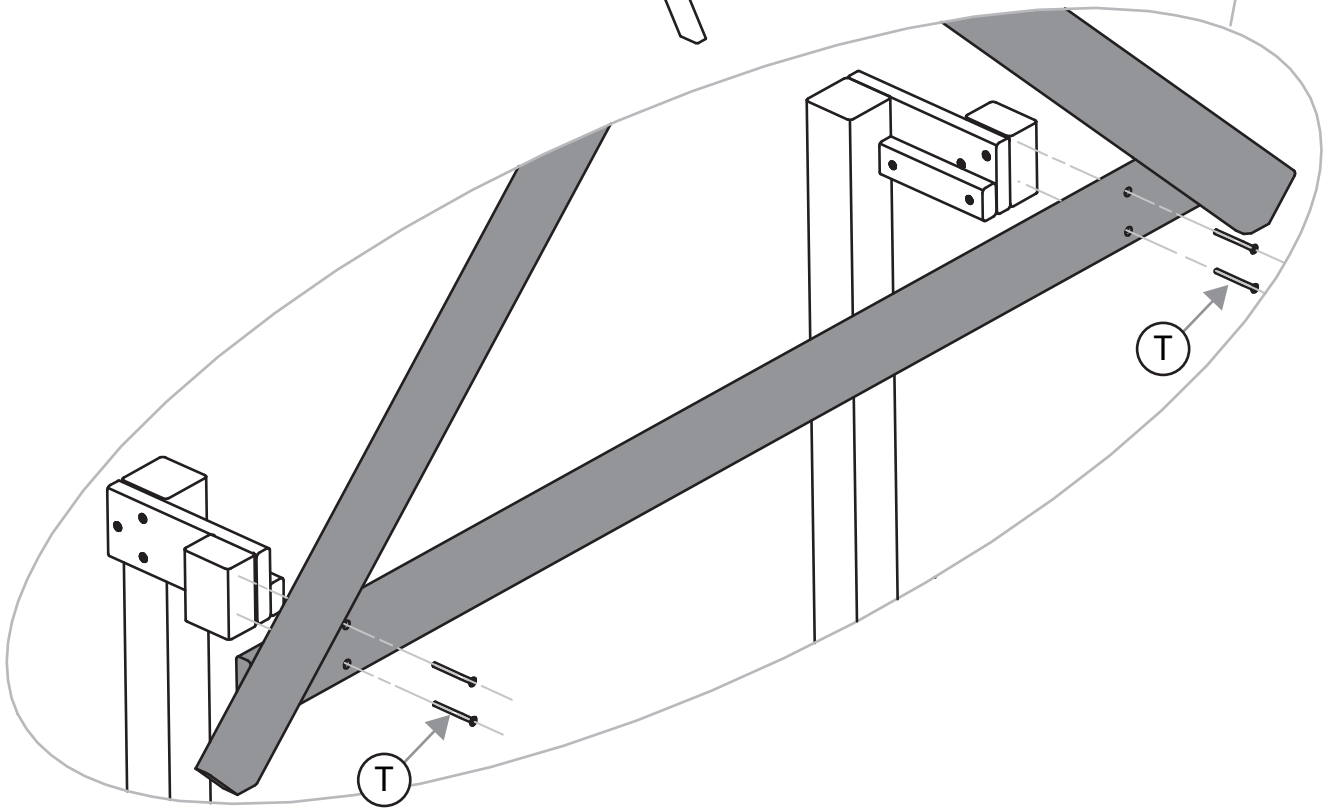
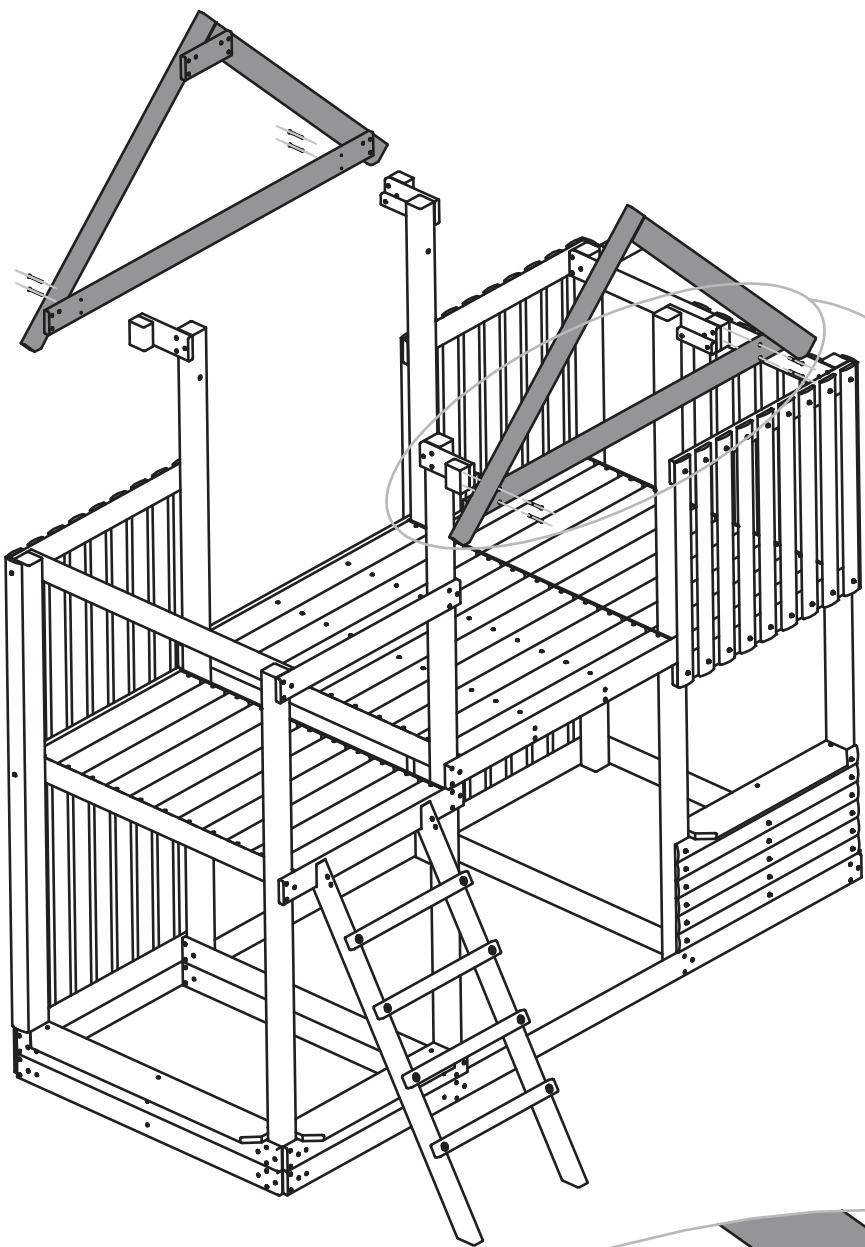
- 30
- Q4 x4
  - Q5 x4
  - E7 x4
  - T x12
  - H x8





- 33
- (E2) x2
  - (E7) x2
  - (E8) x2
  - (E9) x2
  - (H) x24



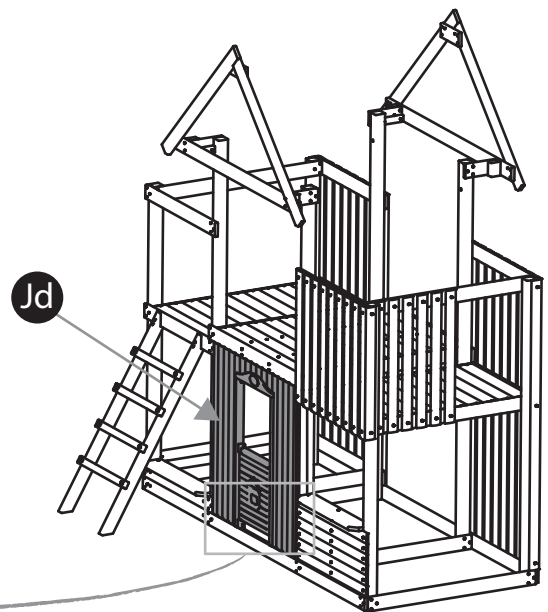
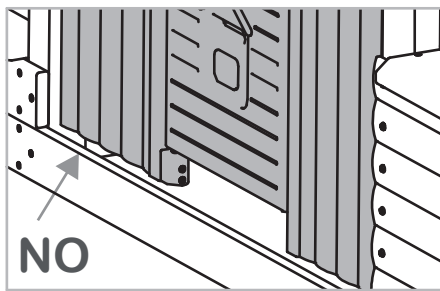
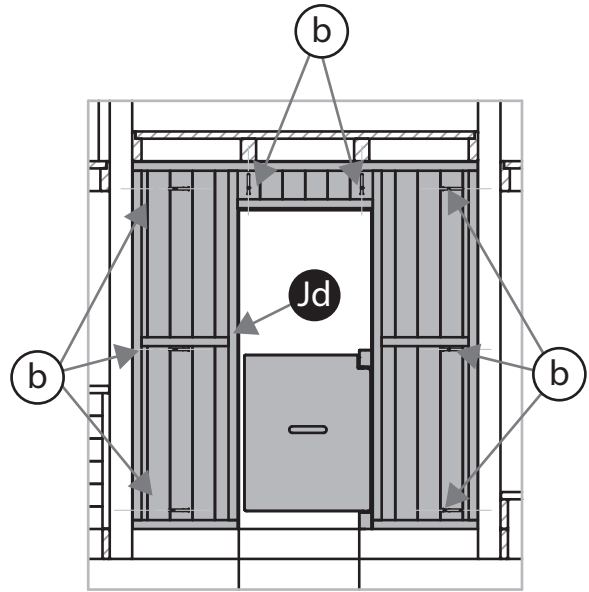
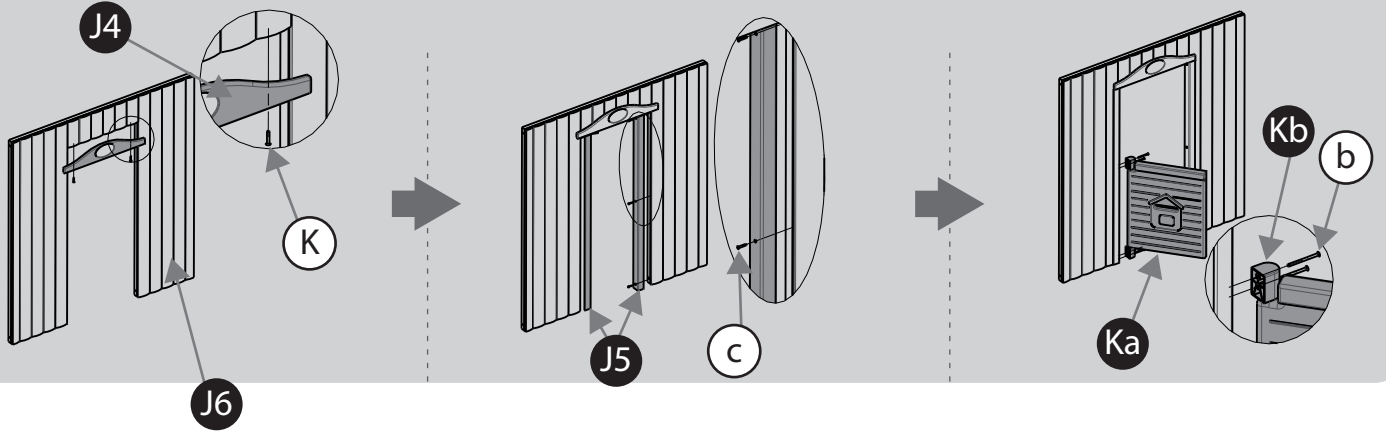


Jd x1  
b x8

Jd = J4 x1  
J5 x2  
J6 x1

Ka x1  
Kb x2

K x2  
b x4  
c x6



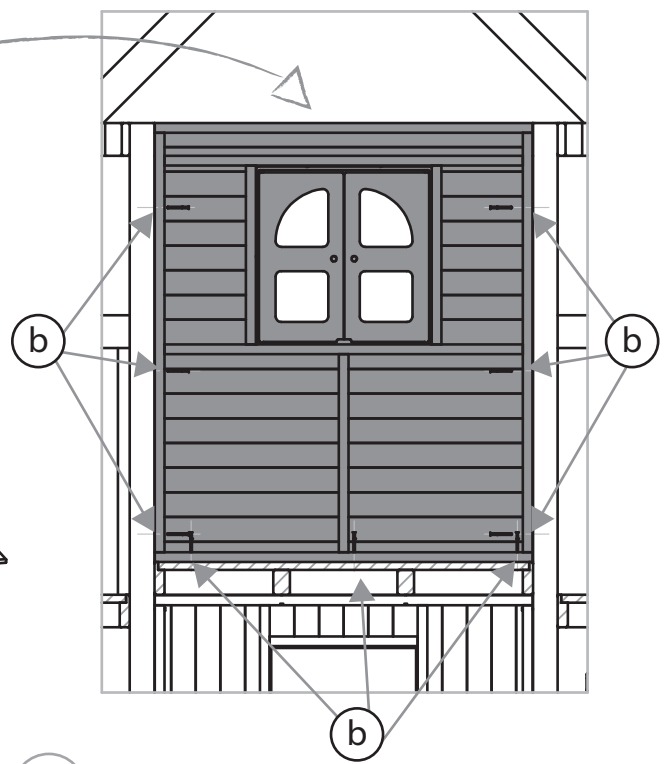
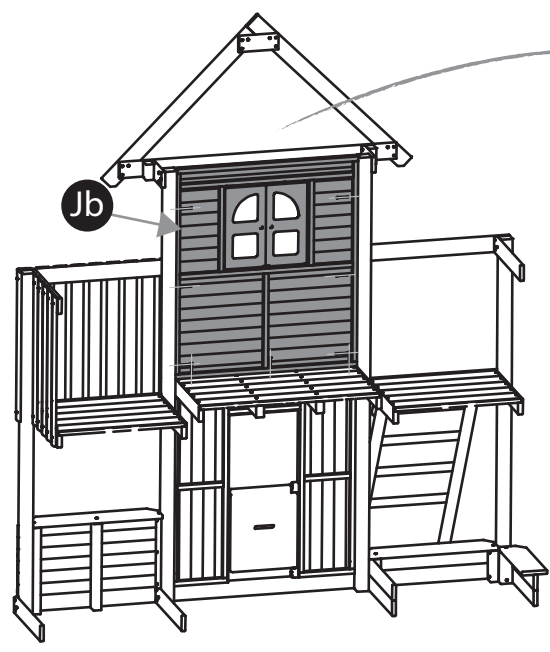
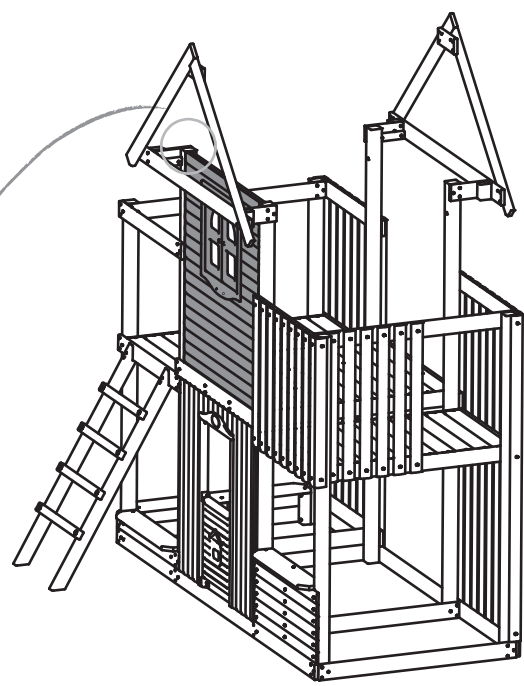
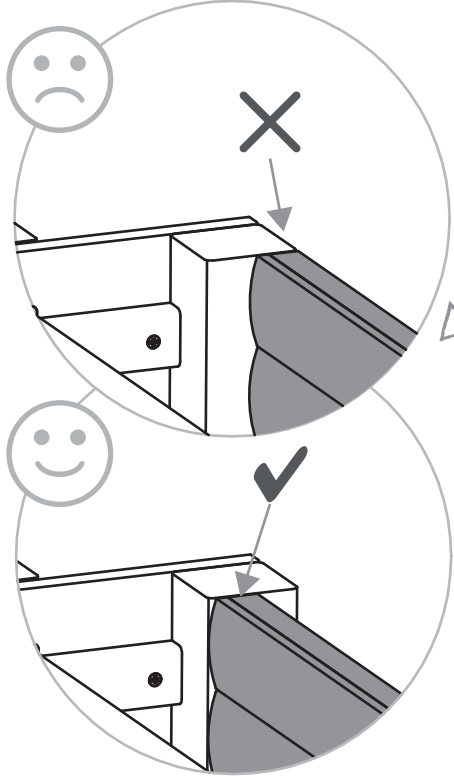
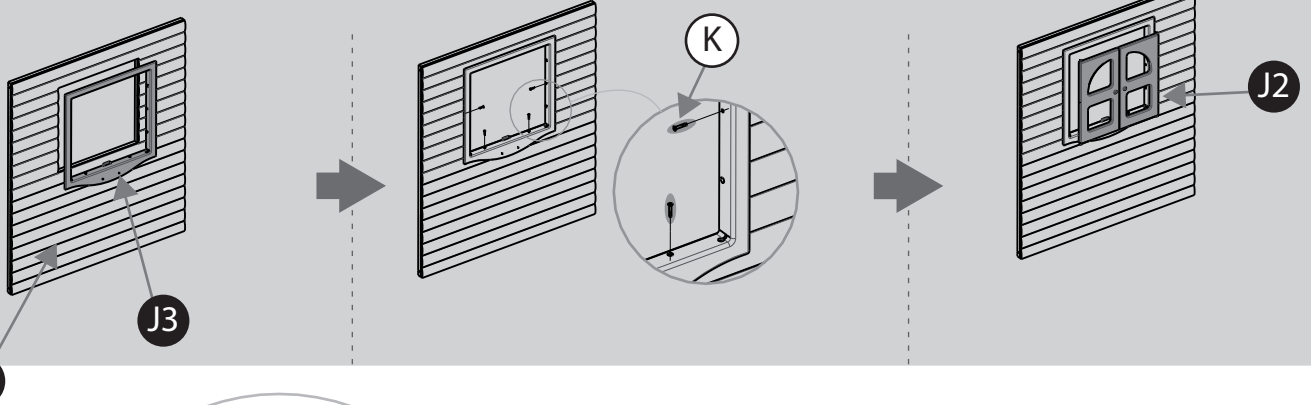
36

Jb x1  
b x9

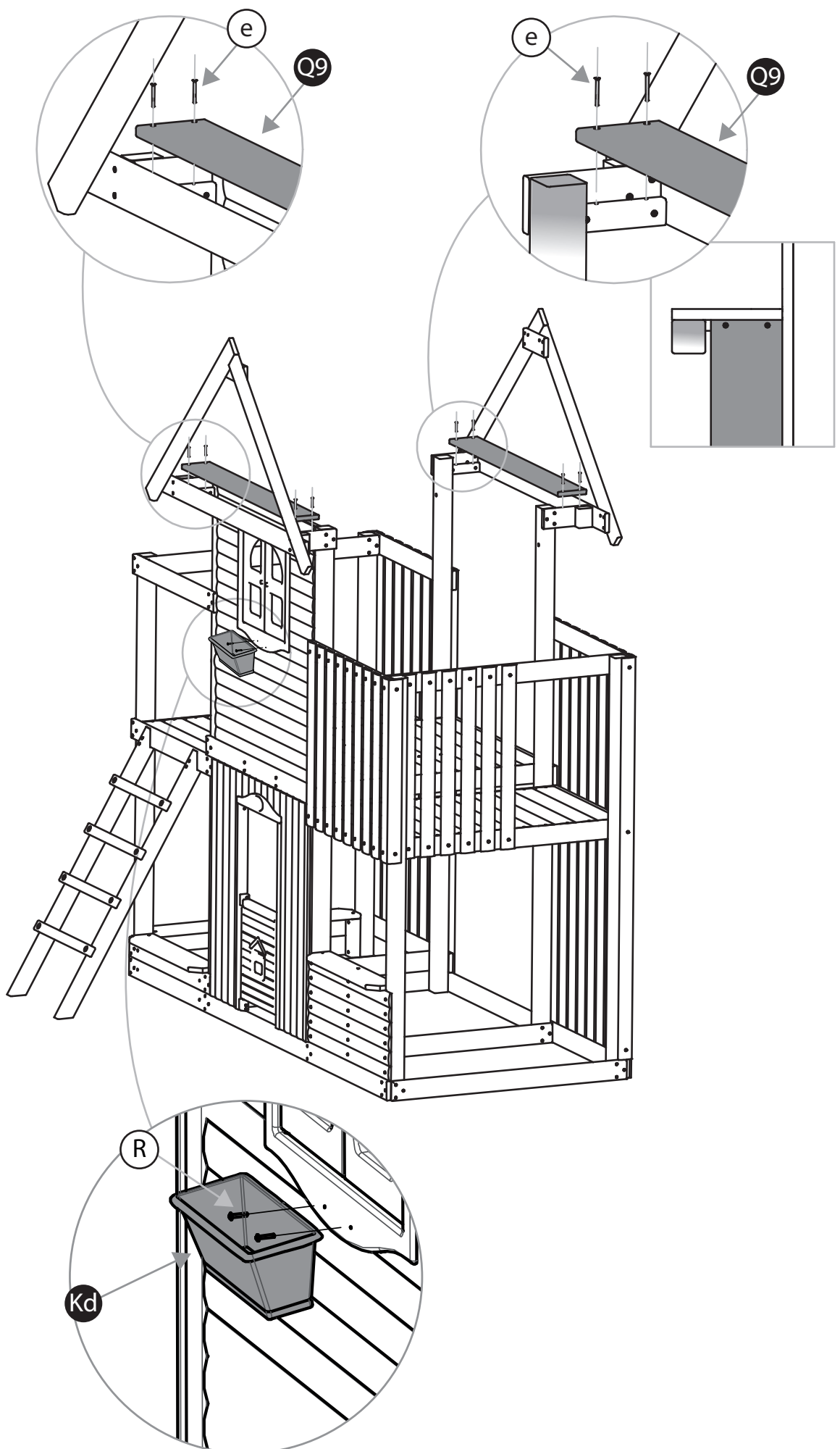
J1 x1  
J2 x2

J3 x1

K x4



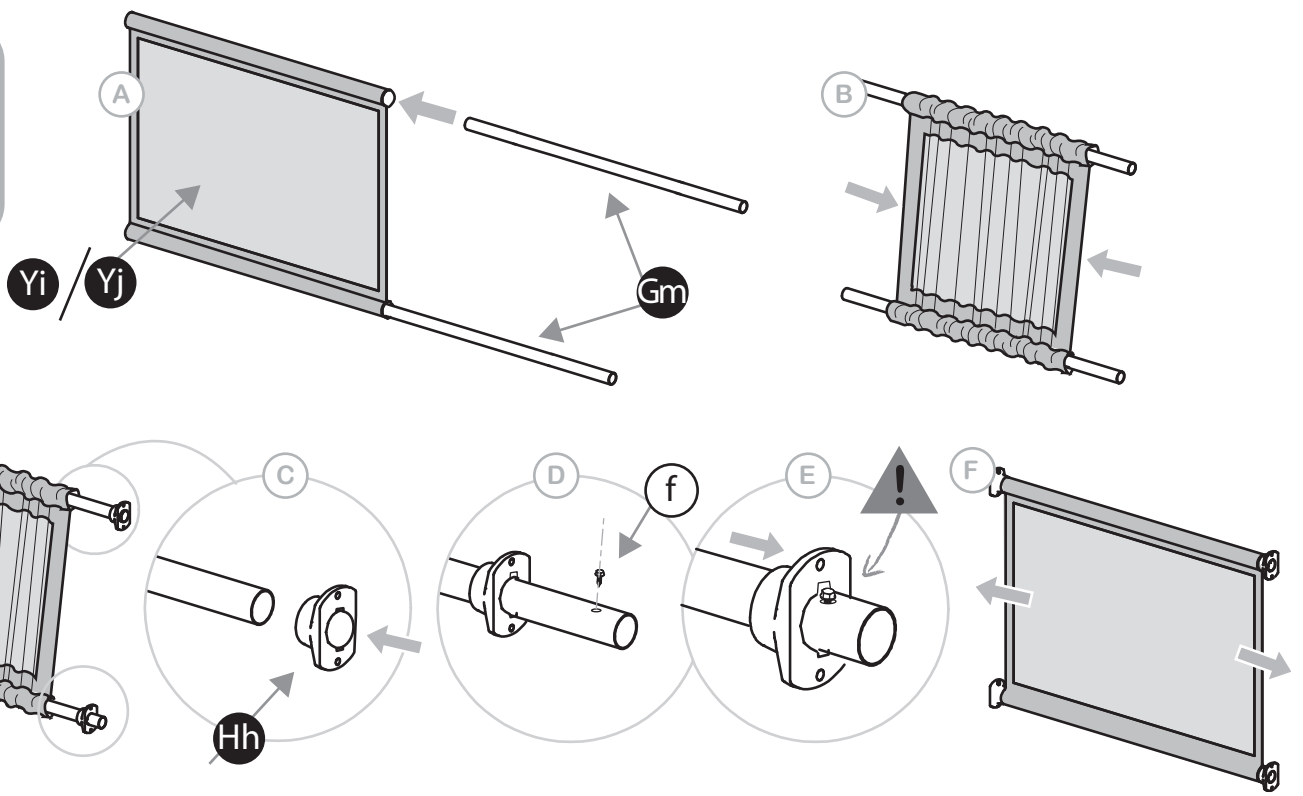
- 37
- Q9 x2
  - Kd x1
  - e x8
  - R x2





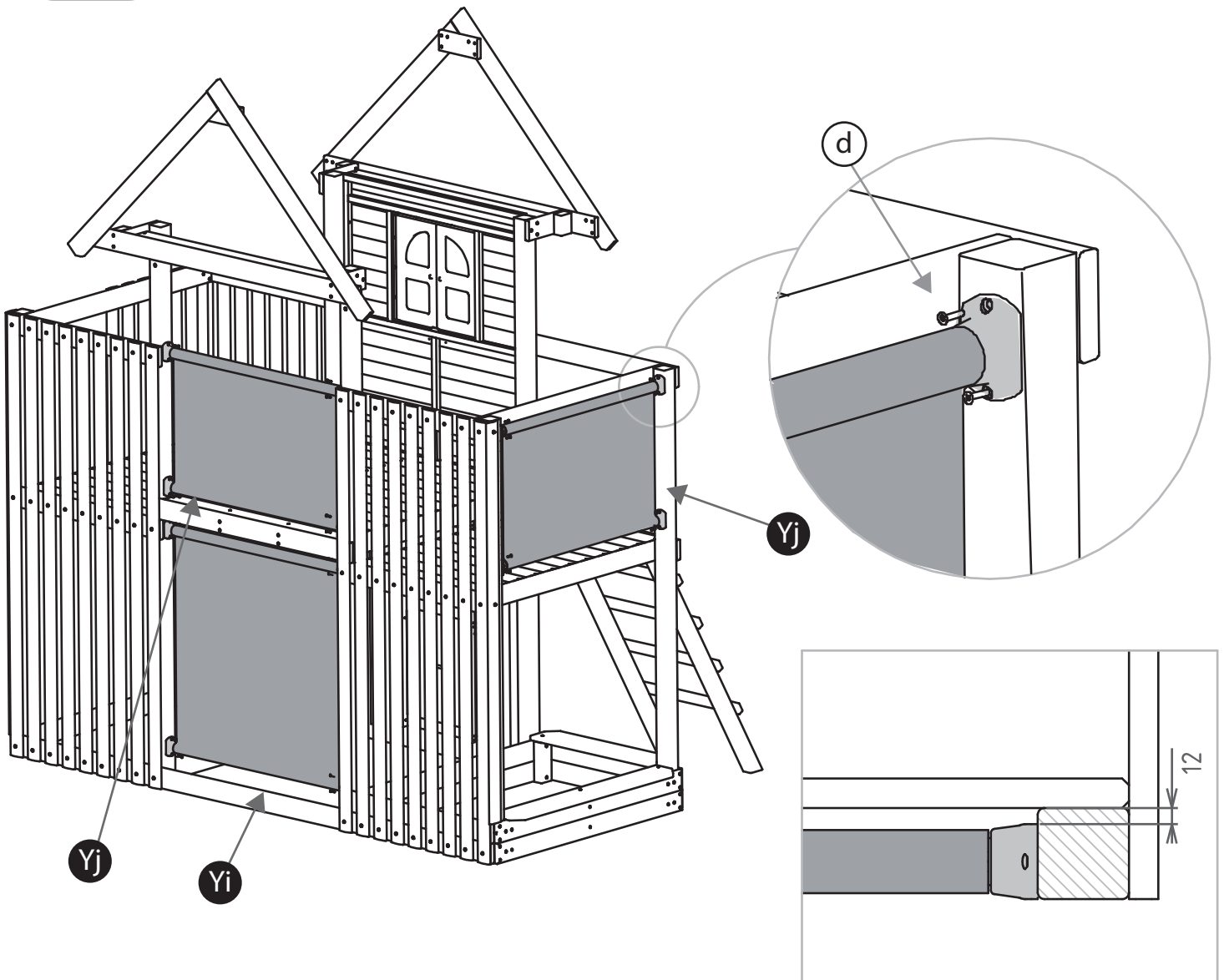
38

- Yi** x1
- Yj** x2
- Hh** x12
- Gm** x6
- f** x12

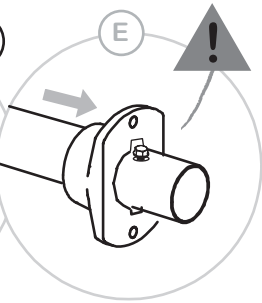
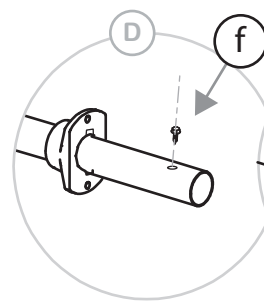
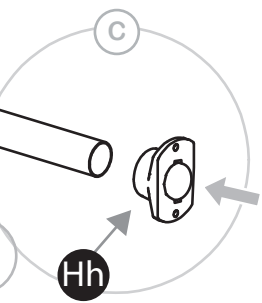
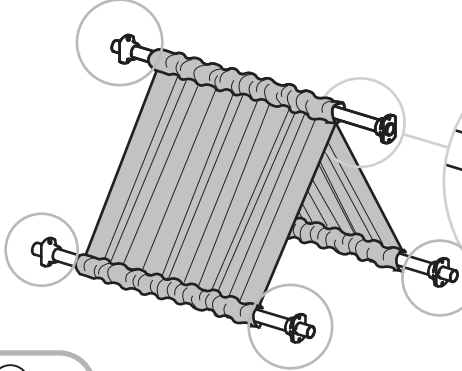
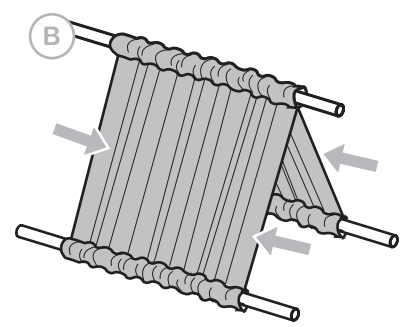
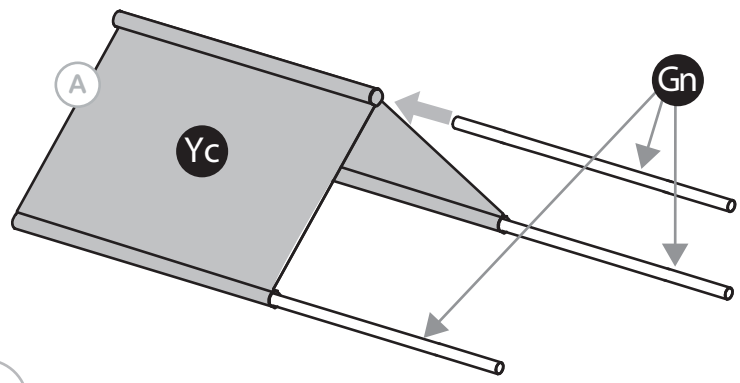


39

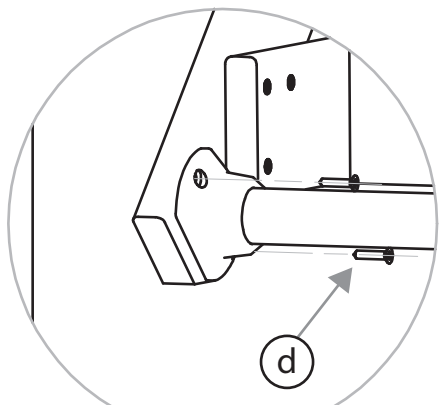
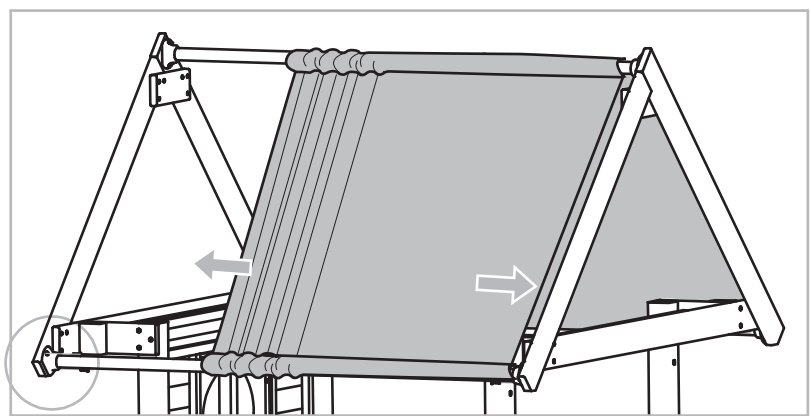
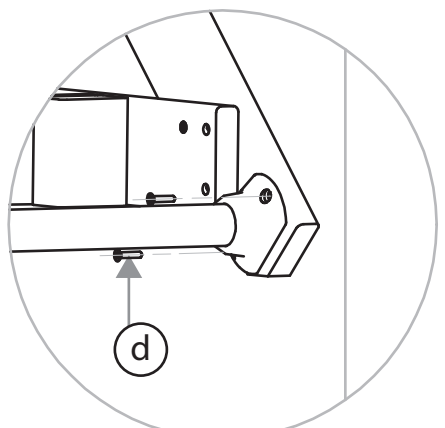
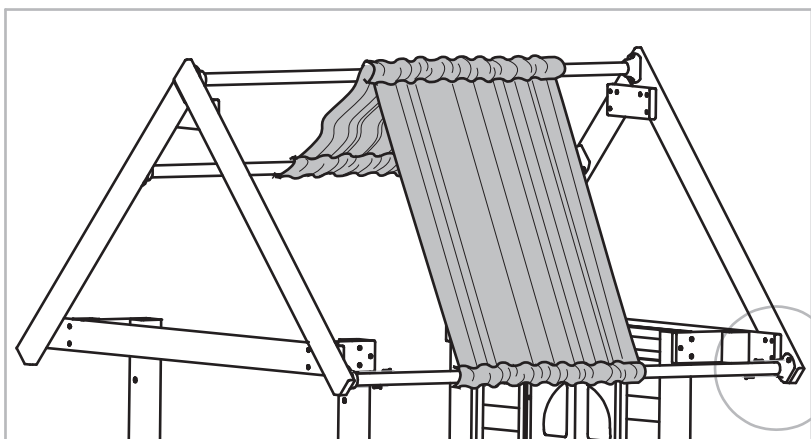
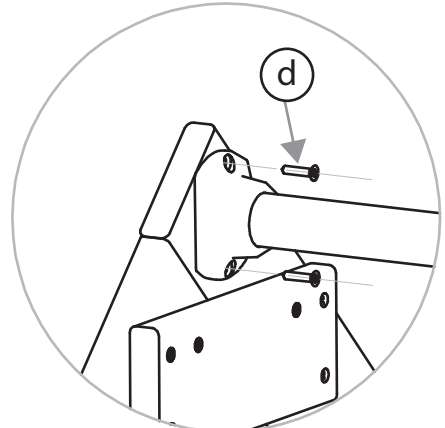
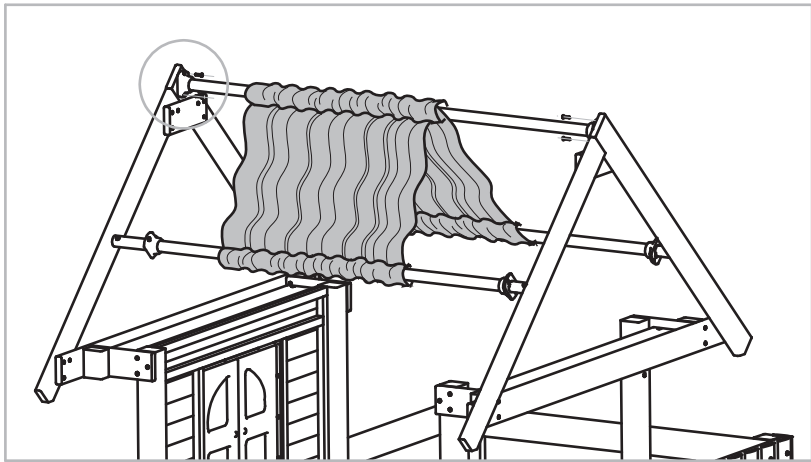
- d** x24

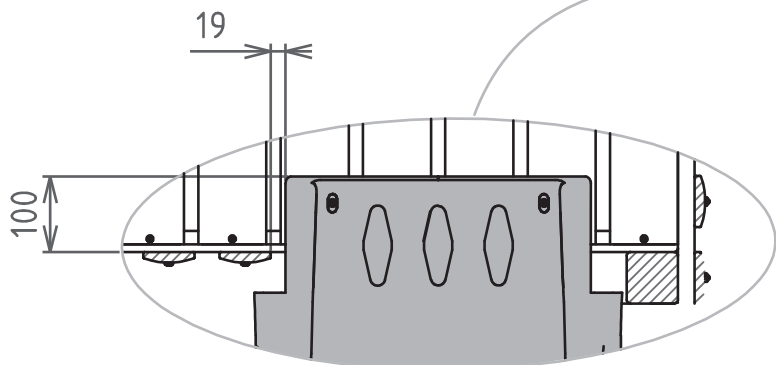
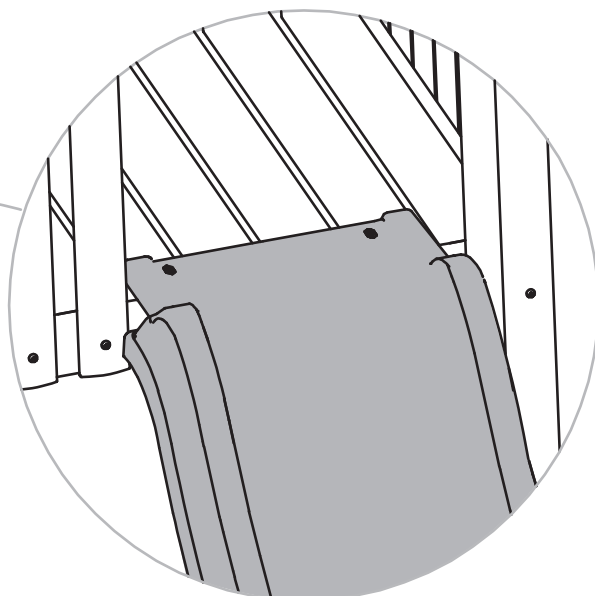
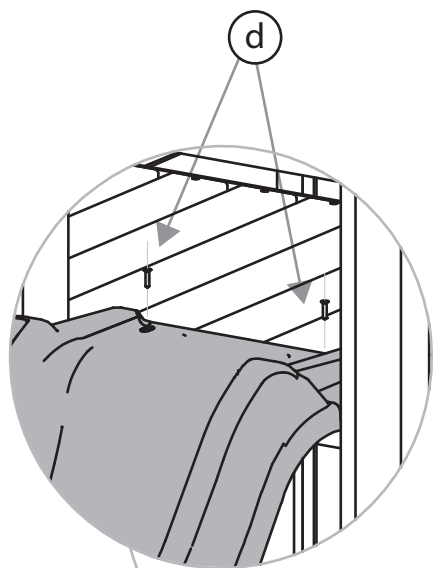


- 40
- Yc** x1
  - Gn** x3
  - Hh** x6
  - f** x6



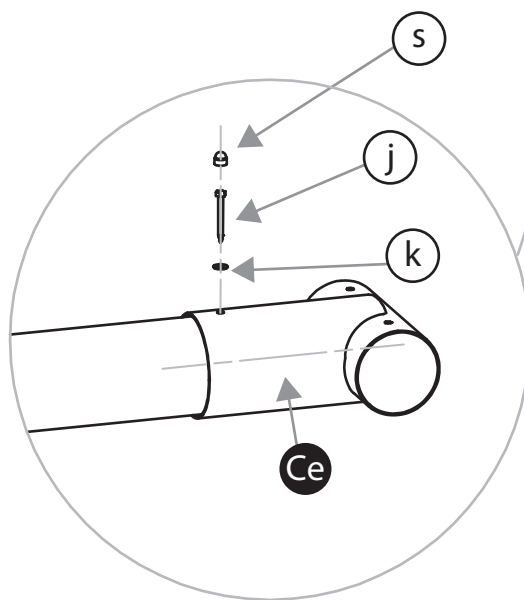
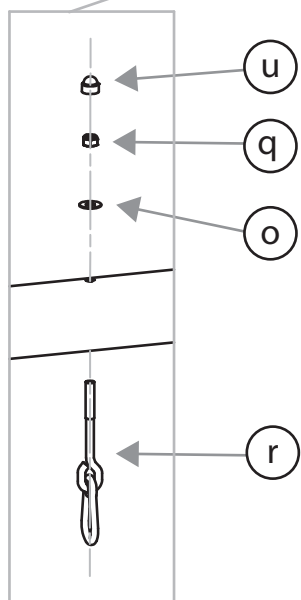
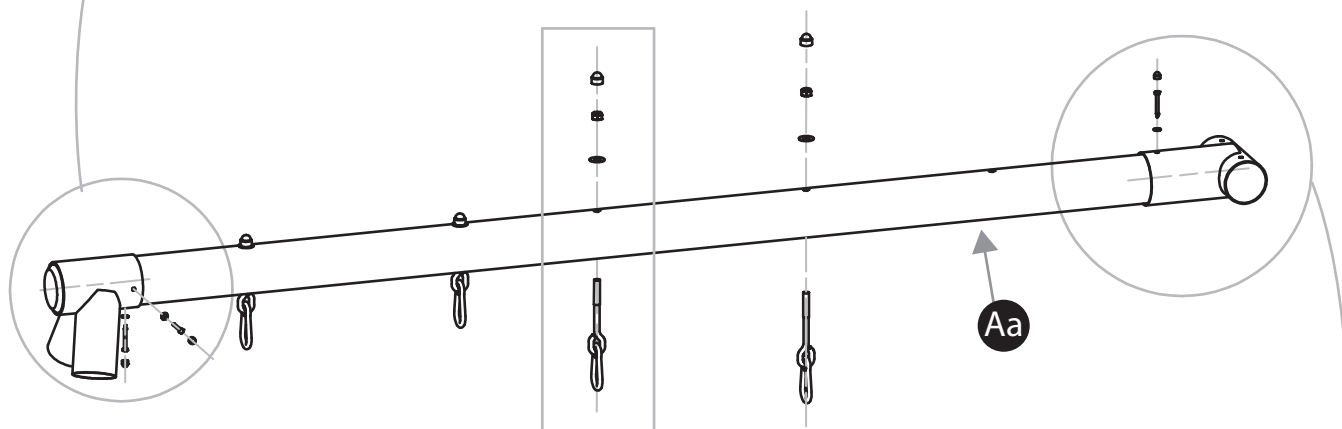
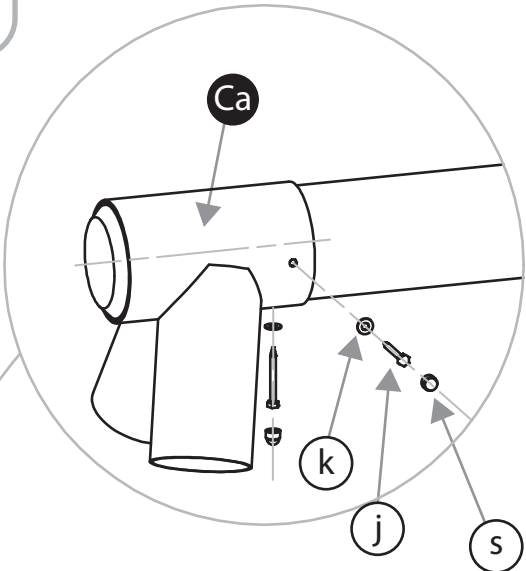
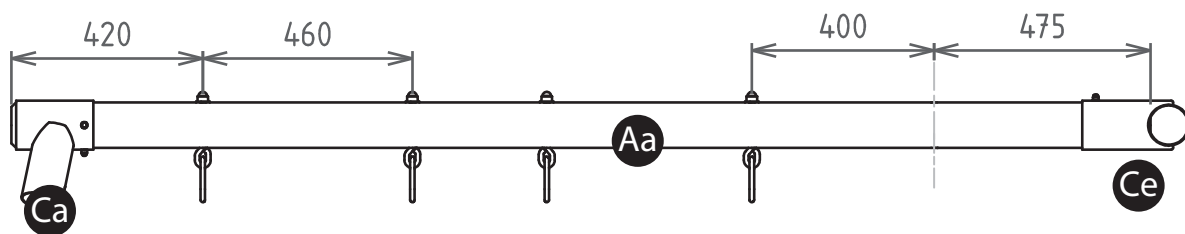
- 41
- d** x12





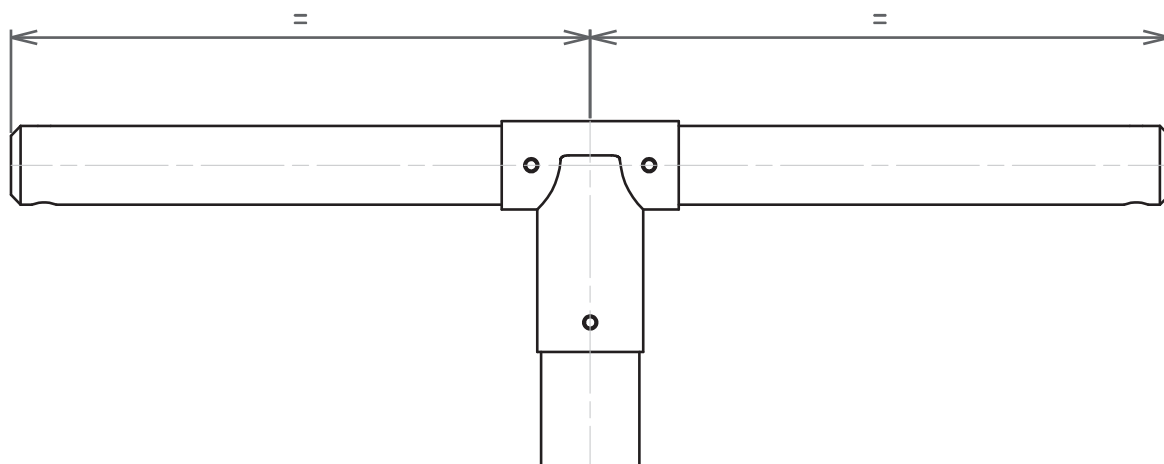
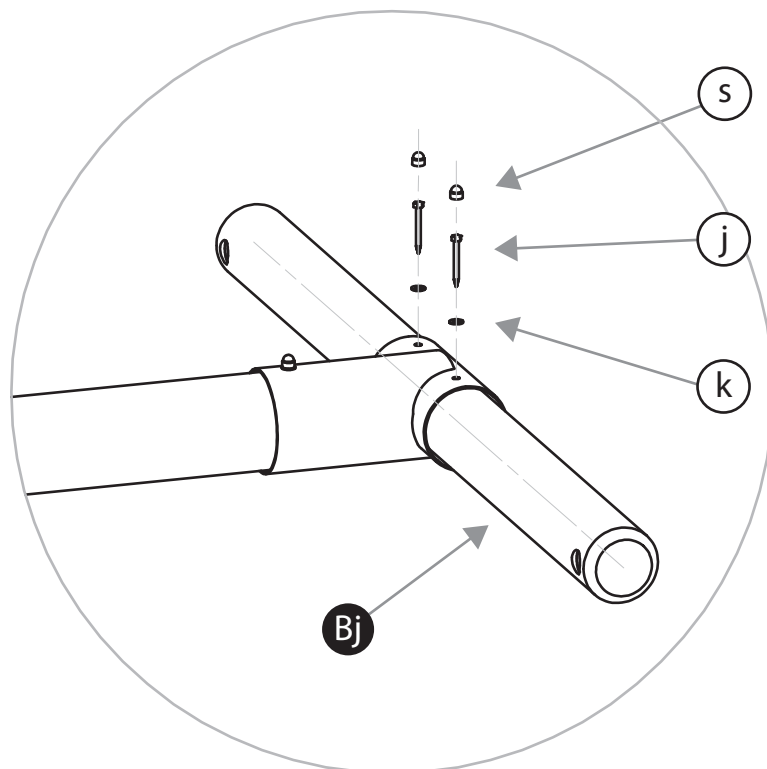
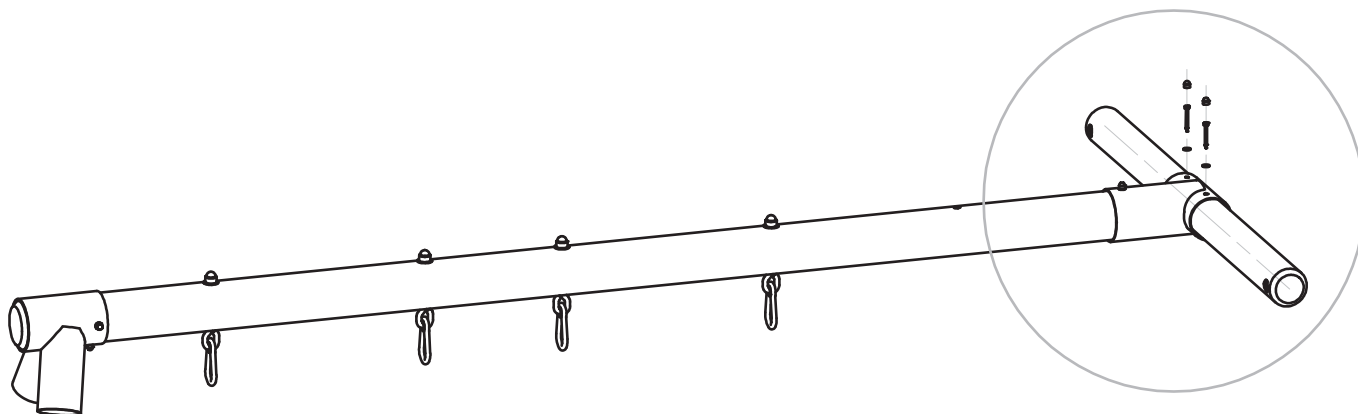
43

- Ca x1
- Ce x1
- Aa x1
- k x3
- j x3
- s x3
- r x4
- o x4
- q x4
- u x4

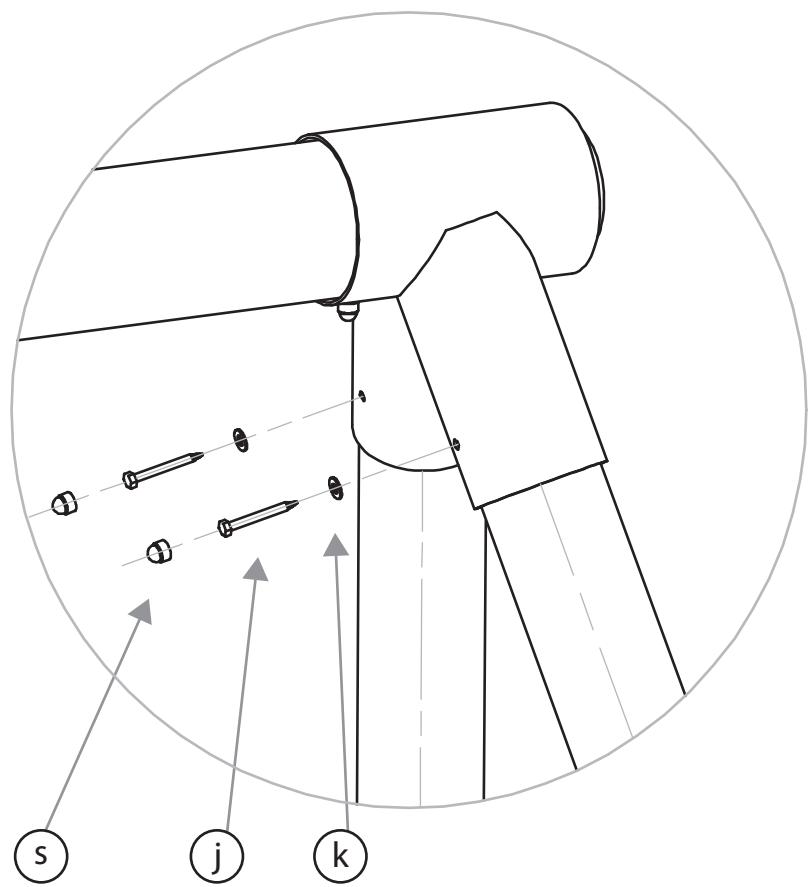
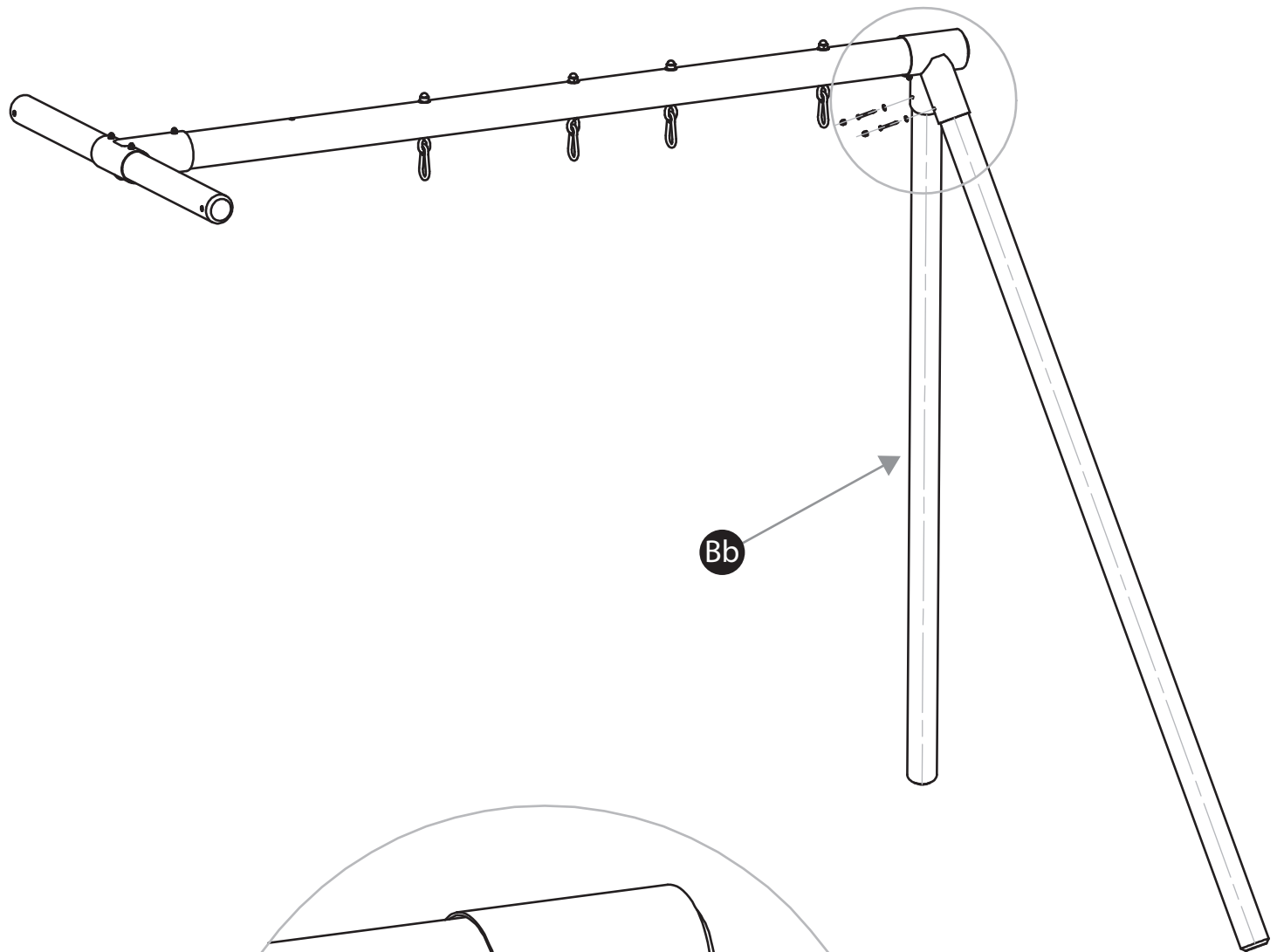


44

- Bj** x1
- k** x2
- j** x2
- s** x2

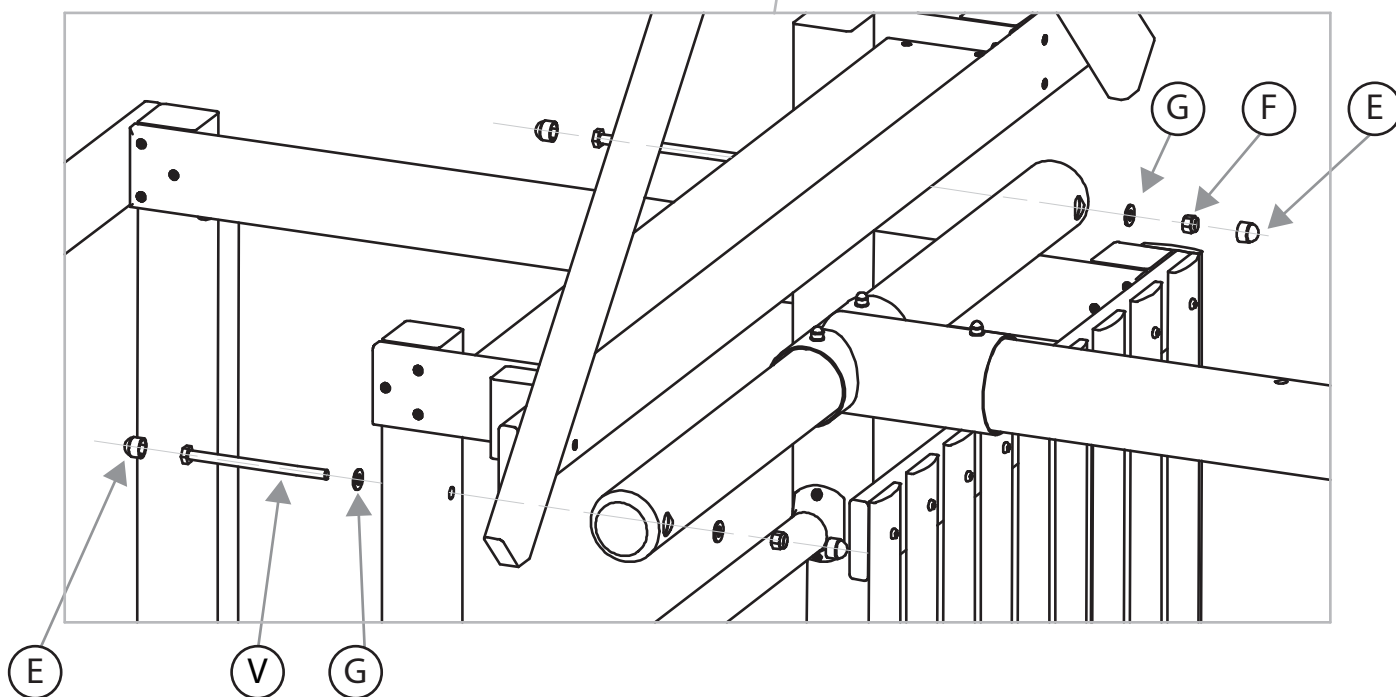
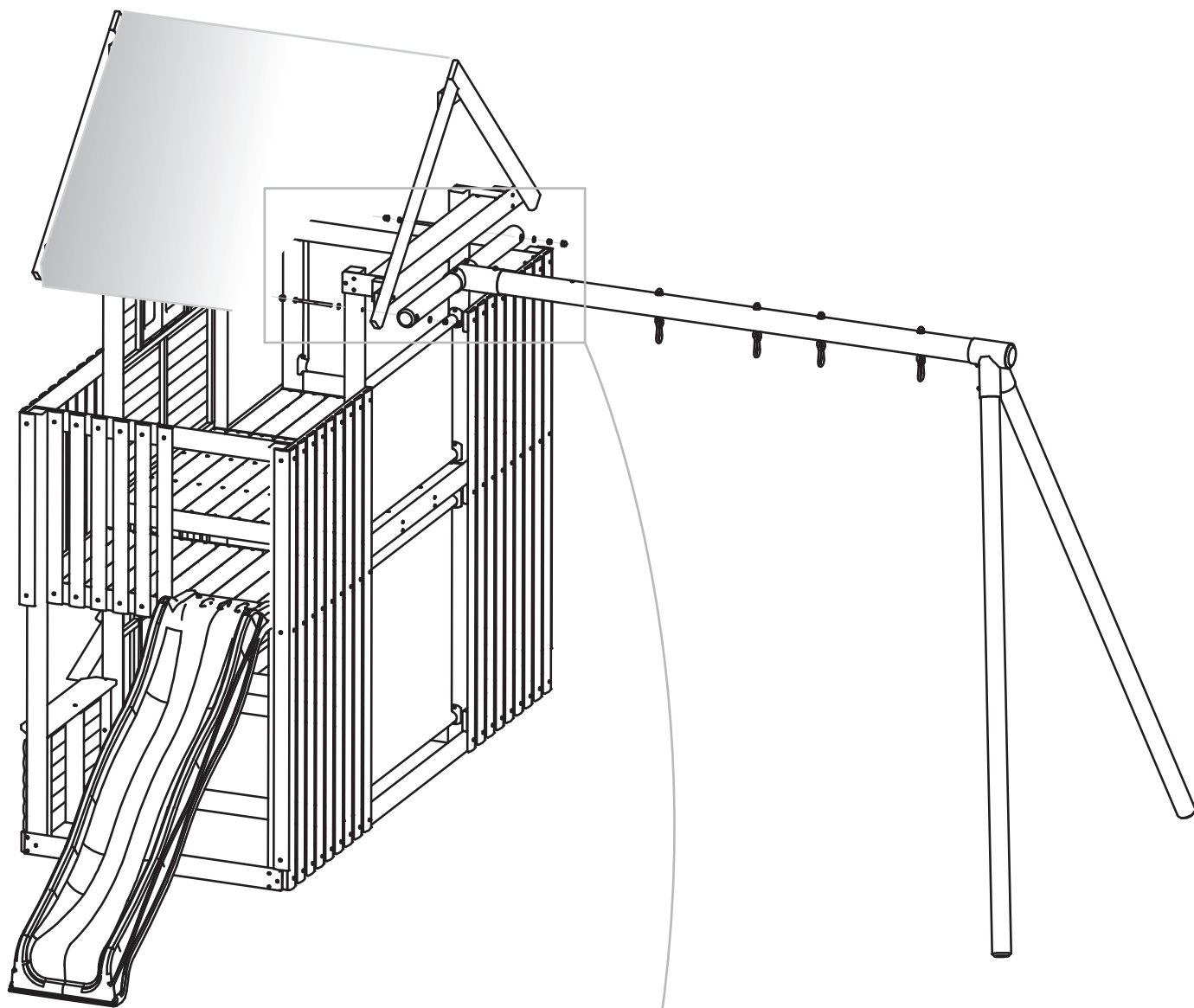


- 45
- Bb x2
  - k x2
  - j x2
  - s x2



46

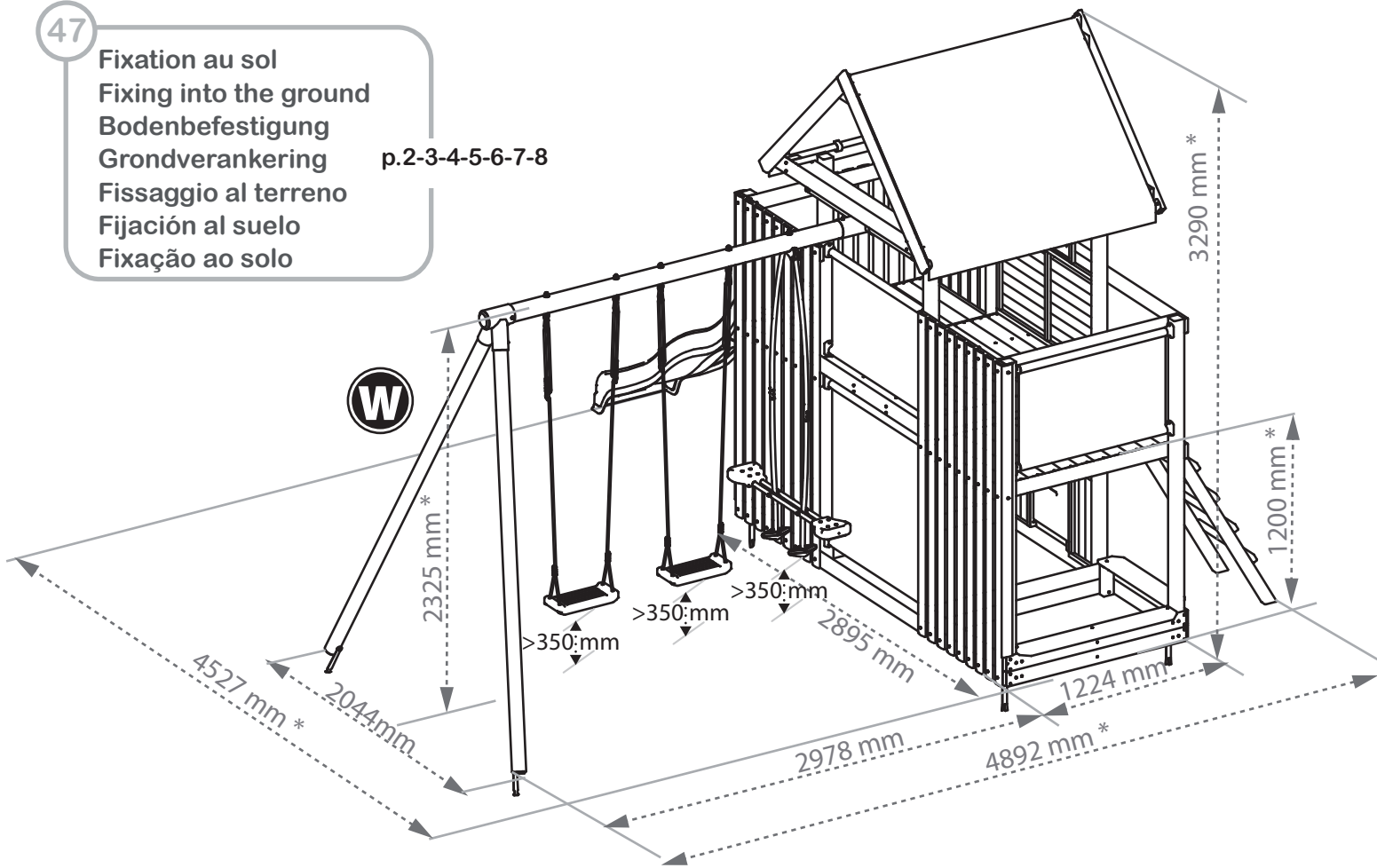
- V x2
- E x4
- F x2
- G x4



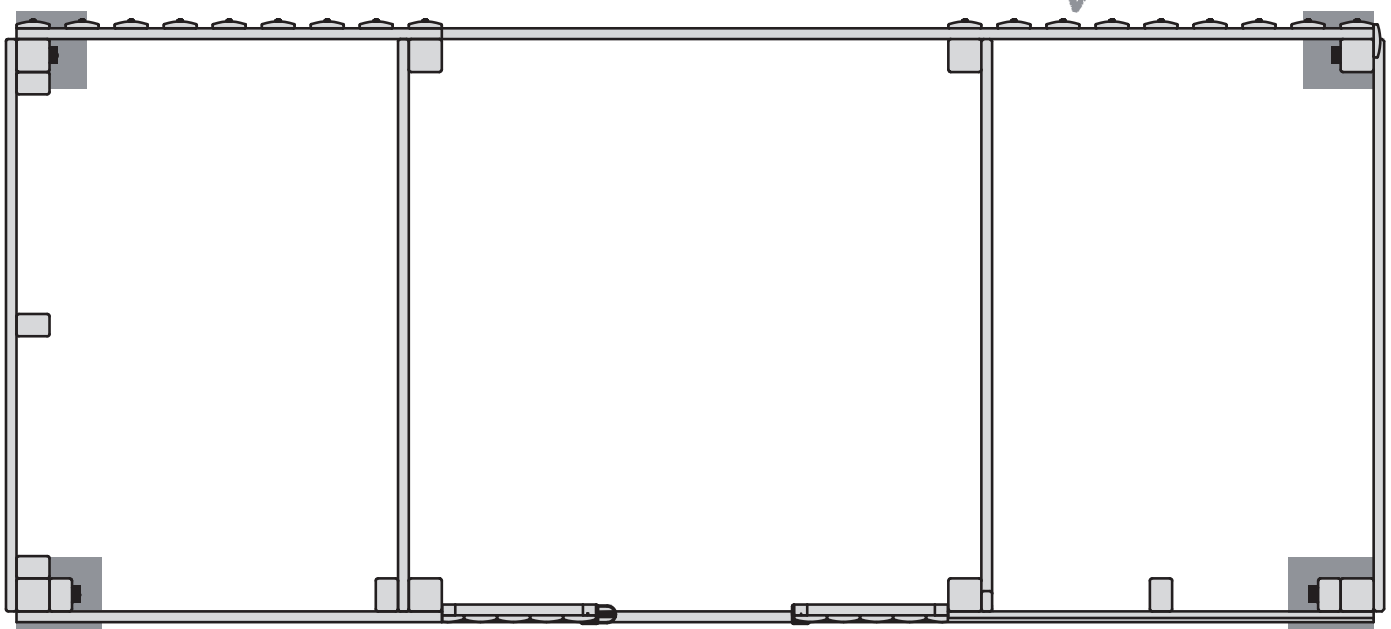
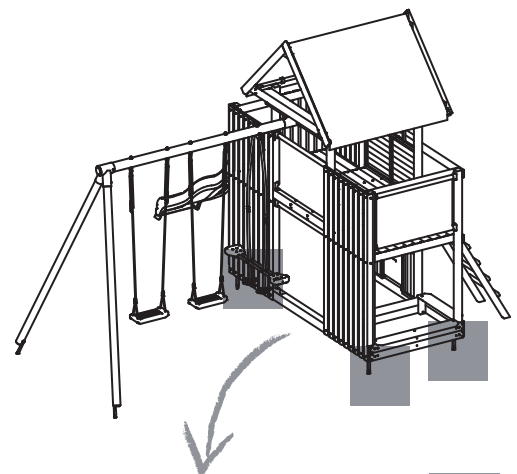
47

Fixation au sol  
 Fixing into the ground  
 Bodenbefestigung  
 Grondverankering  
 Fissaggio al terreno  
 Fijación al suelo  
 Fixação ao solo

p.2-3-4-5-6-7-8



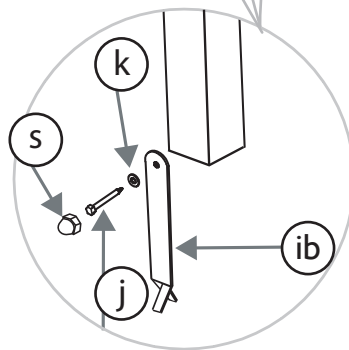
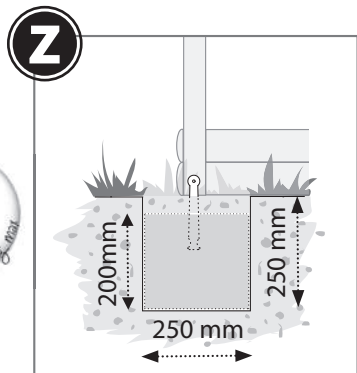
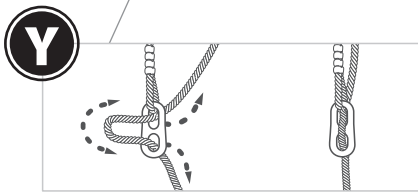
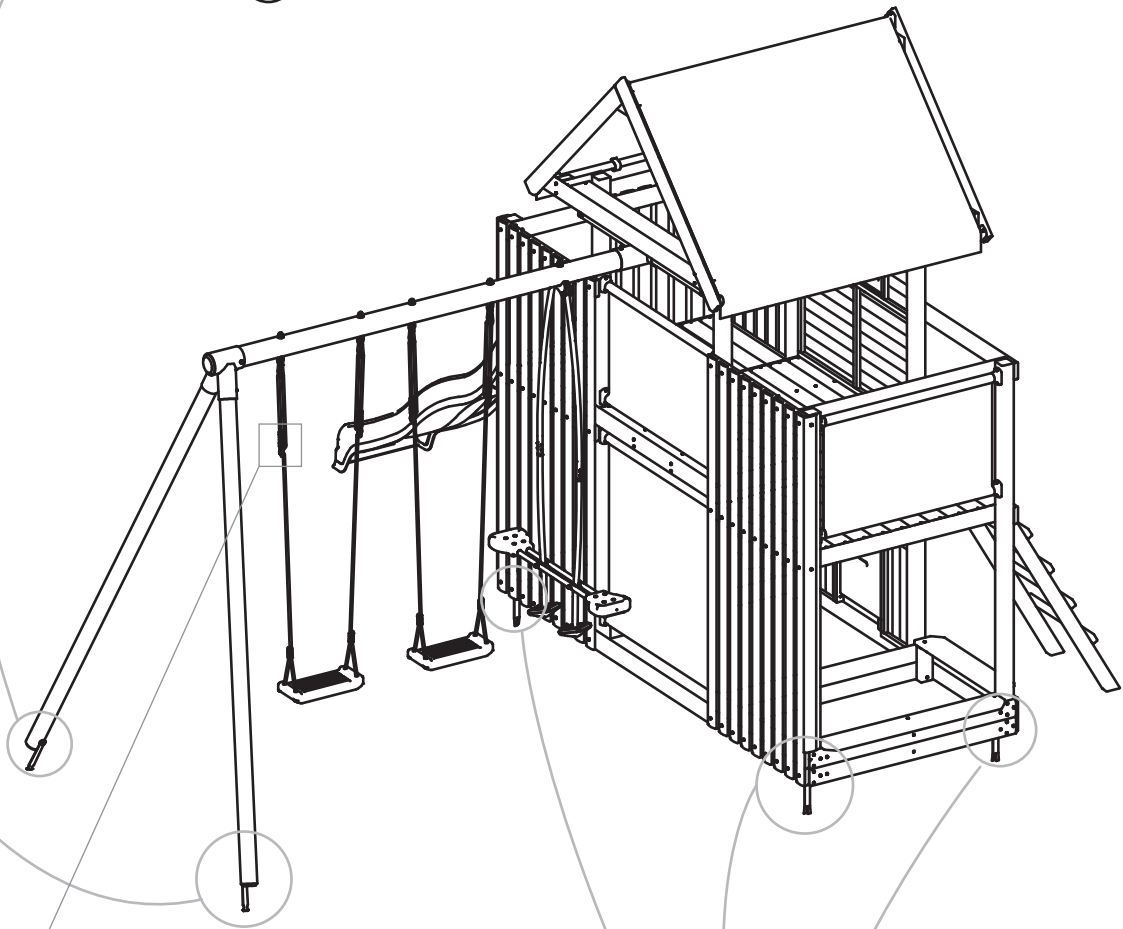
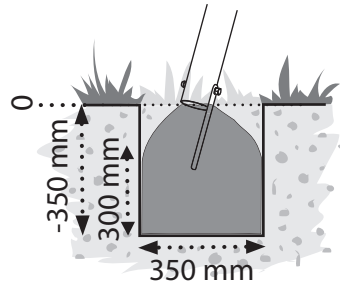
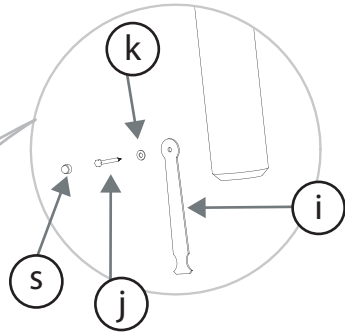
- \* Les cotes ci-dessus sont indicatives, elles peuvent varier selon la méthode de montage.
- (F) Above dimensions are indicative, they can varied according to the assembly method.
- (GB) Le dimensioni sono indicative, possono variare secondo il metodo di montaggio.
- (I) Die oben angegebenen Maßangaben sind unverbindlich. Sie können je nach Aufbauverfahren abweichen.
- (D) Las dimensiones más arriba son indicativas, pueden variar según el método de montaje.
- (E) De hierboven opgegeven afmetingen zijn indicatief, zij kunnen afwijken naargelang de manier van montage.
- (NL) As dimensões acima são indicativas, podem variar de acordo com o método de montagem.
- (P)





48

- (i) x2
- (ib) x4
- (k) x6
- (j) x6
- (s) x6



Retrouvez toute l'actualité

# EGT Garden

(produits, fiches techniques, notices de montage...)  
sur notre site internet





[www.egt-partners.com](http://www.egt-partners.com)

**GROUPE**  
**EGT**  
**PARTNERS**



BP 10 - 43, av G. Clémenceau  
- F- 85120 LA CHÂTAIGNERAIE