

INNOVATION

 **Thermor**  
Radiateurs électriques & Chauffe-eau EnR

# Bilbao 2

Radiateur chaleur douce

Le 1<sup>er</sup> radiateur fluide équipé  
du Pilotage intelligent

 FABRIQUÉ DANS  
NOS USINES EN  
**FRANCE**



La nouvelle  
génération  
de radiateur  
chaleur douce  
qui **révolutionne**  
**le chauffage**  
**électrique**



### Confort

Technologie fluide pour une chaleur douce à inertie qui ne dessèche pas l'air



### Économies

Pilotage **intelligent** pour maîtriser votre confort et réaliser un maximum d'économies en toute simplicité



### Design

Un design aux lignes pures et galbées, disponible en version horizontale, verticale et basse



### Fiabilité

Fabriqué en France et garantie 2 ans



# Bilbao 2

LE 1<sup>ER</sup> RADIATEUR FLUIDE AVEC PILOTAGE INTELLIGENT

# Bilbao 2

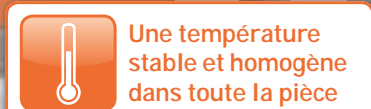
Le 1<sup>er</sup> radiateur à technologie fluide qui optimise votre confort et s'adapte automatiquement à votre rythme de vie, pour réaliser jusqu'à 45% d'économies d'énergie\*, en toute simplicité.



Diffuse une chaleur douce et inertielle



Un air agréable à respirer



Une température stable et homogène dans toute la pièce



## Vivez le Confort Absolu® grâce à la technologie fluide

Bilbao 2 diffuse la chaleur comme le chauffage central.



### Une chaleur douce et inertielle

Grâce à une température de surface basse et une large surface d'échange, Bilbao 2 émet un **rayonnement doux**. Sa forte capacité d'inertie permet d'**accumuler la chaleur et de la restituer en continu**. Ce système convient particulièrement pour les habitats peu isolés.



### Un air agréable à respirer

La technologie Fluide permet un meilleur échange thermique et un bon équilibre hygrométrique de la pièce, **diffusant une chaleur qui ne dessèche pas l'air**.



### Une température stable et homogène dans toute la pièce

La régulation précise permet d'**ajuster si nécessaire la quantité de chaleur** à apporter toutes les 40 secondes.



- 1 Commande digitale avec Pilotage intelligent
- 2 Détecteur d'occupation
- 3 Éléments en aluminium
- 4 Technologie ThermoFluide: huile minérale haute performance et durable
- 5 Thermoplongeur sur toute la largeur du produit

## Un design chaleureux et doux

### Une intégration harmonieuse grâce aux 3 formats

**Horizontal**: s'adapte à toutes les configurations de pièces.

**Vertical**: idéal pour les espaces étroits, en remplacement d'un convecteur (46 cm de largeur), ou dans l'angle d'une pièce (kit de fixation d'angle en option).

**Bas**: idéal sous une fenêtre basse ou en sous pente (seulement 39 cm de hauteur).

46 cm

39 cm

DESIGN EXCLUSIF BY THERMOR

Un maximum d'économies d'énergie. Bilbao 2 s'occupe de tout, tout seul!



## Pilotage Intelligent

INVENTÉ & BREVETÉ PAR THERMOR

JUSQU'À 45% D'ÉCONOMIES D'ÉNERGIE\*

Avec cette fonction révolutionnaire, Bilbao 2 s'adapte automatiquement à votre rythme de vie pour maîtriser votre confort et réaliser un maximum d'économies, en toute simplicité\*\*.

### Un confort maîtrisé pour un maximum d'économies

- ▶ **Auto-programmation**: Bilbao 2 apprend et mémorise automatiquement votre rythme de vie pour adapter en permanence la température.
- ▶ **Anticipation de la chauffe**: il mesure et mémorise le temps de montée en température en fonction du niveau d'isolation et du volume de la pièce... pour anticiper la mise en chauffe avant votre retour.
- ▶ **Adaptation permanente**: Bilbao 2 s'adapte aux imprévus pour préserver votre confort et réaliser des économies.

### Une simplicité d'utilisation

- ▶ **Une seule touche AUTO** pour activer le Pilotage intelligent, tout simplement... et Bilbao 2 s'occupe de tout, tout seul.

Exemple de réglage pour une pièce type séjour, avec une présence le matin, le midi et le soir.

#### Appareil classique avec programmation basique



#### Bilbao 2 avec Pilotage Intelligent



#### Détection automatique d'occupation

Vous rentrez plus tôt que prévu: l'appareil vous détecte, il chauffe en mode Confort. S'il ne vous détecte plus, il passe progressivement à une température inférieure, afin de favoriser les économies d'énergie.

#### Détection automatique de fenêtre ouverte/fermée

Vous aérez la chambre: l'appareil passe en consommation minimale (hors gel) grâce à la détection automatique de fenêtre ouverte pour éviter de chauffer inutilement. Une fois la fenêtre refermée, l'appareil se remet automatiquement au réglage initial.



Un écran LCD rétroéclairé avec affichage de la température, du mode de fonctionnement en cours et d'un indicateur de consommation responsable.



\*Par rapport à un convecteur de 1<sup>ère</sup> génération.

\*\*Par rapport à un convecteur de 1<sup>ère</sup> génération. \*\*Disponible sur Bilbao 2 horizontal et vertical.

# Bilbao 2

Le 1<sup>er</sup> radiateur fluide équipé du Pilotage intelligent

## CARACTÉRISTIQUES TECHNIQUES

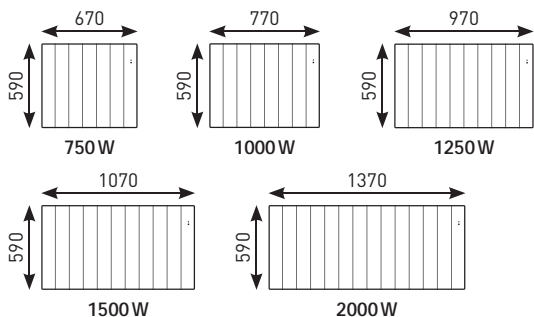
- ▶ **Technologie Thermofluide** : huile minérale haute performance et durable
- ▶ Équipé du **Pilotage intelligent**, de la **programmation intégrée** (modifiable), de **détecteurs automatiques d'occupation\*** et de **fenêtre ouverte/fermée**
- ▶ Compatible avec les **systèmes de programmation centralisée** (Fil Pilote ou Courant Porteur)
- ▶ **Thermostat électronique numérique** multitarif avec Fil Pilote 6 ordres
- ▶ Limite les risques de salissures grâce au système ASP
- ▶ **Coloris blanc**

\* Sauf version basse.

## QUELLE TAILLE POUR QUELLE PUISSANCE ? (en mm)

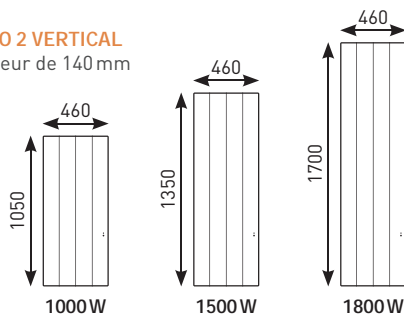
### BILBAO 2 HORIZONTAL

Épaisseur de 130 mm



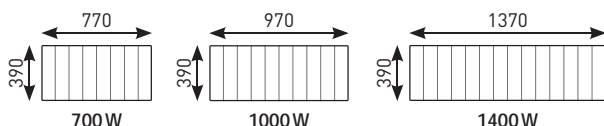
### BILBAO 2 VERTICAL

Épaisseur de 140 mm



### BILBAO 2 BAS

Épaisseur de 130 mm



Cachet professionnel



**Fini les convecteurs de 1<sup>re</sup> génération !**

Découvrez avec Jamy, animateur TV, les nouvelles solutions de chauffage électrique, en partenariat avec Thermor.

Visionnez directement le film en flashant ce code ou sur [www.thermor.fr](http://www.thermor.fr)



## RÉFÉRENCES

	Puissance (W)	Poids (kg)	Référence
Bilbao 2 horizontal	750	14	491 821
	1000	16,2	491 831
	1250	20,4	491 841
	1500	22,5	491 851
	2000	28,8	491 871
Bilbao 2 vertical	1000	21	491 931
	1500	31	491 951
	1800	34,8	491 971
Bilbao 2 bas	700	15,5	492 121
	1000	19,2	492 131
	1400	26,9	492 151

## ACCESSOIRES

- ▶ Kit d'angle pour Bilbao 2 vertical (réf. 491 300)



CAT.C



IP 24



Fabriqués en France



**ermor**, l'expert du radiateur chaleur douce



- Un savoir-faire depuis plus de 80 ans, et des produits fabriqués en France.
- Une **marque leader** en rénovation et qui bénéficie d'une forte notoriété.
- Le choix de l'électrique : une énergie accessible à tous, moins de CO<sub>2</sub> et plus d'économies d'énergie.