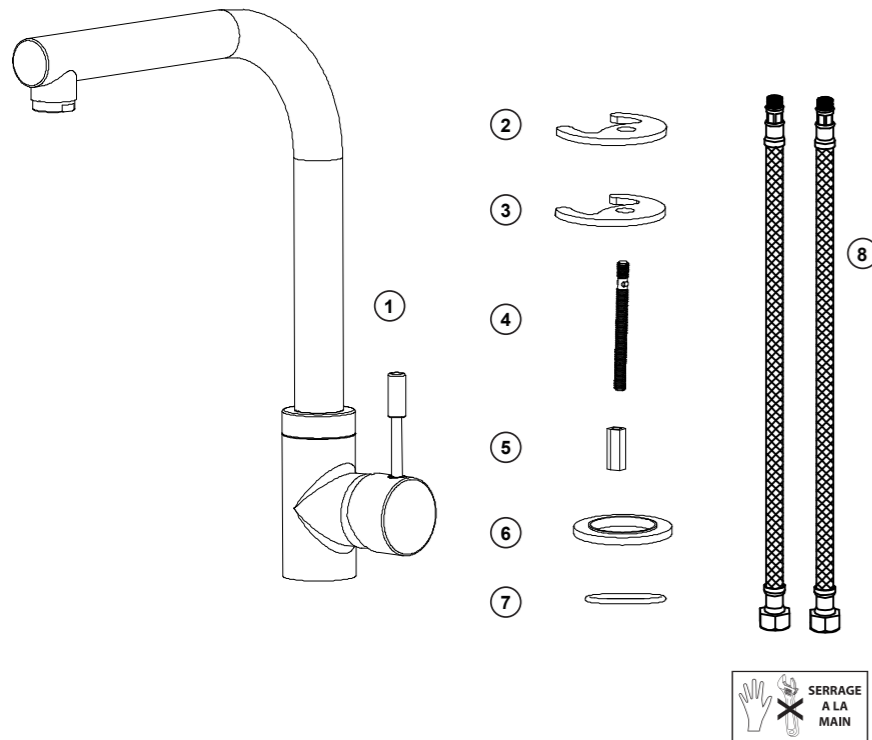


MITIGEUR EVIER

TRENDY 2

Notice de montage



Avant de procéder à l'installation de votre mitigeur, nous vous recommandons de lire attentivement cette notice. Son contenu vous fournira des indications importantes concernant la sécurité d'installation, d'utilisation et d'entretien.

GARANTIE

Le mitigeur que vous avez acheté est garanti 5 ans sous réserve d'une installation, d'une utilisation et d'un entretien conformes aux recommandations précisées dans cette notice. Les joints, la cartouche et les autres revêtements sont garantis 1 an.

CONTENU DU PACK

N°	Description	Quantité
1	Mitigeur EVIER	1
2	Bague en caoutchouc	1
3	Bague métallique	1
4	Vis de fixation	1
5	Ecrou de fixation	1
6	Socle	1
7	Joint de base	1
8	Flexible d'alimentation	2

AVANT D'INSTALLER

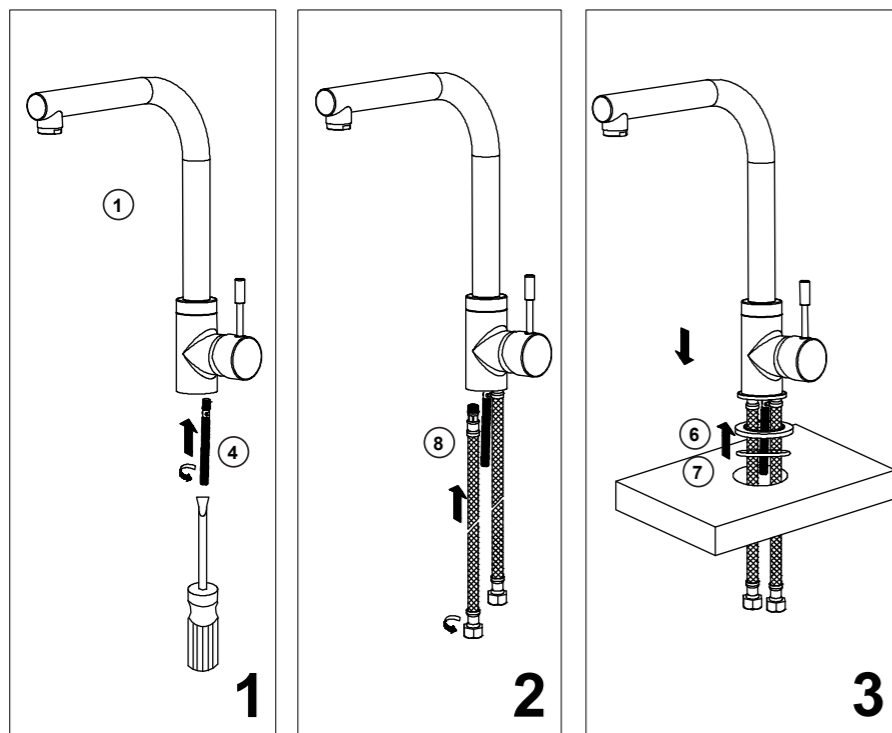
- ▶ Avant de procéder au montage, nous vous conseillons de purger soigneusement les tuyauteries d'eau chaude et d'eau froide pour éviter que saletés et résidus puissent compromettre la marche de la robinetterie.
- ▶ Après avoir fermé l'alimentation d'eau principale, démonter l'ancienne robinetterie.
- ▶ Nettoyer soigneusement le filetage des tubes d'alimentation d'eau principale.
- ▶ Le mitigeur est utilisable pour des pressions d'alimentation en eau de 1 bar (min) à 5 bars (max). En cas de pression supérieure, nous vous conseillons d'installer un limiteur de pression.
- ▶ Vous munir d'une clé plate réglable.

ENTRETIEN

- ▶ Nettoyer votre mitigeur avec de l'eau savonneuse, puis rincer avec une éponge ou un chiffon doux. En cas de calcaire : nettoyer avec de l'eau vinaigrée (vinaigre blanc).
- ▶ Attention : ne pas utiliser de produit abrasif ou tout autre produit acide.

INSTALLATION

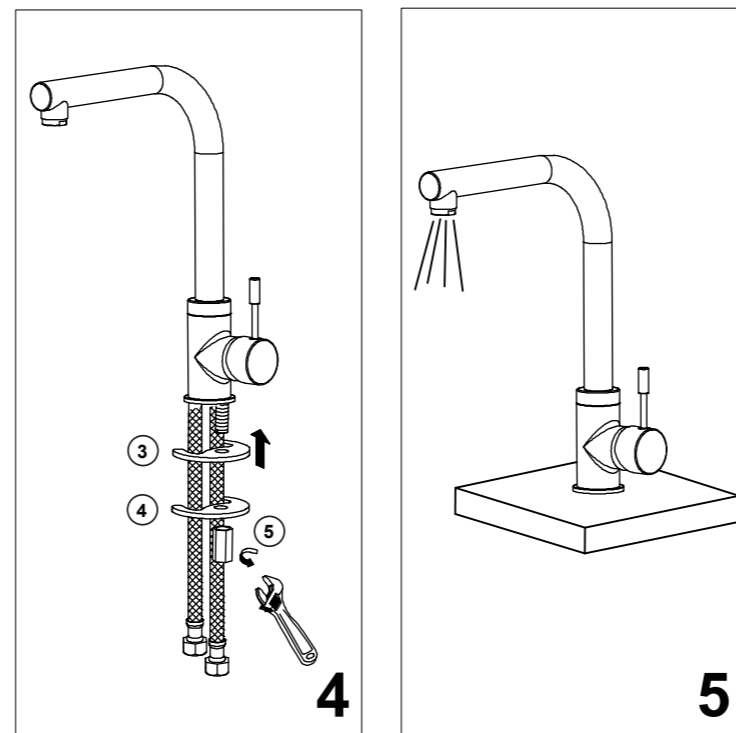
1. Visser la vis de fixation (4) à la base du mitigeur (1)
2. Visser les flexibles d'alimentation (8) à la base du mitigeur. Ils se visent dans les deux trous symétriques, de taille identique. **Visser à la main, PAS à la pince.** Bien repérer l'orifice pour l'eau chaude situé à l'arrière (lorsque vous faites face au mitigeur).
3. Positionner l'ensemble sur le plan de travail en faisant passer les flexibles d'alimentation et la vis de fixation dans le socle (6), puis dans le trou.



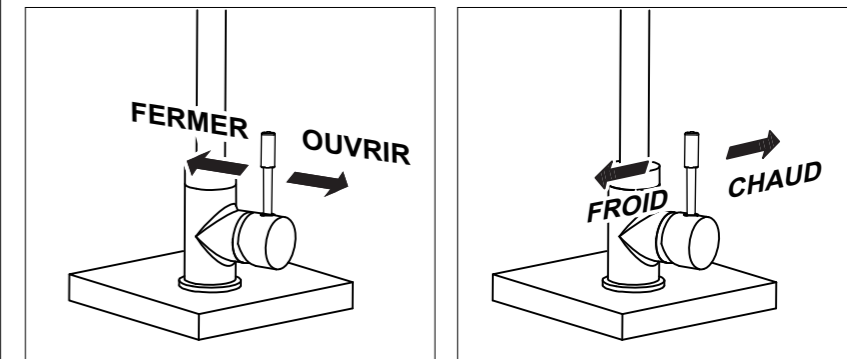
4. Installer la bague en caoutchouc (3), la bague métallique (4), et l'écrou (5), sur la vis de fixation. Serrer l'écrou jusqu'à ce que le mitigeur se stabilise.

Le serrage des flexibles s'effectue à la main, avec un complément de serrage avec une clé plate, d'un quart de tour maximum. Les flexibles ne doivent pas être pincés, tordus ou tendus.

5. Pour finir, remettre en service l'alimentation d'eau. Vérifier immédiatement l'absence de fuite sur le système. Ouvrir le mitigeur pour le tester.



FONCTIONNEMENT



DIAGNOSTIC DE PANNES ET SOLUTIONS

PANNES	CAUSES POSSIBLES	SOLUTIONS
Débit réduit de façon importante	Pression d'alimentation insuffisante	Vérifier l'installation en amont
	Flexible pincé	Libérer les flexibles
	Cartouche encrassée	Démonter la cartouche et la nettoyer
	Mousseur bouché	Dévisser le mousseur et le nettoyer
Fuite sous la manette	Mousseur endommagé	Remplacer le mousseur
	Cartouche desserrée	Resserrer la vis de pression de la cartouche
	Cartouche endommagée	Faire changer la cartouche
	Température d'eau chaude trop élevée (>80°)	Vérifier l'installation en amont