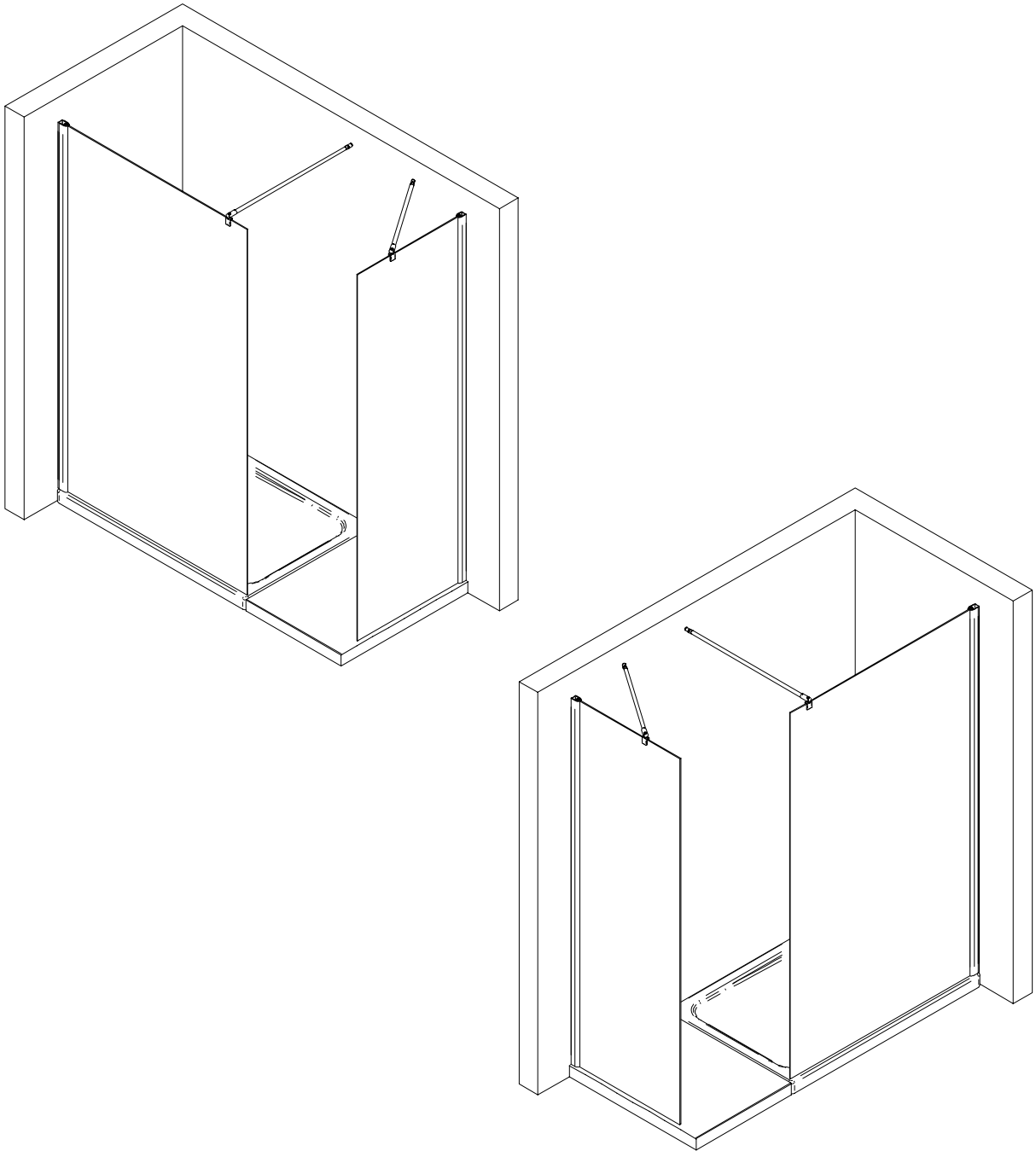
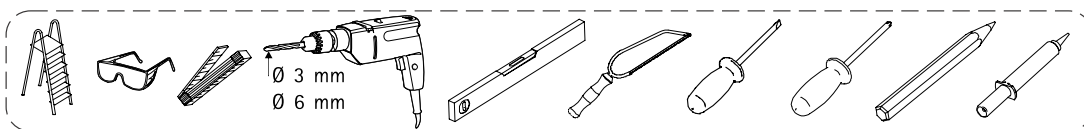
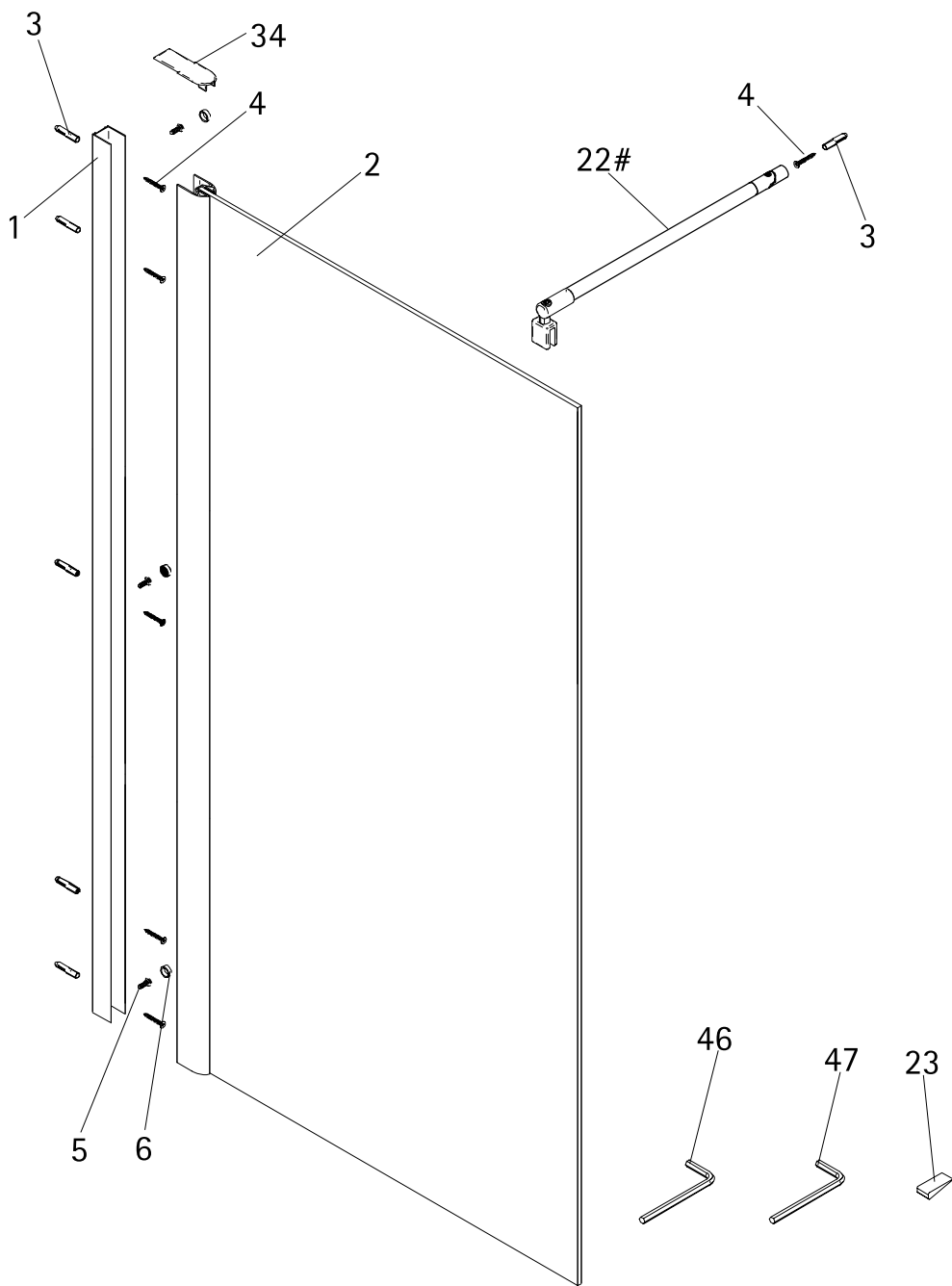


Montageanleitung



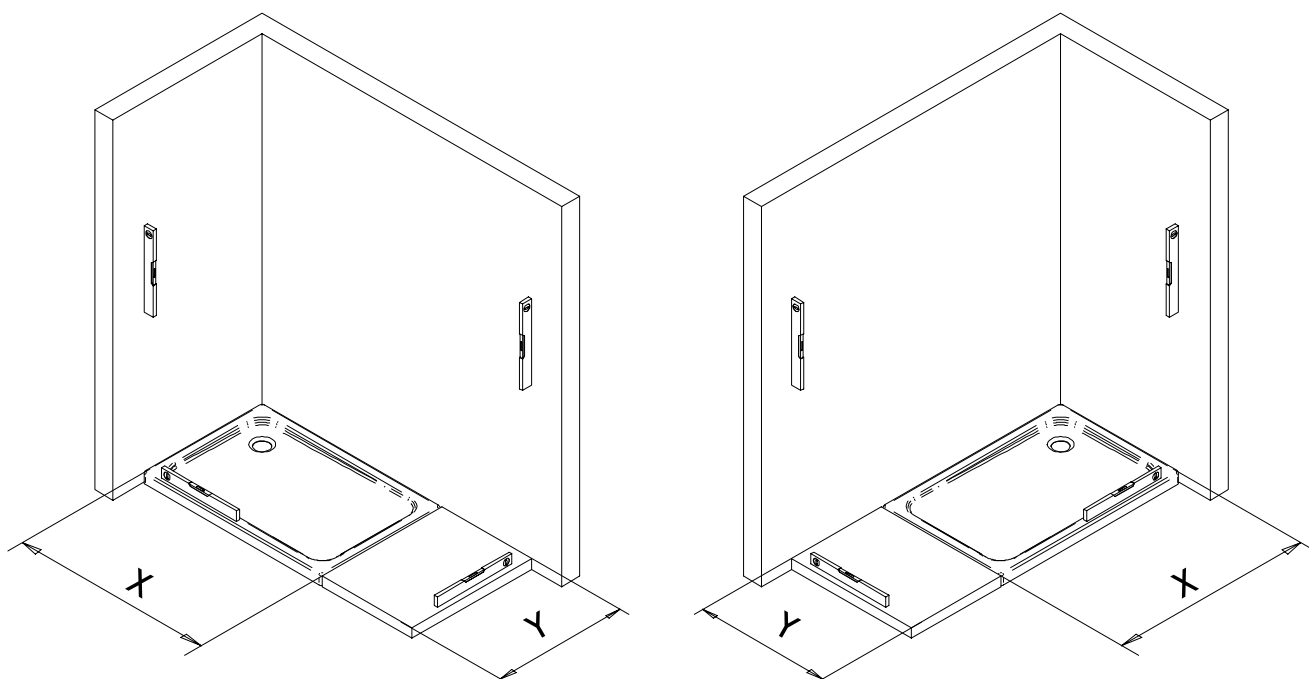
-
- Assembly instructions
 - Notice de montage
 - Montagehandleiding
 - Návod na montáž

- Instrucțiune de montaj
- Navodila za namestitev
- Installationstruktioener



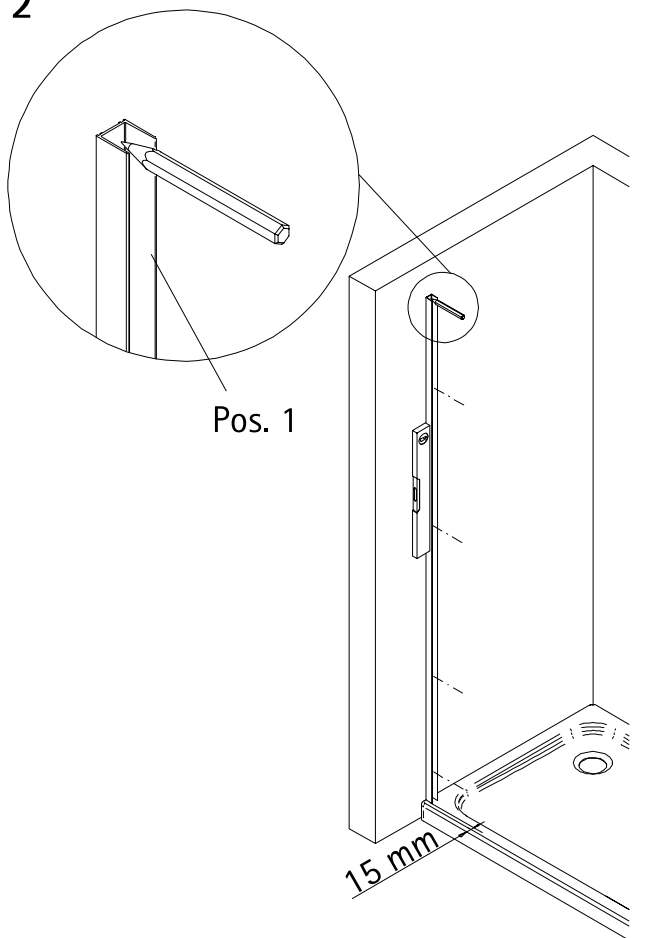
Pos.	Bezeichnung	Ersatzteil-Nr.	Preis	Pos.	Bezeichnung	Ersatzteil-Nr.	Preis
1	1x Wandanschlußprofil	E 74230	79,95 €	23	1x Silikonkeil (6 Stk.)	E 74203 Set	13,95 €
2	1x Seitenwand mit Profil			34	1x Abdeckkappe	E 74205 Set	8,95 €
3*	6x Dübel			46	1x Innensechskantschlüssel SW 2		
4*	6x Linsen-Blechschrabe 4,2 x 45 mm			47	1x Innensechskantschlüssel SW 4		
5*	3x Kappenschraube 3,5 x 9,5 mm						
6*	3x Abdeckkappe für Kappenschraube						
22#	1x Stabibügel komplett	E 74320	39,95 €				
					* Schrauben und Abdeckkappenset	E 74200	35,95 €
					# Optional		

1

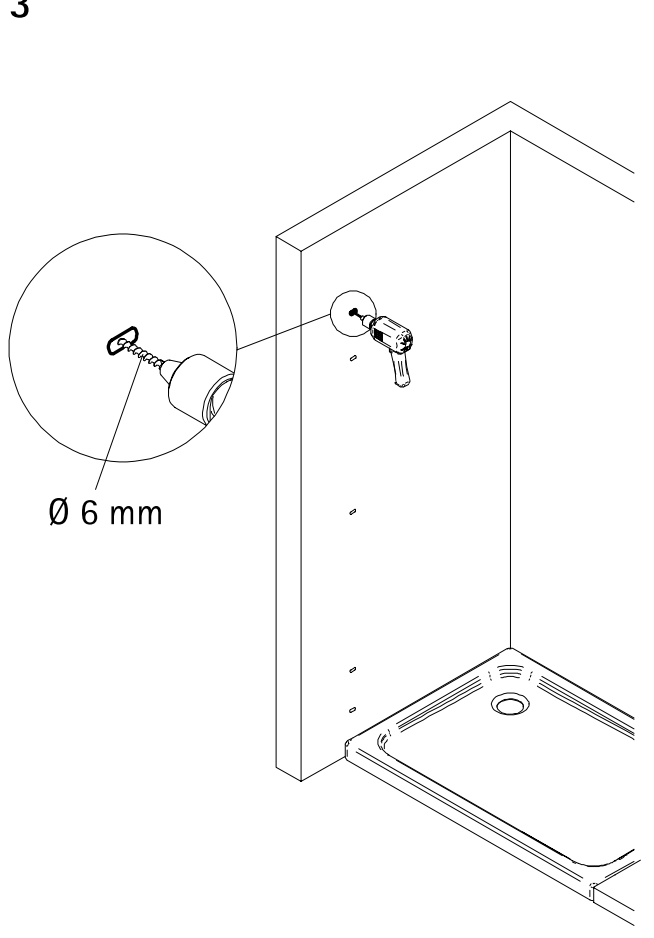


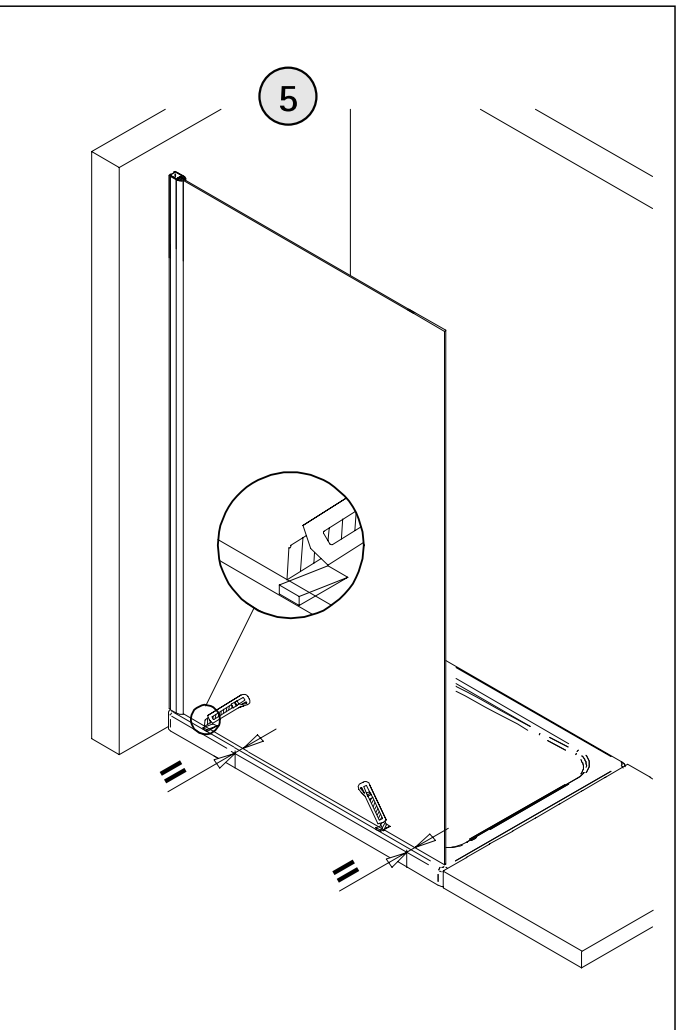
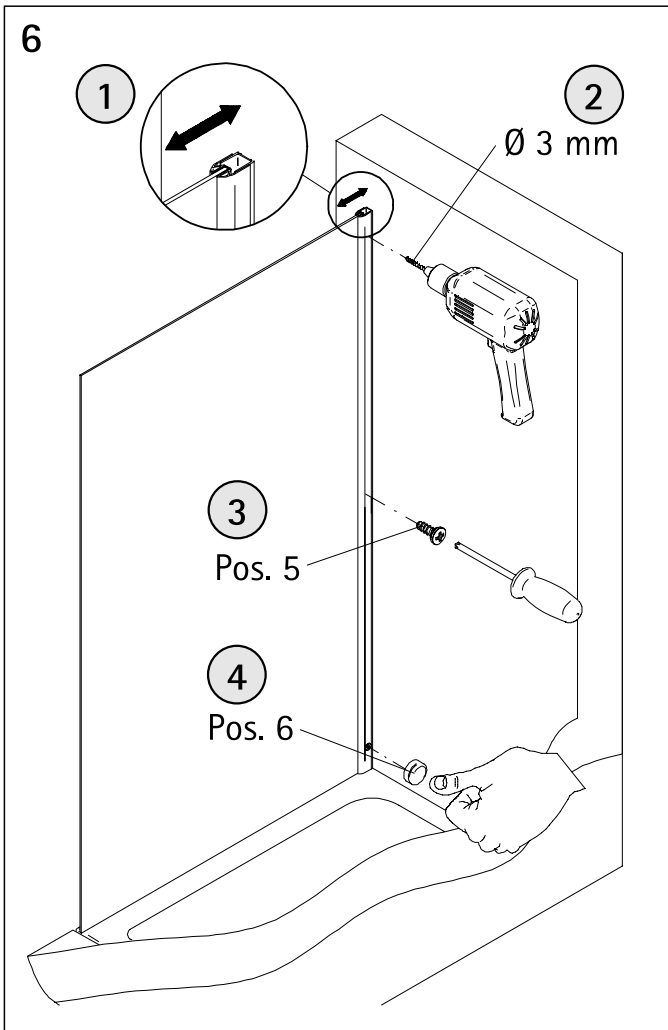
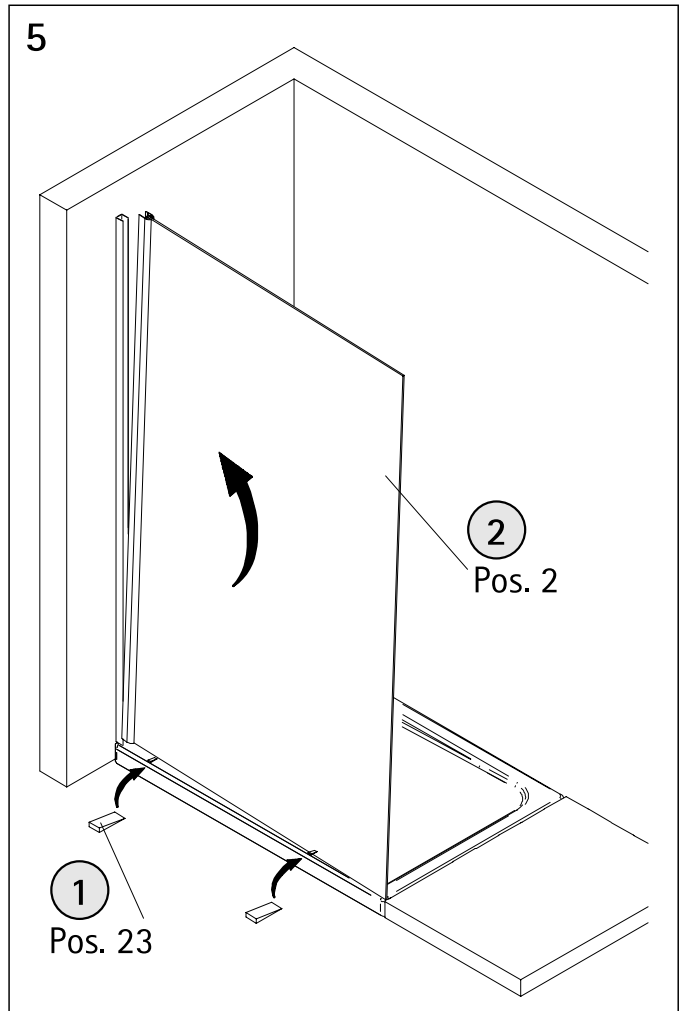
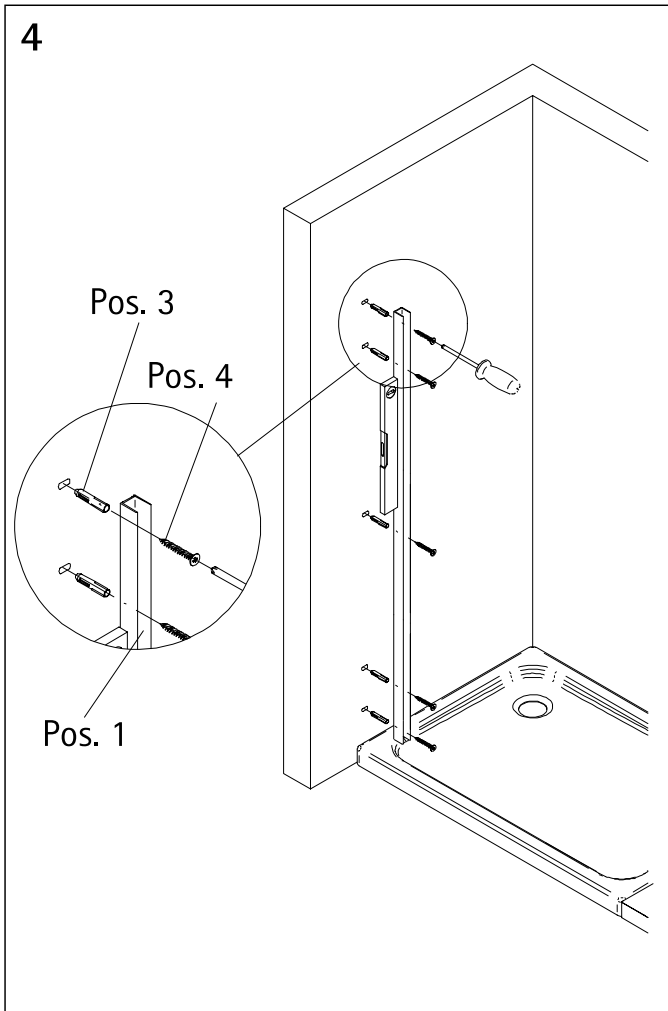
900 x 1200er	X= 1190 - 1210 mm
700er	Y= 688 - 708 mm
800er	Y= 757 - 777 mm
900er	Y= 842 - 862 mm

2

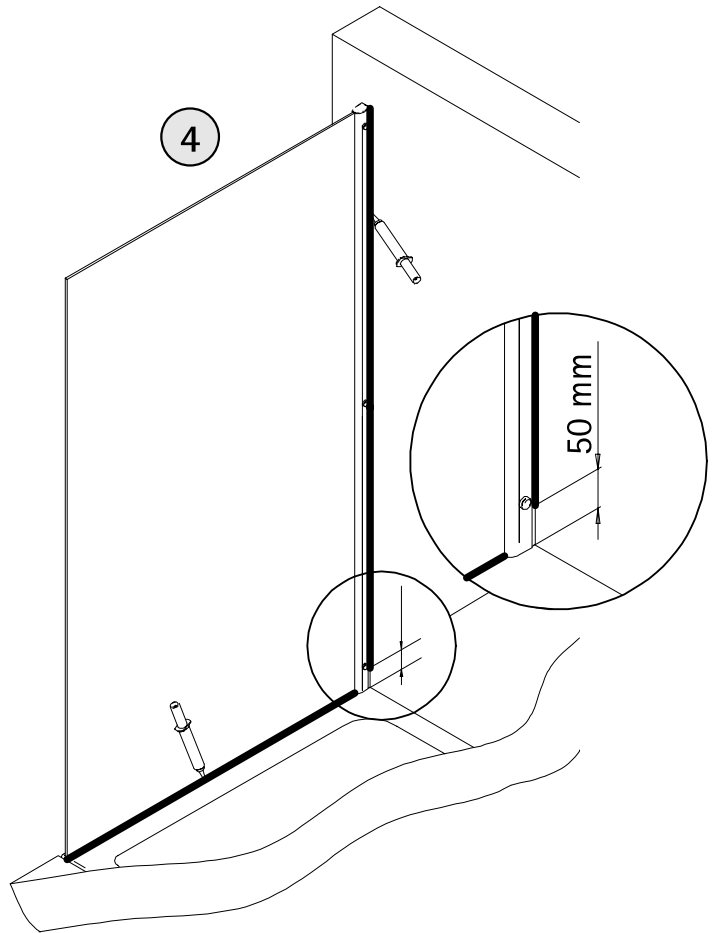
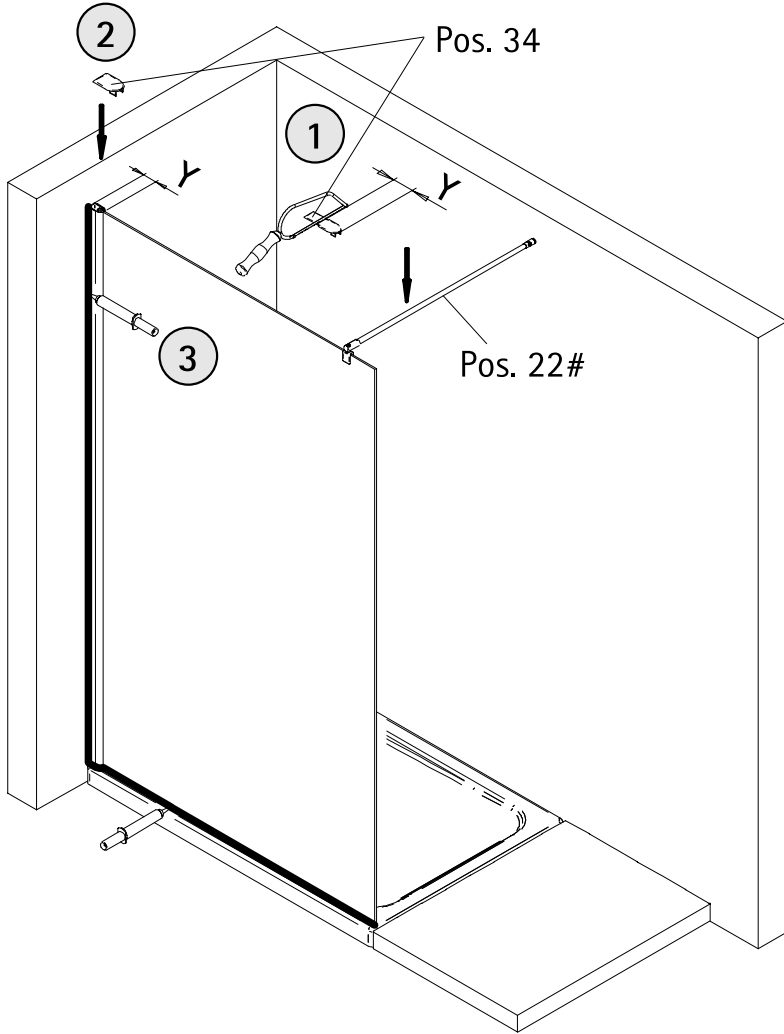


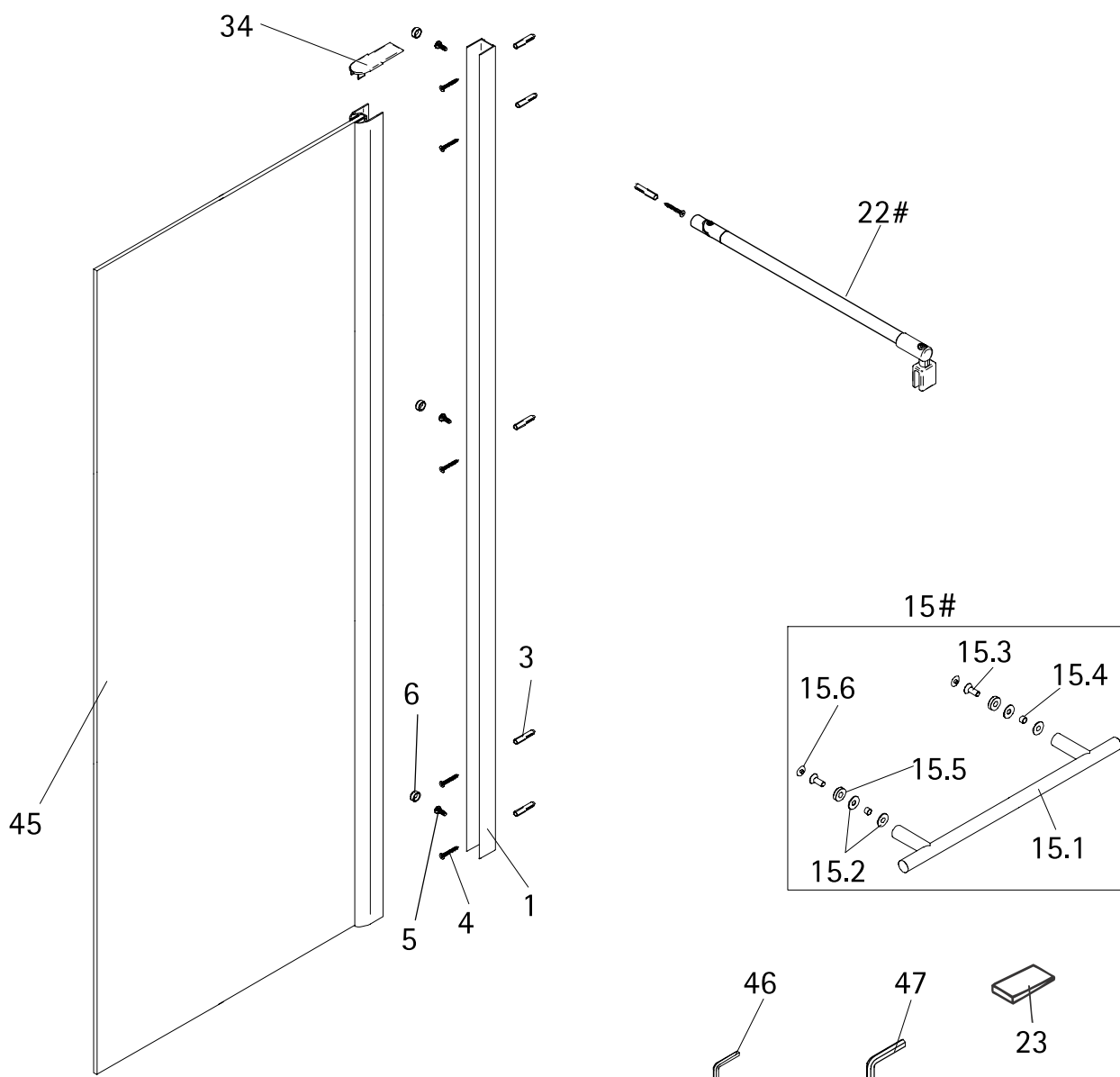
3



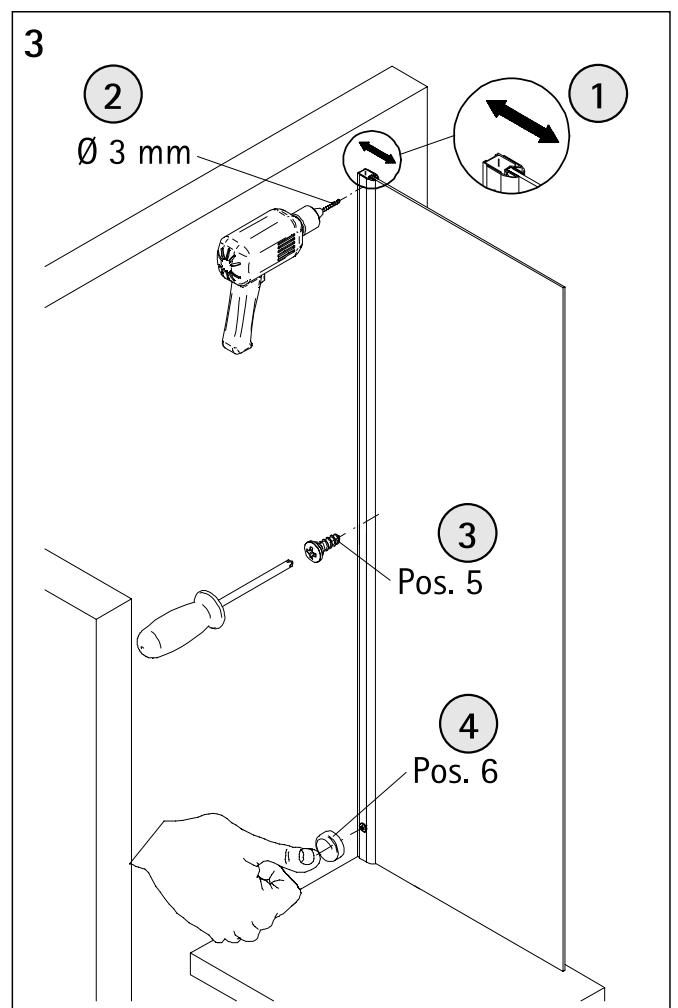
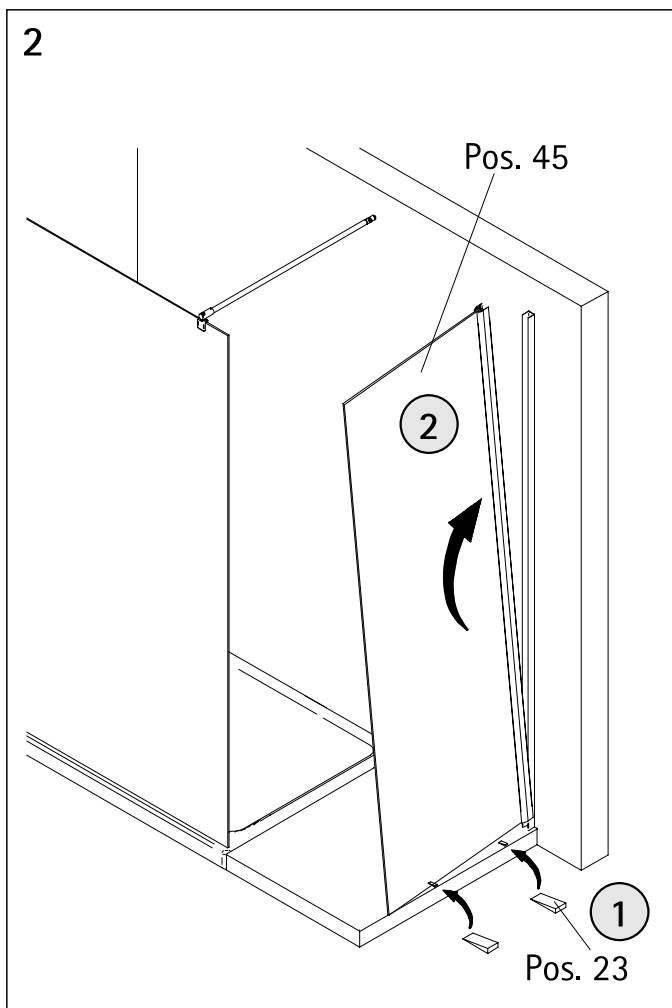
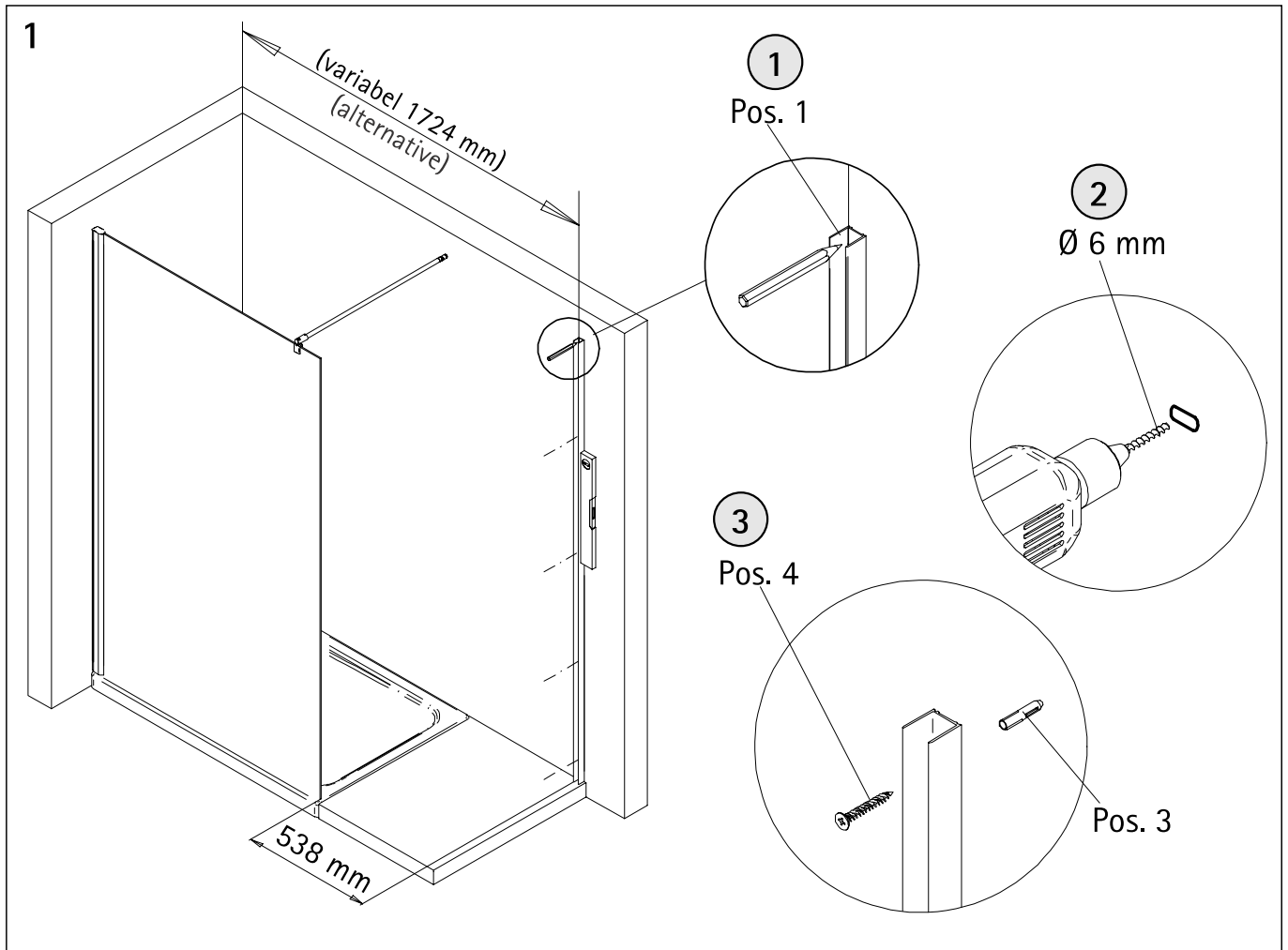


7

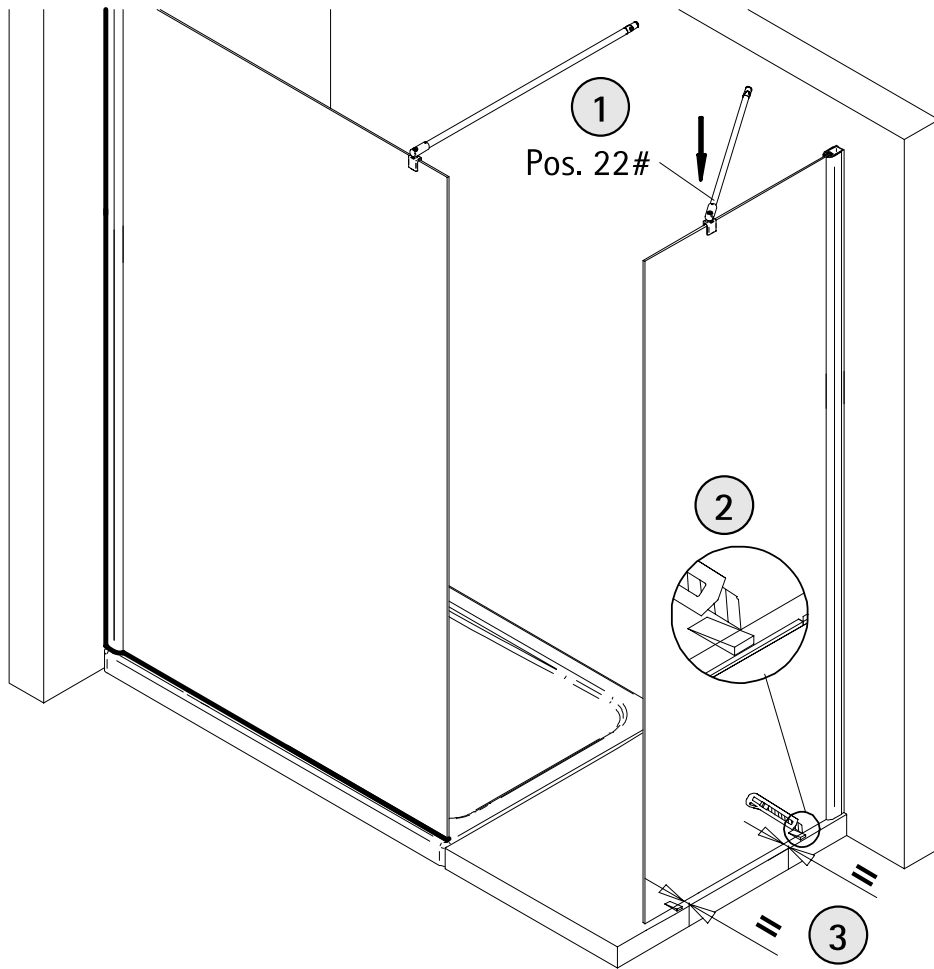




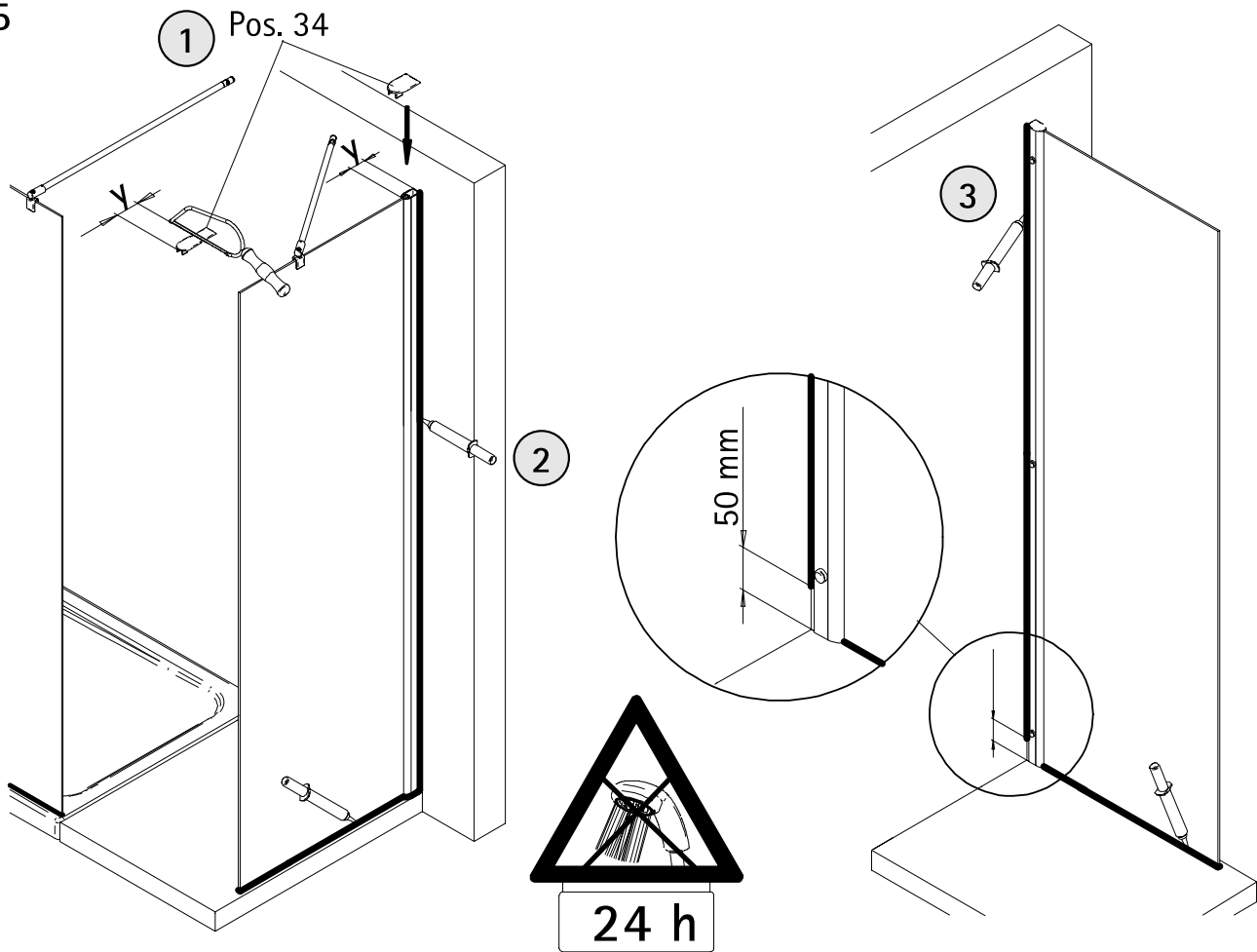
Pos.	Bezeichnung	Ersatzteil-Nr.	Preis	Pos.	Bezeichnung	Ersatzteil-Nr.	Preis
1	1x Wandanschlußprofil	E 74230	79,95 €	22#	1x Stabibügel komplett	E 74320	39,95 €
3*	6x Dübel			23	1x Silikonkeil (6 Stk.)	E 74203	Set 13,95 €
4*	6x Linsen-Blechschaube 4,2 x 45 mm			34	1x Abdeckkappe	E 74205	Set 8,95 €
5*	3x Kappenschraube 3,5 x 9,5 mm			45	1x Seitenwand mit Profil		
6*	3x Abdeckkappe für Kappenschraube			46	1x Innensechskantschlüssel SW 2		
15#	1x Griff komplett			47	1x Innensechskantschlüssel SW 4		
15.1	1x Griff aussen						
15.2	4x Dichtung flach						
15.3	2x Senkschraube M6 x 25 mm	E 74140	79,95 €				
15.4	2x Glasschutz						
15.5	2x Schraubenaufnahme						
15.6	2x Abdeckkappe						
					* Schrauben und Abdeckkappenset	E 74200	35,95 €
					# Optional		



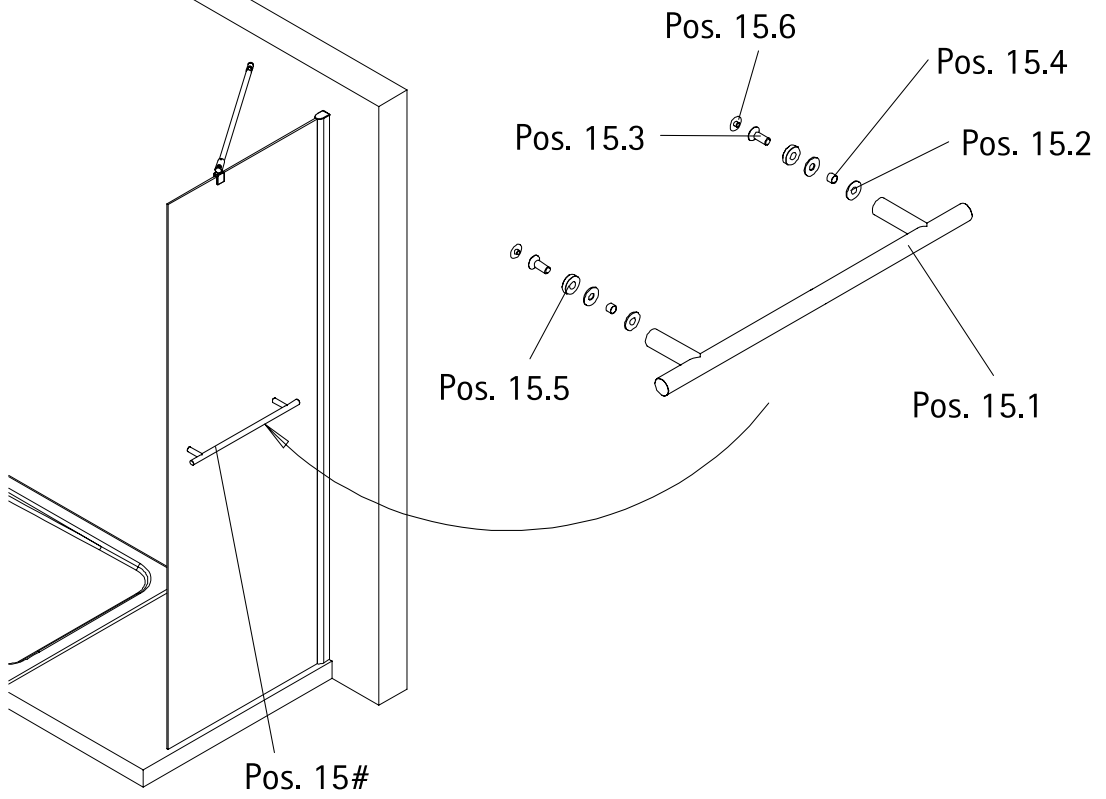
4



5

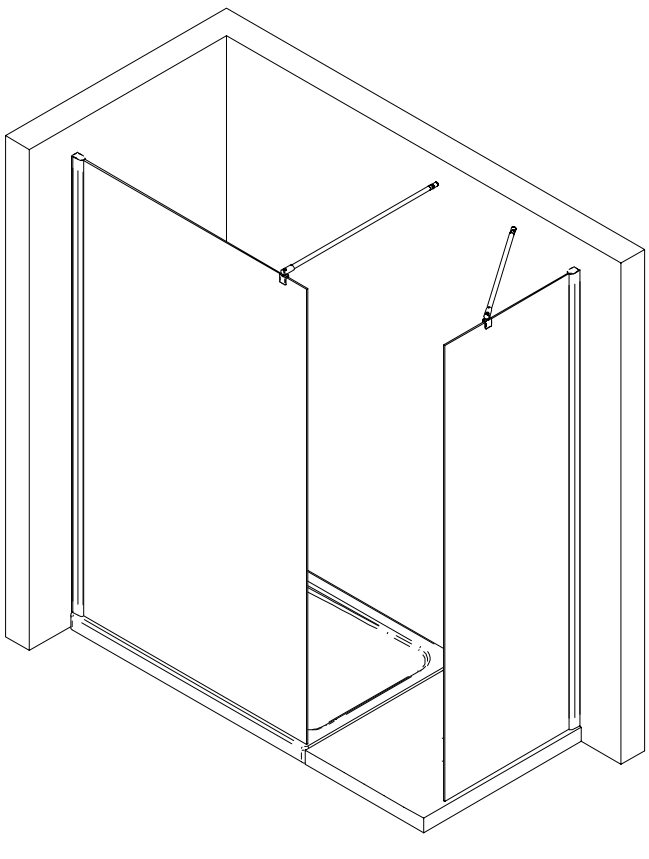


6



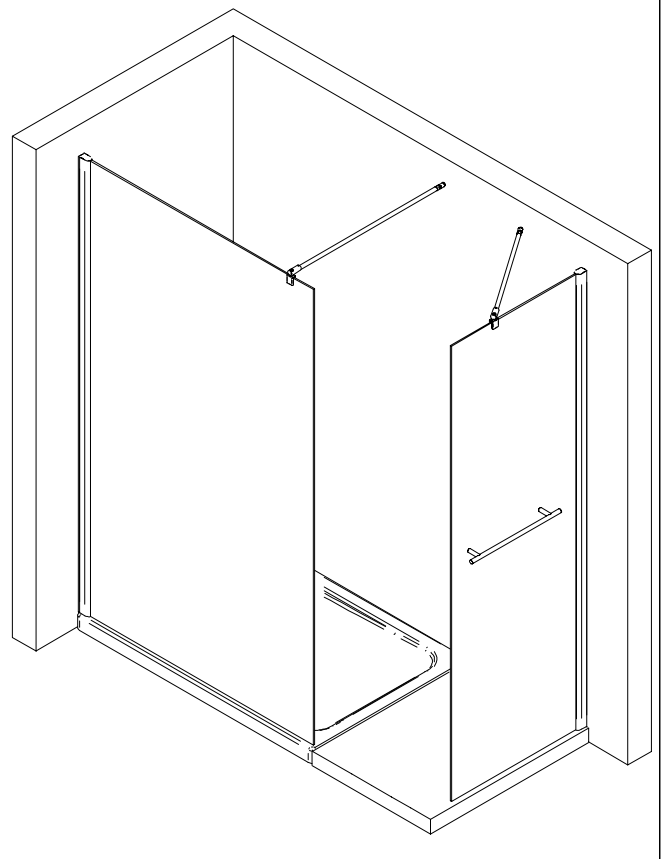
7a

Optional 1

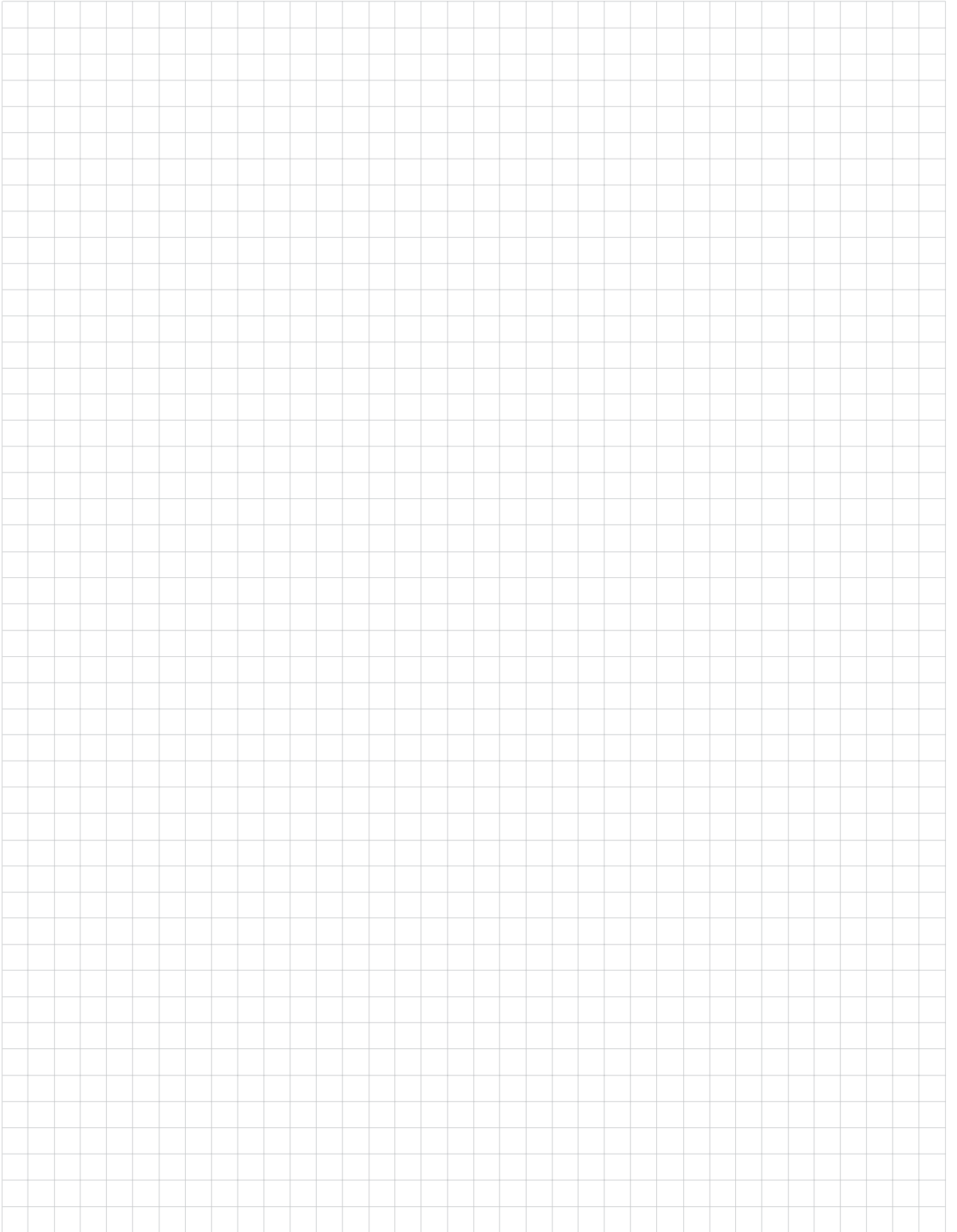


7b

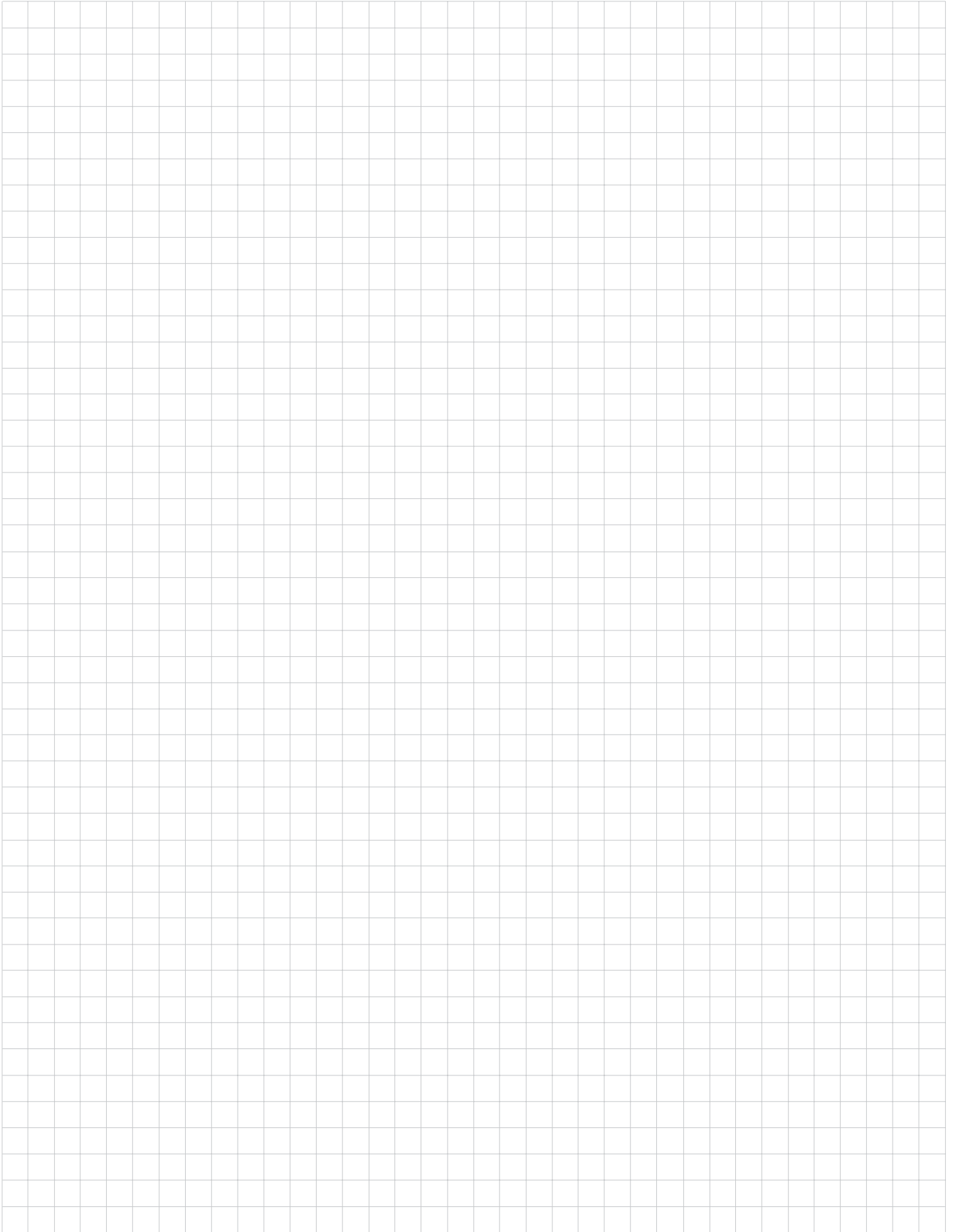
Optional 2



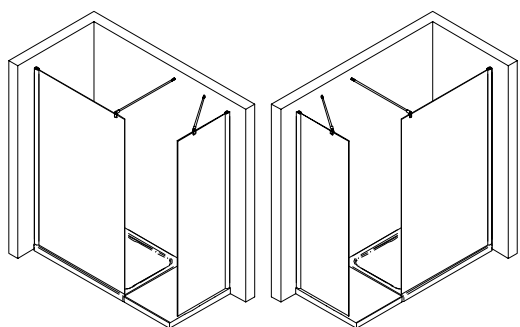
Notizen, notes



Notizen, notes



Kontrollbeleg Control Receipt



Prüfnummer / Inspection number



Duschservice
Zum Hohlen Morgen 22
59939 Olsberg
Deutschland / Germany / Allemagne / Duitsland



Ersatzteilbestellung/



Fax 02962 / 972-4260

Allgemeine technische Probleme:



Telefon 02962 / 972-40

E-mail:



ersatzteile@duschservice.de