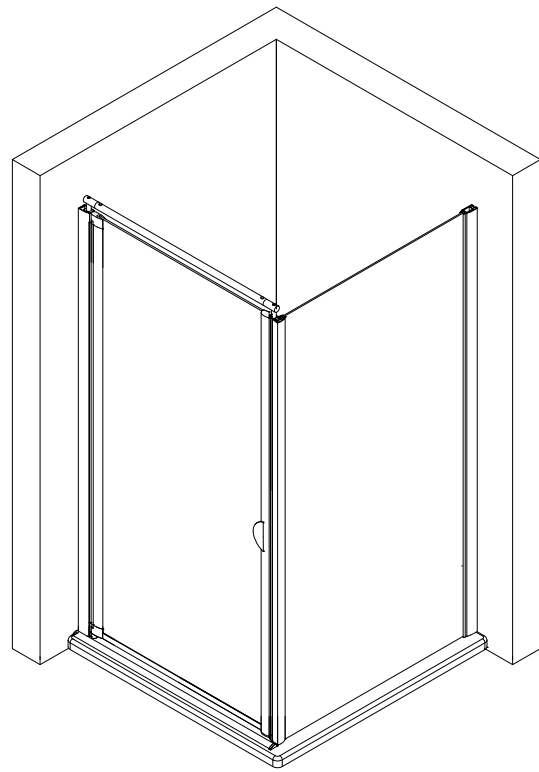
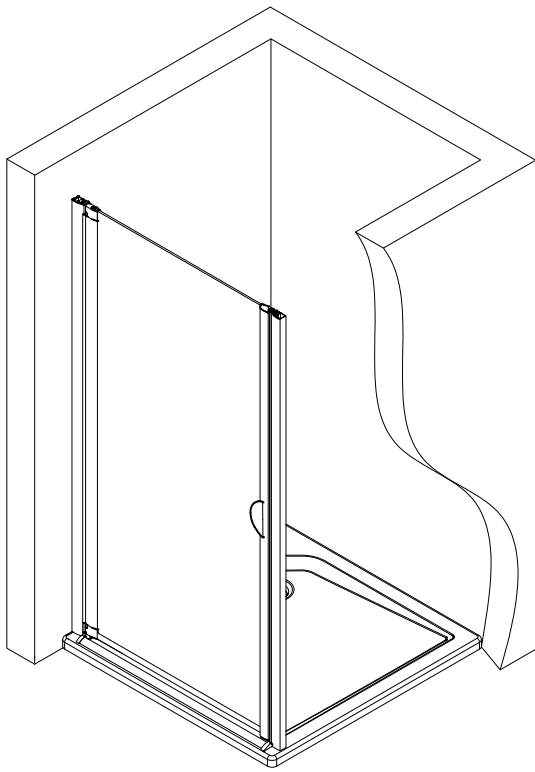
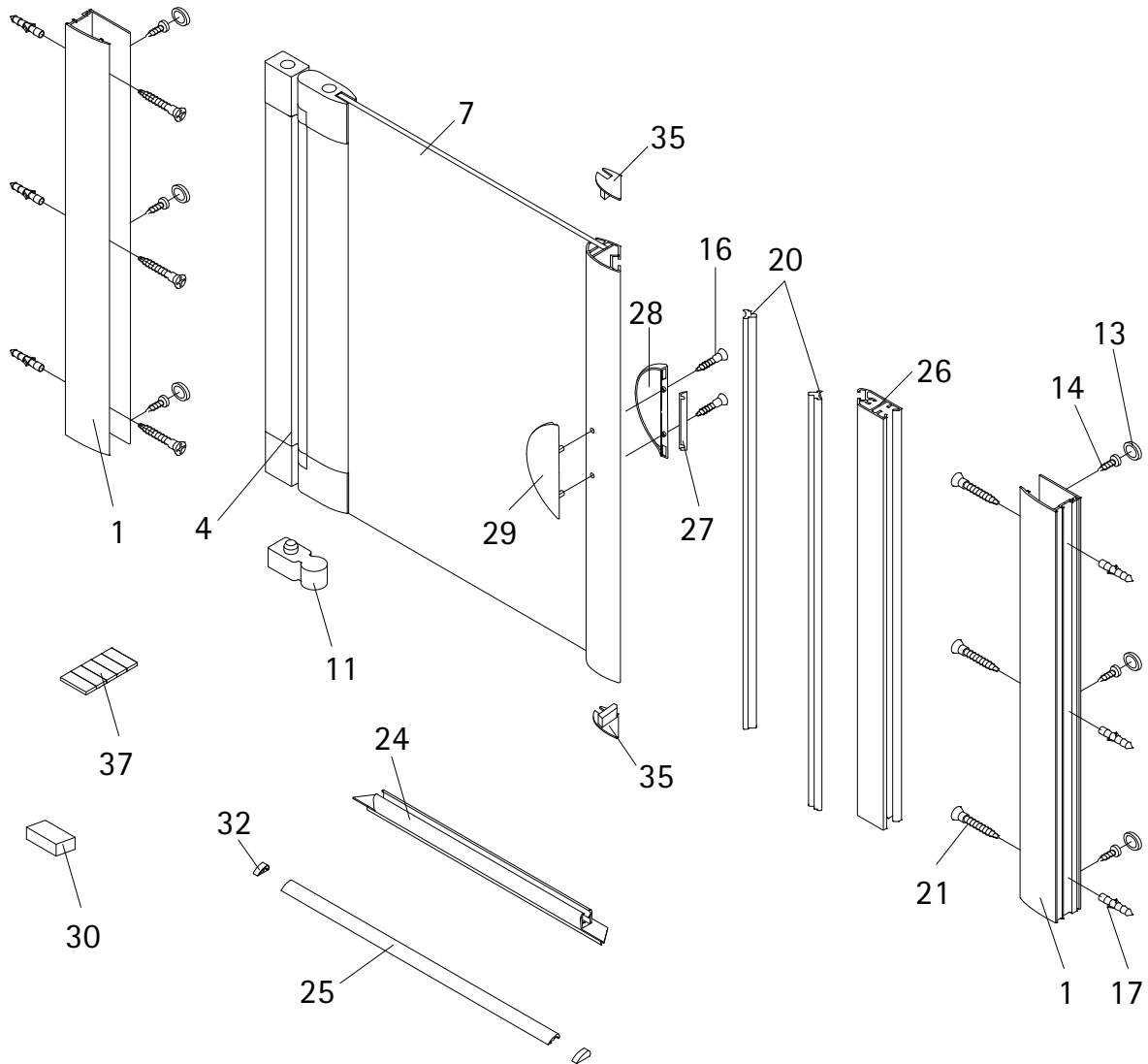
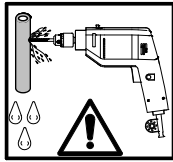


- Montageanleitung
- Assembly instructions
- Notice de montage
- Montagehandleiding
- Návod na montáž
- Instrucțiune de montaj
- Navodila za namestitev
- Installationstruktioener

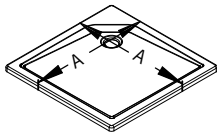
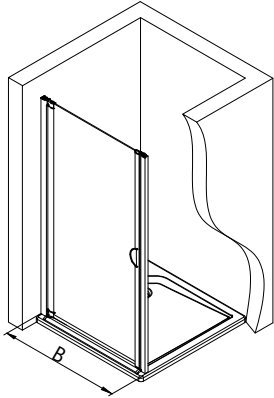




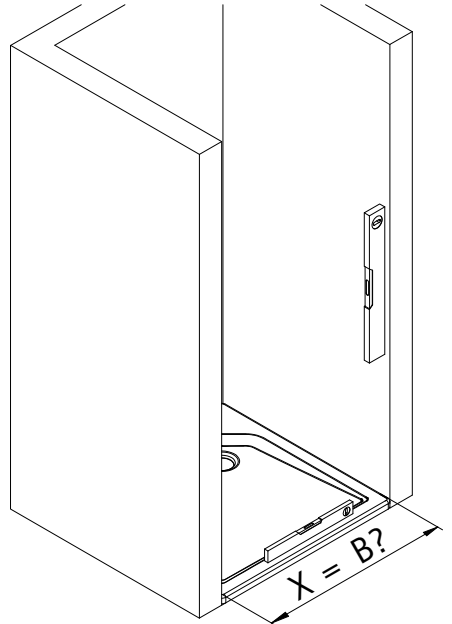
Pos.	Bezeichnung	Ersatzteil-Nr.	Preis	Pos.	Bezeichnung	Ersatzteil-Nr.	Preis
1	2 x Wandanschlussprofil	E 23230	Stück 34,95 €	25	1 x Wasserleiste (inkl. Pos. 32, 37)	E 23050	27,95 €
4	1 x Seitenprofil	E 23231	Stück 34,95 €	26	1 x Magnetaufnahmeprofil	E 23235	34,95 €
7	1 x Tür			27	1 x Griff Blende	} E 23140 inkl. Pos. 16	Satz 12,95 €
11	1 x Unterlegteil			28	1 x Griff innen		
13*	6 x Abdeckkappe für Kappenschraube			29	1 x Griff außen	} E 23201	4,95 €
14*	6 x Kappenschraube 3,5 x 9,5 mm			30	1 x Montagehilfen		
16*	2 x Senkkopfschraube 3,5 x 25 mm			32	2 x Endkappe für Wasserleiste	} E 23208	Stück 9,95 €
17*	6 x Dübel S6			35	2 x Endkappe Griffprofil		
20	2 x Magnetprofil	E 23056	Paar 29,95 €	37	1 x Klebestreifen (6 Stk.)		
21*	6 x Linsen-Blechschrabe 4,2 x 45 mm						
24	1 x Wasserabweisprofil	E 23058	Set 22,95 €				
					* Schrauben und Abdeckkappenset	E 23200	22,95 €



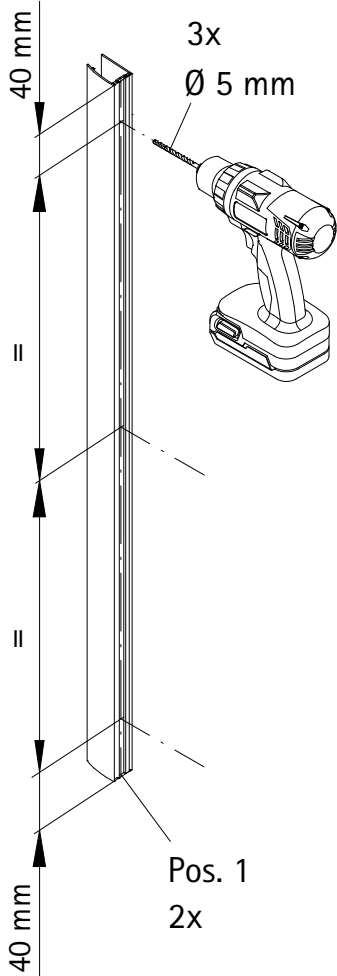
1



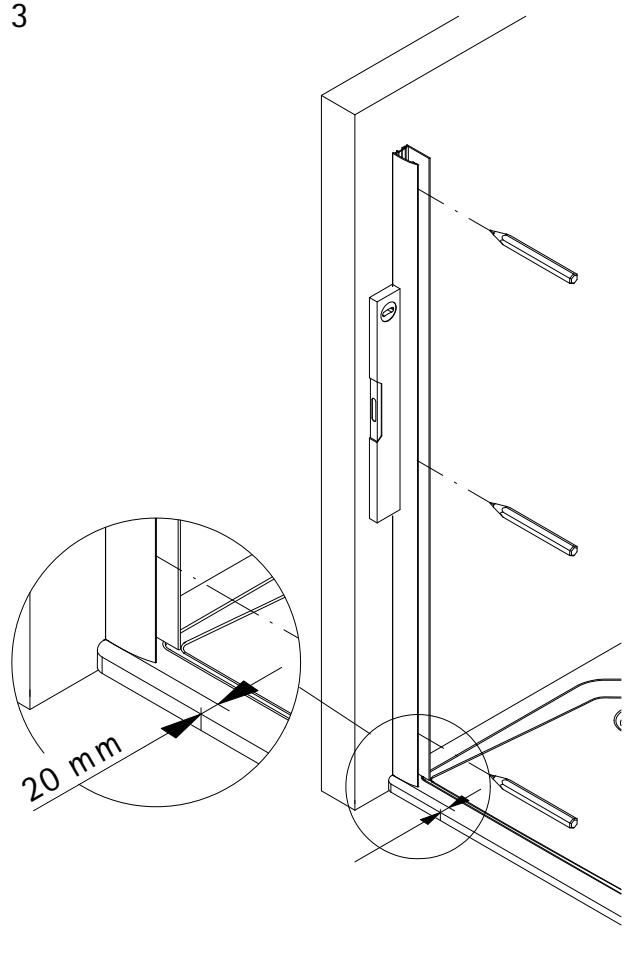
A	B
750 mm	725 - 760 mm
800 mm	775 - 810 mm
900 mm	875 - 910 mm



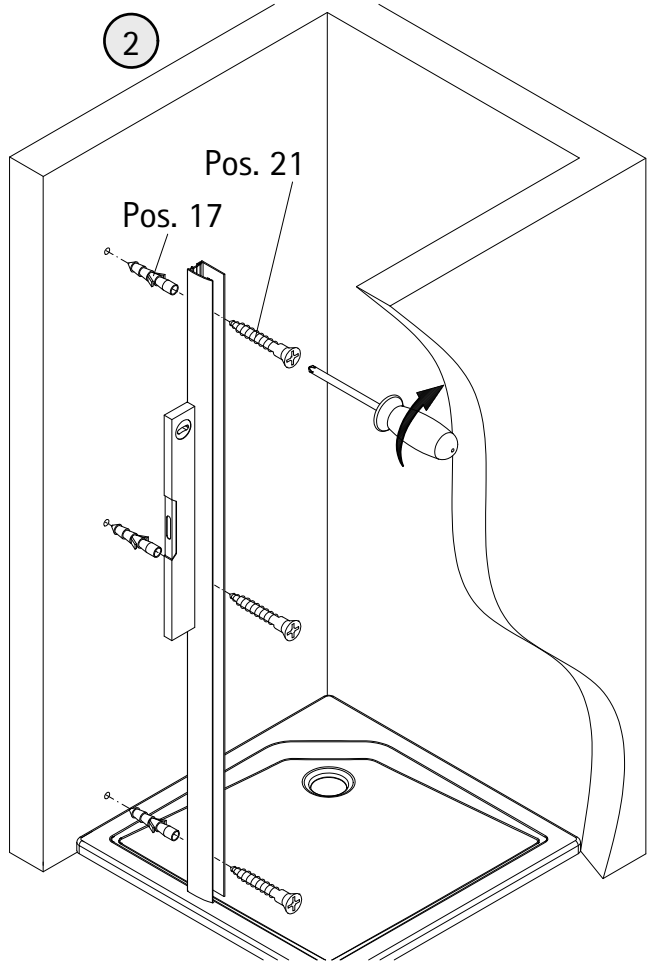
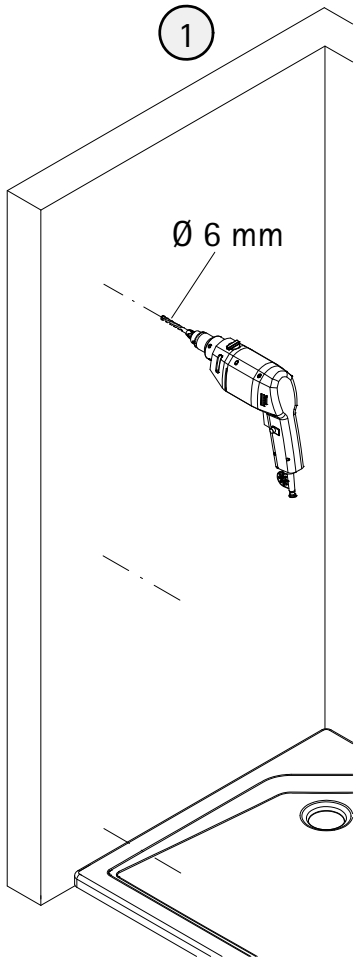
2



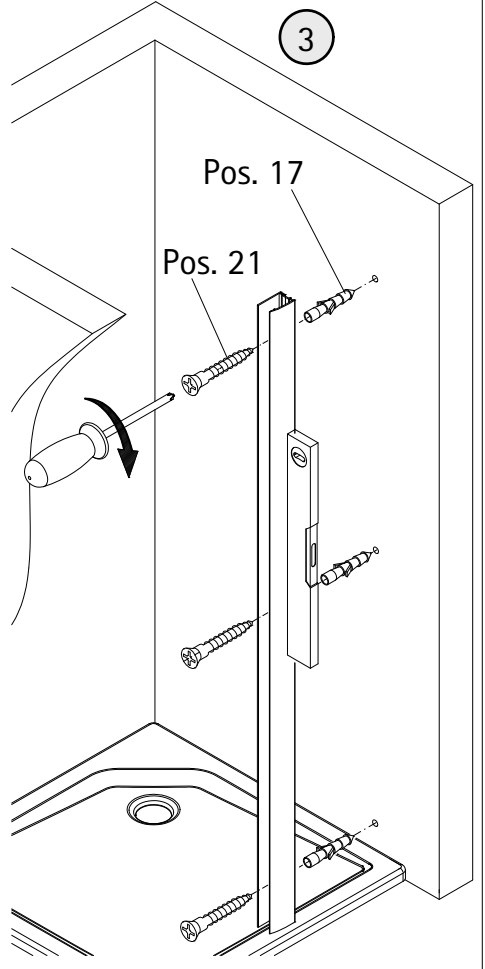
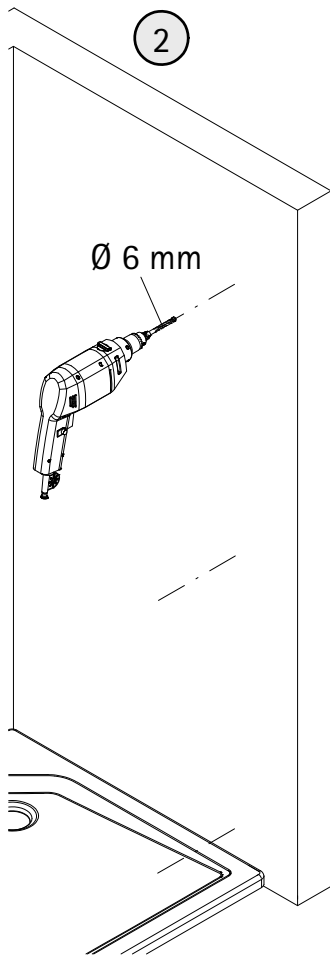
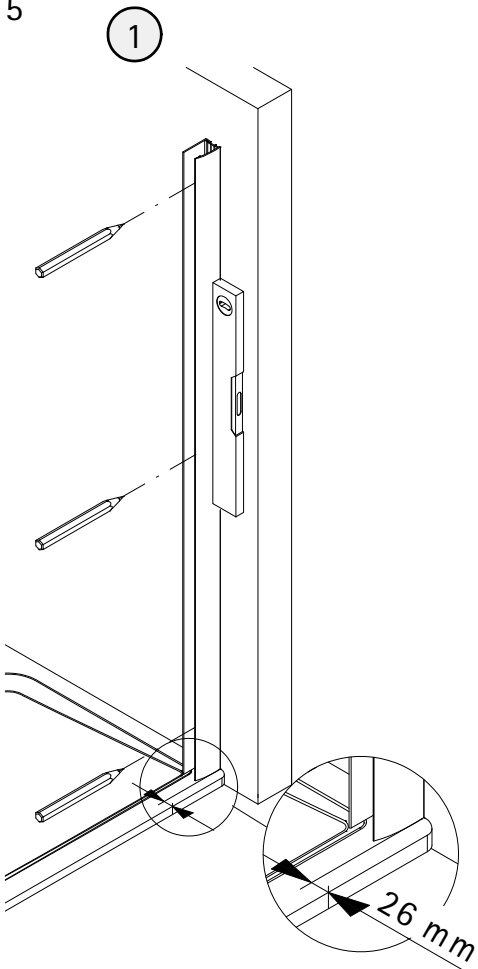
3



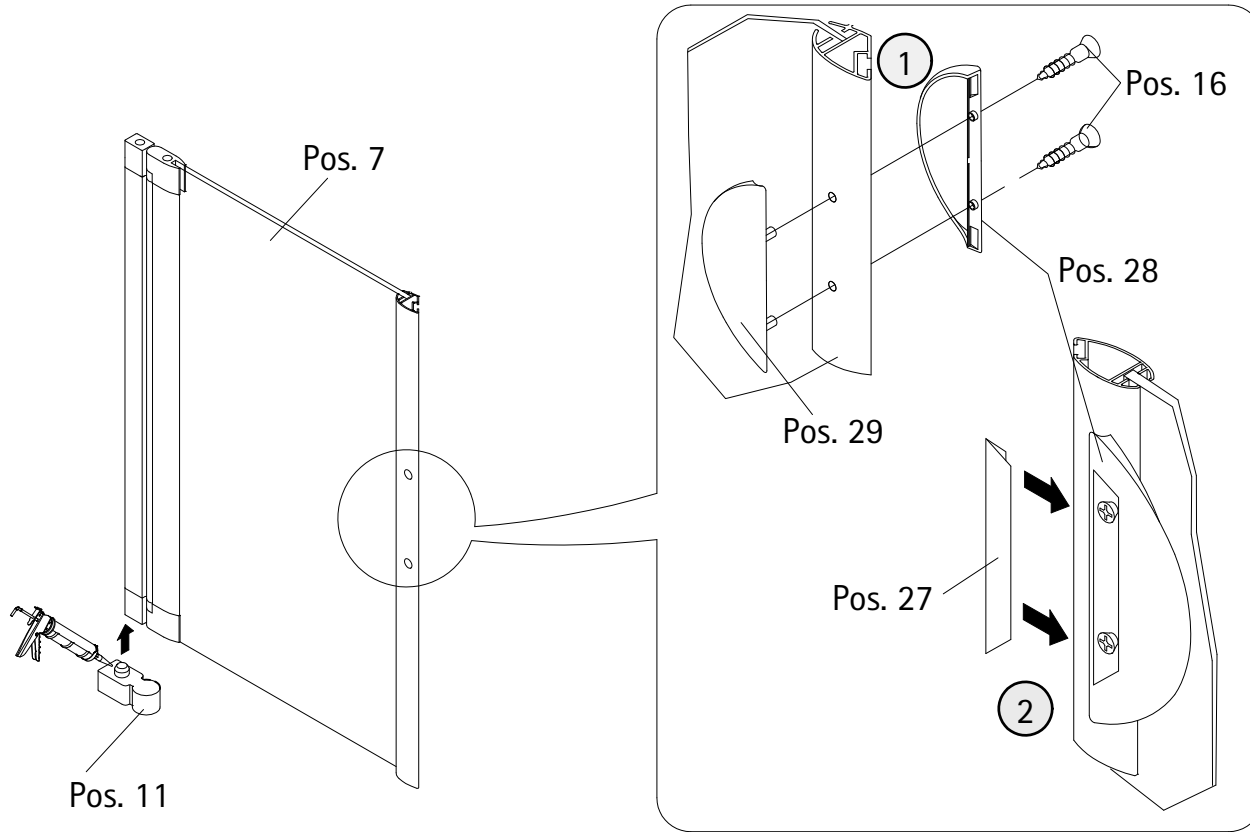
4



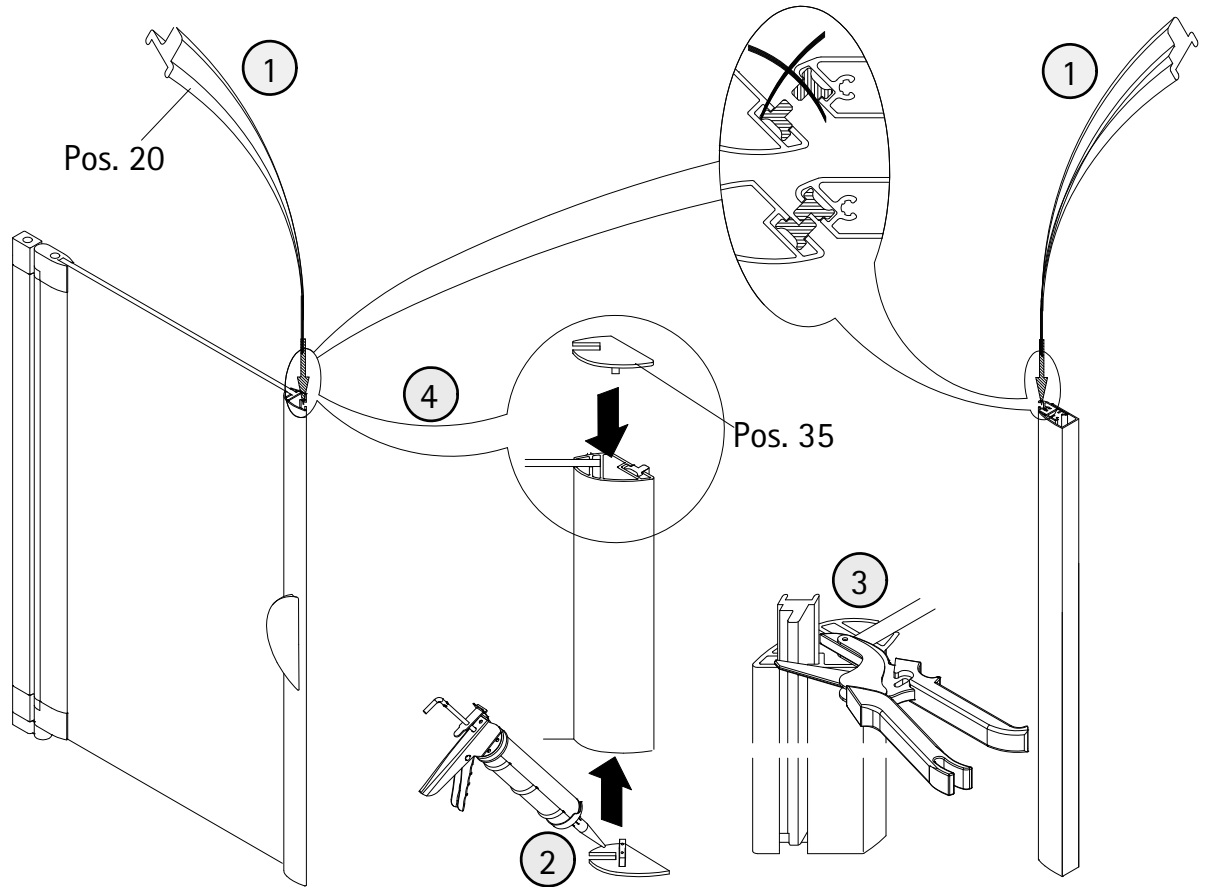
5



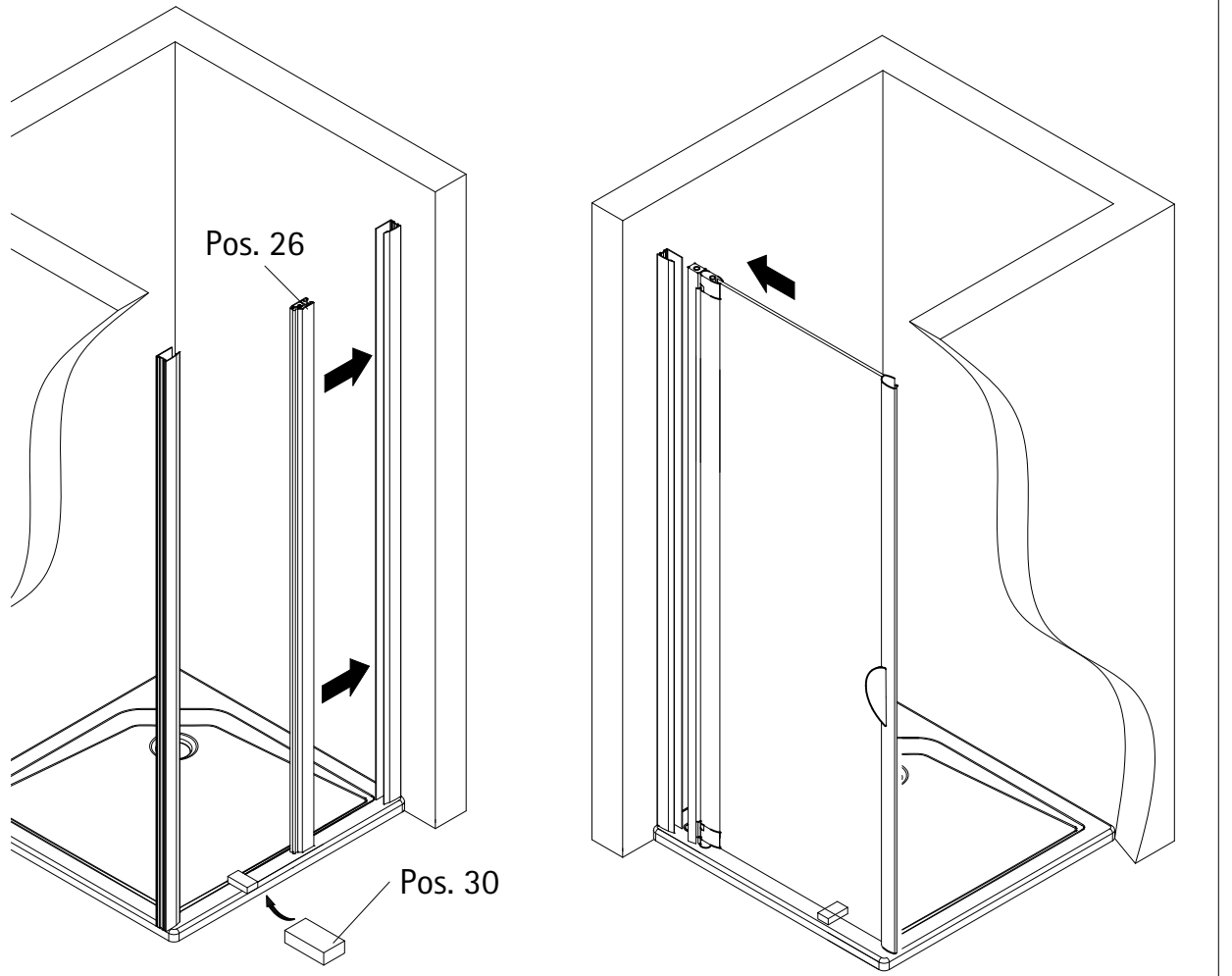
6



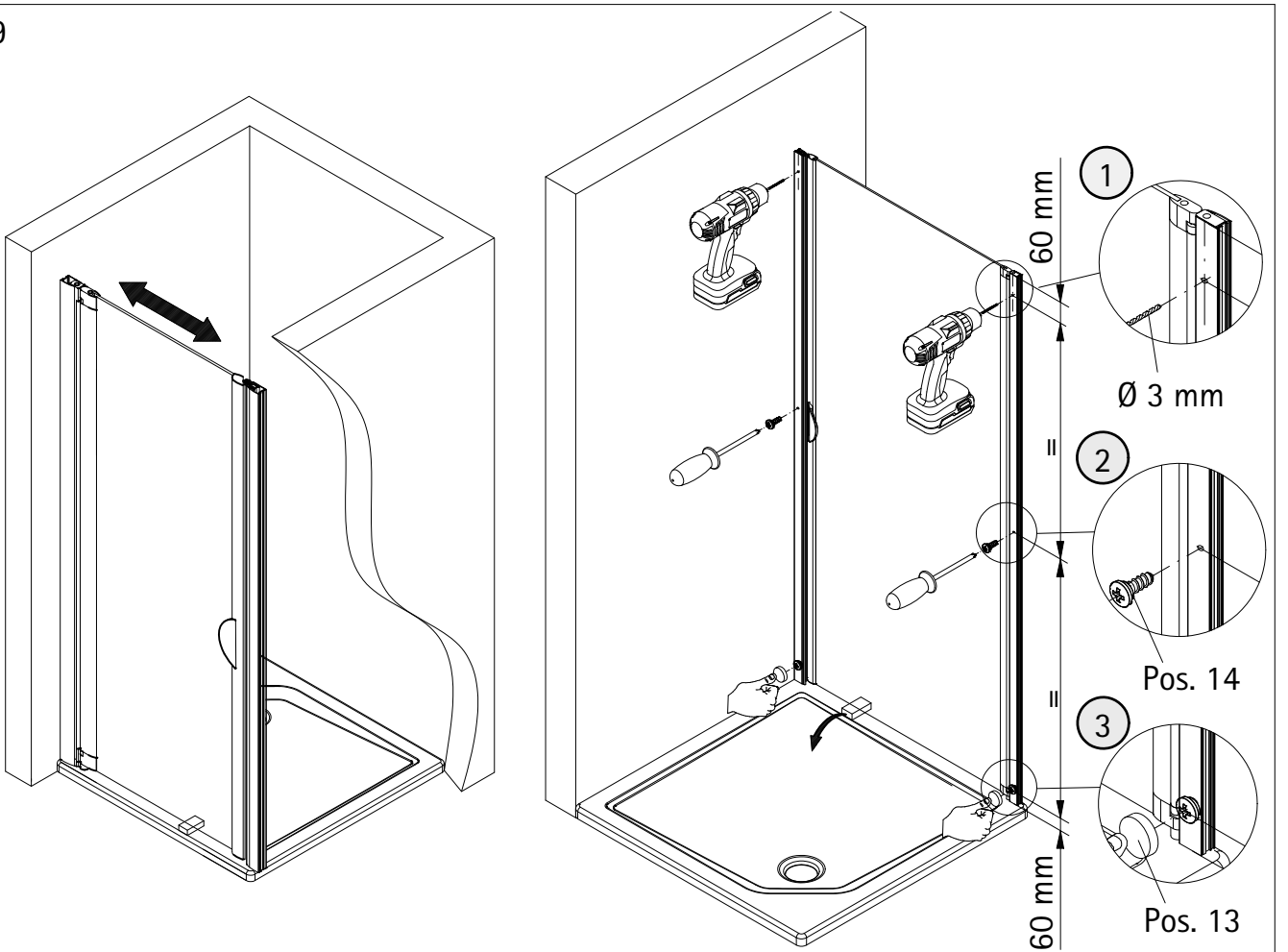
7



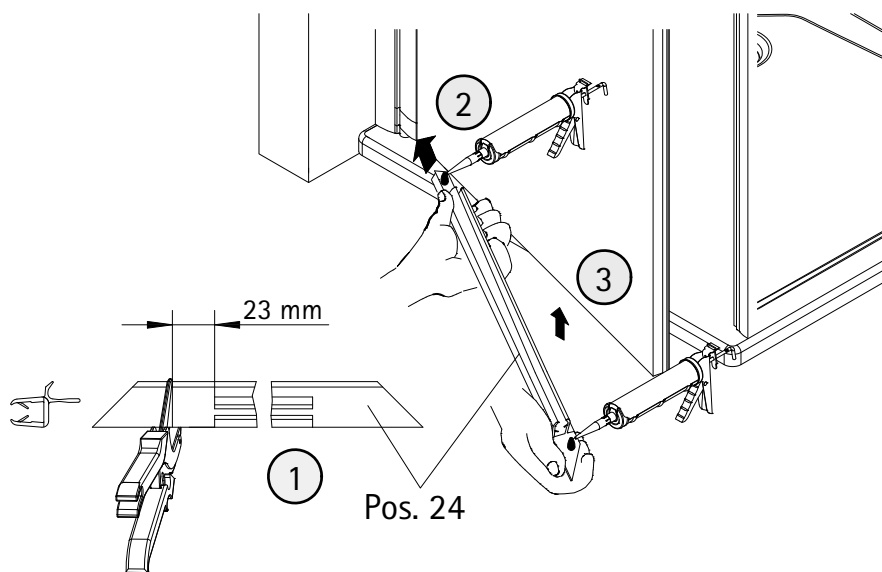
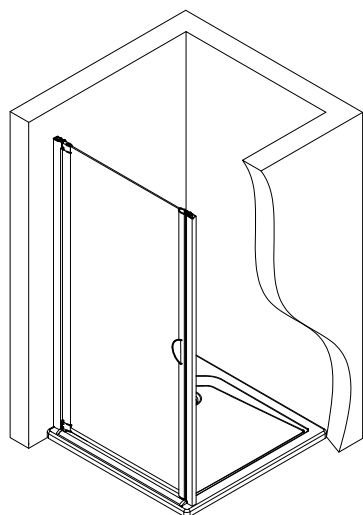
8



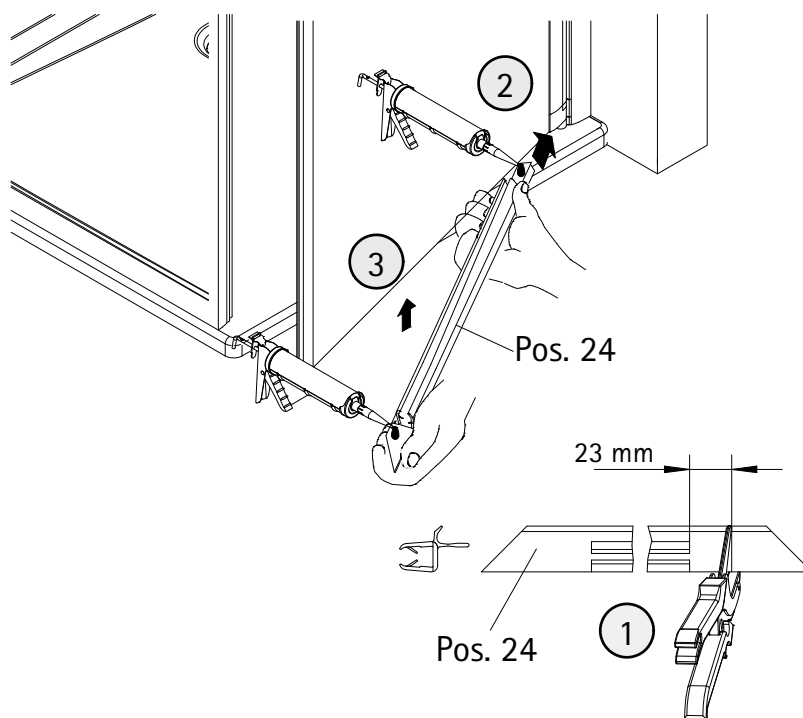
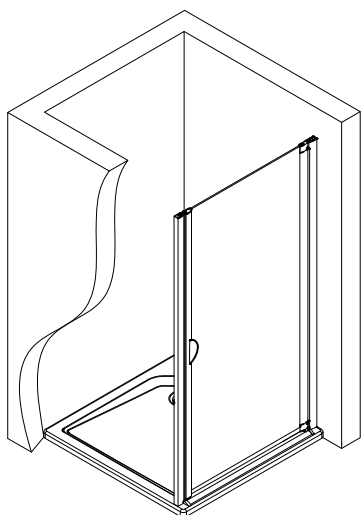
9



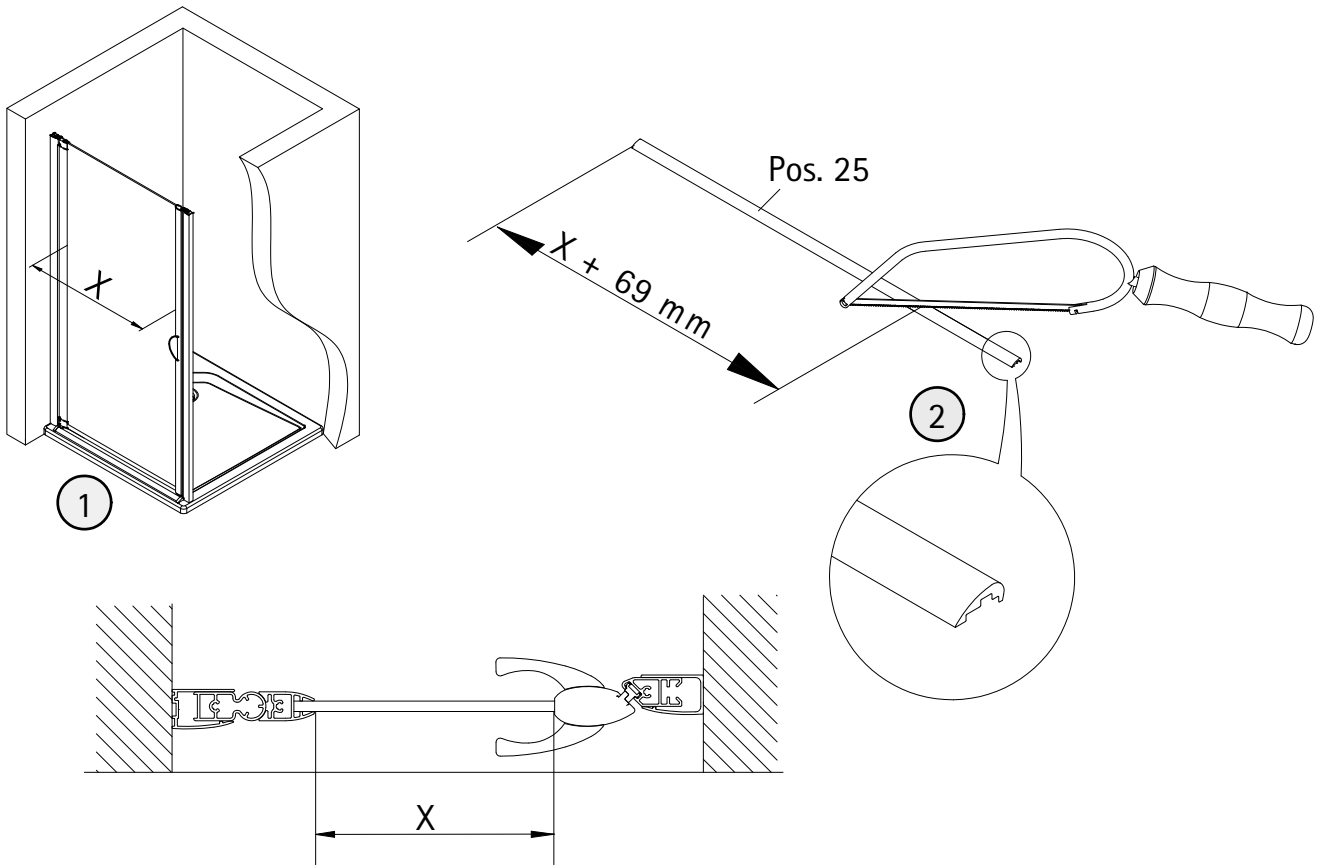
10.a



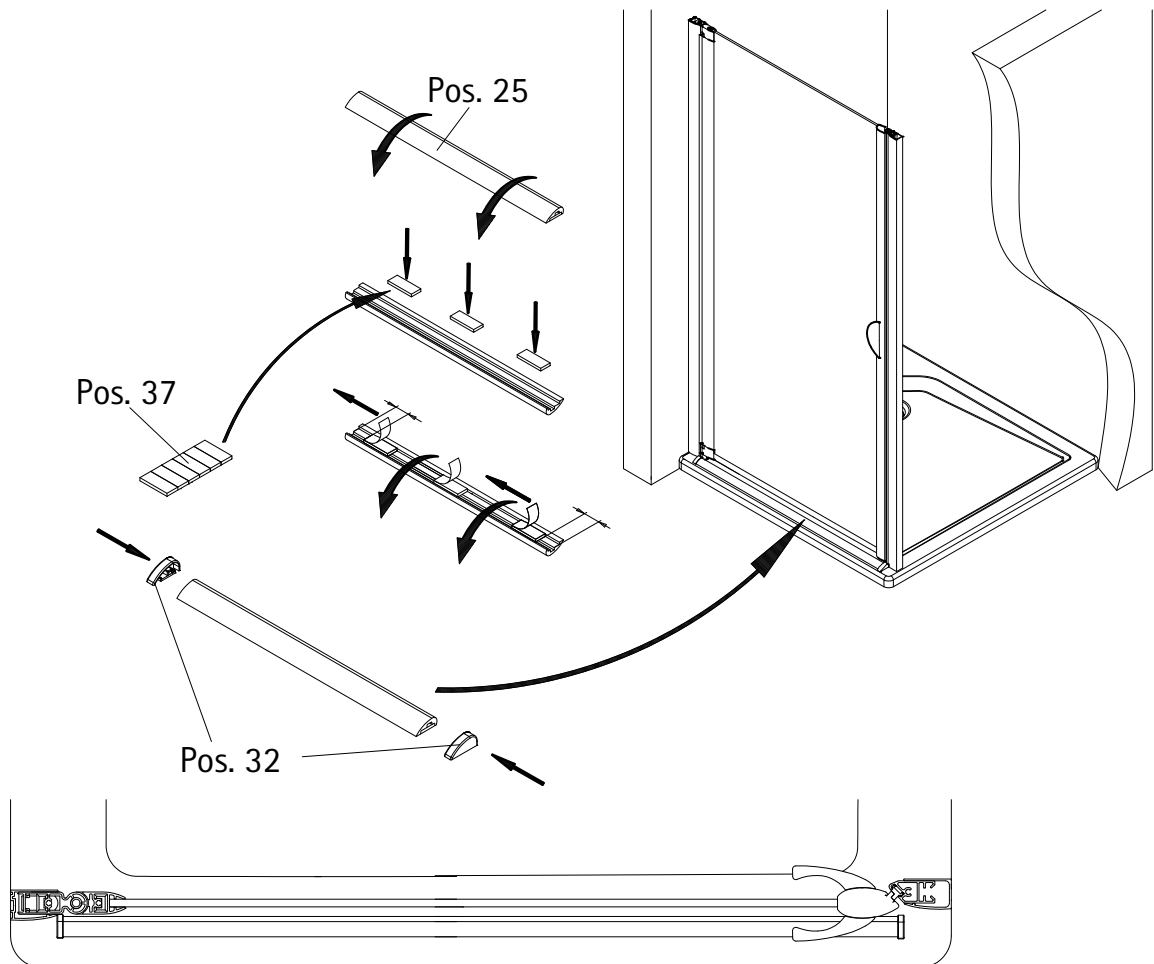
10.b



11

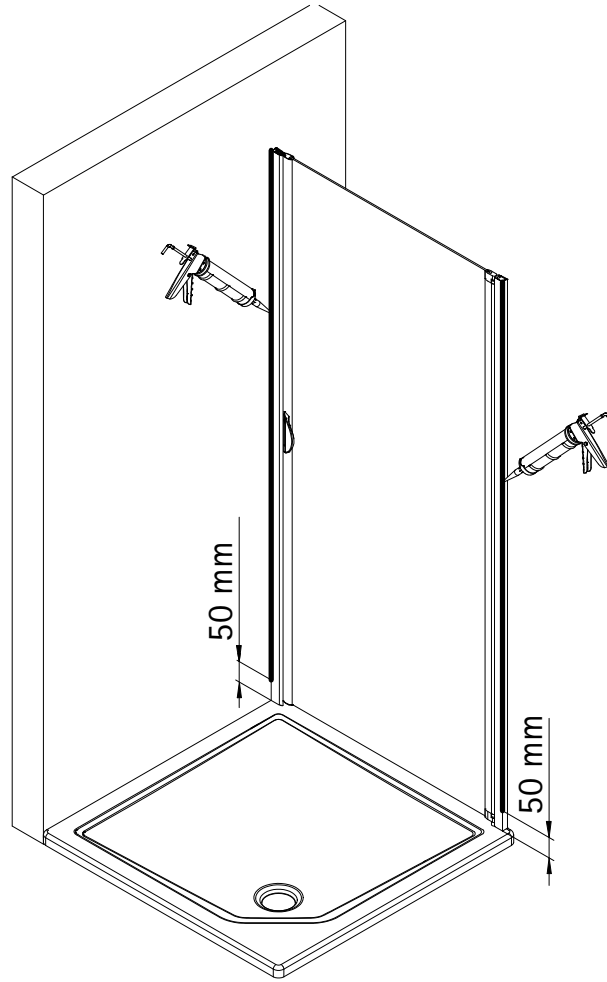


12

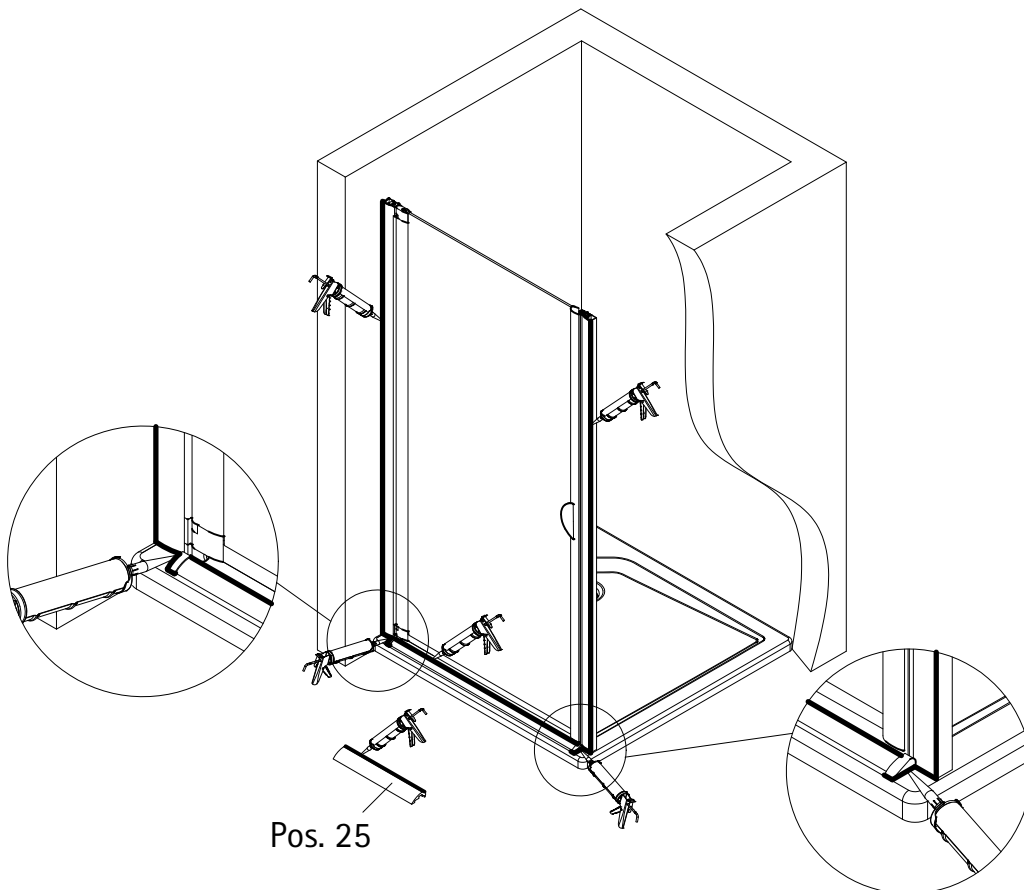


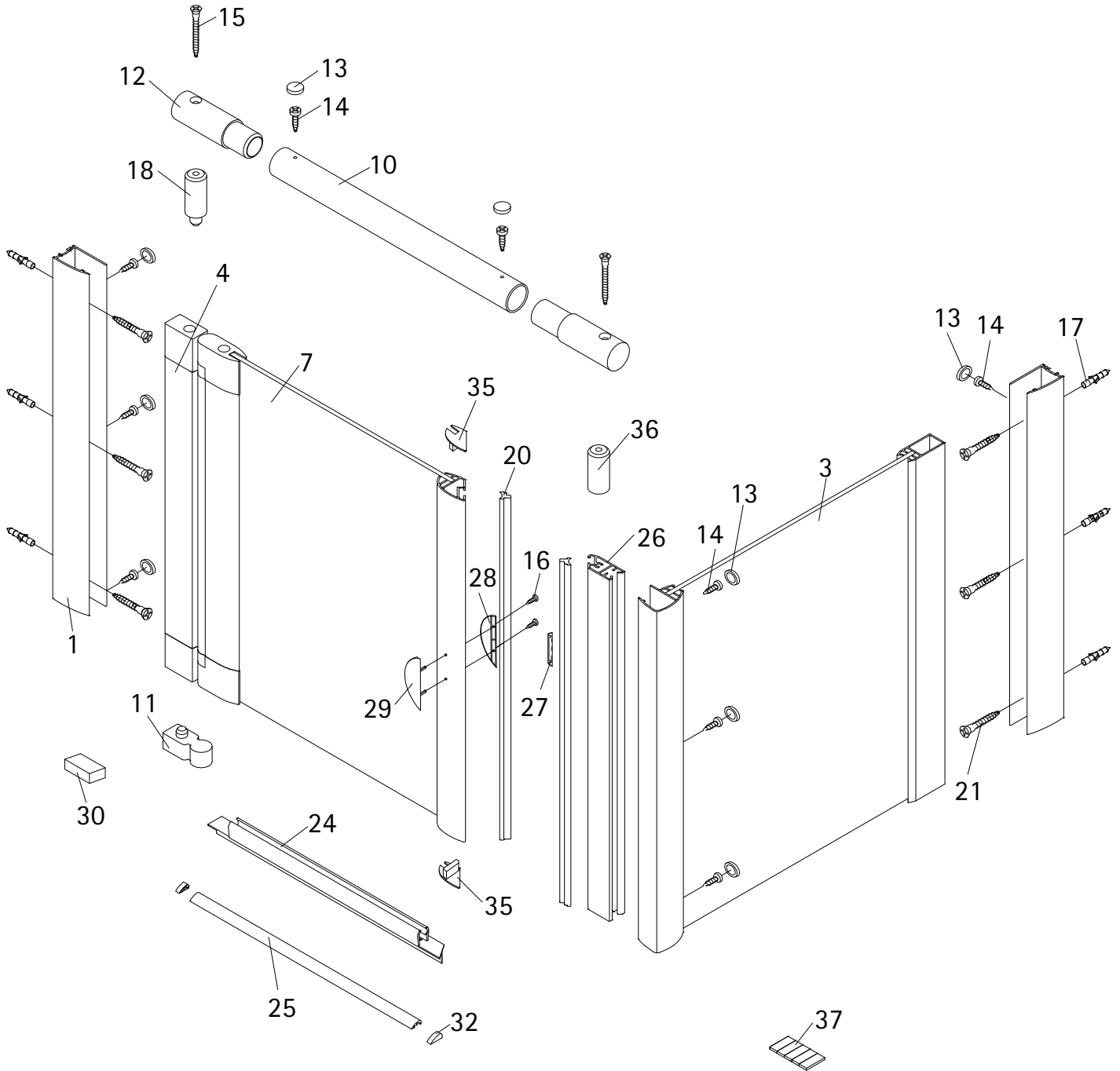


13

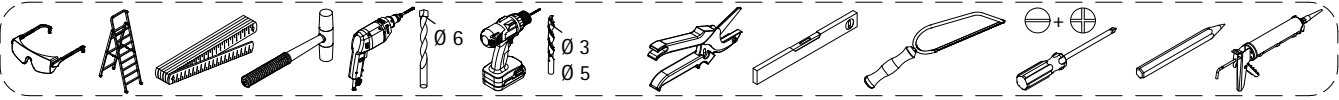
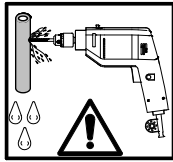


14

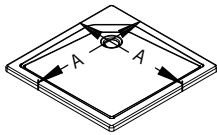
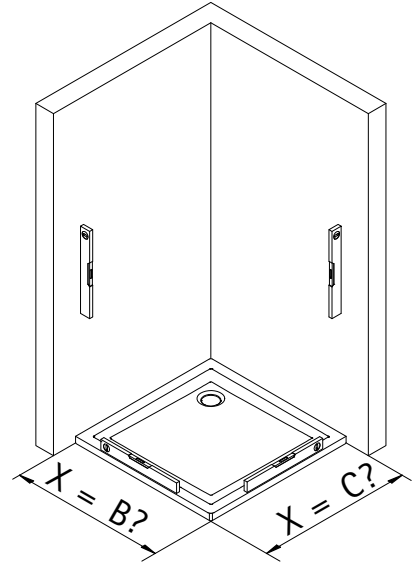
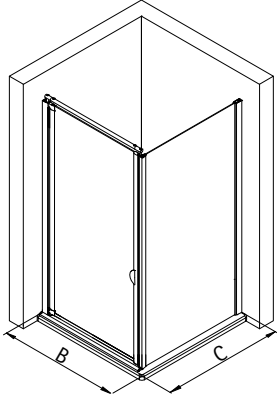




Pos.	Bezeichnung	Ersatzteil-Nr.	Preis	Pos.	Bezeichnung	Ersatzteil-Nr.	Preis
1	2 x Wandanschlussprofil	E 23230	Stück 34,95 €	21*	6 x Linsen-Blechschaube 4,2 x 45 mm		
3	1 x Seitenwand			24	1 x Wasserabweisprofil	E 23058	22,95 €
4	1 x Seitenprofil	E 23231	Stück 34,95 €	25	1 x Wasserleiste (inkl. Pos. 32, 37)	E 23050	Set 27,95 €
7	1 x Tür			26	1 x Magnetaufnahmeprofil	E 23235	34,95 €
10	1 x Rohr (inkl. Pos. 12, 15, 18, 36)	E 23330	24,95 €	27	1 x Griff Blende	E 23140 inkl. Pos. 16	Satz 12,95 €
11	1 x Unterlegteil			28	1 x Griff innen		
12	2 x Verbinder			29	1 x Griff außen		
13*	11 x Abdeckkappe für Kappenschraube			30	1 x Montagehilfen	E 23201	4,95 €
14*	11 x Kappenschraube 3,5 x 9,5 mm			32	2 x Endkappe für Wasserleiste		
15	2 x Senkkopfschraube 3,5 x 70 mm			35	2 x Endkappe Griffprofil	E 23208	Stück 9,95 €
16*	2 x Senkkopfschraube 3,5 x 25 mm			36	1 x Aufsatz		
17*	6 x Dübel S6			37	1 x Klebestreifen (6 Stk.)		
18	1 x Aufsatz						
20	2 x Magnet	E 23056	Paar 29,95 €				
					* Schrauben und Abdeckkappenset	E 23200	22,95 €

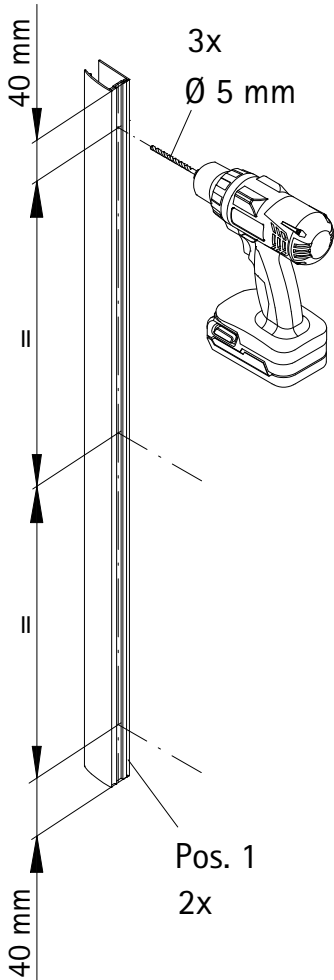


1

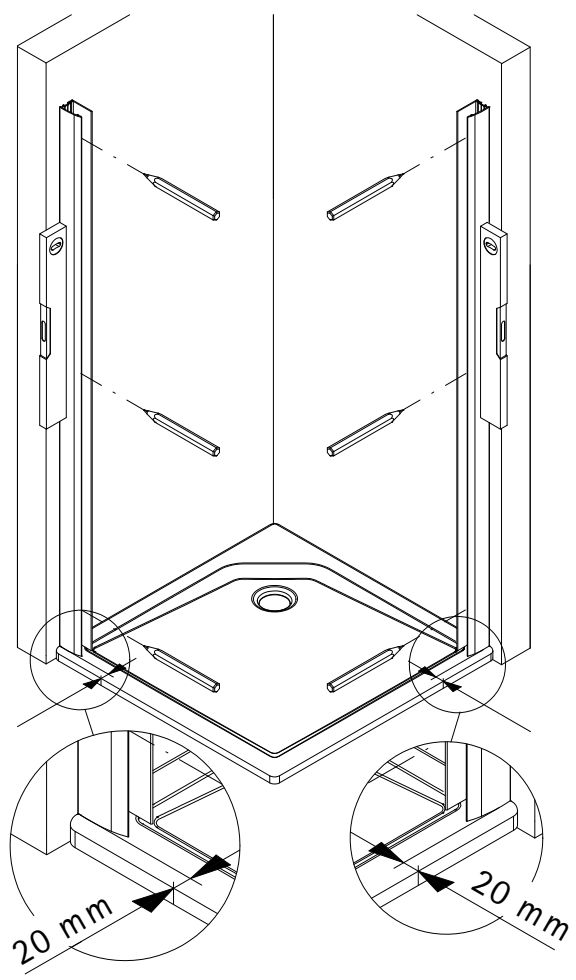


A	B	C
750 mm	735 - 755 mm	741 - 761 mm
800 mm	785 - 805 mm	791 - 811 mm
900 mm	885 - 905 mm	891 - 911 mm

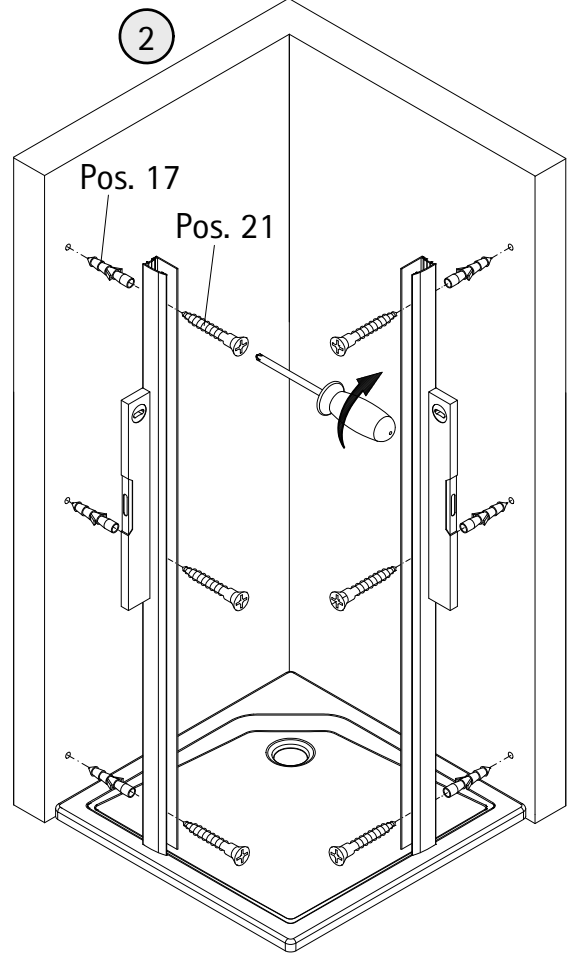
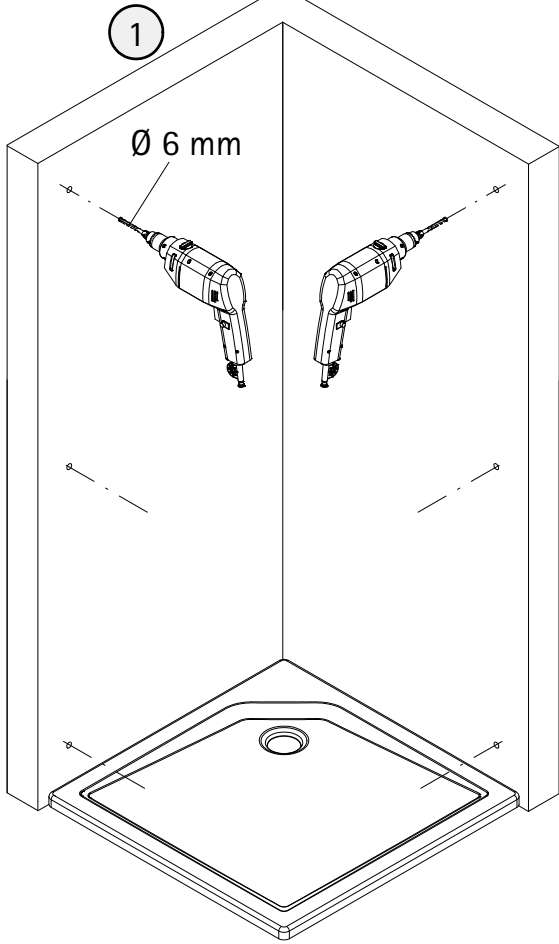
2



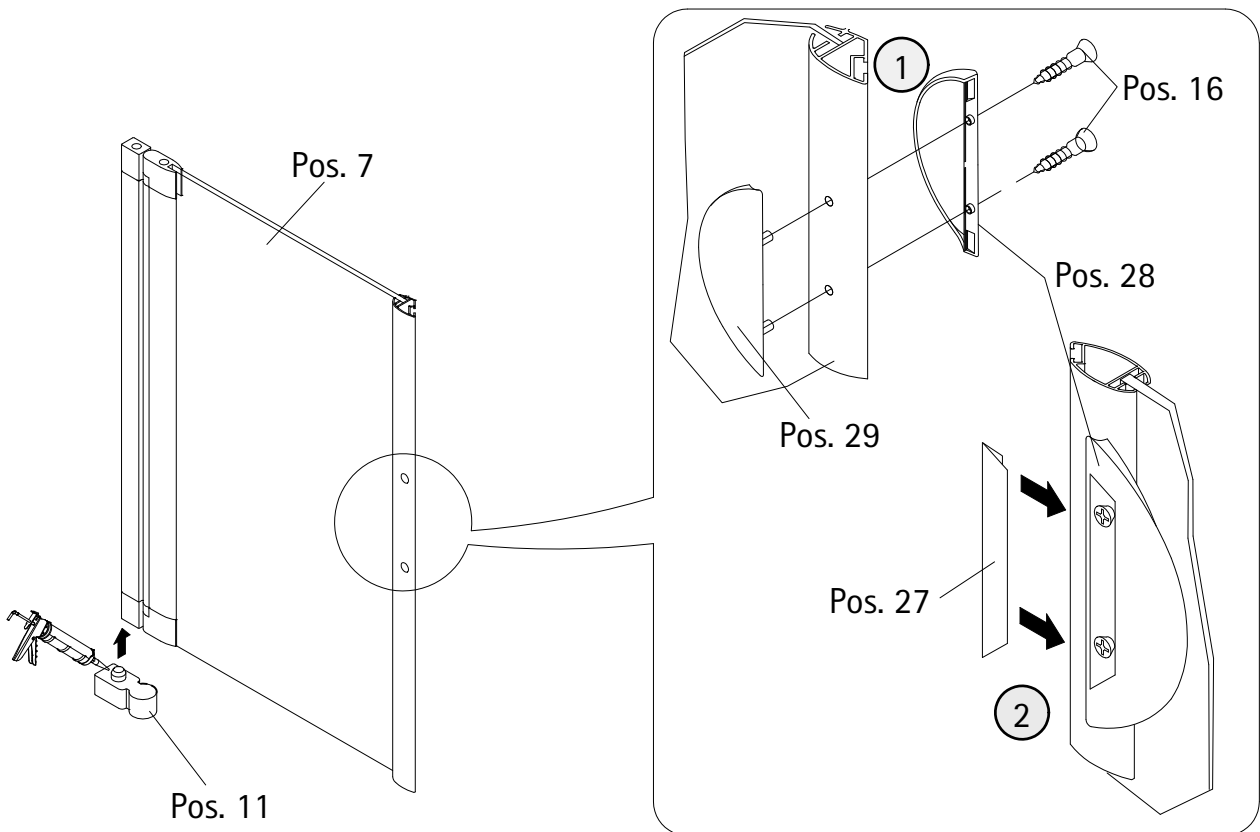
3



3

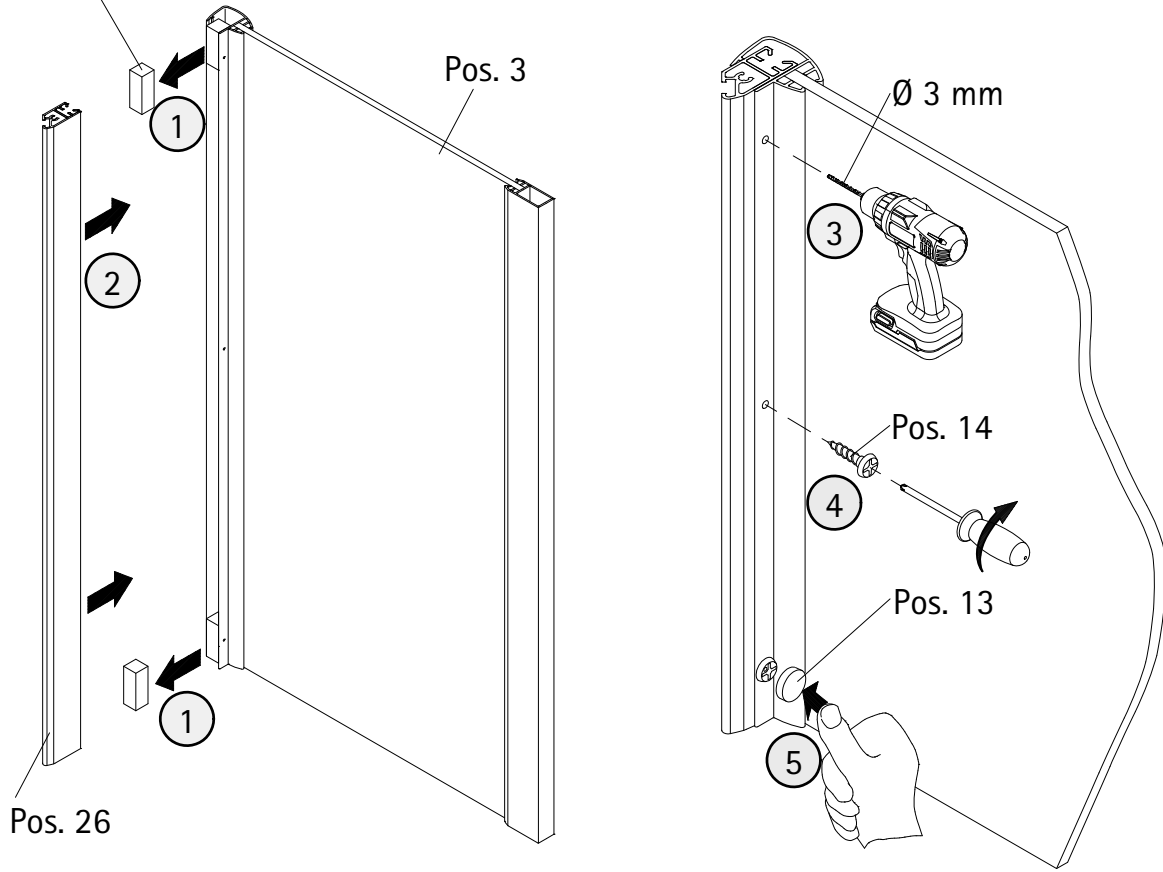


4

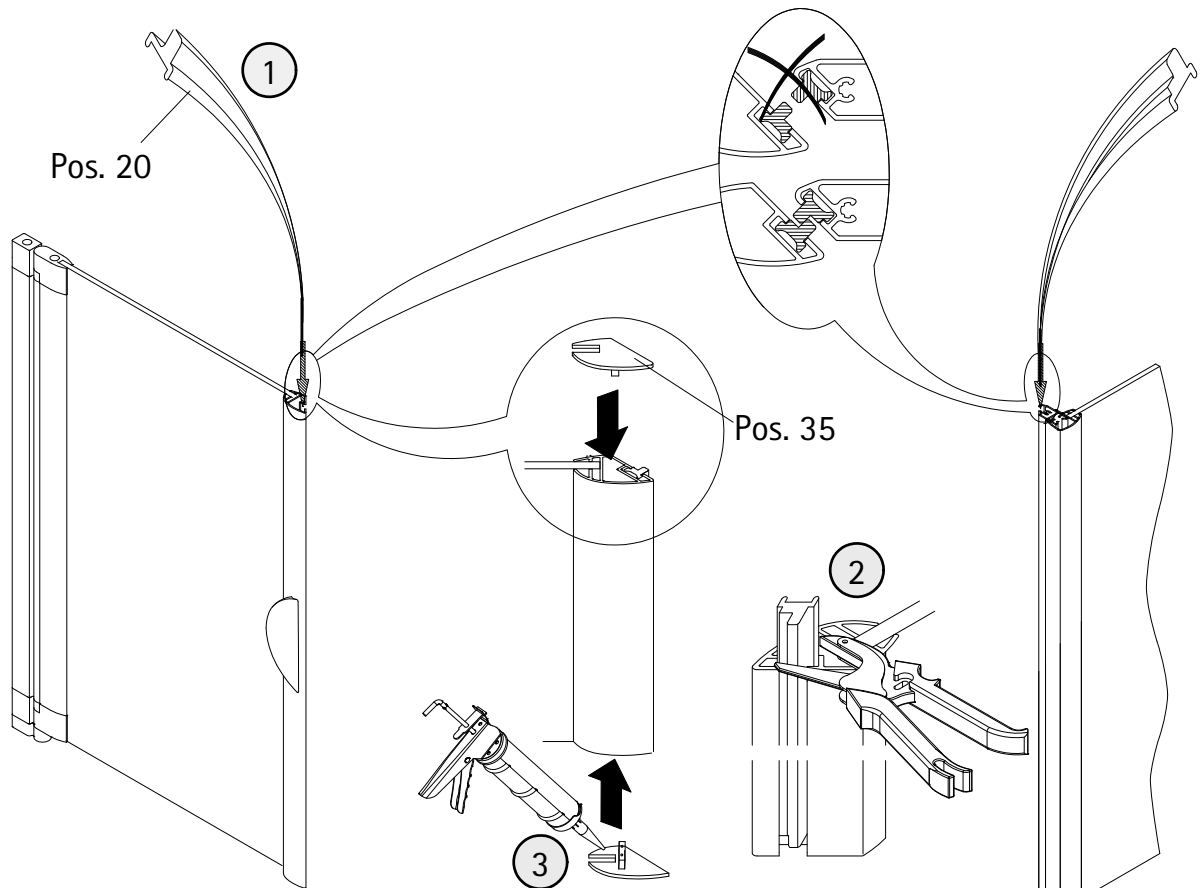


5

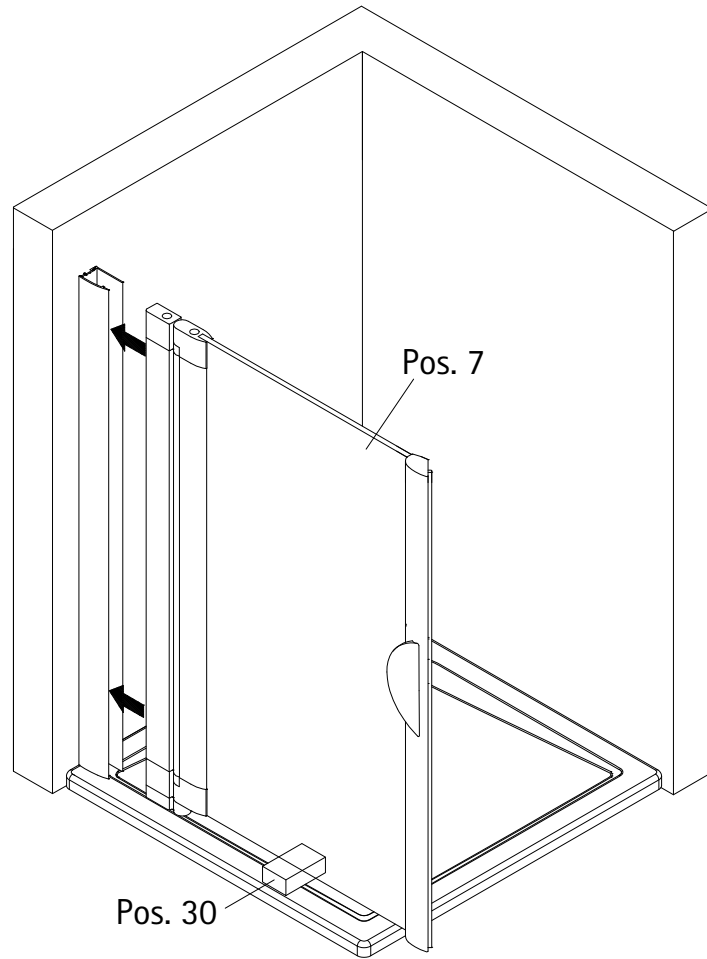
Profilsicherung



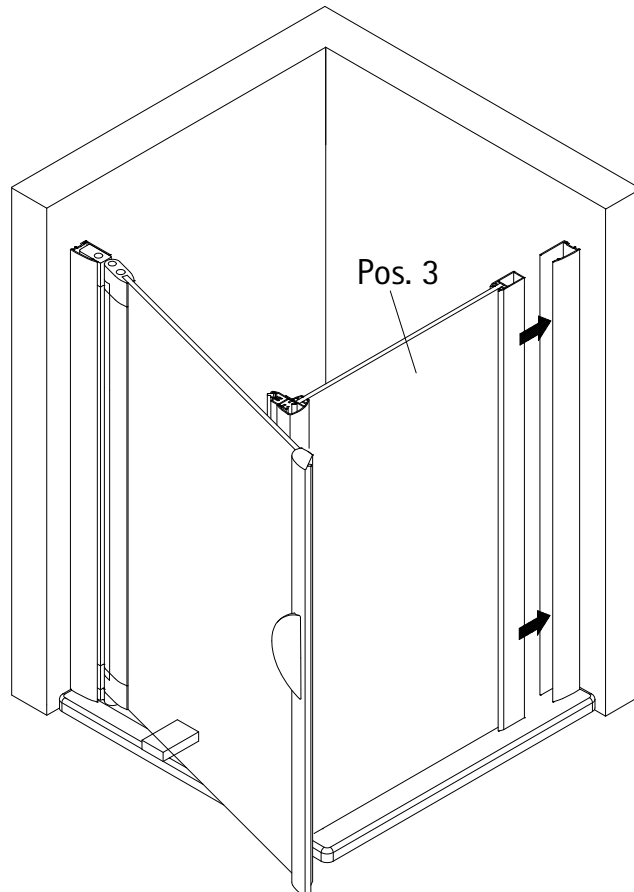
6



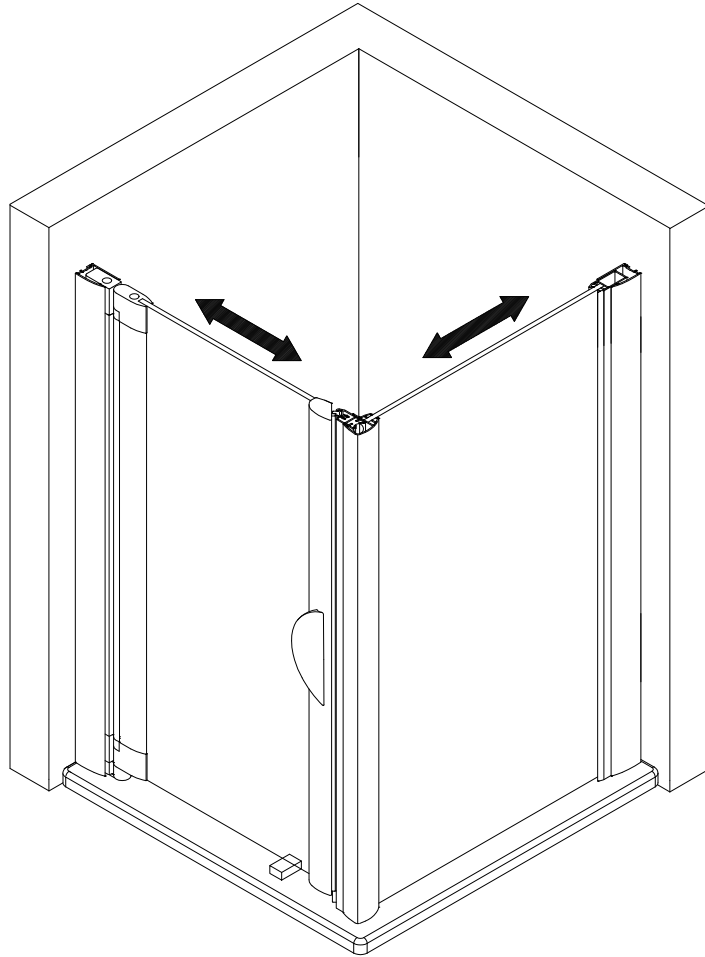
7



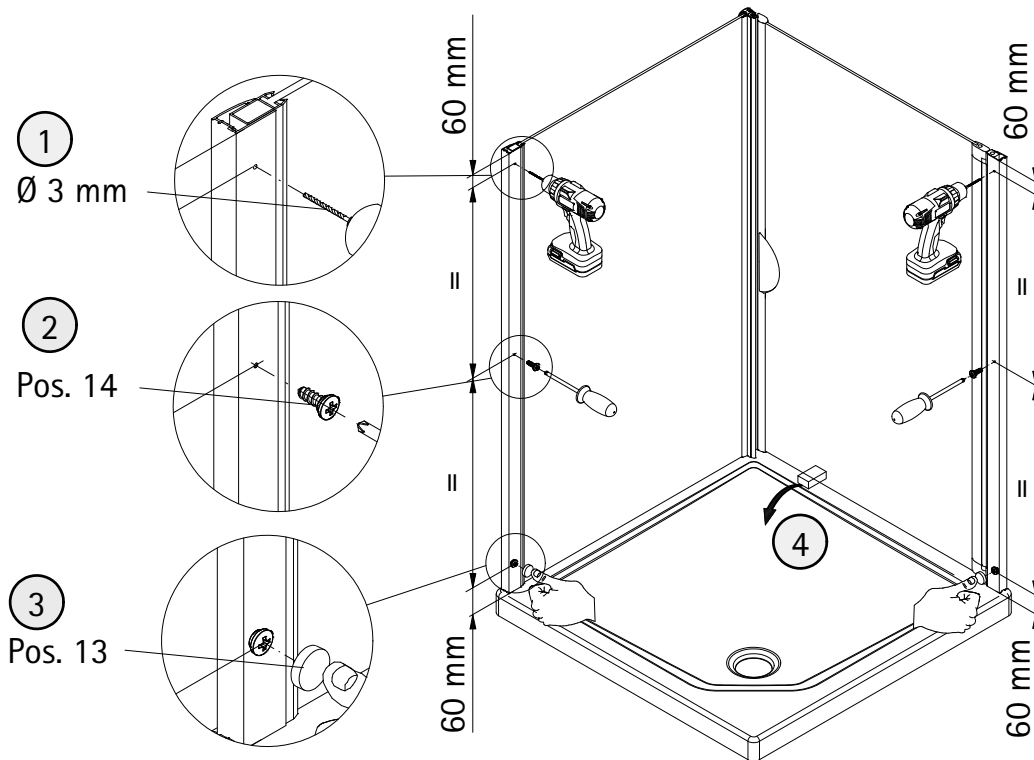
8



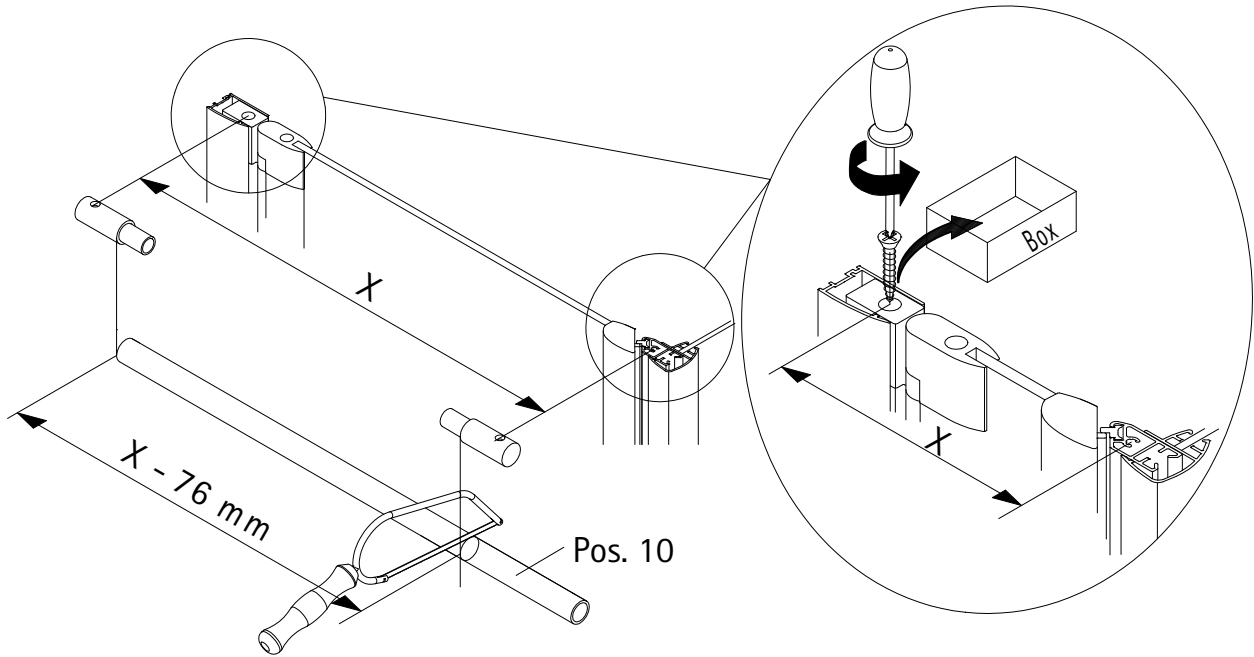
9



10

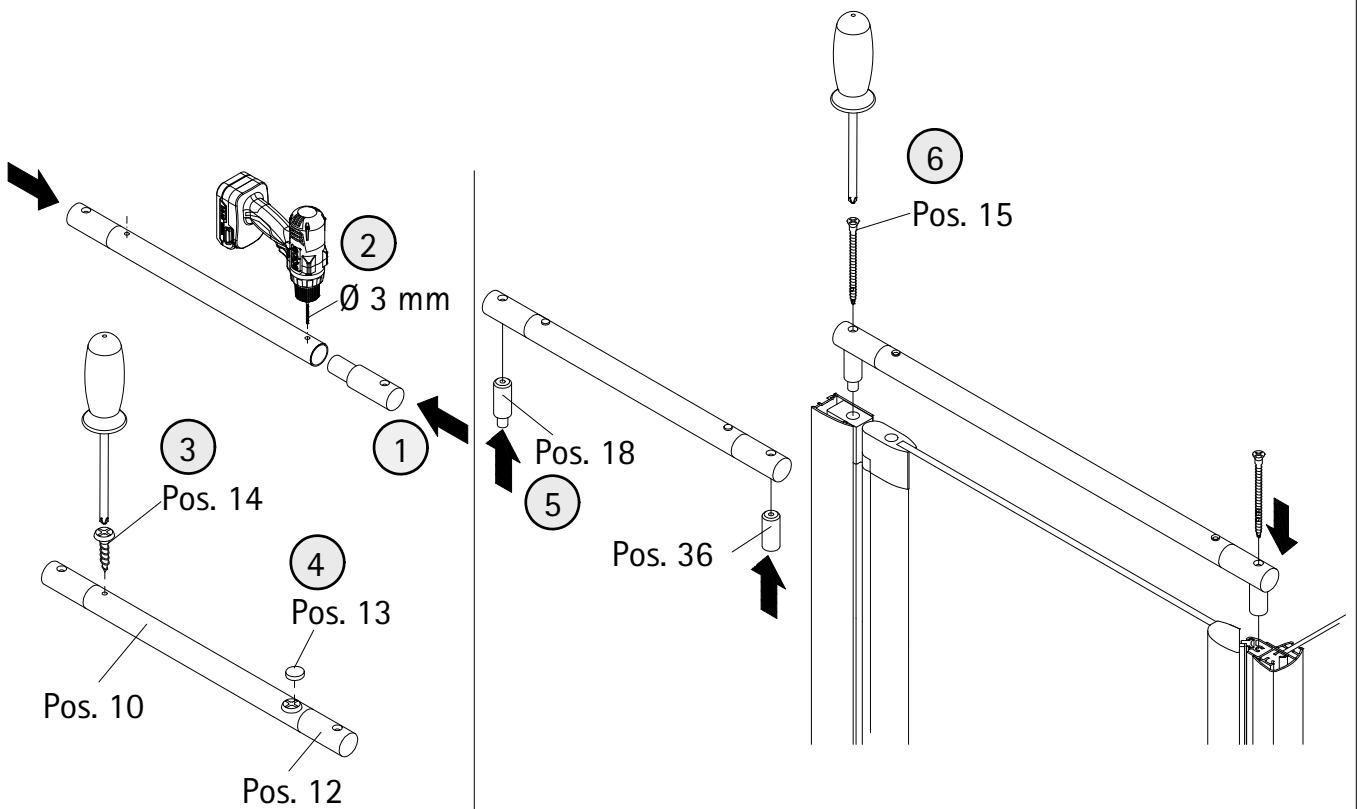


11



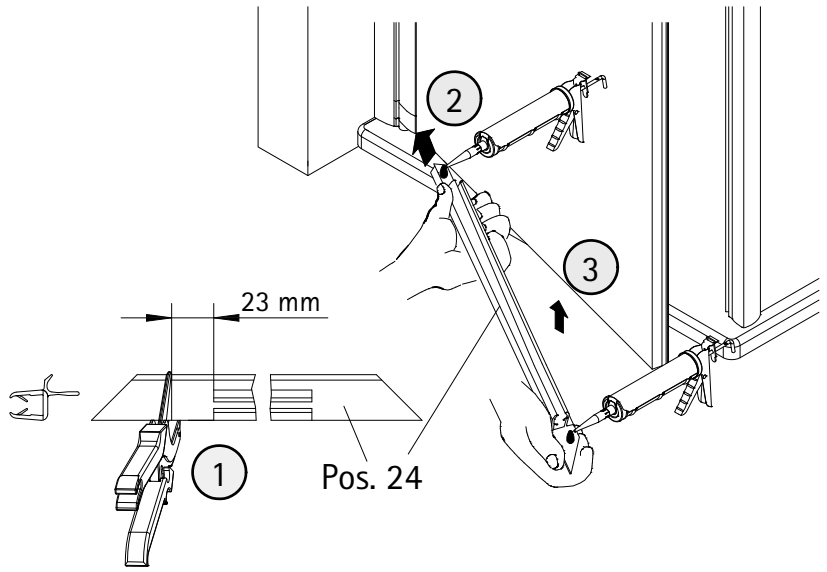
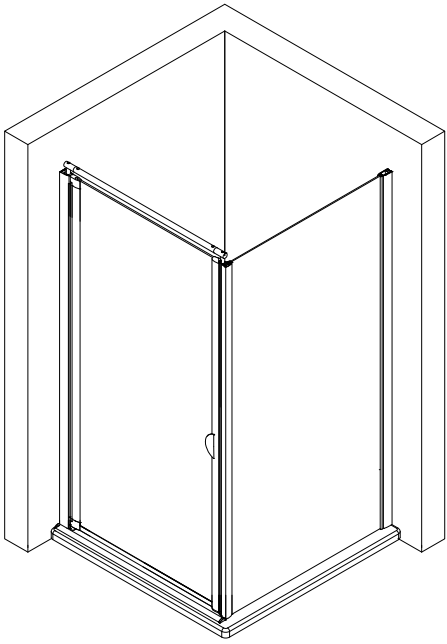
80iger (X-76) = 652 mm  
90iger (X-76) = 752 mm

12

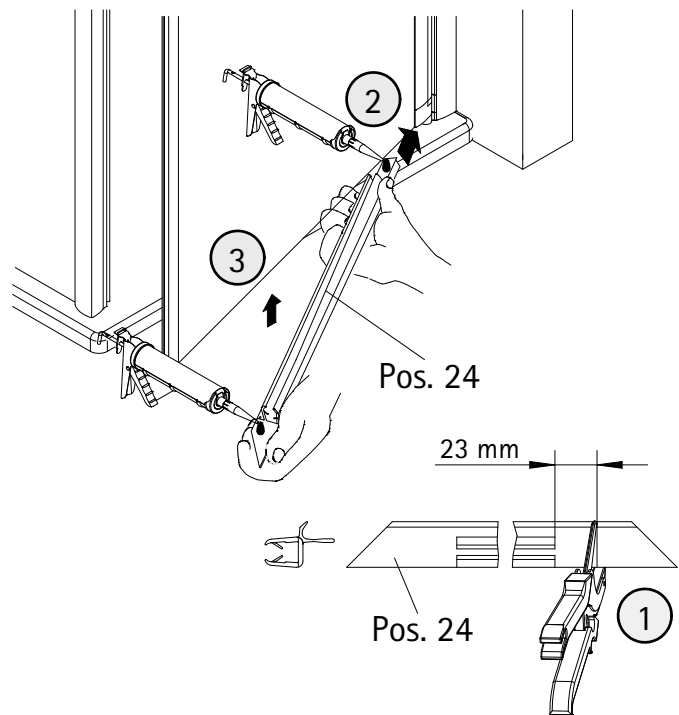
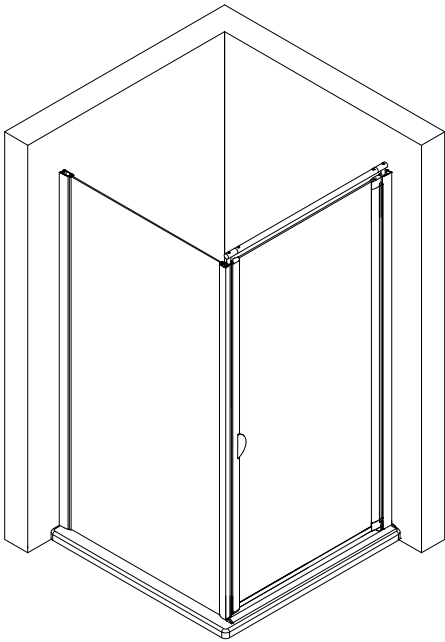


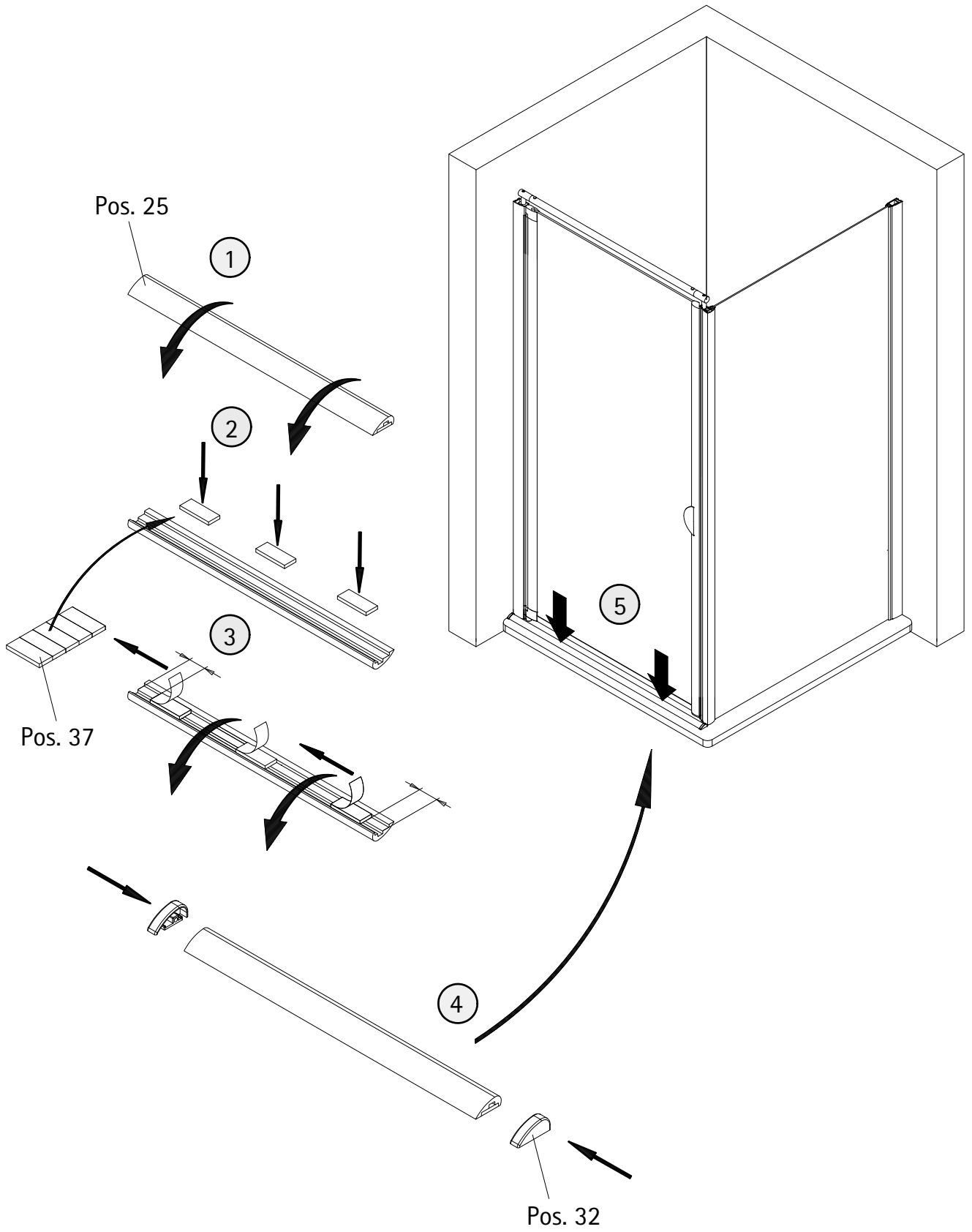


13.a

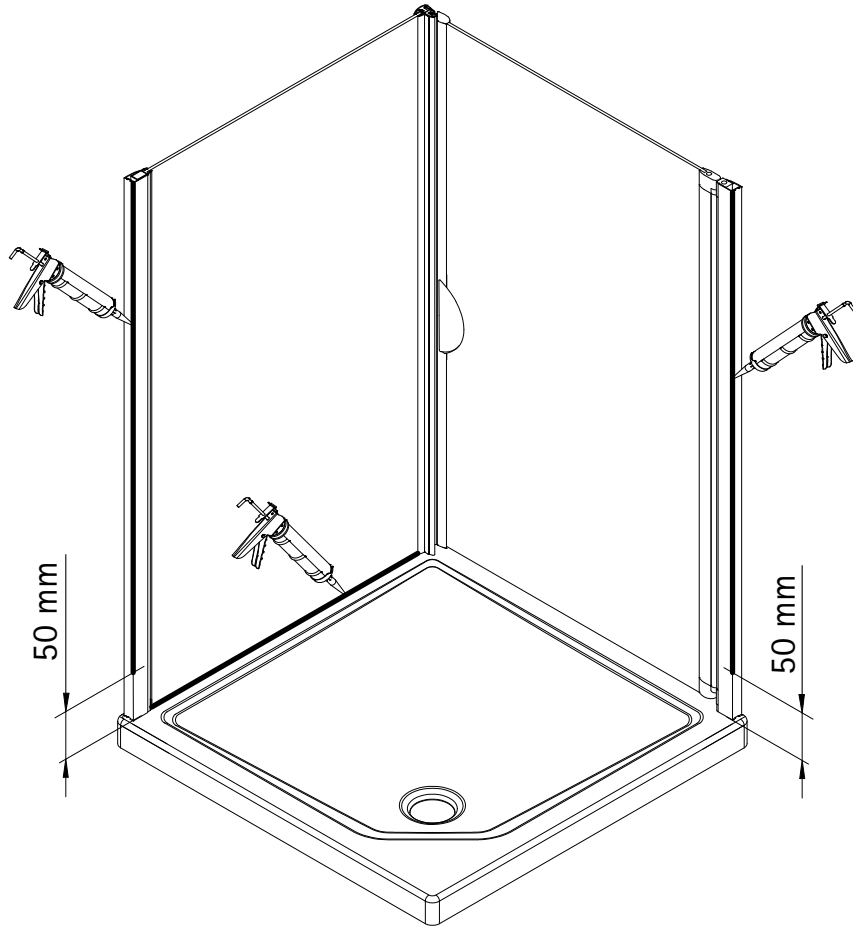


13.b

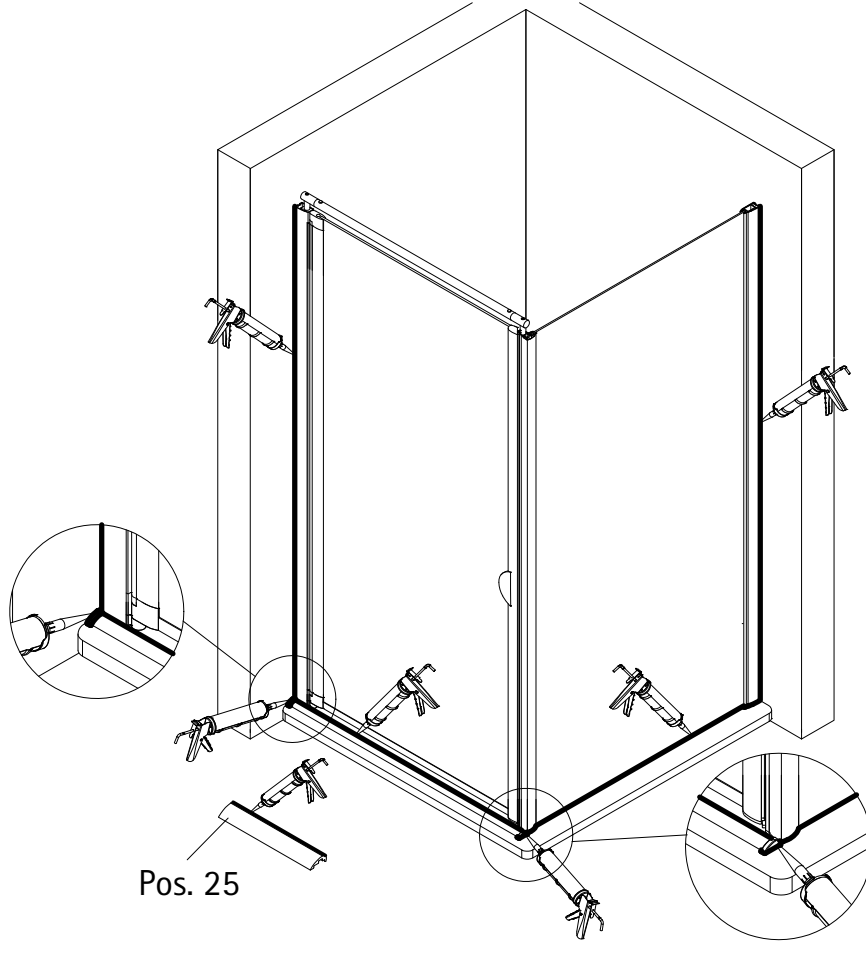




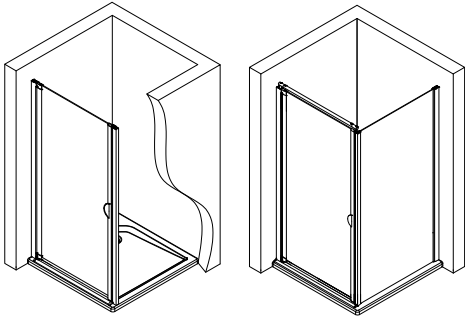
15



16



1546-4



Kontrollbeleg  
Control Receipt  
Justificatif de contrôle  
Controle-attest

Prüfnummer/ Inspection number / Numéro d'essai / Controlnummer

---



Duschservice  
Zum Hohlen Morgen 22  
59939 Olsberg

Deutschland / Germany / Allemagne / Duitsland



Ersatzteilbestellung:  
Fax 02962 / 972-4260



Allgemeine technische Probleme:  
Telefon 02962 / 972-40



E-Mail:  
ersatzteile@duschservice.de