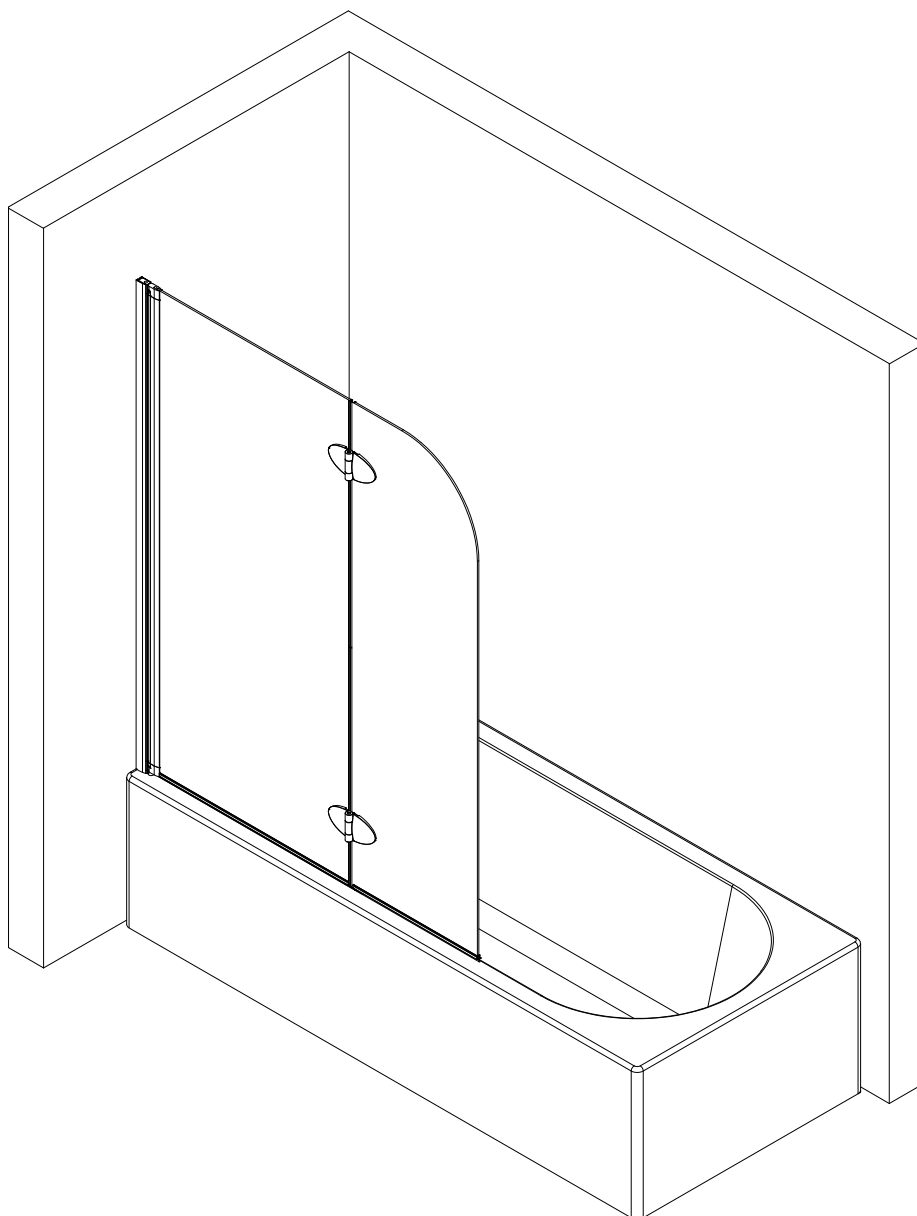
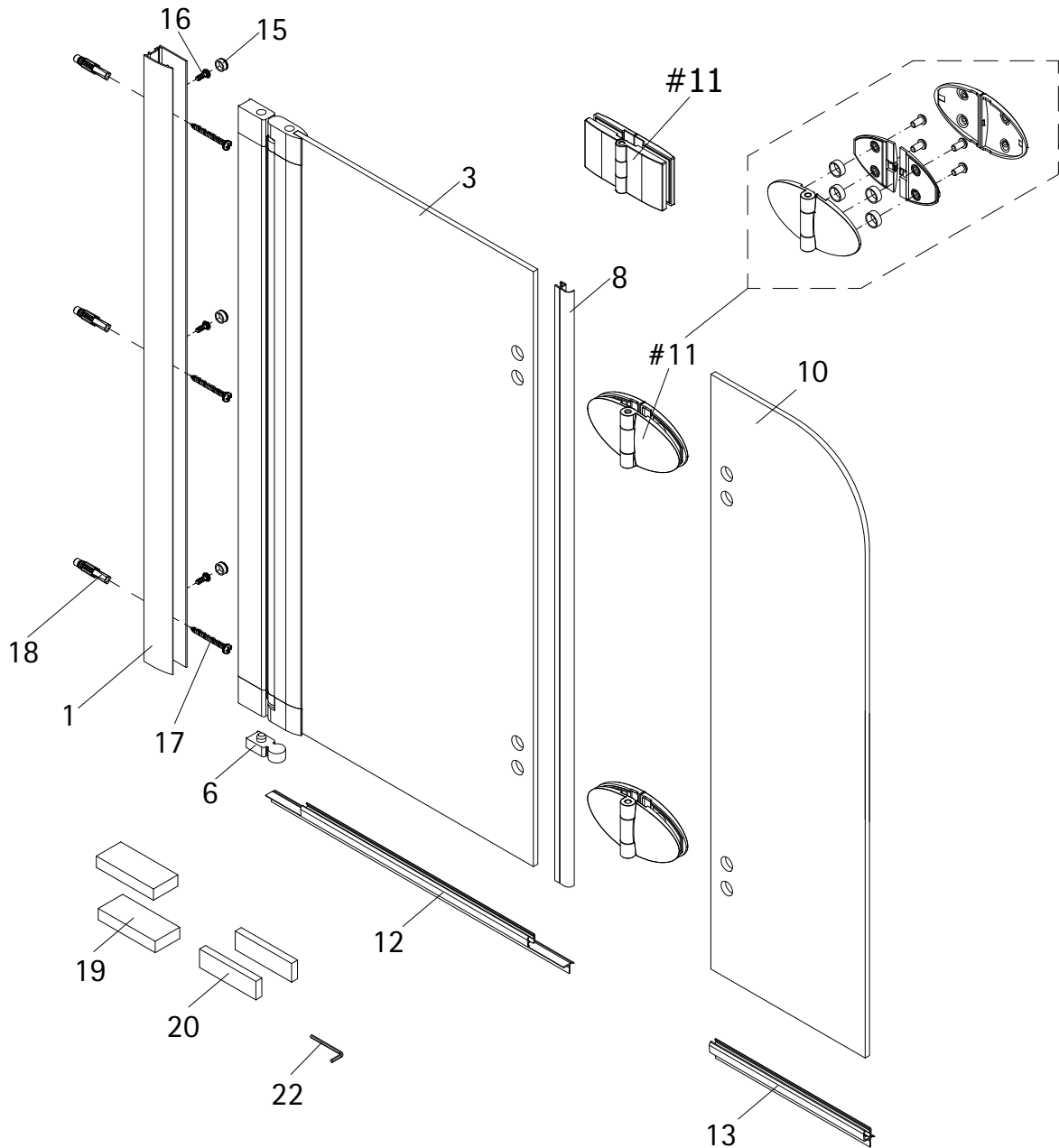
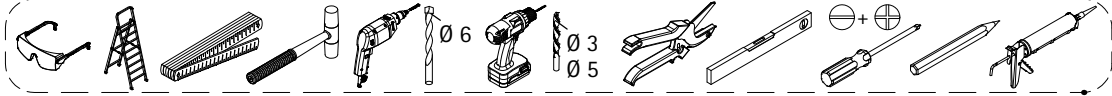
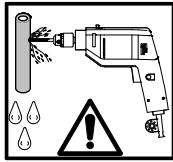
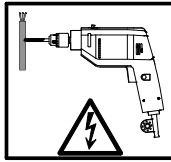
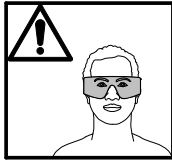
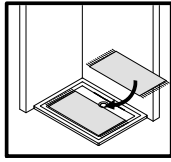


- Montageanleitung
- Assembly instructions
- Notice de montage
- Montagehandleiding
- Návod na montáž
- Instrucțiune de montaj
- Navodila za namestitev
- Installationstruktioener

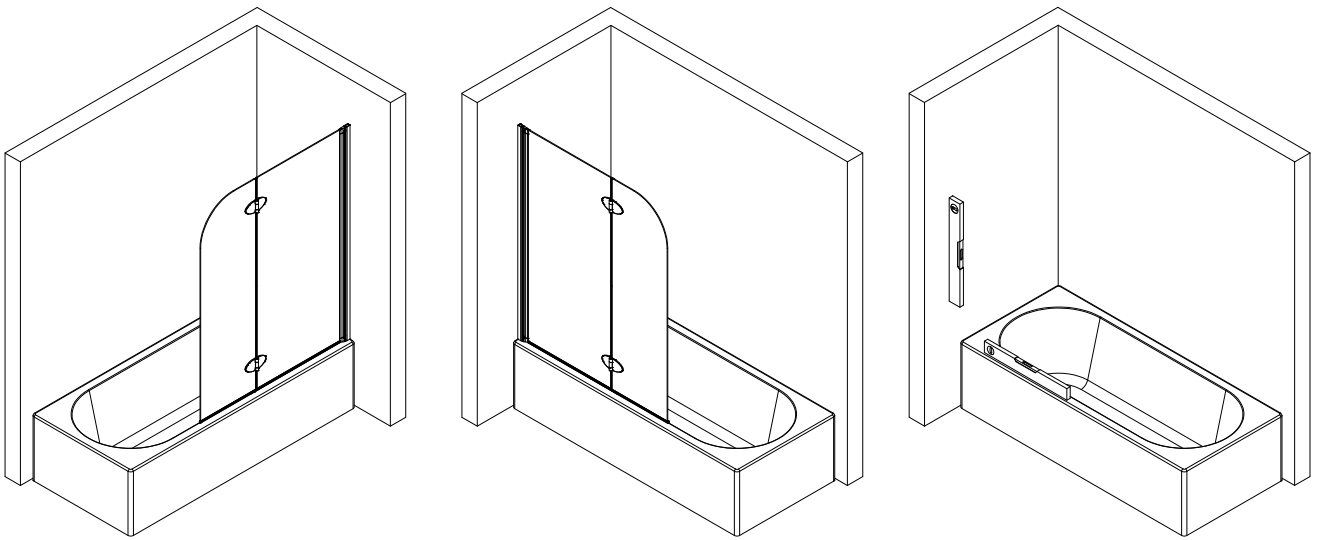




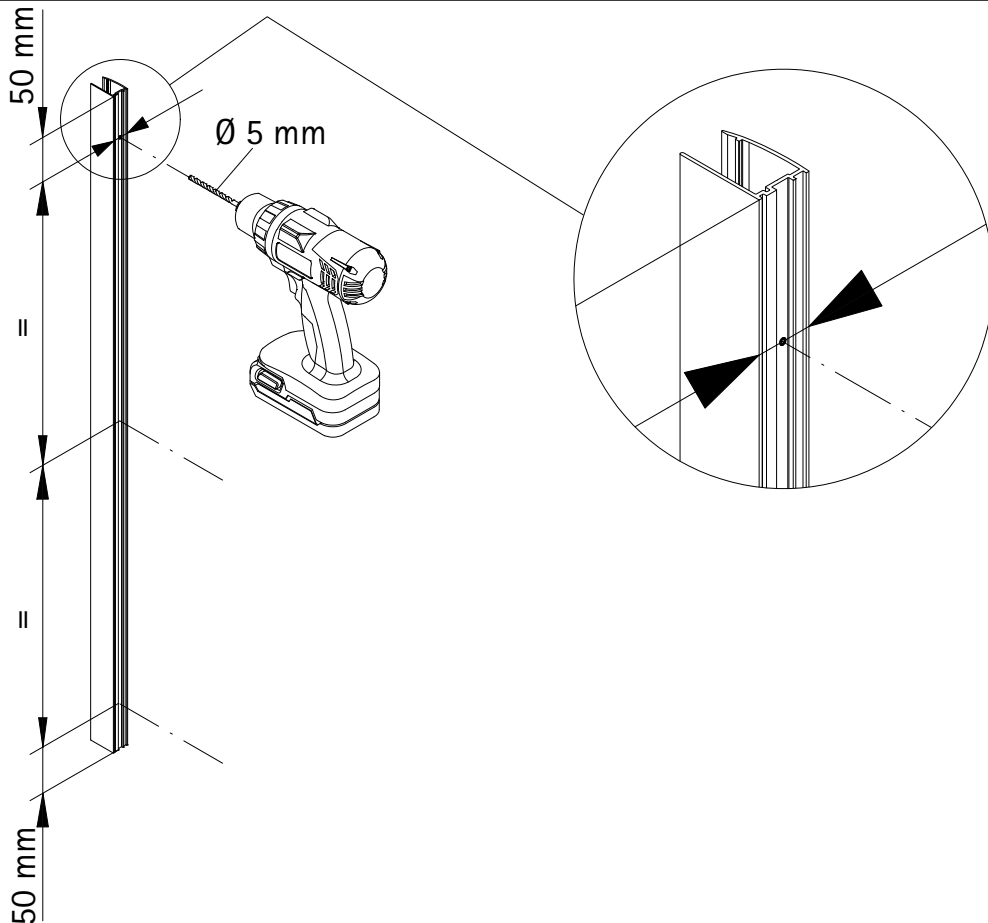
Pos.	Bezeichnung	Ersatzteil-Nr.	Preis	Pos.	Bezeichnung	Ersatzteil-Nr.	Preis
1	1x Wandanschlussprofil	E22230	79,95 €	15*	3x Abdeckkappe für Kappenschraube		
3	1x Glaselement 1			16*	3x Kappenschraube 3,5 x 9,5 mm		
6	1x Unterlegteil			17*	3x Linsen-Blechschrabe 4,2 x 45 mm		
8	1x Vertikaldichtung	E22070-1	Stück 19,95 €	18*	3x Dübel S6		
10	1x Glaselement 2			19	2x Montagehilfe 9x20x60mm (Grün)	E22201	Stück 7,50 €
11#	2x Scharnier eckig, komplett	E 22290	Stück 55,00 €	20	2x Montagehilfe 10x20x60mm (Blau)	E22201	Stück 7,50 €
11#	2x Scharnier oval, komplett	E 22290-1	Stück 55,00 €	22	1x Innensechskantschlüssel SW3		
12	1x Wasserabweisprofil	E22058	Set 34,95 €				
13	1x Wasserabweisprofil						
					* Schrauben- und Abdeckkappenset	E22200	35,95 €



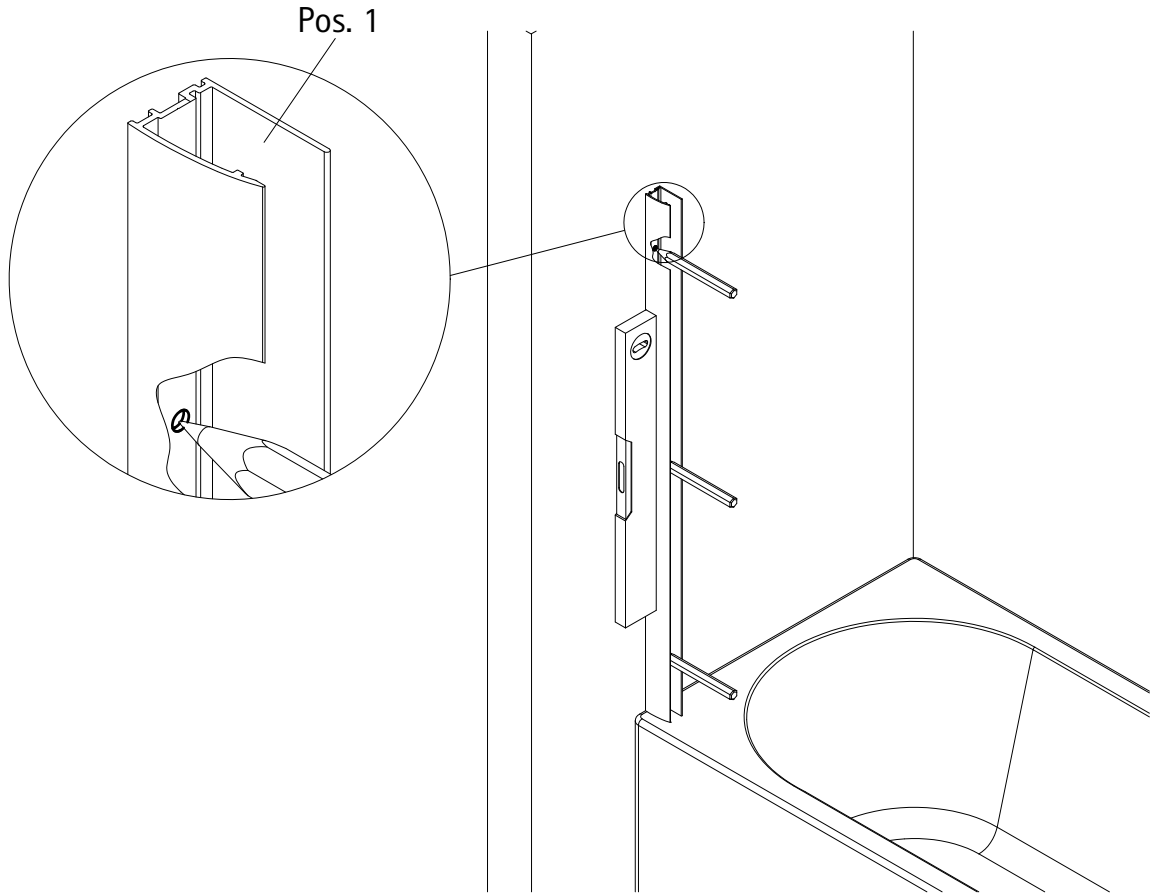
1



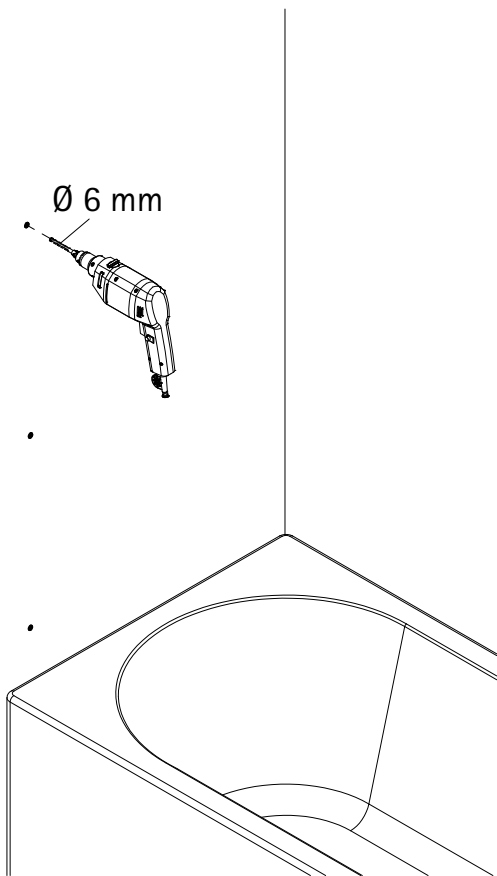
2



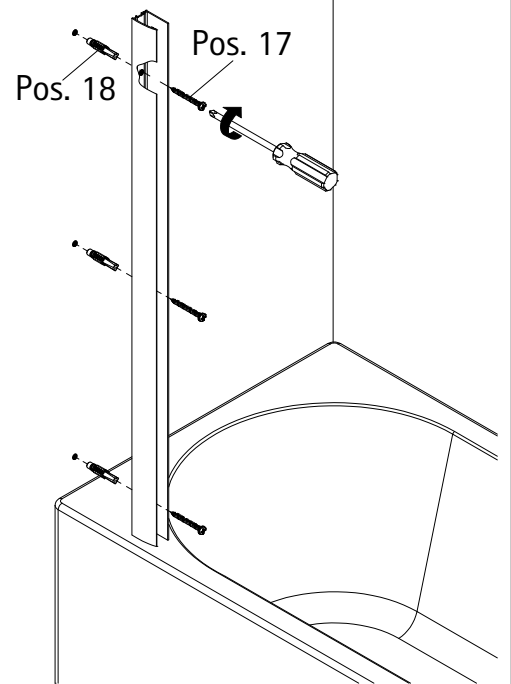
3

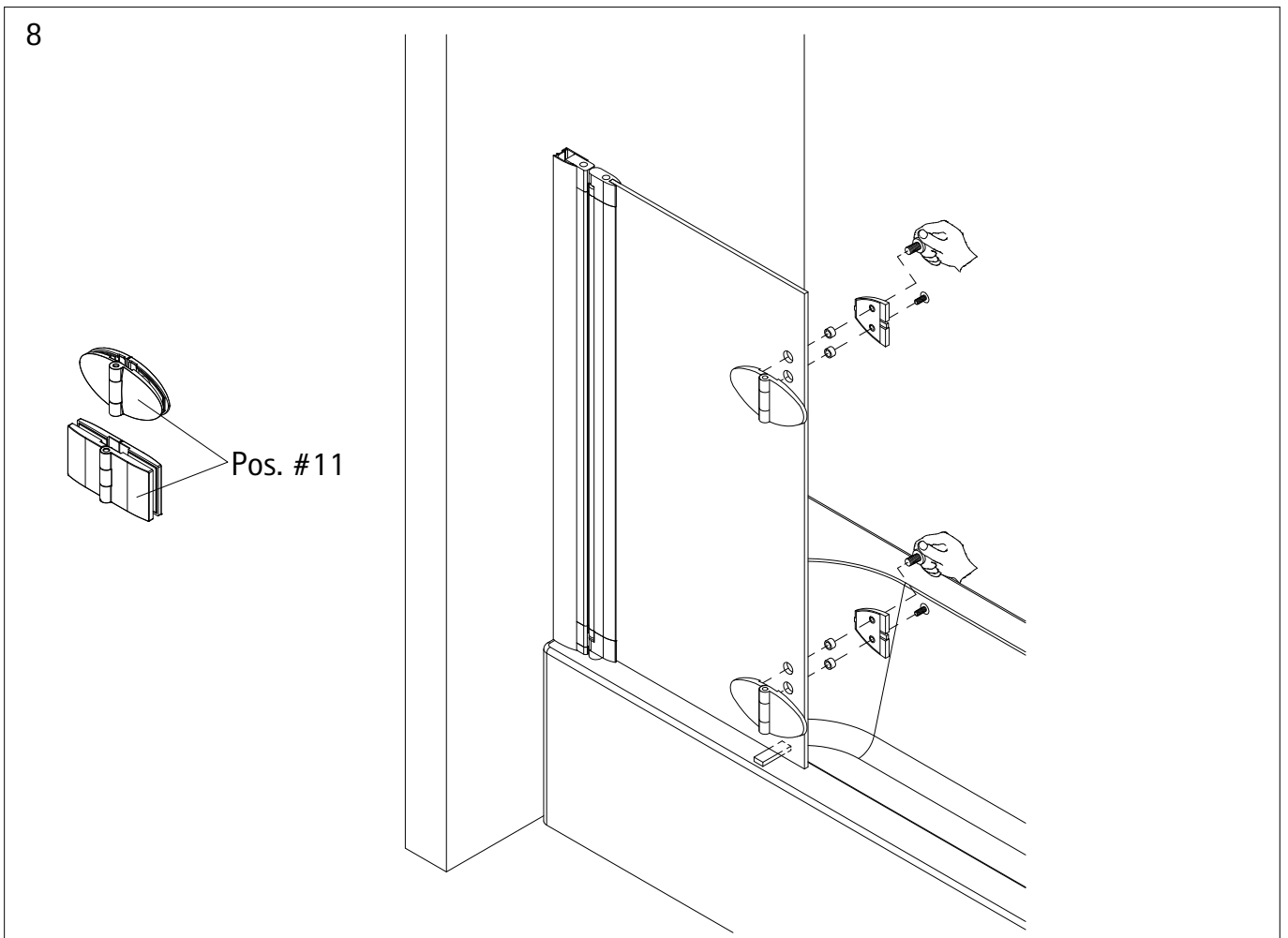
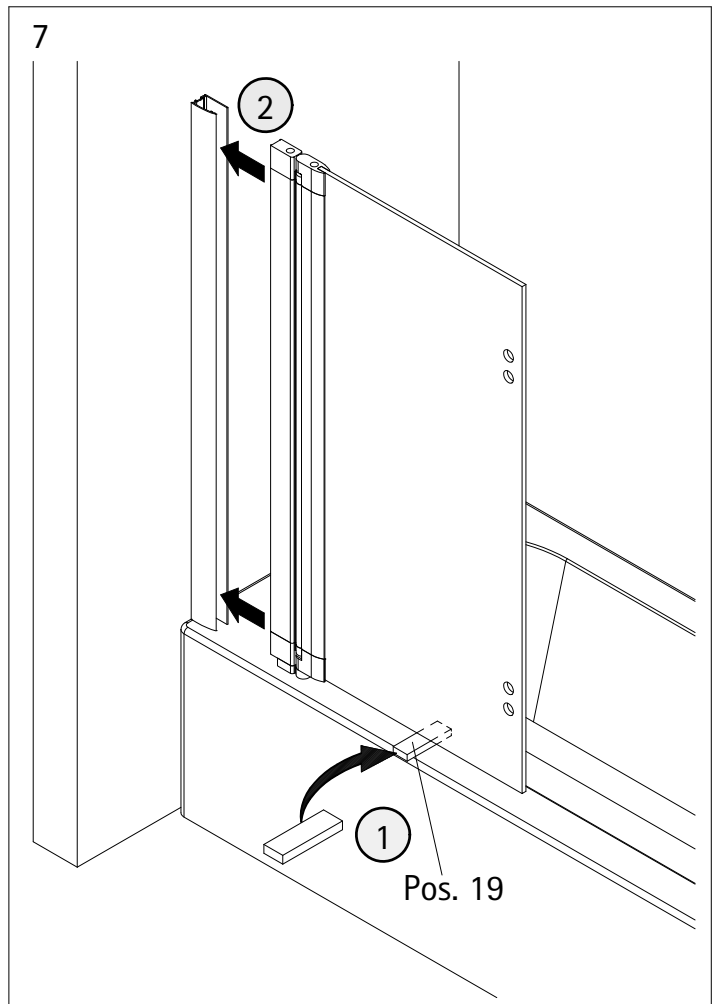
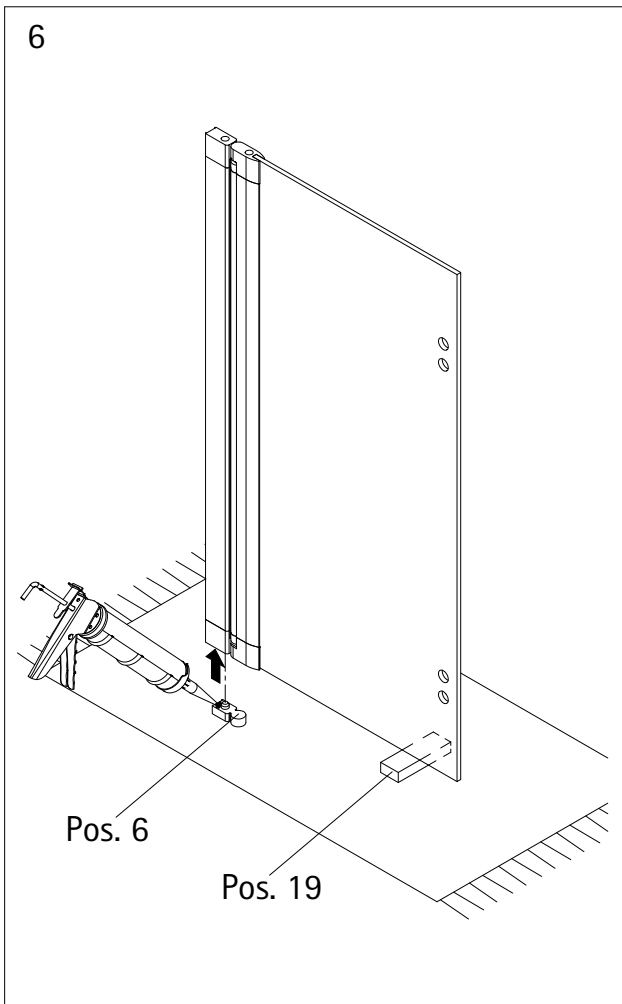


4

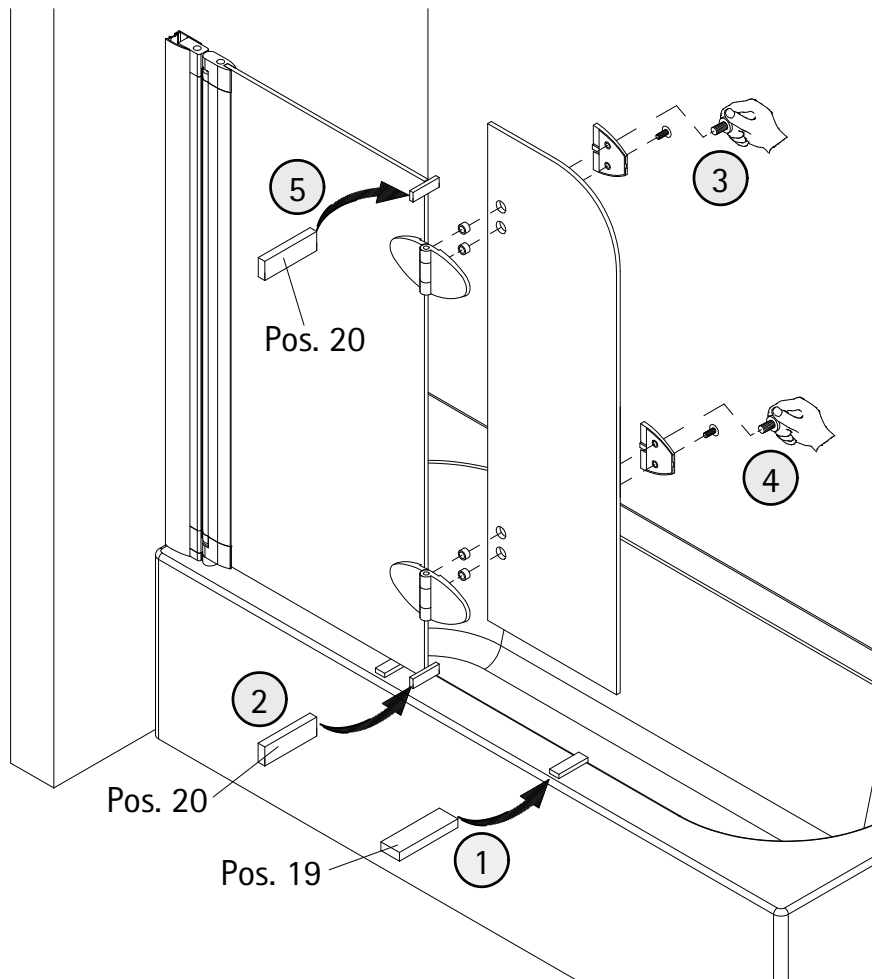


5

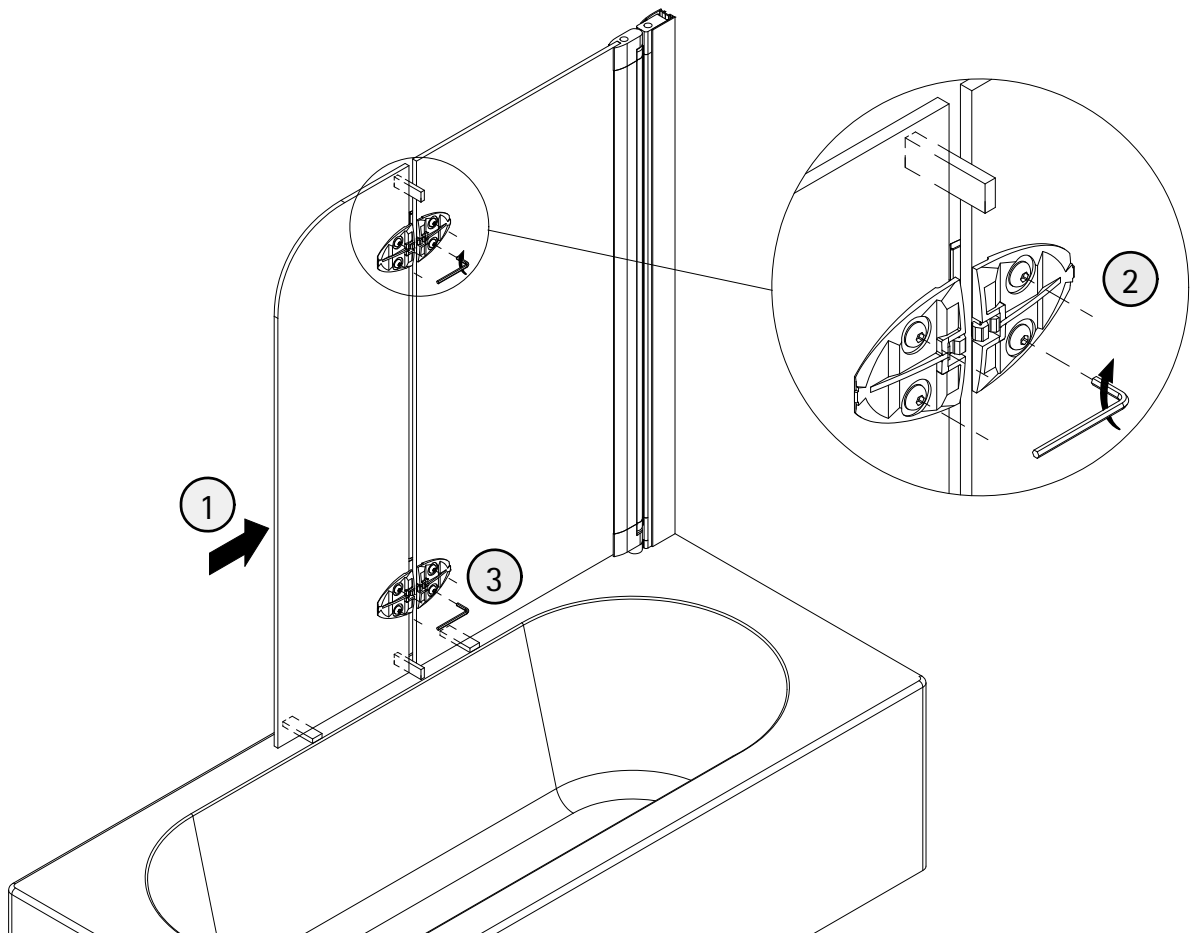




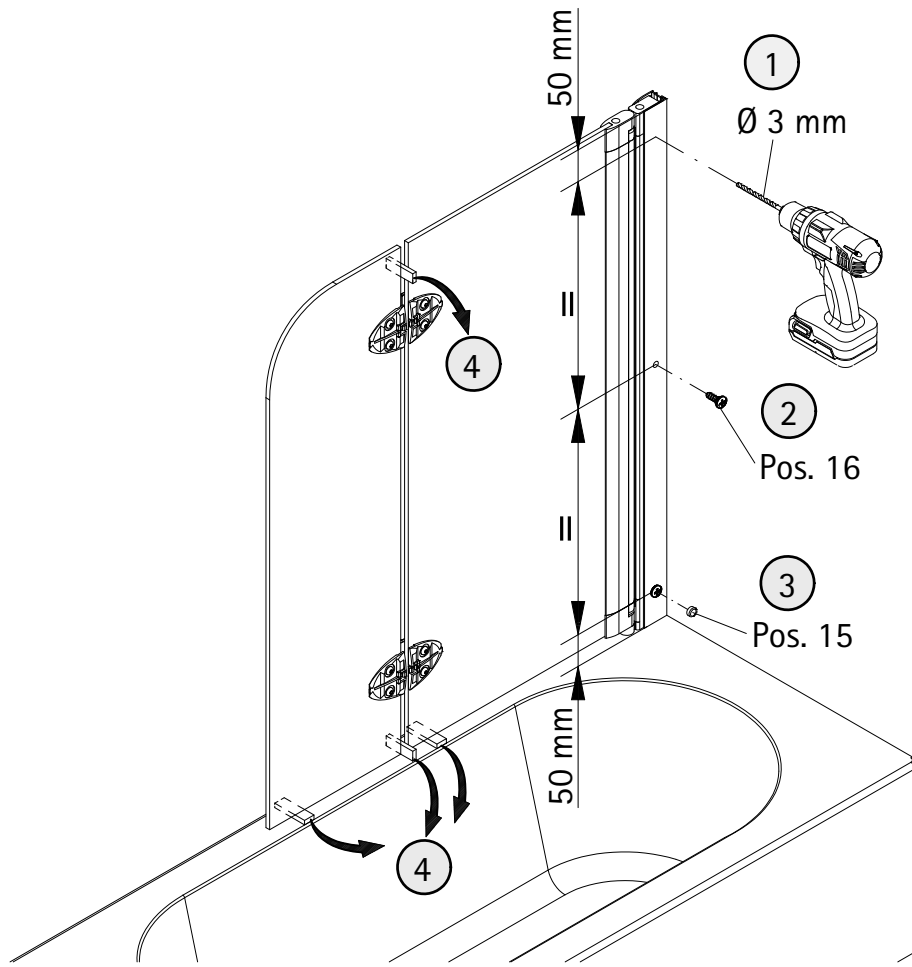
9



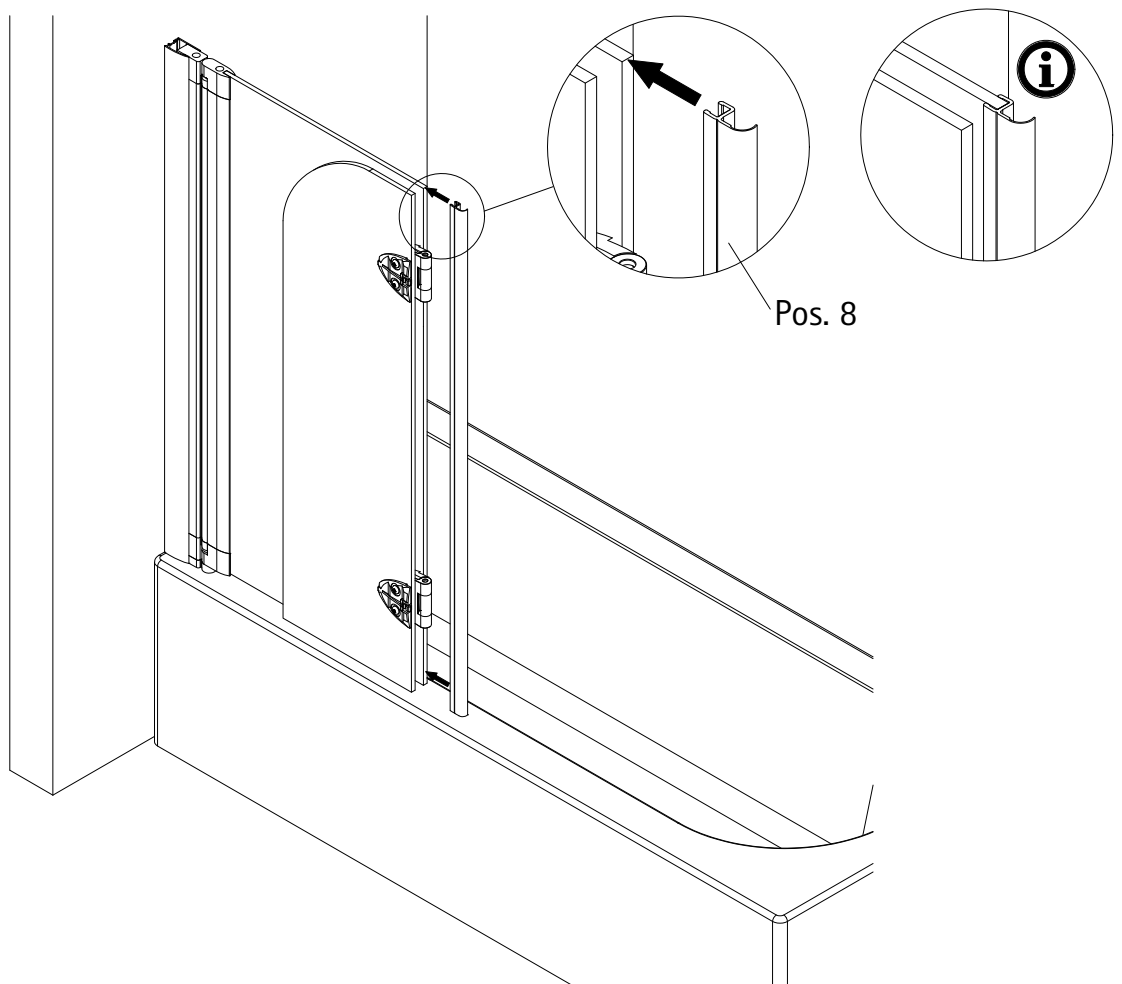
10



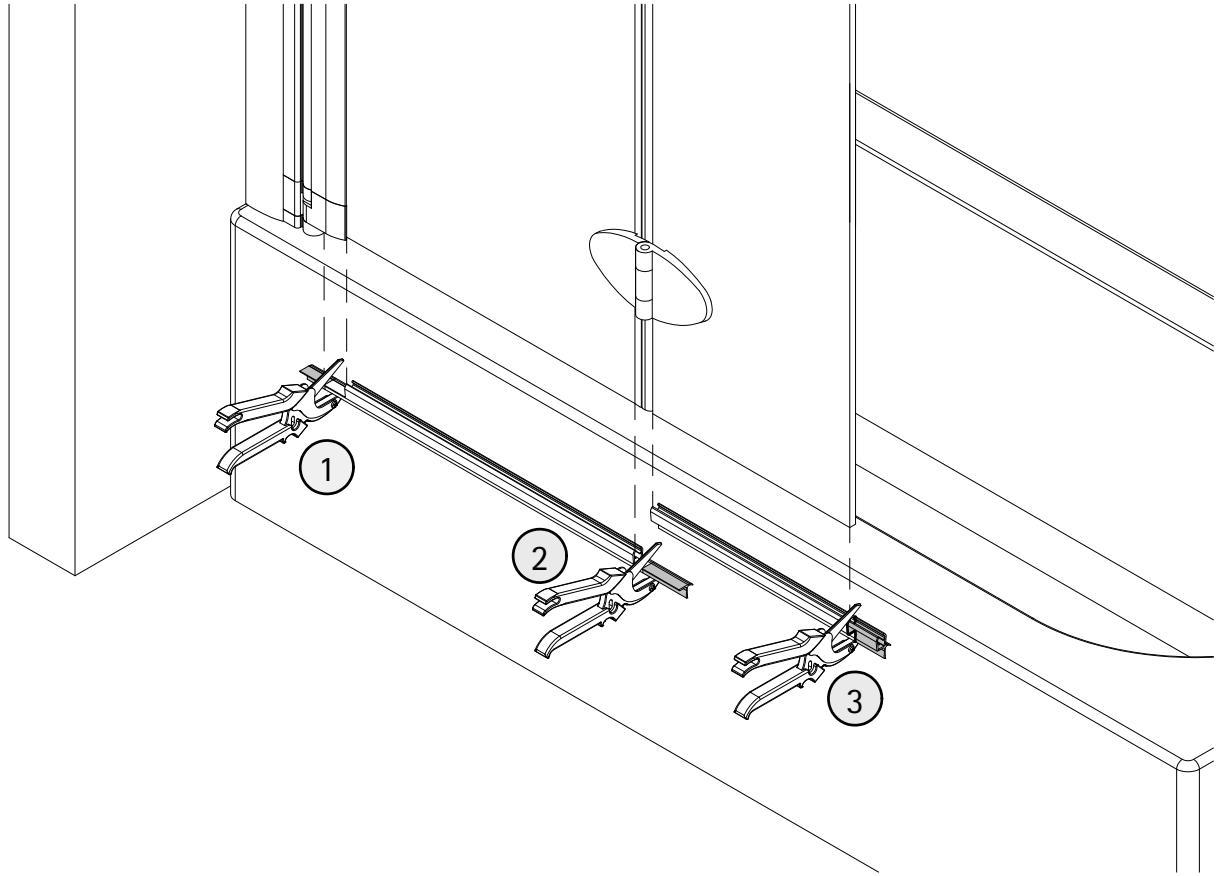
11



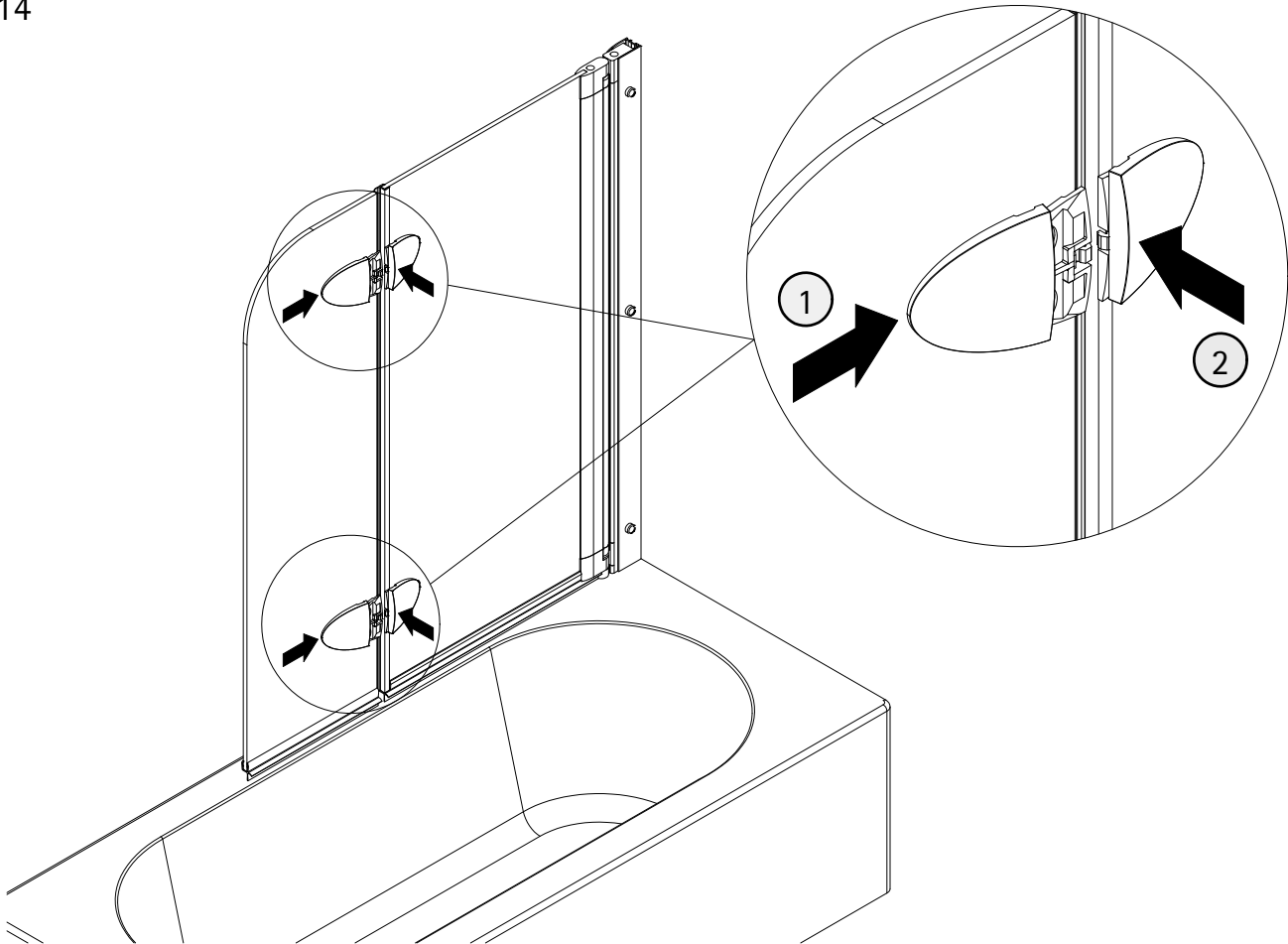
12

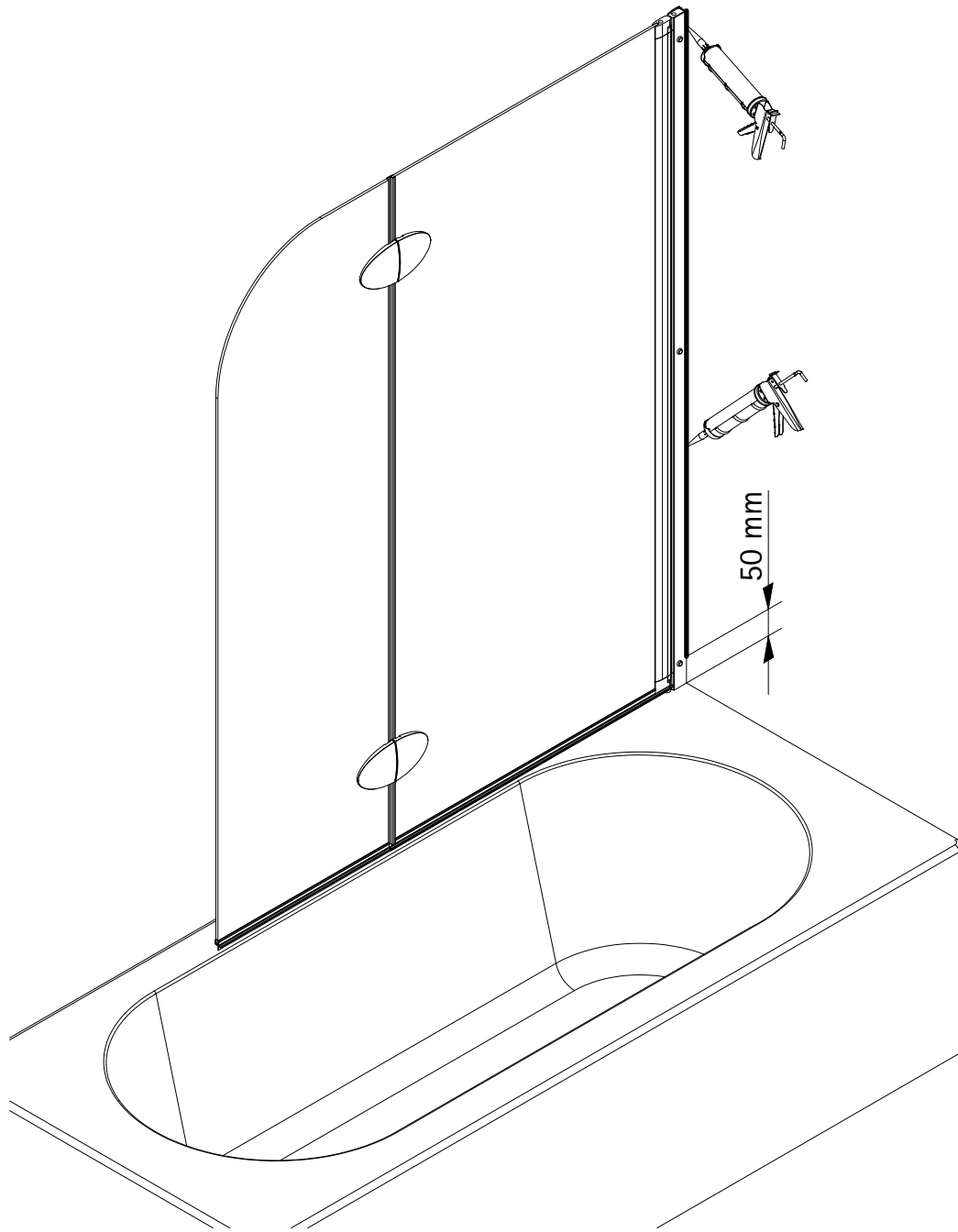


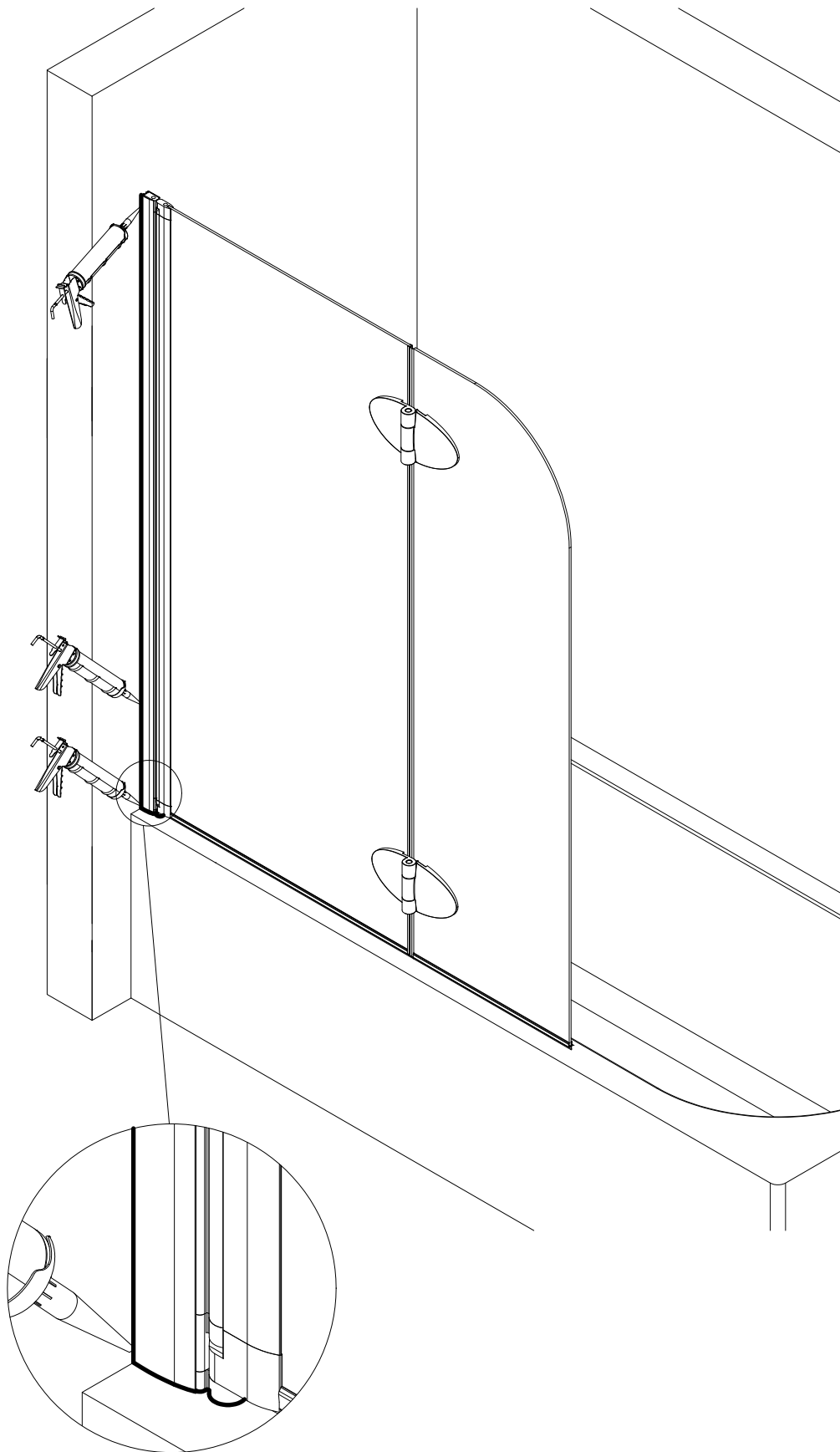
13



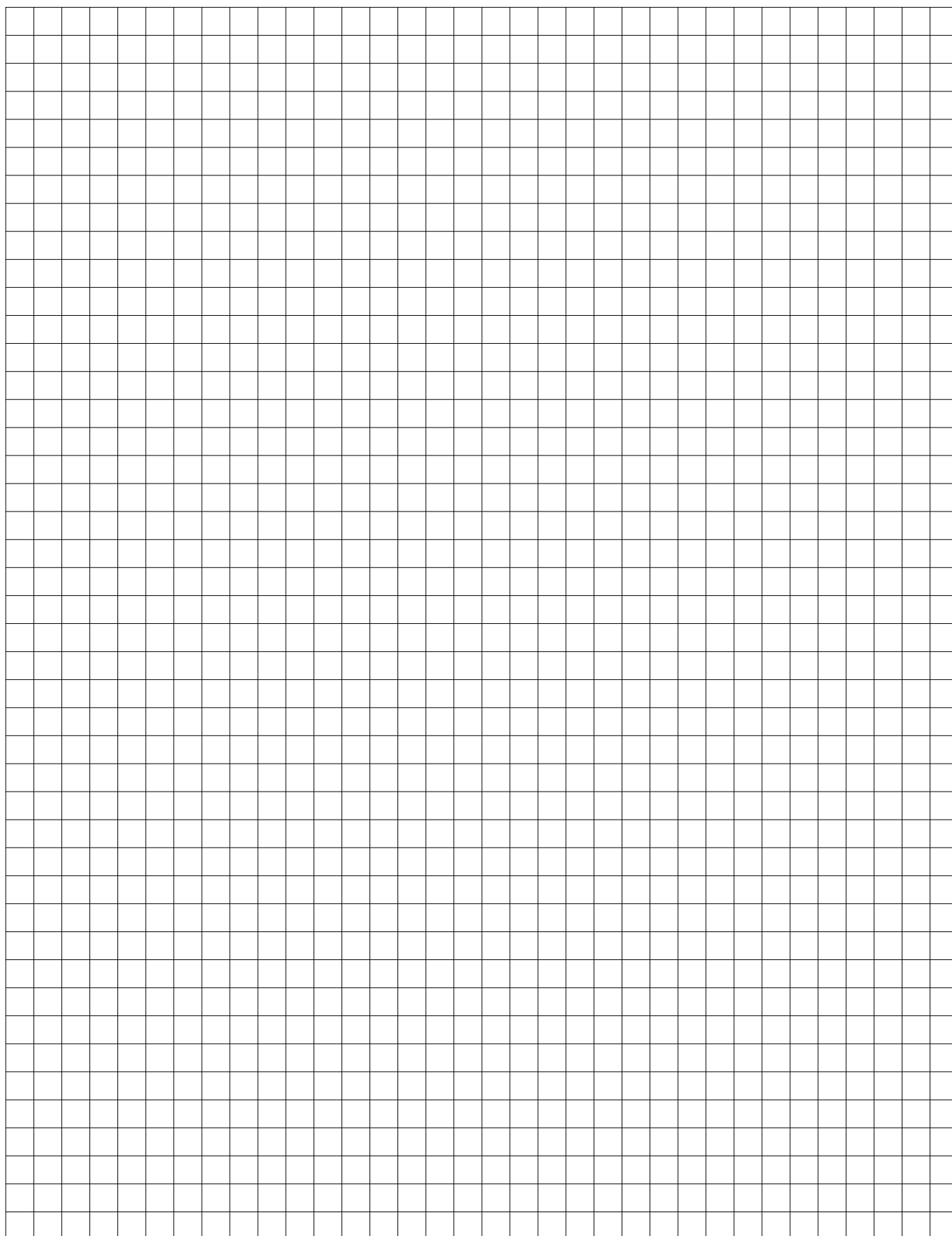
14



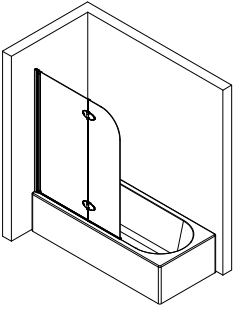




Notizen, notes, notities



136-11



Kontrollbeleg
Control Receipt

Prüfnummer/ Inspection number



Duschservice
Zum Hohlen Morgen 22
59939 Olsberg
Deutschland / Germany / Allemagne / Duitsland



Ersatzteilbestellung:
Fax 02962 / 972-4260



Allgemeine technische Probleme:
Telefon 02962 / 972-40



E-Mail:
ersatzteile@duschservice.de