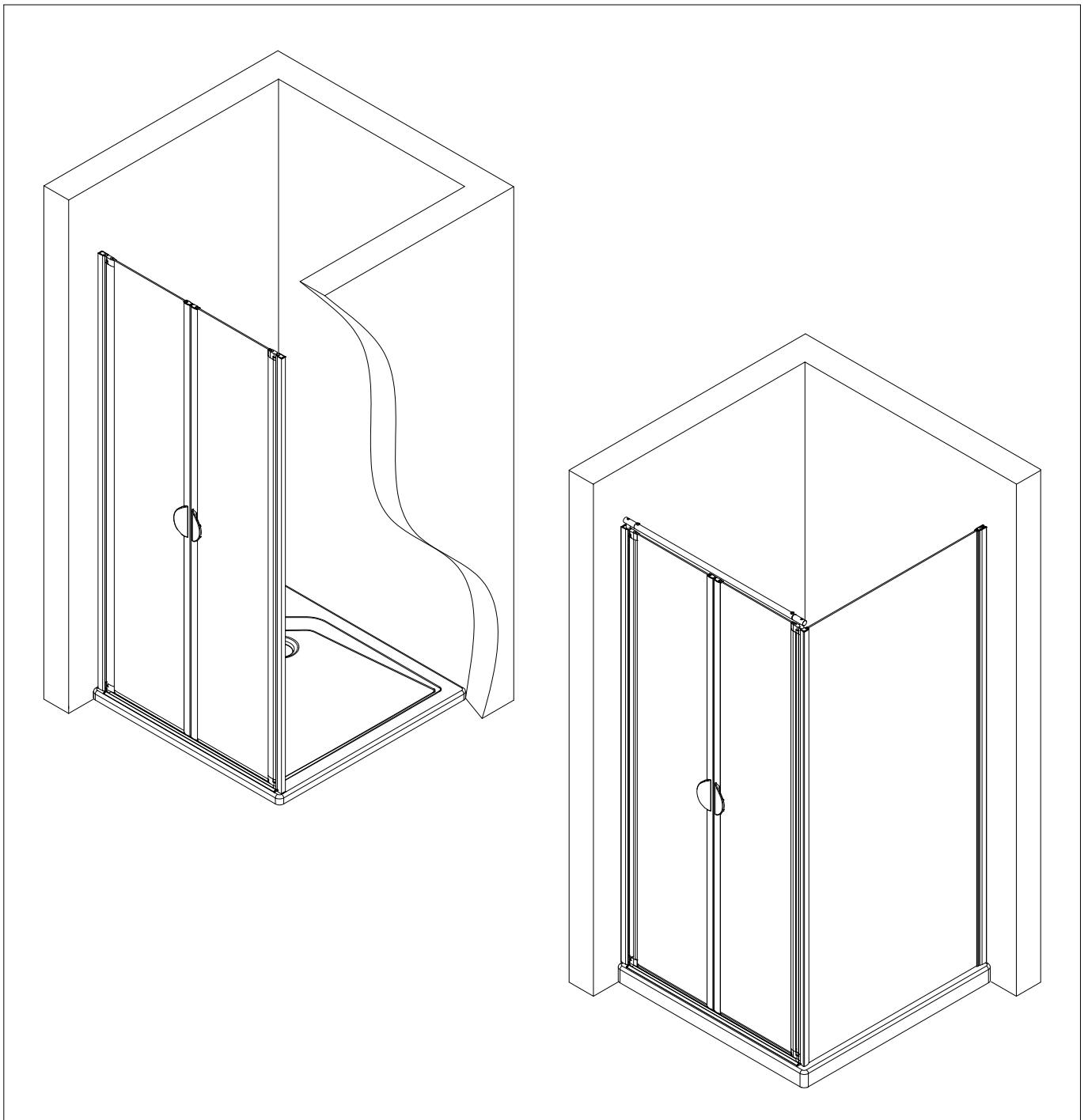
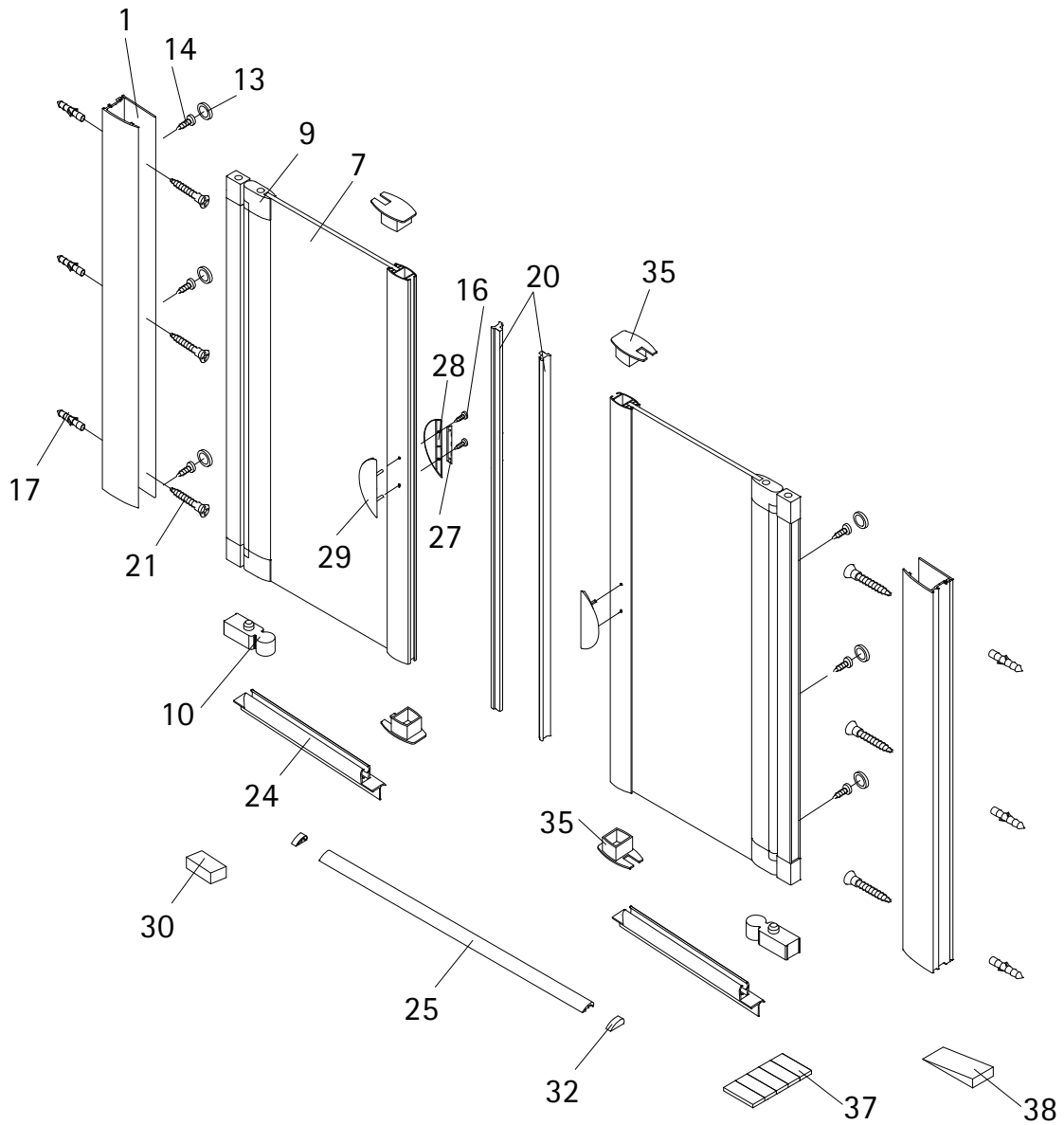


- Montageanleitung
- Assembly instructions
- Notice de montage
- Montagehandleiding
- Návod na montáž
- Instrucțiune de montaj
- Navodila za namestitev
- Installationstruktioener

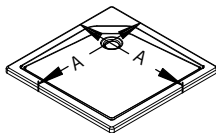
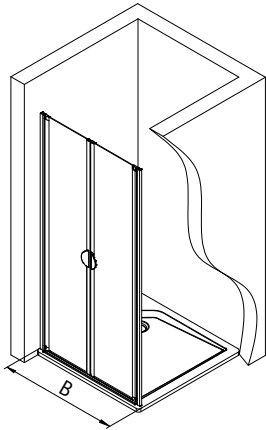
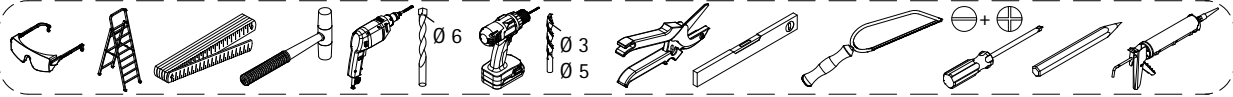
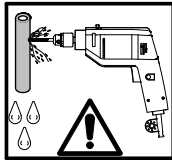
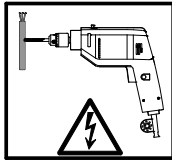
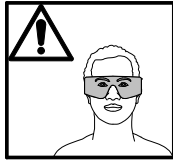
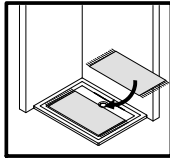




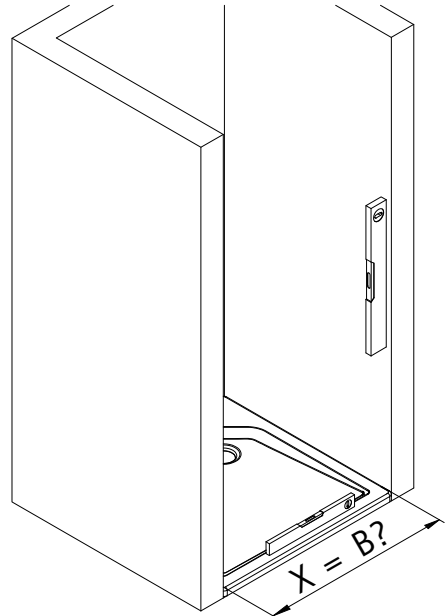
Pos.	Bezeichnung	Ersatzteil-Nr.	Stück	Preis
1	2 x Wandanschlussprofil	E23230	Stück	34,95 €
7	2 x Tür			
9	4 x Drehlager komplett	E23080	Stück	14,95 €
10	2 x Unterlegteil			
13*	6 x Abdeckkappe für Kappenschraube			
14*	6 x Kappenschraube 3,5 x 9,5 mm			
16*	4 x Senkkopfschraube 3,5 x 25 mm			
17*	6 x Dübel S6			
20	2 x Magnetprofil	E23056	Paar	29,95 €
21*	6 x Linsen-Blechschrabe 4,2 x 45 mm			

Pos.	Bezeichnung	Ersatzteil-Nr.	Stück	Preis
24	2 x Wasserabweisprofil	E23058	Stück	22,95 €
25	1 x Wasserleiste (inkl. Pos. 32, 37)	E23050	Stück	27,95 €
27	2 x Griff Blende	E23140-15	Stück	12,95 €
28	2 x Griff innen			
29	2 x Griff außen			
30	2 x Montagehilfen	E23201	Stück	4,95 €
32	2 x Endkappe für Wasserleiste			
35	4 x Endkappe Griffprofil	E23208	Stück	9,95 €
37	1 x Klebestreifen (5 Stk.)			
38	1 x Silikonkeil	E23203	Set	13,95 €

* Schrauben und Abdeckkappenset E23200 22,95 €

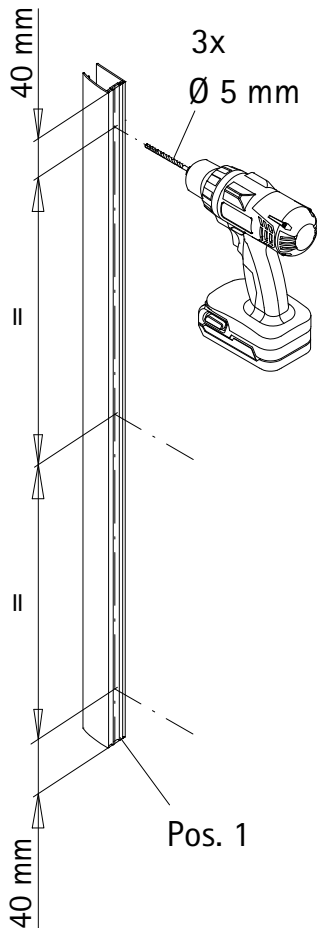


A	B
750 mm	725 - 760 mm
800 mm	775 - 810 mm
900 mm	875 - 910 mm

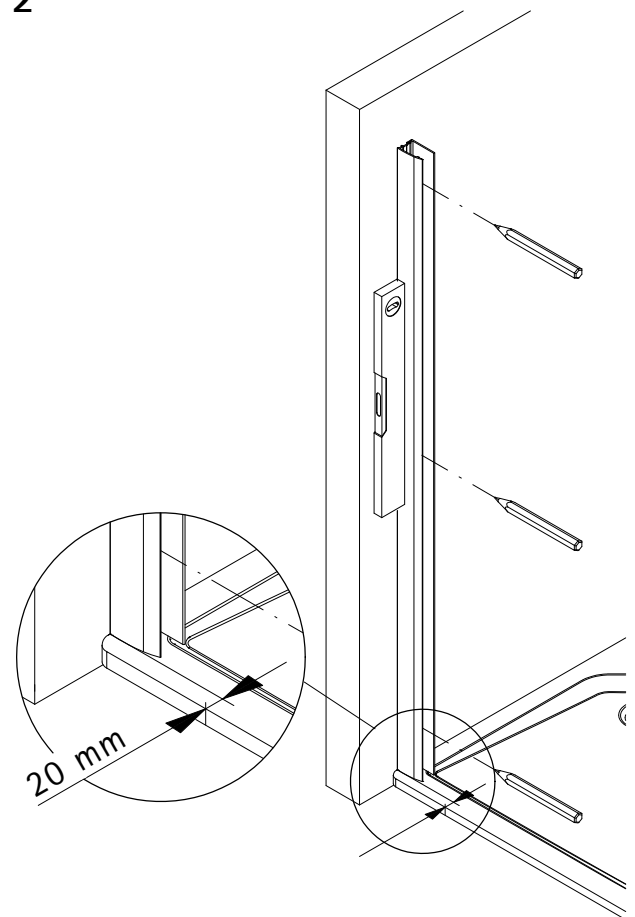


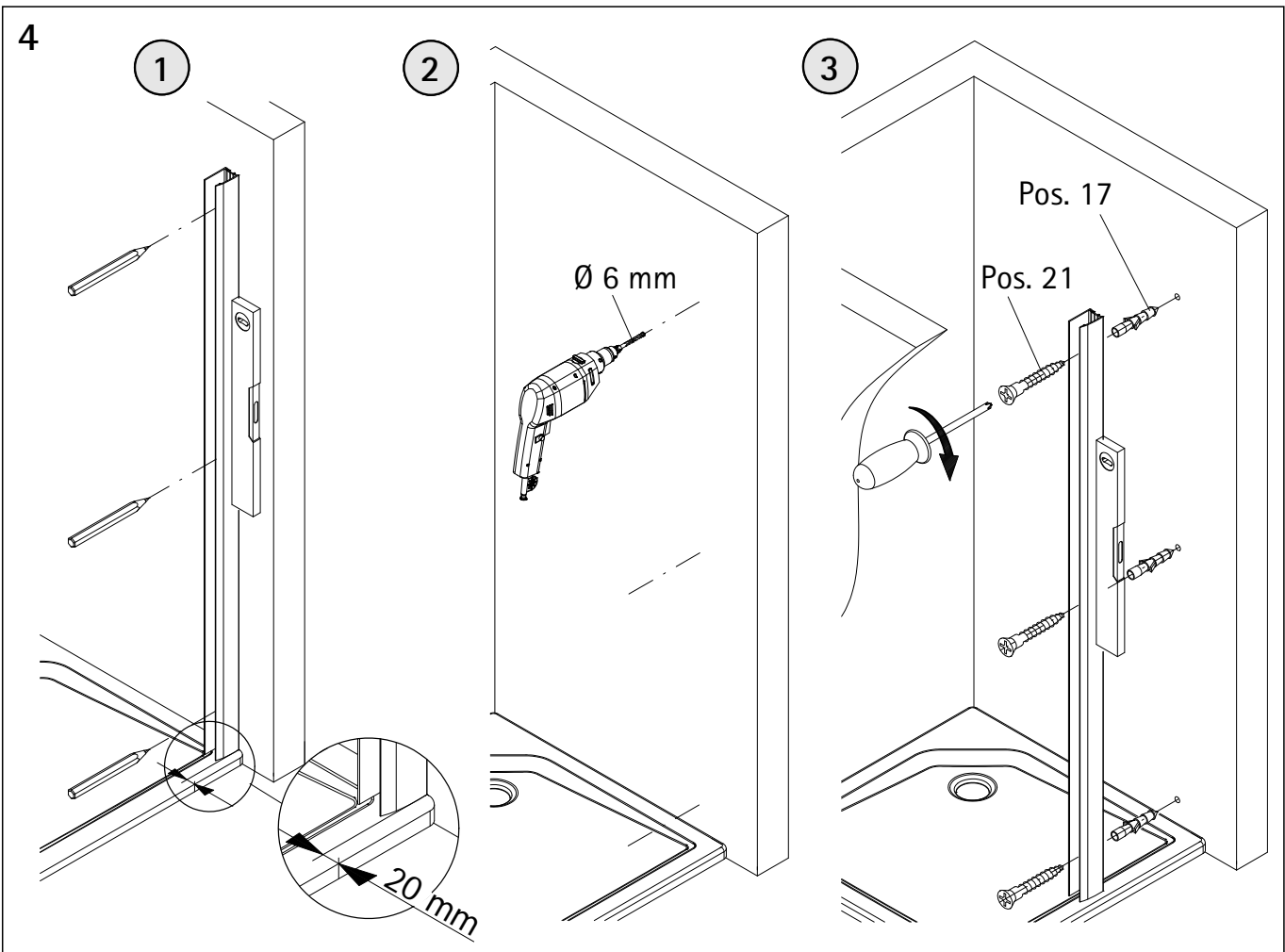
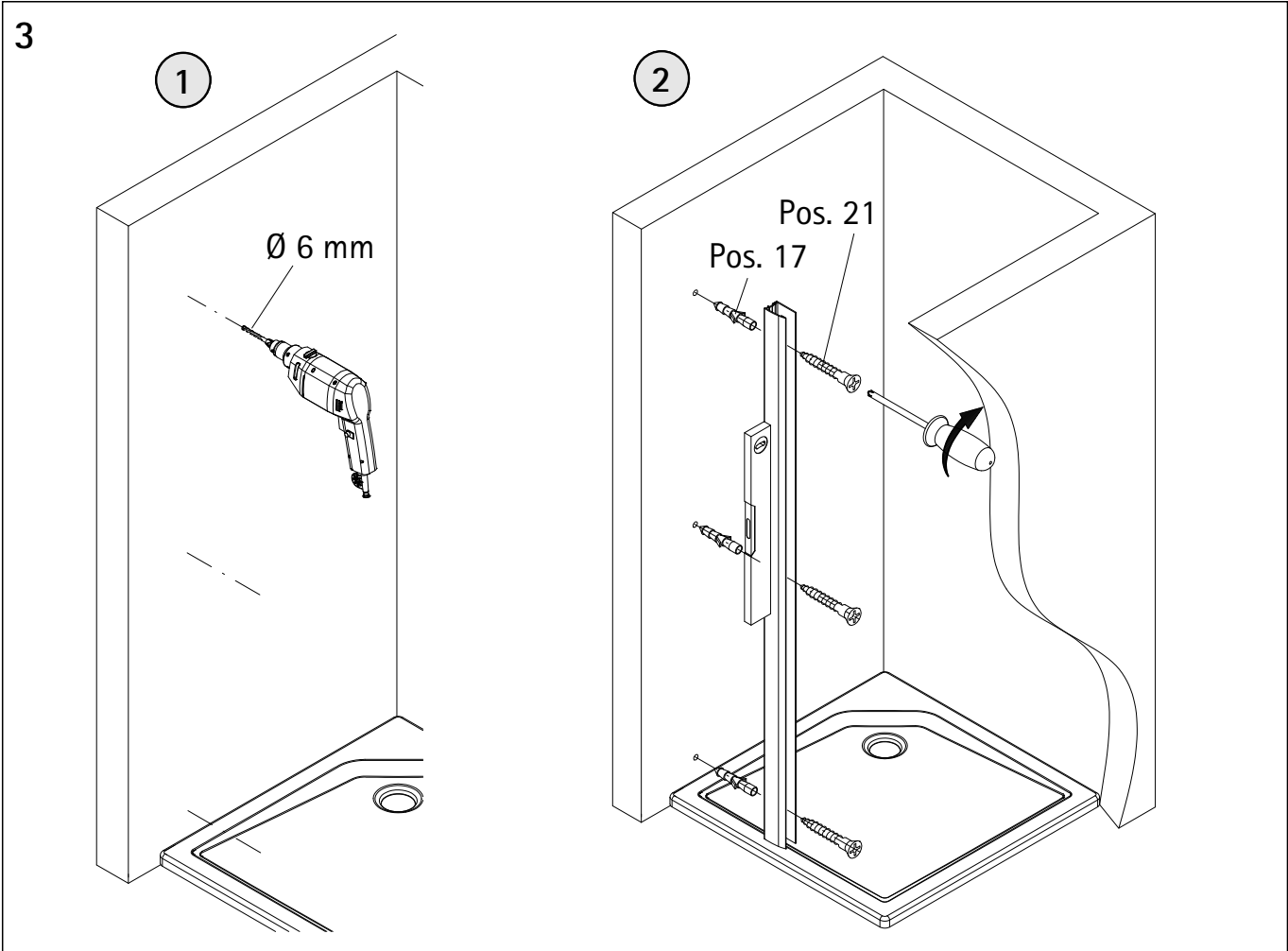
1

2x

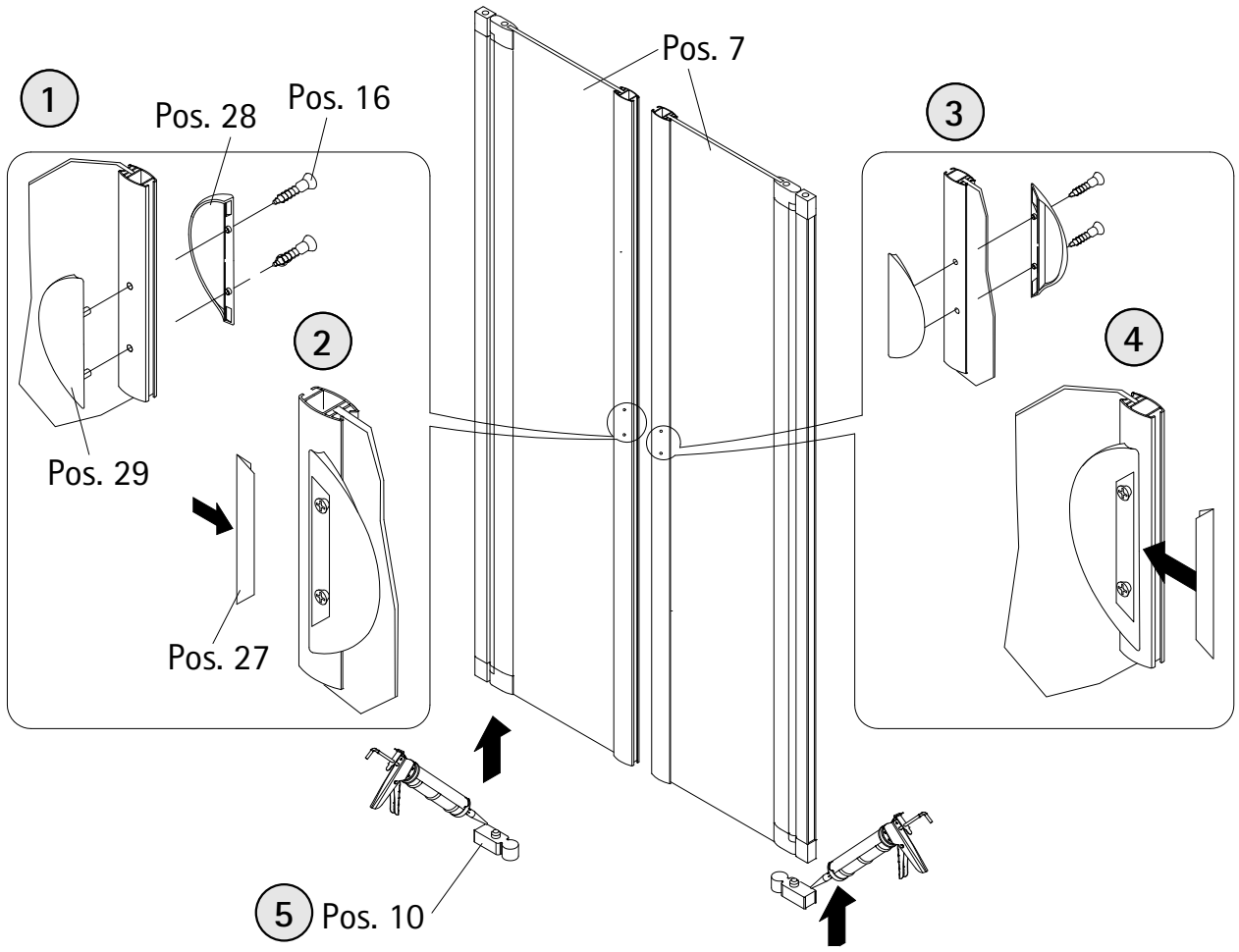


2

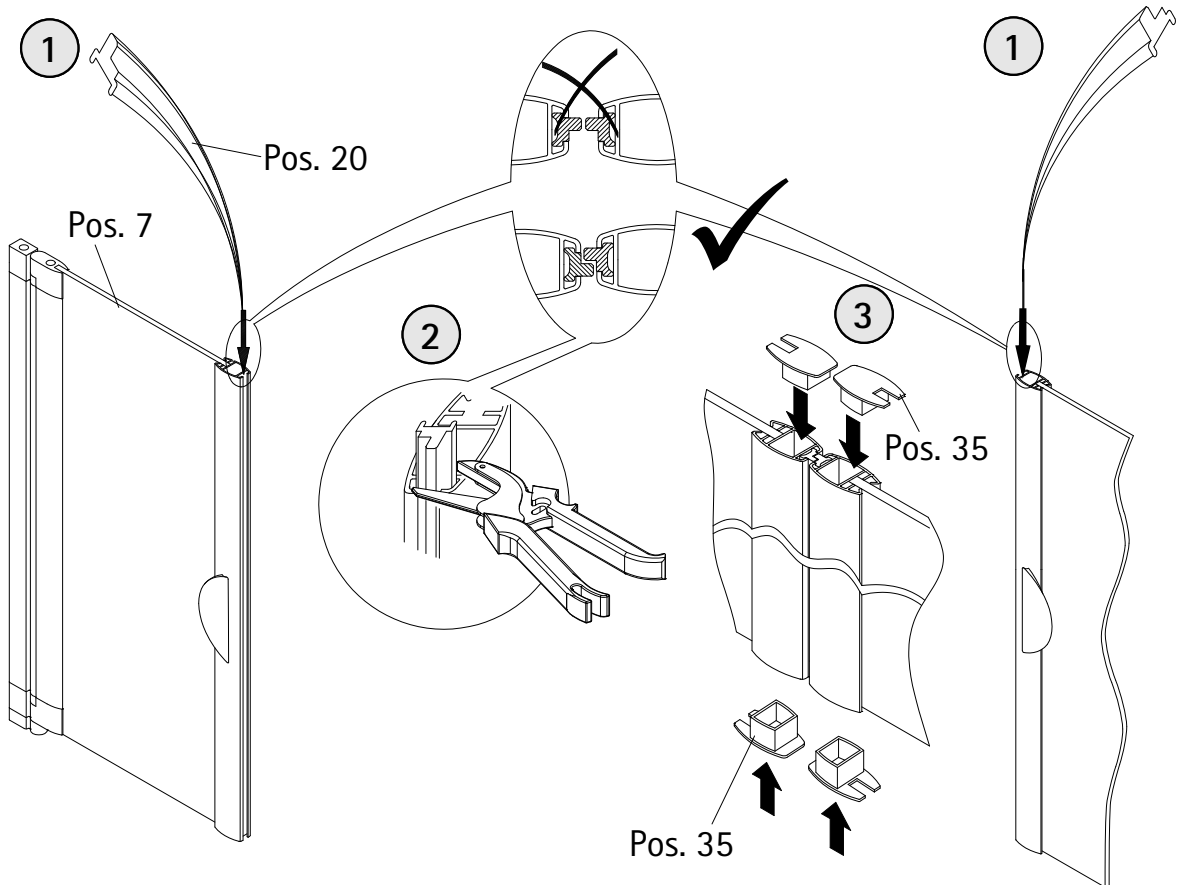




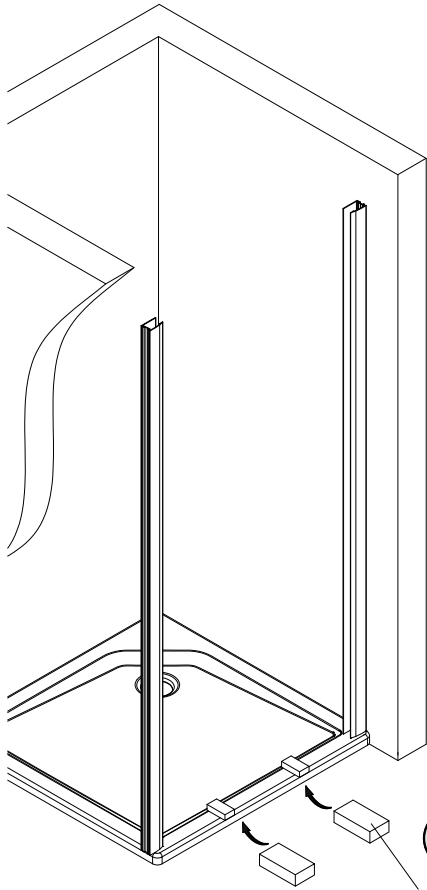
5



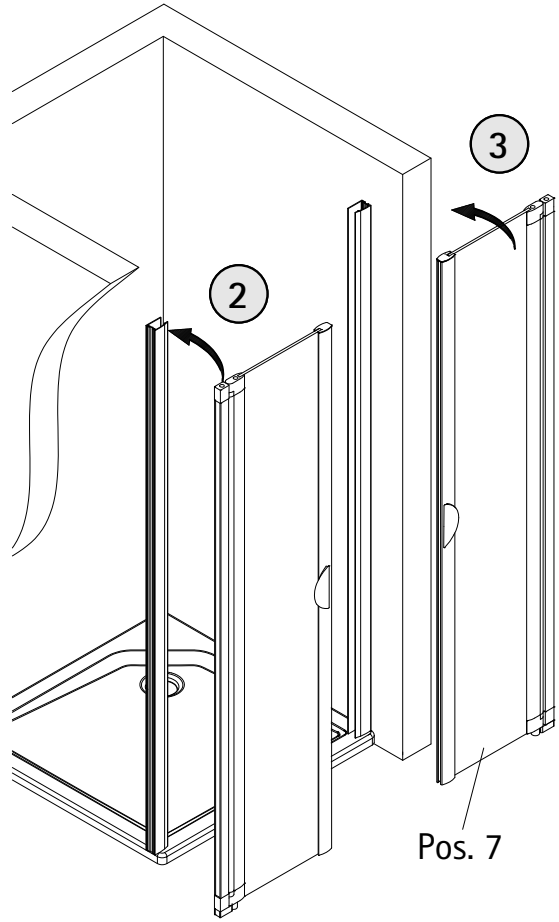
6



7

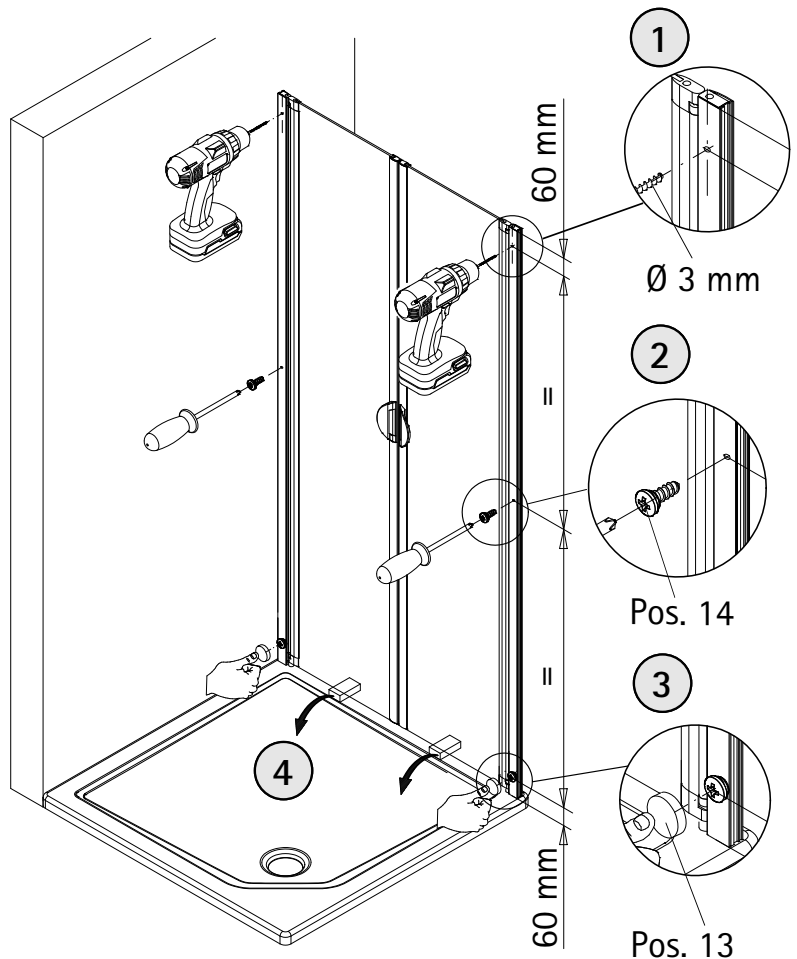
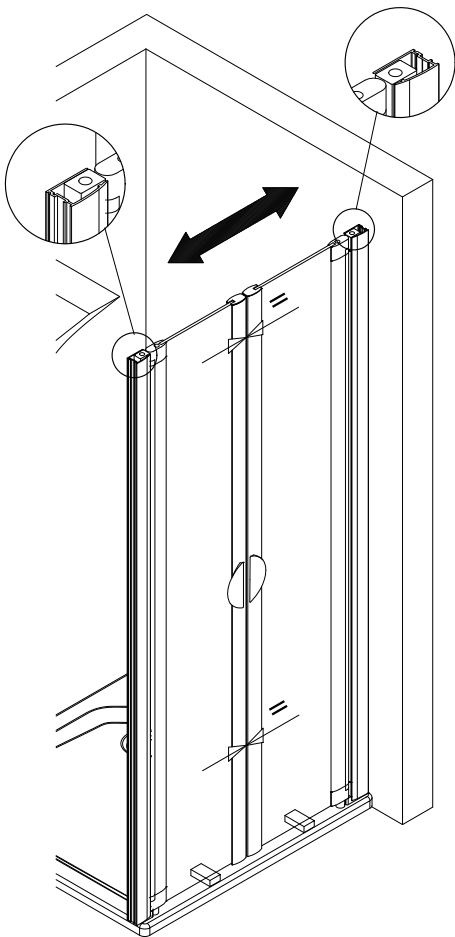


Pos. 30



Pos. 7

8



1

Ø 3 mm

2

Pos. 14

3

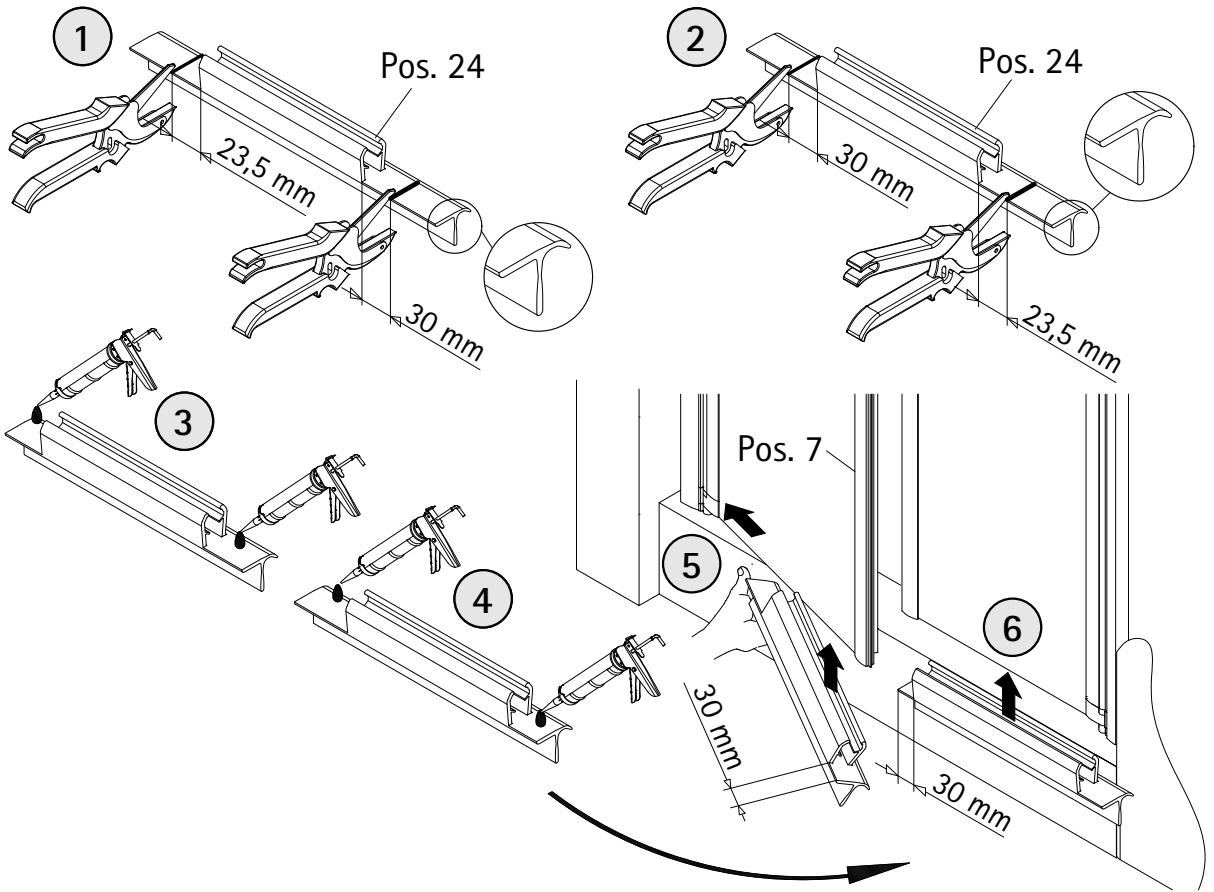
Pos. 13

60 mm

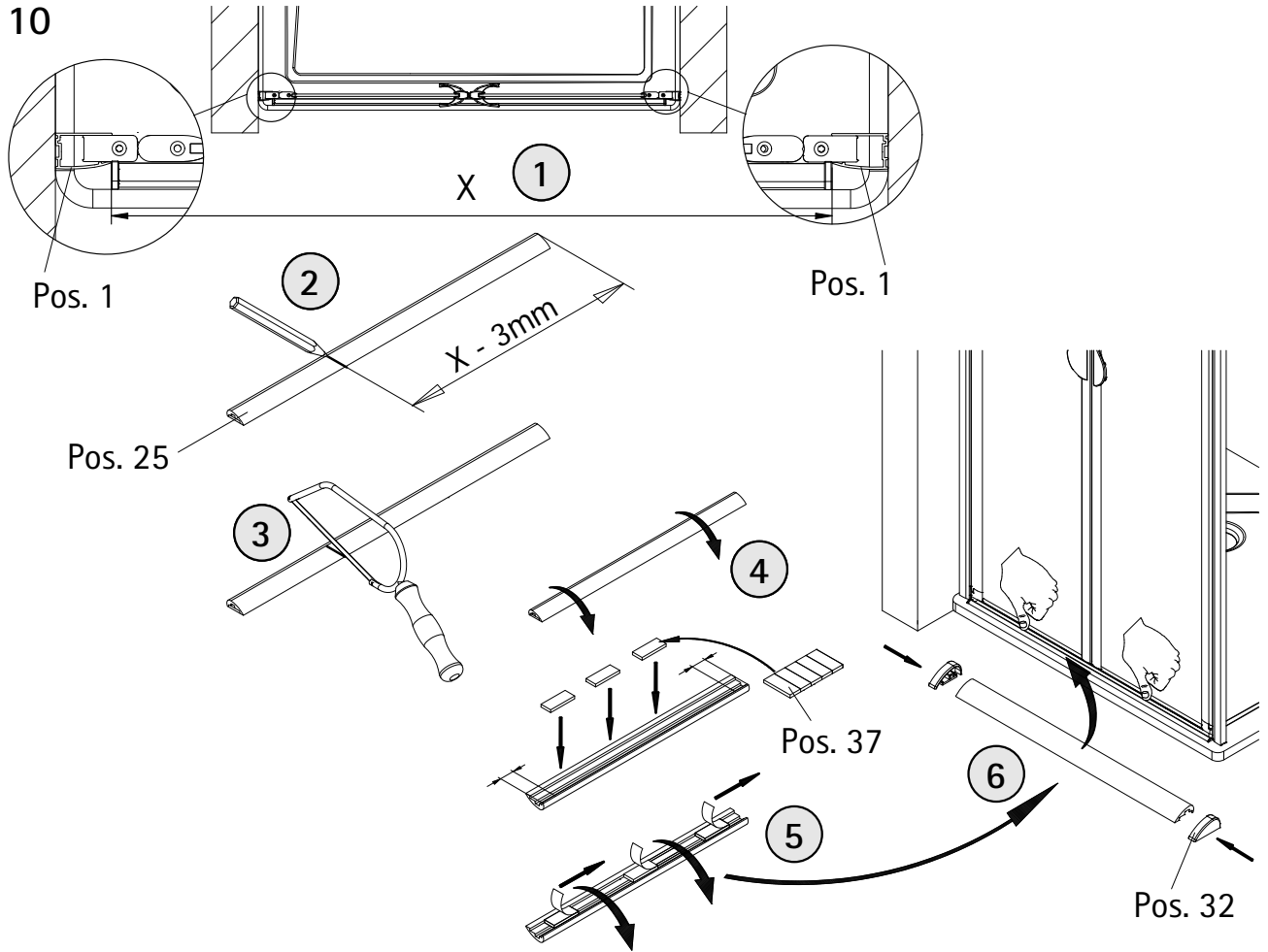
||

60 mm

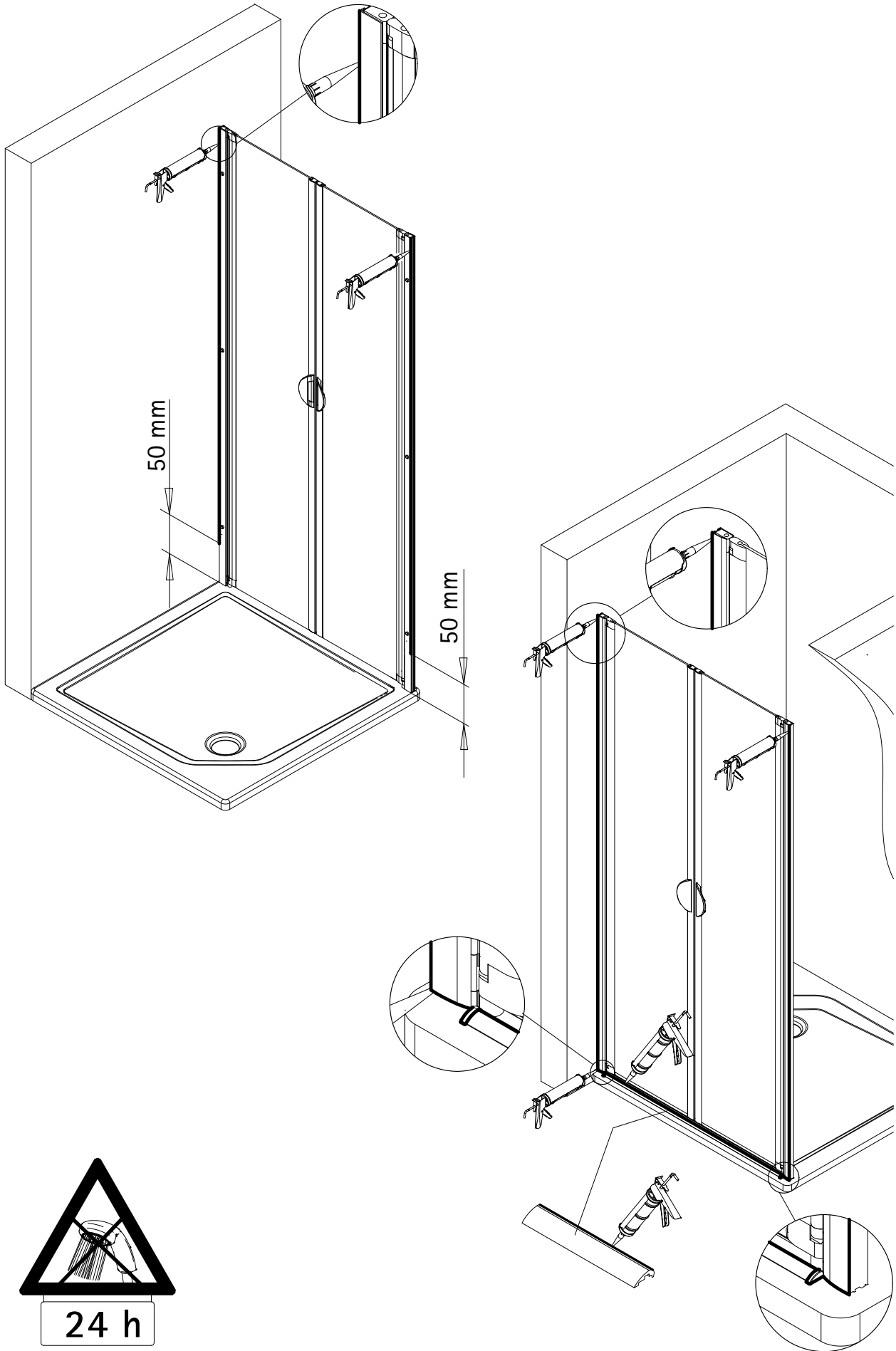
9



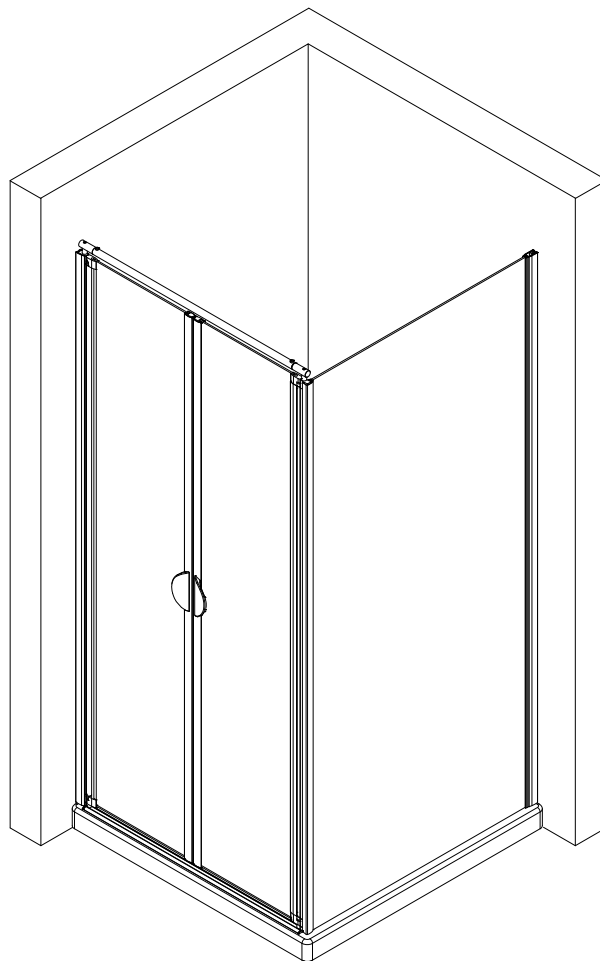
10

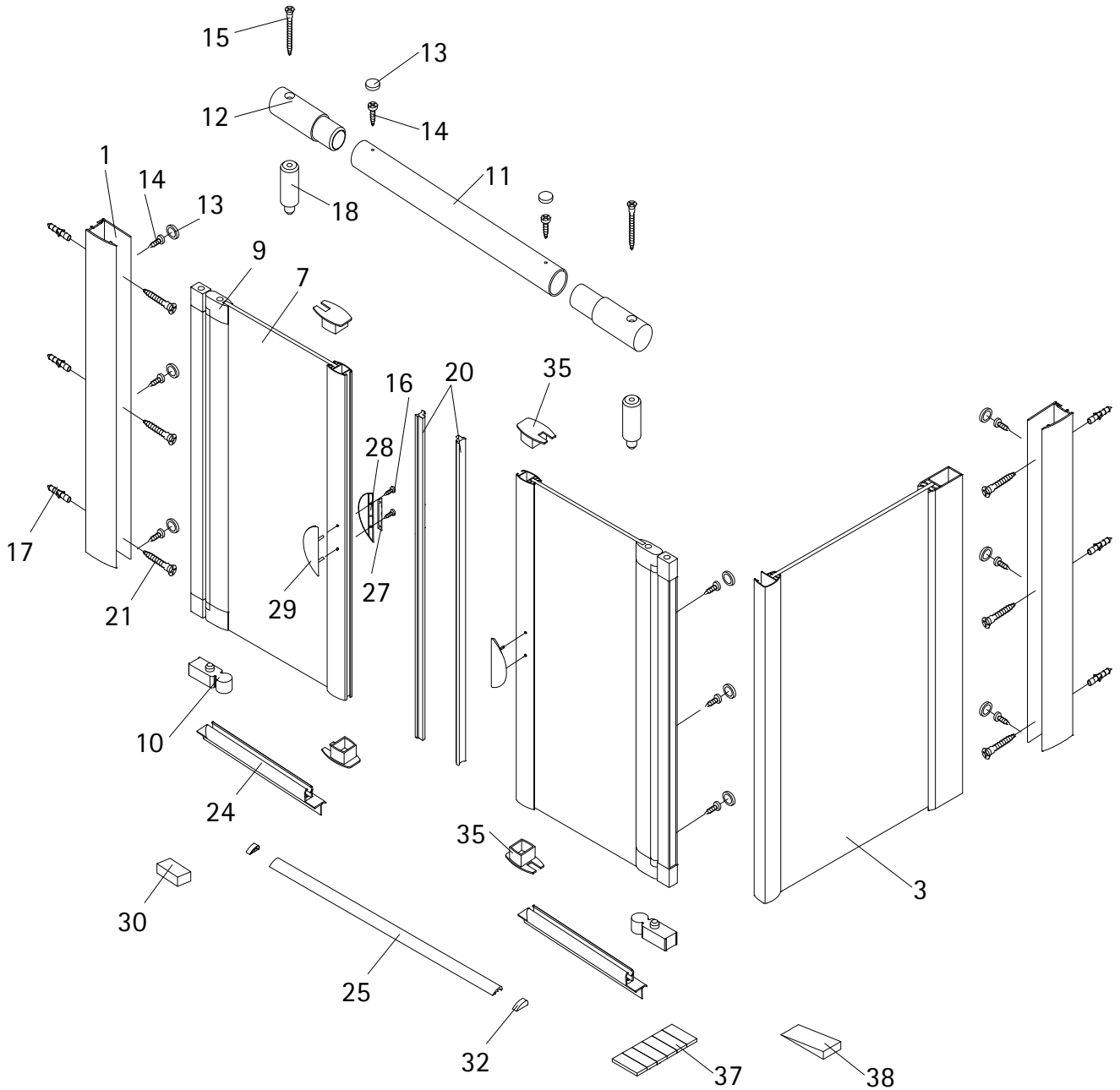


11

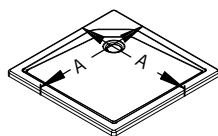
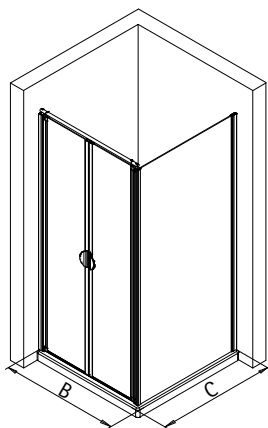
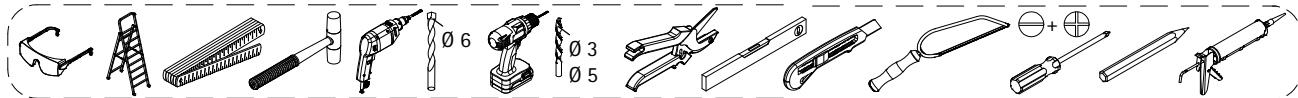
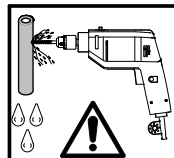
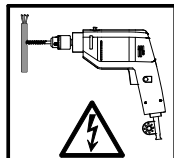
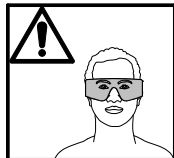
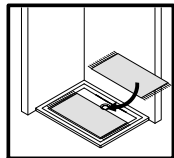


- Montageanleitung
- Assembly instructions
- Notice de montage
- Montagehandleiding
- Návod na montáž
- Instrucțiune de montaj
- Navodila za namestitev
- Installationstruktioener

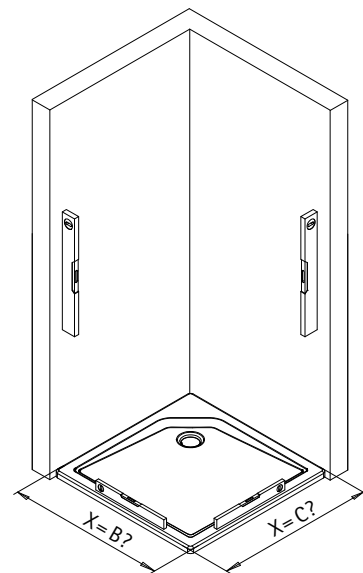




Pos.	Bezeichnung	Ersatzteil-Nr.	Preis	Pos.	Bezeichnung	Ersatzteil-Nr.	Preis
1	2 x Wandanschlussprofil	E23230	Stück 34,95 €	20	2 x Magnetprofil	E23056	Paar 29,95 €
3	1 x Seitenwand			21*	6 x Linsen-Blechschaube 4,2 x 45 mm		
7	2 x Tür			24	2 x Wasserabweisprofil	E23058	Stück 22,95 €
9	4 x Drehlager komplett	E23080	Stück 14,95 €	25	1 x Wasserleiste (inkl. Pos. 32, 37)	E23050	Stück 27,95 €
10	2 x Unterlegteil			27	2 x Griff Blende	E23140-15	Stück 12,95 €
11	1 x Rohr (inkl. Pos. 12, 18)	E23330	Stück 24,95 €	28	2 x Griff innen		
12	2 x Verbinder			29	2 x Griff außen		
13*	11 x Abdeckkappe für Kappenschraube			30	2 x Montagehilfen	E23201	Stück 4,95 €
14*	11 x Kappenschraube 3,5 x 9,5 mm			32	2 x Endkappe für Wasserleiste		
15*	2 x Senkkopfschraube 3,5 x 70 mm			35	4 x Endkappe Griffprofil	E23208	Stück 9,95 €
16*	4 x Senkkopfschraube 3,5 x 25 mm			37	1 x Klebestreifen (5 Stk.)		
17*	6 x Dübel S6			38	1 x Silikonkeil	E23203	Set 13,95 €
18	2 x Aufsatz						
				* Schrauben und Abdeckkappenset		E23200	22,95 €

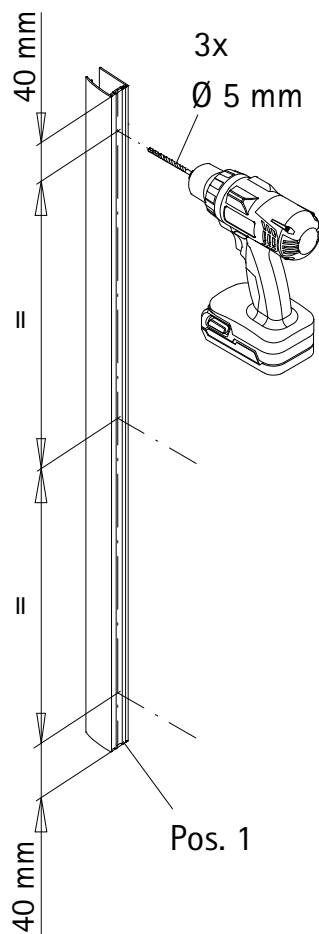


A	B	C
750 mm	745 - 765 mm	735 - 755 mm
800 mm	795 - 815 mm	785 - 805 mm
900 mm	895 - 915 mm	885 - 905 mm

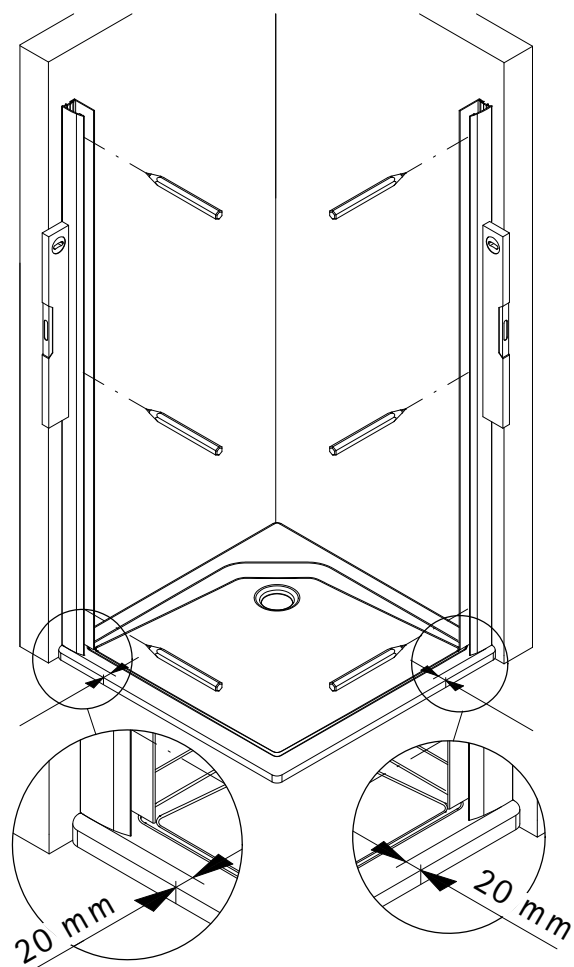


1

2x

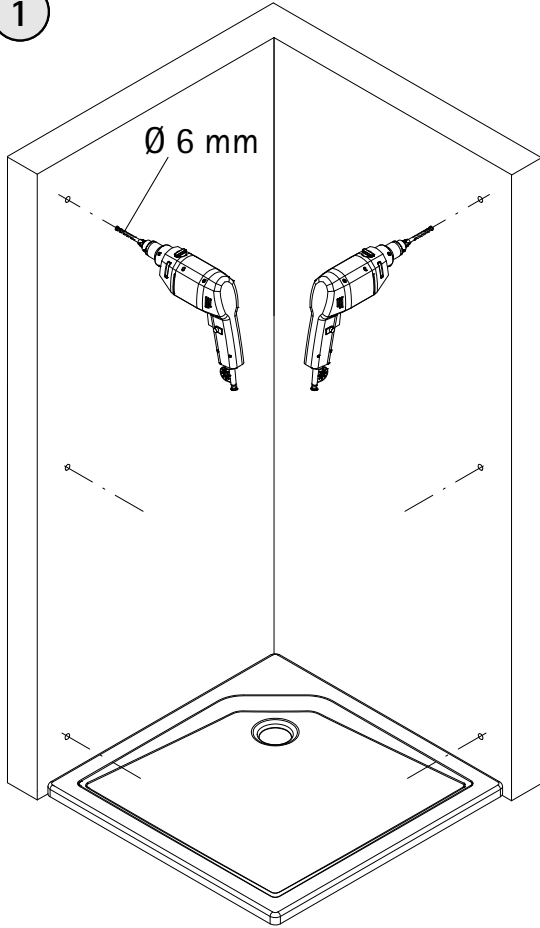


2

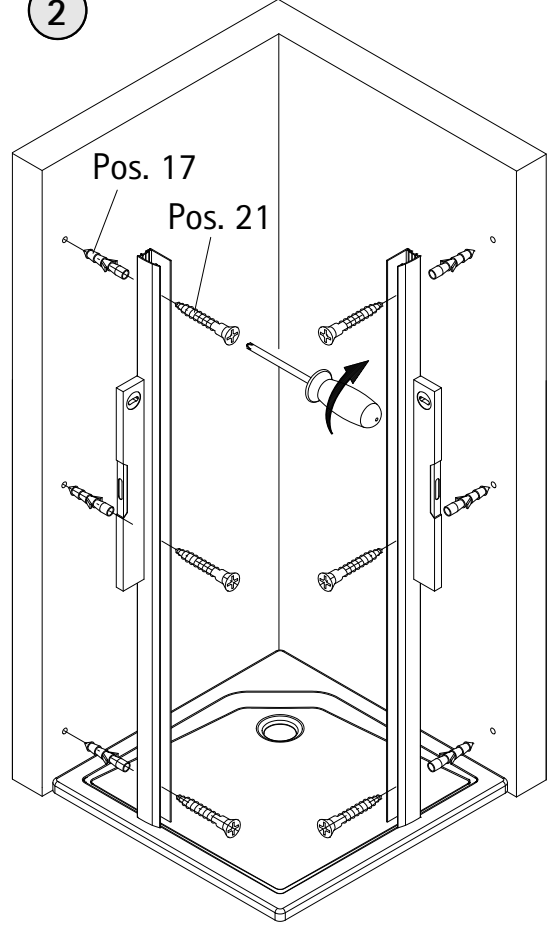


3

1

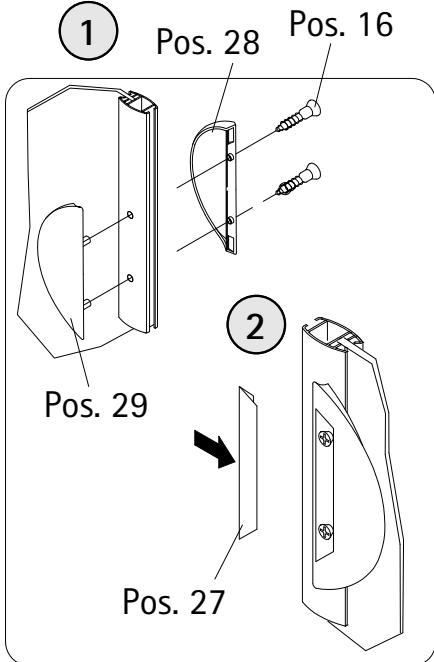


2

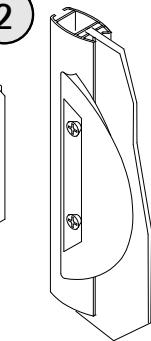


4

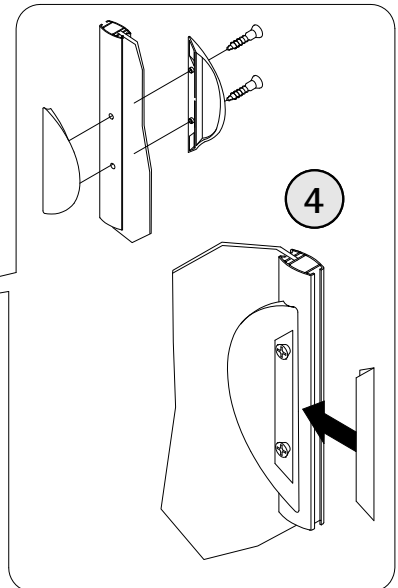
1



2



3

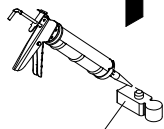


4

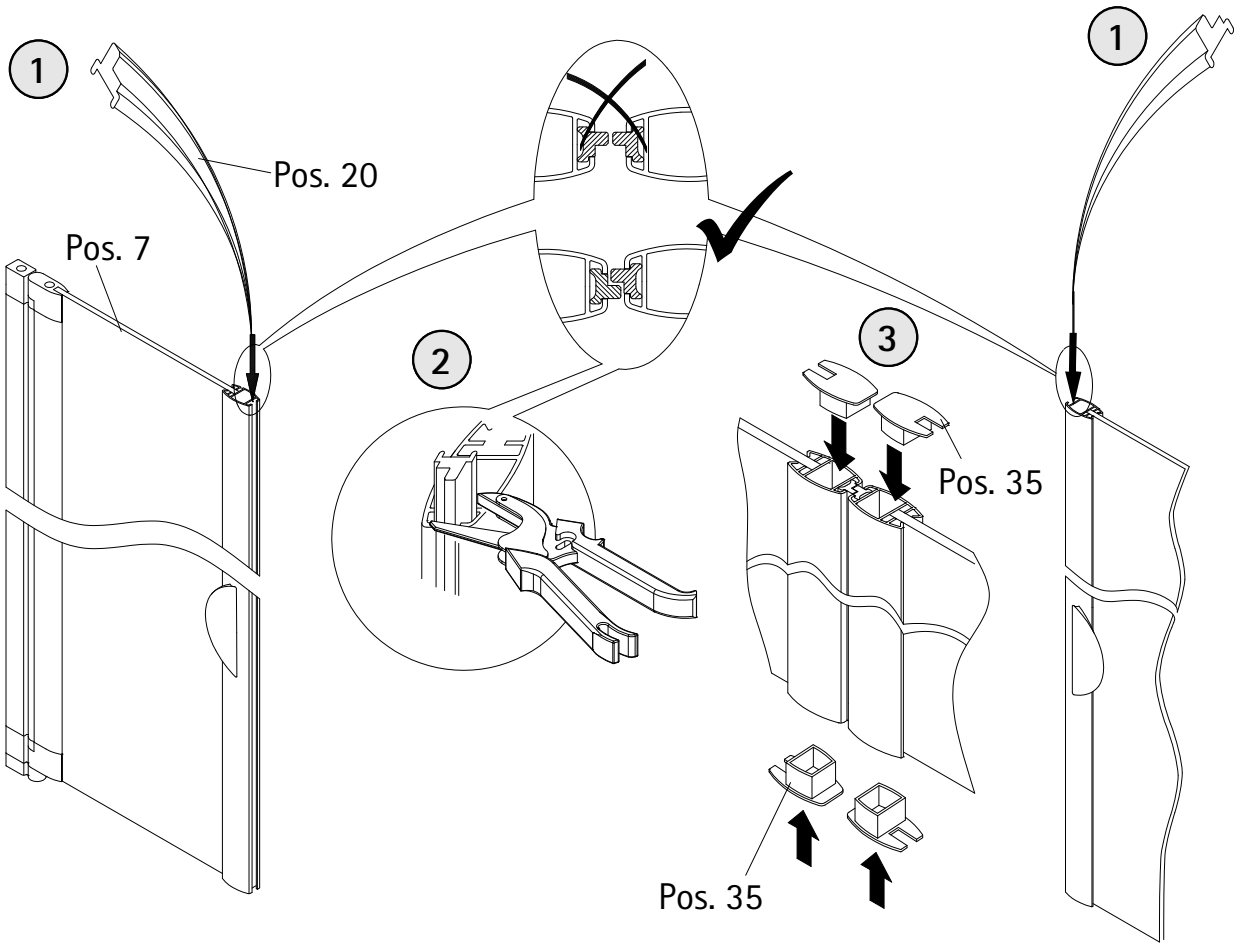


5

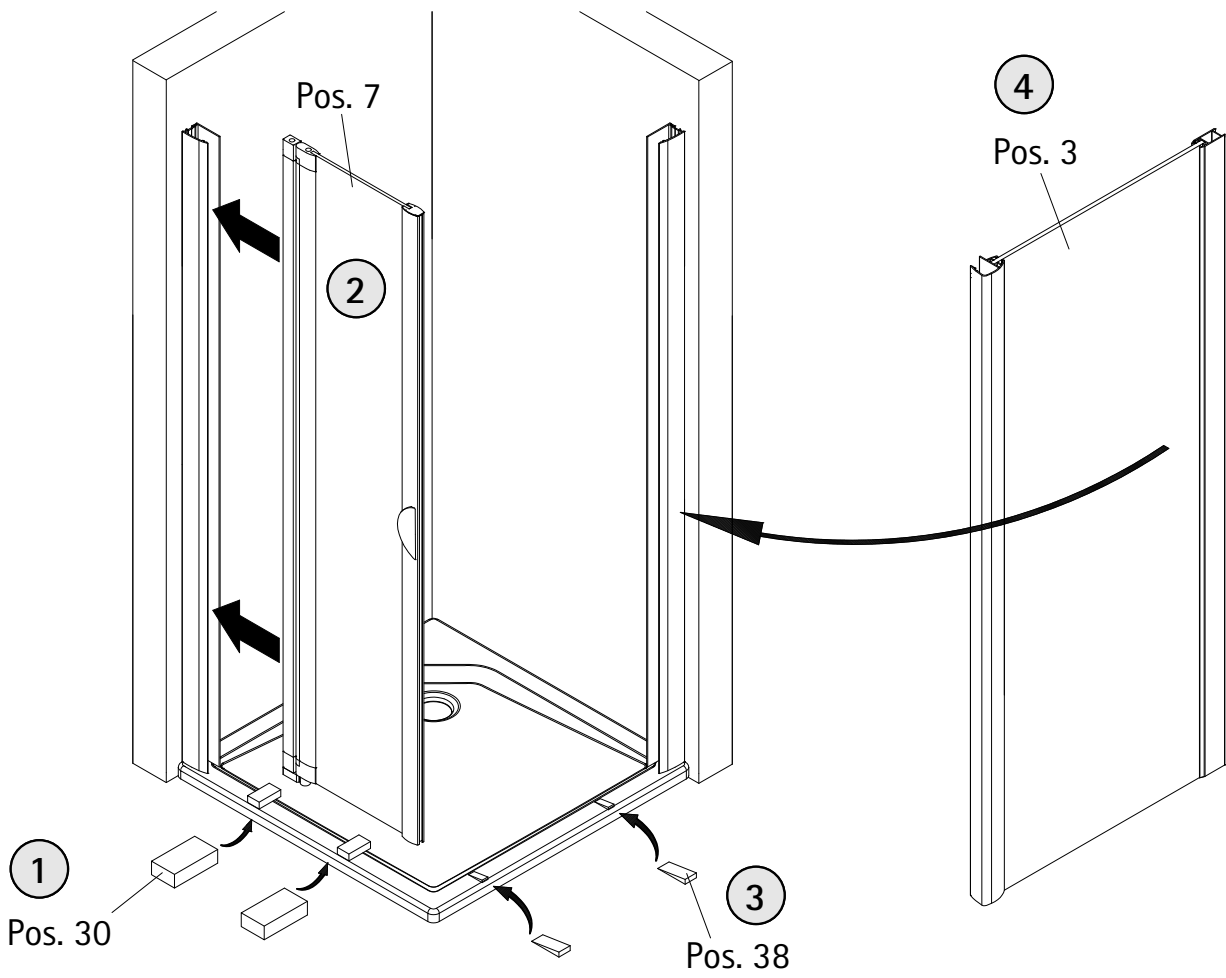
Pos. 10



5



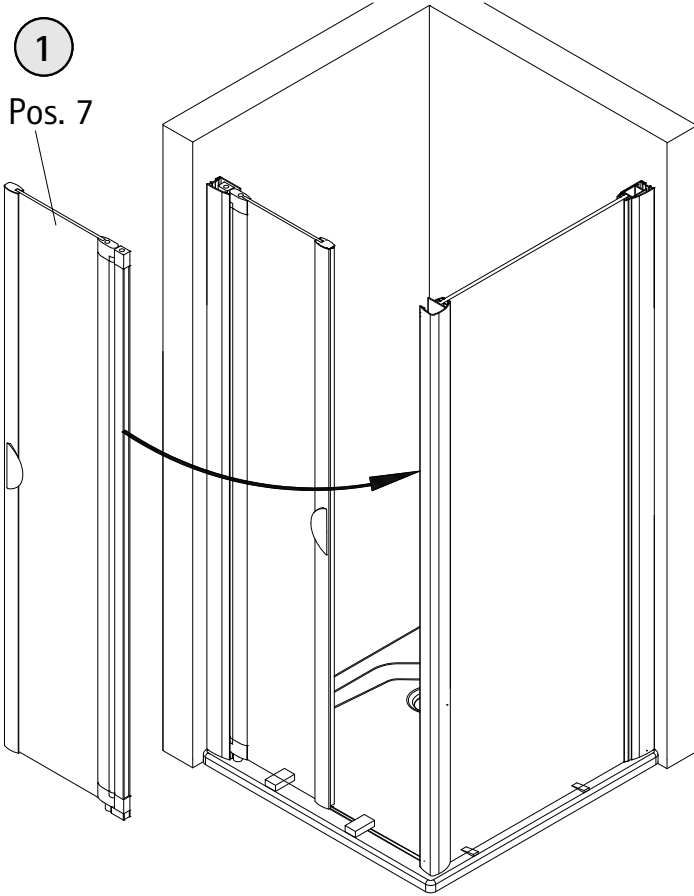
6



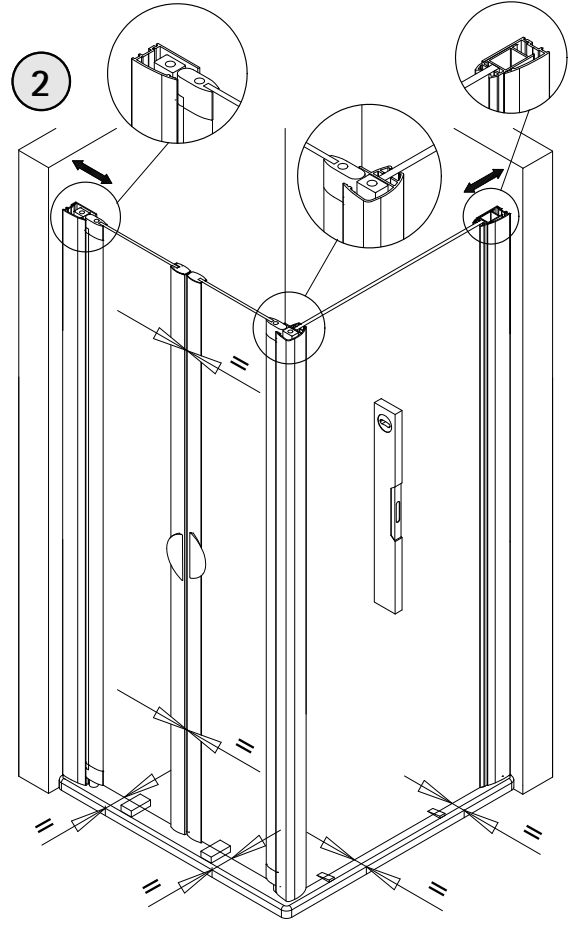
7

1

Pos. 7



2

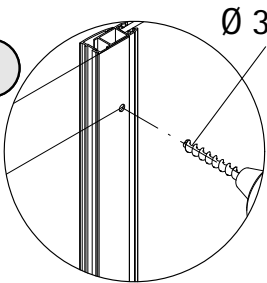


8

1

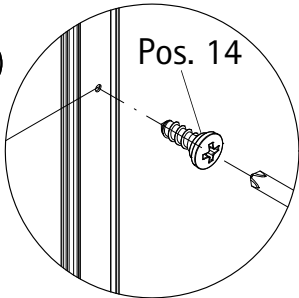
Ø 3 mm

60 mm



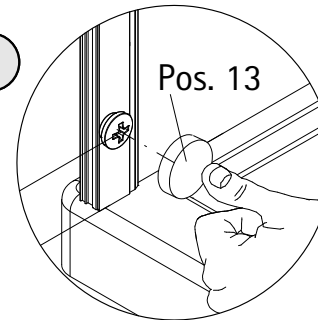
2

Pos. 14



3

Pos. 13



60 mm

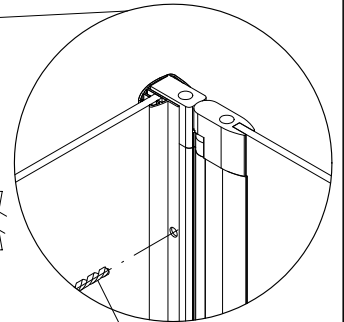
4

60 mm

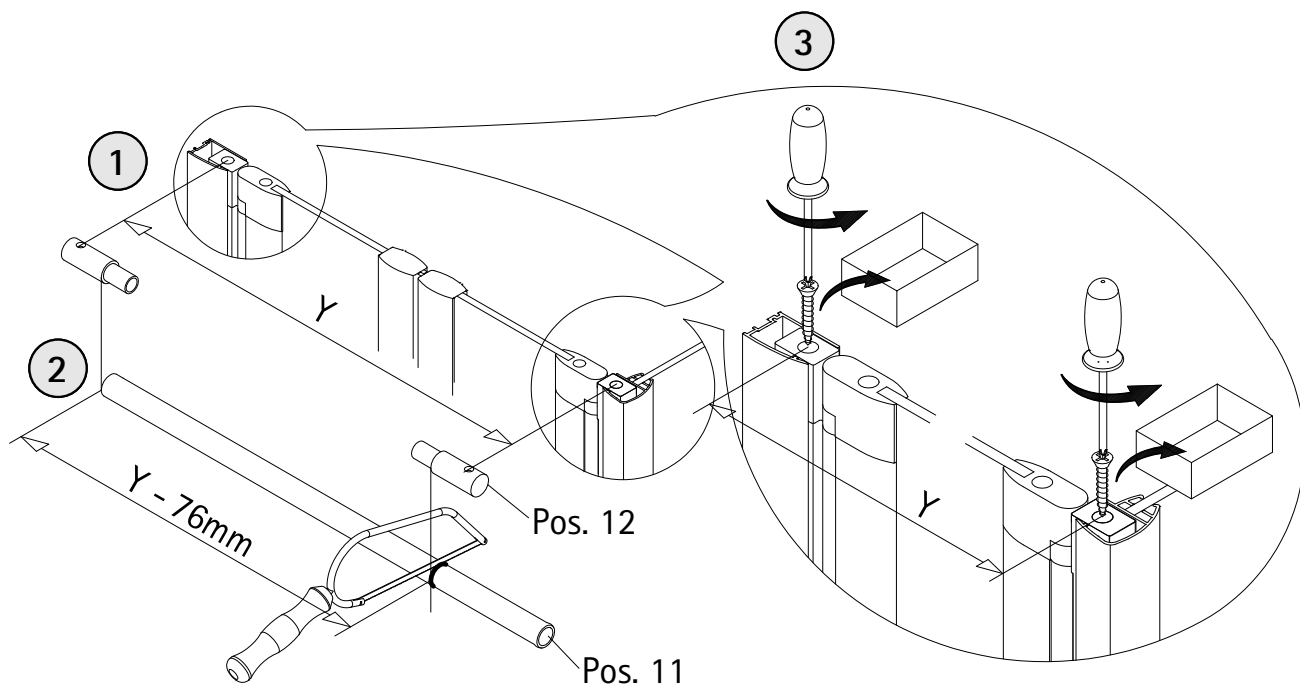
60 mm

60 mm

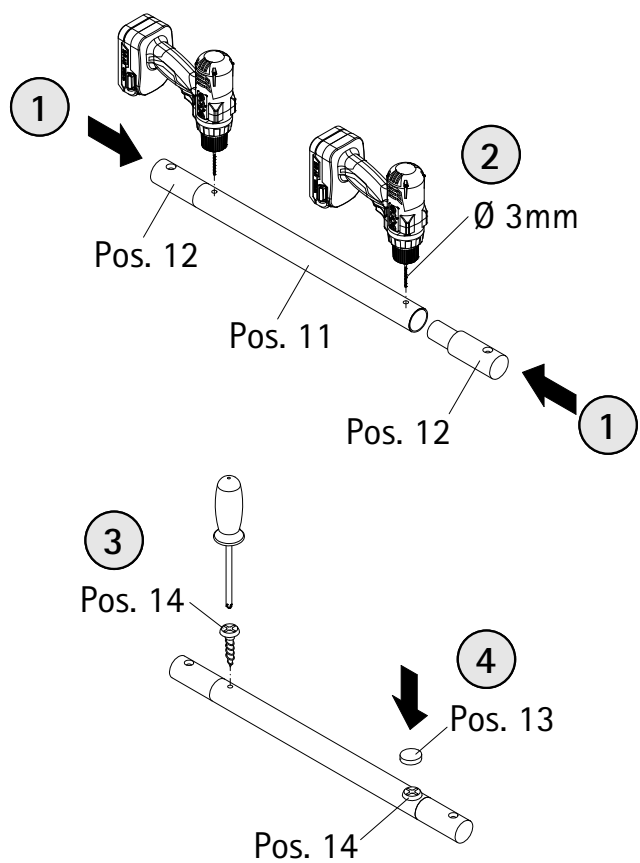
Ø 3 mm



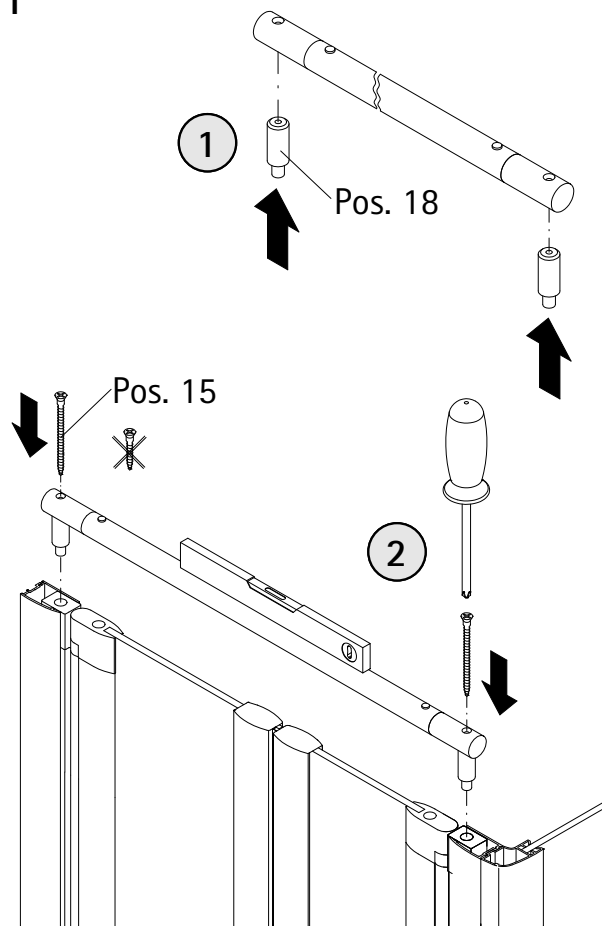
9



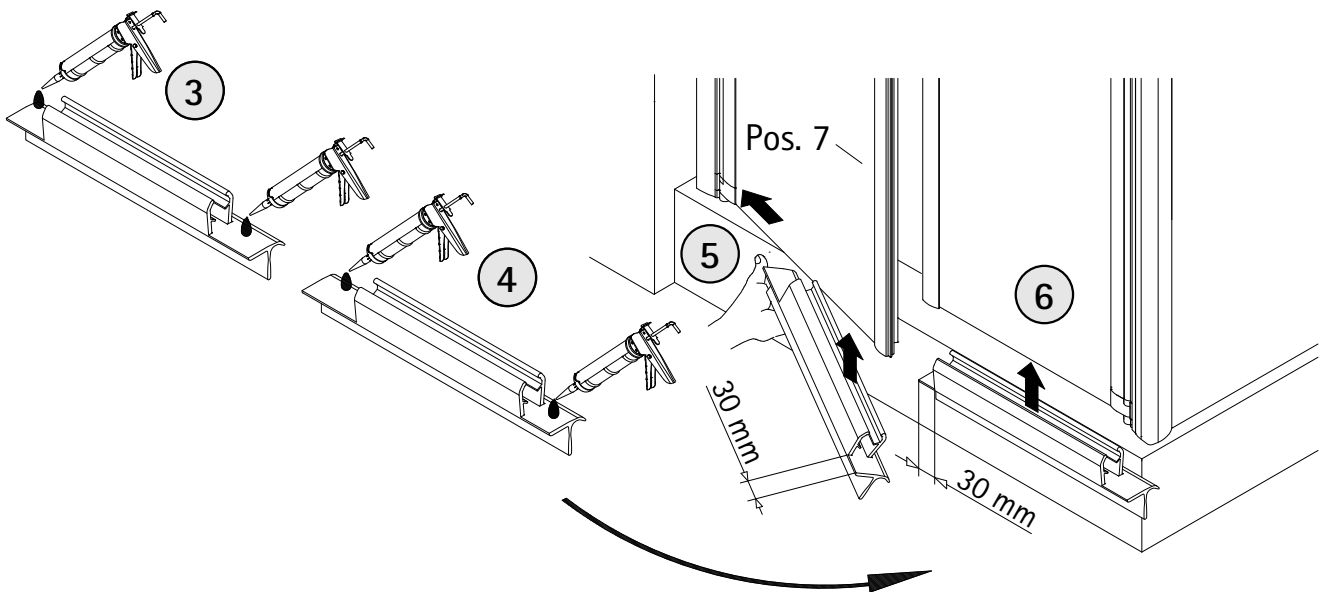
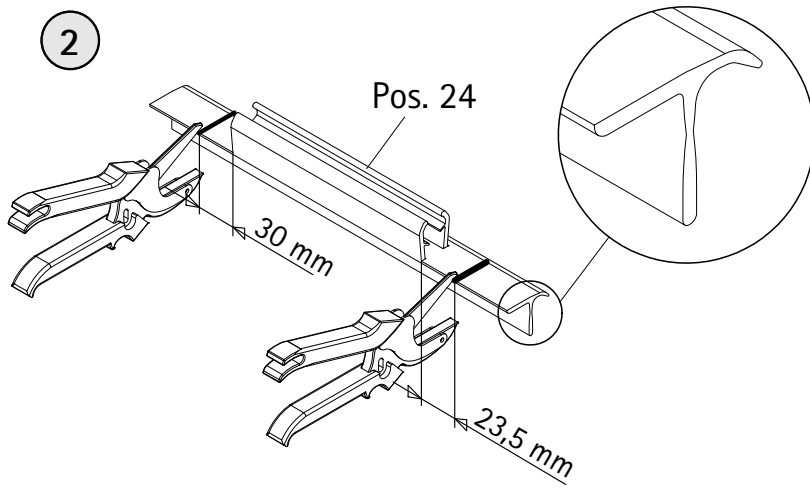
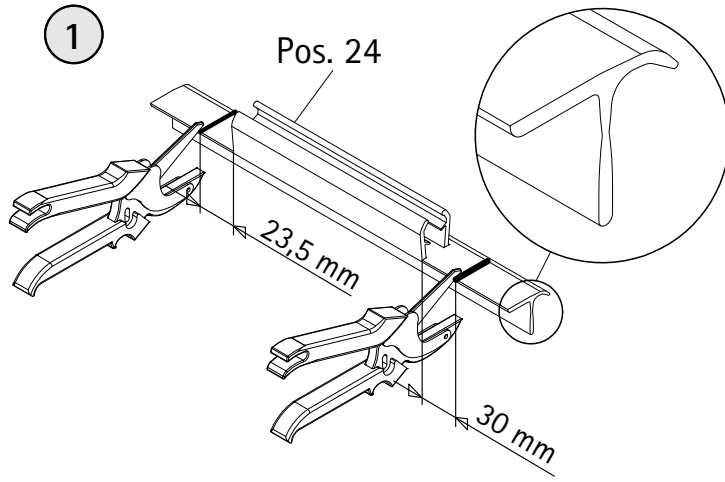
10

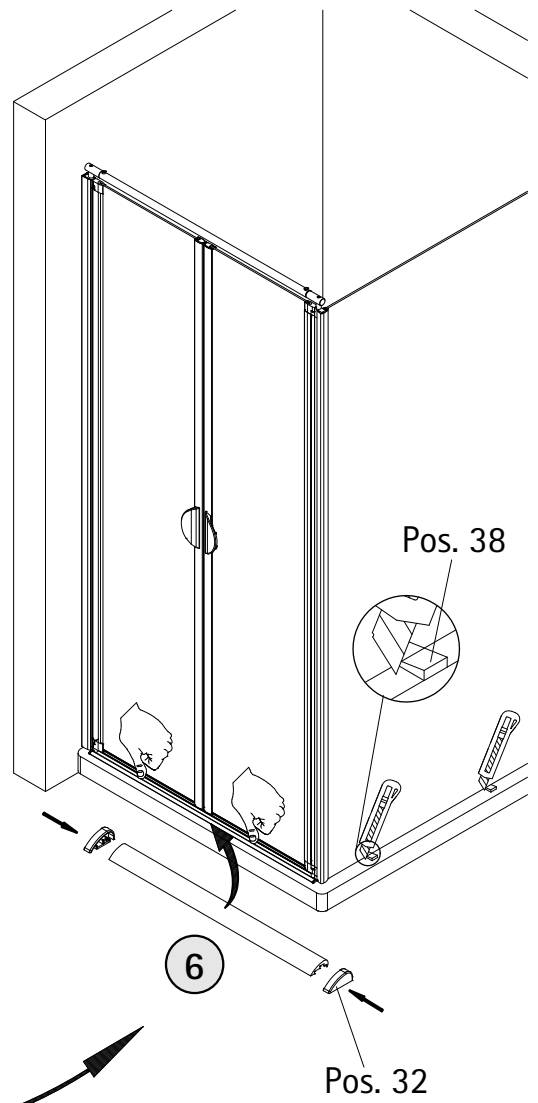
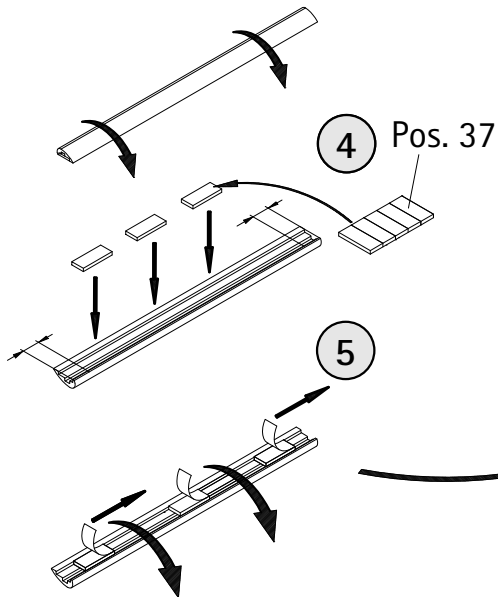
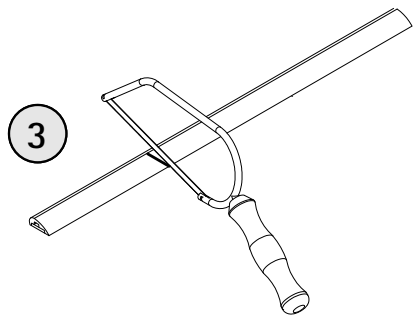
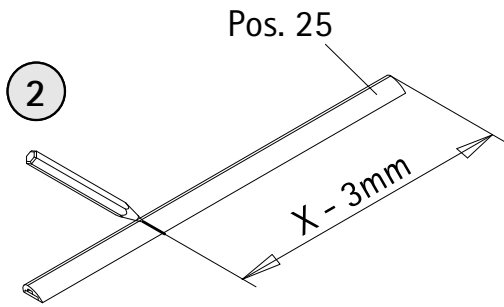
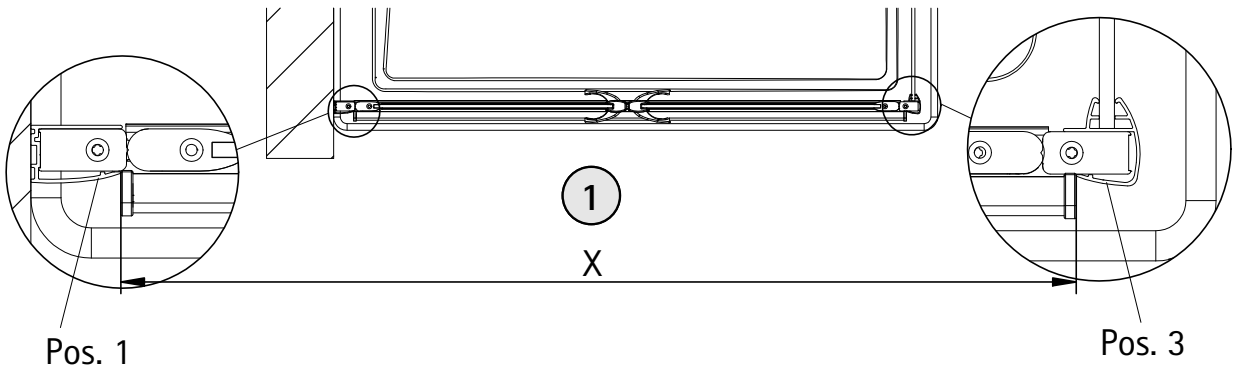


11

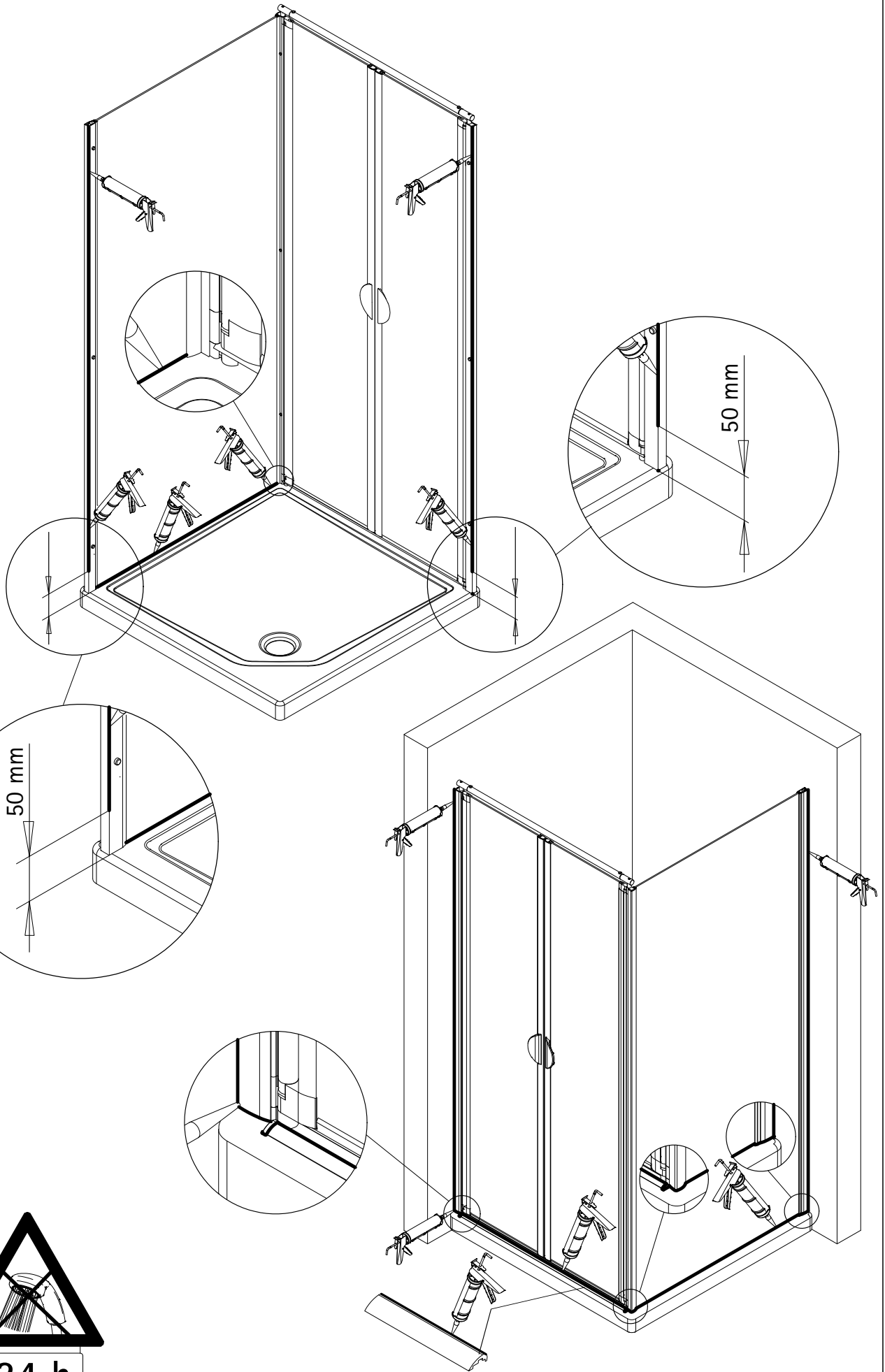


12

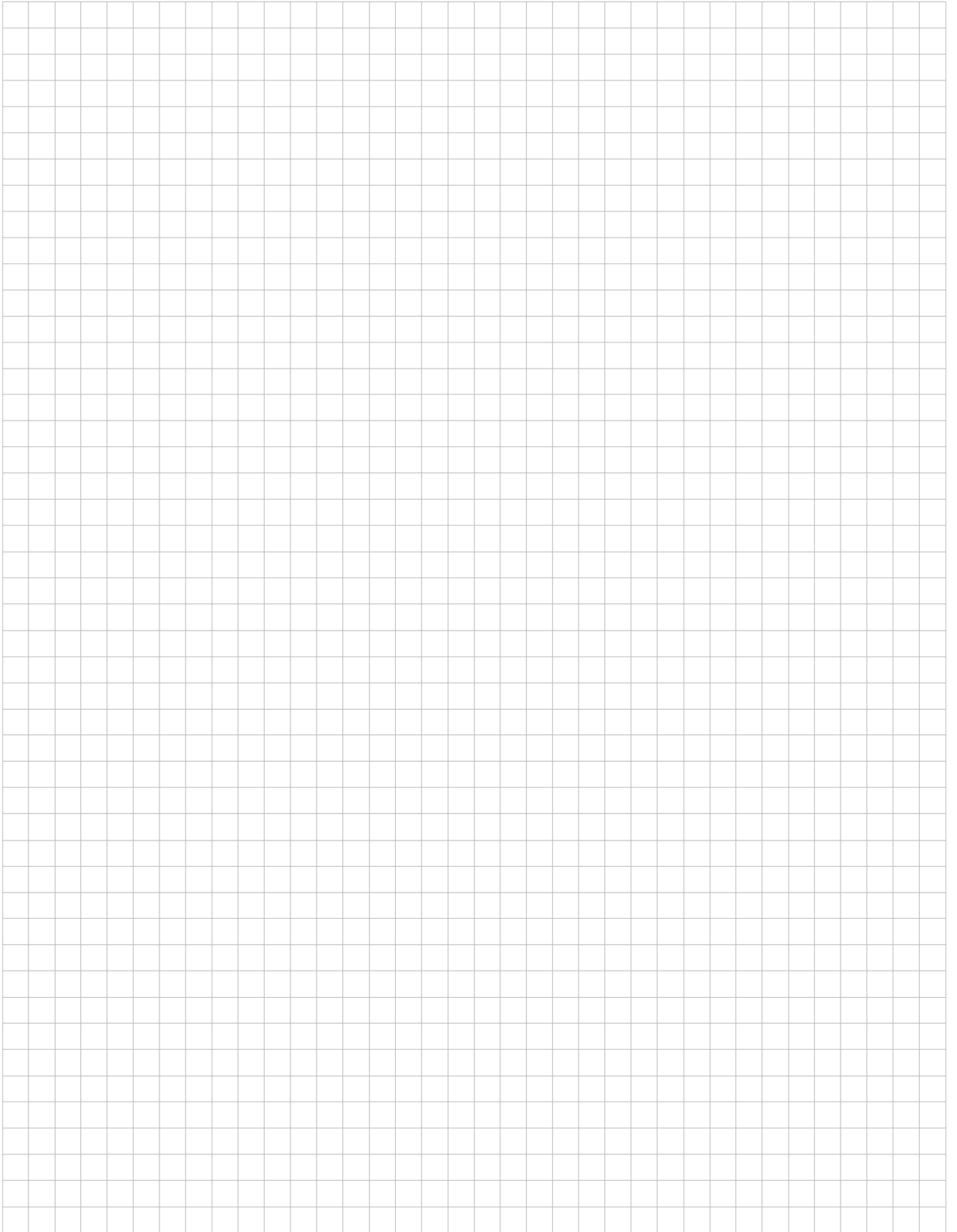


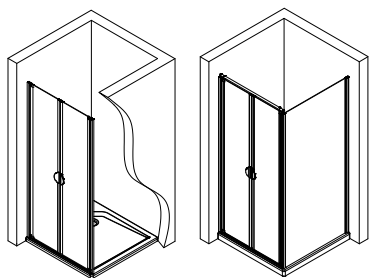


14



Notizen, notes





Kontrollbeleg Control Receipt

Prüfnummer / Inspection number



Duschservice
Zum Hohlen Morgen 22
59939 Olsberg
Deutschland / Germany / Allemagne / Duitsland



Ersatzteilbestellung:
Fax 02962 / 972-4260



Allgemeine technische Probleme:
Telefon 02962 / 972-40



E-Mail:
ersatzteile@duschservice.de