

## ARIANEXT M

Pompes à chaleur monobloc connectées\*,  
idéales pour les maisons neuves et la rénovation



**COP**  
jusqu'à  
**5,11**

(\*) : Fournies de série avec l'Expert Control et la passerelle WiFi Link, compatible ChaffoLink.

## Chaffoteaux propose des solutions de chauffage et de production d'eau chaude sanitaire intégrant toutes les énergies, accessibles et éco-performantes.

Riche de plus de 100 ans d'expériences et d'innovations dans le domaine de la chaleur, Chaffoteaux s'engage tous les jours auprès des professionnels pour proposer des solutions simples, éco-performantes et accessibles à tous les utilisateurs.

Partenaire privilégié des professionnels assurant la préconisation, l'installation et la maintenance de ses produits, Chaffoteaux s'appuie sur un réseau de prescription, de distribution et de service après-vente sur l'ensemble du territoire.



### NOS VALEURS en pratique

#### PROXIMITÉ

Aux côtés des professionnels, nous nous engageons à fournir conseils, solutions et formations pour satisfaire les besoins de nos clients.

#### SIMPLICITÉ

Toutes nos solutions sont développées à partir d'une philosophie commune : simplicité d'installation, d'entretien et d'utilisation.

#### ACCESSIBILITÉ

Depuis toujours, nous mettons à disposition de nos clients des technologies avancées, accessibles et compétitives.

#### SAVOIR-FAIRE MULTI-ÉNERGIES

Nous développons des systèmes multi-énergies éco-performants pour anticiper les évolutions du marché et répondre aux nouveaux enjeux environnementaux.



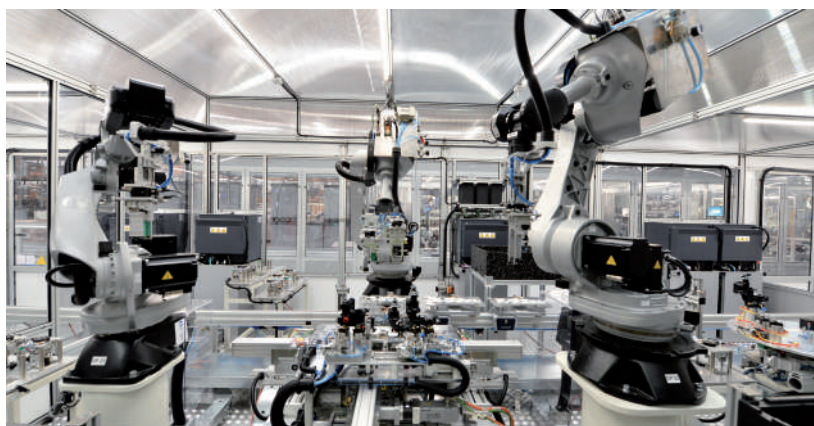
## POMPES À CHALEUR ARIANEXT : CONCEPTION ET FABRICATION 100% CHAFFOTEAUX

### > Centre de Recherche et Développement dédié au développement des pompes à chaleur :

Les équipes d'ingénieurs et techniciens Chaffoteaux s'engagent à imaginer, concevoir et développer des pompes à chaleur capables de satisfaire aux exigences des climats les plus difficiles et d'assurer un confort thermique permanent.

### > Développer les pompes à chaleur de demain

Nous suivons des processus de fabrication respectant les plus hauts niveaux d'excellence pour vous offrir des solutions capables de répondre à vos besoins en termes de fiabilité, performance et connectivité.



## Une DÉMARCHE QUALITÉ rigoureuse



### CONTRÔLE QUALITÉ

Les éventuels problèmes sont corrigés en amont, à chaque étape du processus de développement.



### TESTS DE RUPTURE

Pratiqués sur tout nouveau composants, ils permettent de valider sa résistance mécanique avant de l'admettre en production.



### TESTS D'ENDURANCE

Chaque pièce et composant sont testés pour anticiper d'éventuels problèmes de durabilité.



### TESTS TERRAIN

Professionnels et utilisateurs doivent donner un avis favorable avant la production en série de chaque nouveau produit.

# ARIANEXT M, gamme complète de solutions alliant simplicité d'installation et performances record

## TECHNOLOGIE MONOBLOC : LIAISON HYDRAULIQUE ENTRE L'UNITÉ EXTÉRIEURE ET L'UNITÉ INTÉRIEURE

Avec la technologie monobloc, tous les composants frigorifiques sont regroupés dans l'unité extérieure. Le circuit frigorifique est rempli et scellé d'usine, donc l'installation ne nécessite pas de manipulation de fluides frigorigènes. Cette technologie assure un gain de temps considérable lors de la pose et permet à tout installateur de proposer les pompes à chaleur Arianext M, puisque l'attestation de capacité n'est pas requise\*.

### Avantages de la technologie monobloc



- > Installation simplifiée et mise en service rapide
- > Flexibilité d'installation
- > Pas de distance minimale entre l'unité extérieure et l'unité intérieure.
- > Coût d'installation réduit: l'intervention d'un frigoriste n'est pas nécessaire\*



### DES COMPOSANTS PERFORMANTS

L'unité extérieure est dotée d'un échangeur à plaques haute performance permettant de restituer des puissances thermiques élevées. L'unité intérieure intègre de série l'appoint électrique (2+2kW ou 2+2+2kW). Il est possible de la combiner avec des kits hydrauliques pré-montés pour un raccordement vers le haut, vers la gauche ou vers la droite, quelle que soit la configuration d'installation. Le groupe extérieur est doté d'un échangeur d'air conçu pour maximiser les ressources énergétiques renouvelables puisées dans l'air extérieur, quelles que soient les conditions climatiques. Ces résultats permettent à l'ARIANEXT M d'être certifiée HP Keymark avec des performances A+++ en chauffage et A+ en eau chaude sanitaire.

## ARIANEXT M : LE NEC PLUS ULTRA DES POMPES À CHALEUR MONOBLOC NOUVELLE GÉNÉRATION

**Adaptées aux projets de construction de maisons neuves et aux rénovations énergétiques, les pompes à chaleur Arianext M offrent les meilleures performances du marché :**

- > COP record jusqu'à 5,11
- > Efficacité énergétique saisonnière  $\eta_{s}$  : jusqu'à 189% (A+++)\*\*
- > Gamme complète de solutions : puissances de 4 à 11 kW à -7°C d'air extérieur
- > Silencieuse : seulement 57 dB(A) de puissance acoustique à l'extérieur \*\*
- > Connectivité ChaffoLink incluse de série

(\*) : Selon modèle, se référer au chapitre «Réglementation F-GAS».

(\*\*) Selon modèle

(\*\*\*) : Applicable à partir du 26 septembre 2019



## > Pourquoi proposer une pompe à chaleur Chaffoteaux à vos clients ?

### ÉCONOMIES D'ÉNERGIE

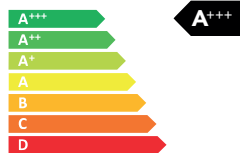
#### 80% d'énergie gratuite



Lorsqu'ils installent une pompe à chaleur Chaffoteaux, vos clients épargnent déjà. L'énergie gratuite contenue dans l'air fournit jusqu'à 80% de la chaleur produite pour le chauffage et l'eau chaude sanitaire.

#### Étiquette énergétique A+++

Éco-performantes par excellence, les pompes à chaleur Arianext M correspondent déjà aux exigences ErP 2019 en termes d'efficacité énergétique.



### AIDES FINANCIÈRES



L'efficacité énergétique saisonnière (ou Eta s) jusqu'à 189% des PAC Arianext M témoigne de leurs performances et les rend éligibles au Crédit d'impôt transition énergétique (CITE)\*.

### CONFORT ACOUSTIQUE



Arianext M est la pompe à chaleur la plus silencieuse du marché : seulement 57 dB(A) de puissance acoustique à l'extérieur \*\*.

#### ARIANEXT 40 M : émissions sonores du groupe extérieur

PUISSEANCE ACOUSTIQUE À L'EXTÉRIEUR, ARIANEXT 40 M ***	PRESSION ACOUSTIQUE EN CHAMP LIBRE, DIRECTIVITÉ 2, À DISTANCE DE :		
	1 m	3 m	5 m
57 dB(A)	49 dB(A)	39 dB(A)	35 dB(A)



### CONFORT OPTIMAL, EN HIVER COMME EN ÉTÉ

Les pompes à chaleur Arianext M sont réversibles, c'est-à-dire qu'elles produisent à la fois du chauffage et du rafraîchissement, pour un confort optimal en hiver comme en été (accessoire disponible en option).



### PILOTAGE À DISTANCE DE SÉRIE, AVEC LA SOLUTION CHAFFOLINK

Les PAC Arianext M sont livrées de série avec l'Expert Control Link, compatible ChaffoLink.

ChaffoLink est une solution innovante qui permet au particulier de connecter sa pompe à chaleur et de la piloter à distance. Pour le professionnel, la plateforme ChaffoLink Manager permet\*\*\*\* d'avoir une vision permanente sur les pompes à chaleur connectées et d'intervenir à distance, si besoin.

(\*) : Selon la loi de finances en vigueur. Pour en savoir plus : [www.impôts.gouv.fr](http://www.impôts.gouv.fr)

(\*\*) Selon modèle

(\*\*\*) Selon ErP

(\*\*\*\*) : Avec le consentement de l'utilisateur final et sous réserve de souscription au service de Télédiagnostic.

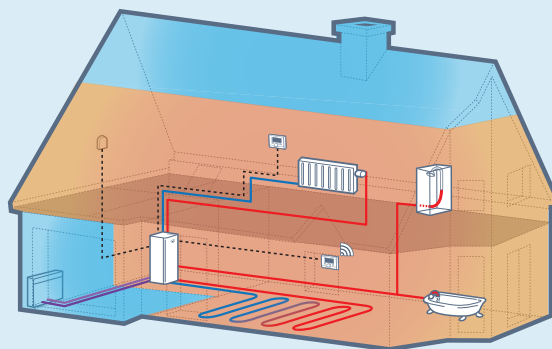
# ARIANEXT M, Des solutions flexibles et adaptables qui facilitent le dimensionnement

## PRINCIPE DE FONCTIONNEMENT

Les pompes à chaleur Arianext M assurent la production du chauffage et de l'eau chaude sanitaire. Elles sont constituées de deux modules dont le raccordement se fait par une boucle d'eau (non glycolée) :

- > Le module extérieur : il puise les calories dans l'air extérieur, même au cœur de l'hiver, et les envoie vers le module intérieur.
- > Le module intérieur : il reçoit les calories et les injecte dans le circuit de chauffage central ou vers le ballon de stockage de l'eau chaude sanitaire.

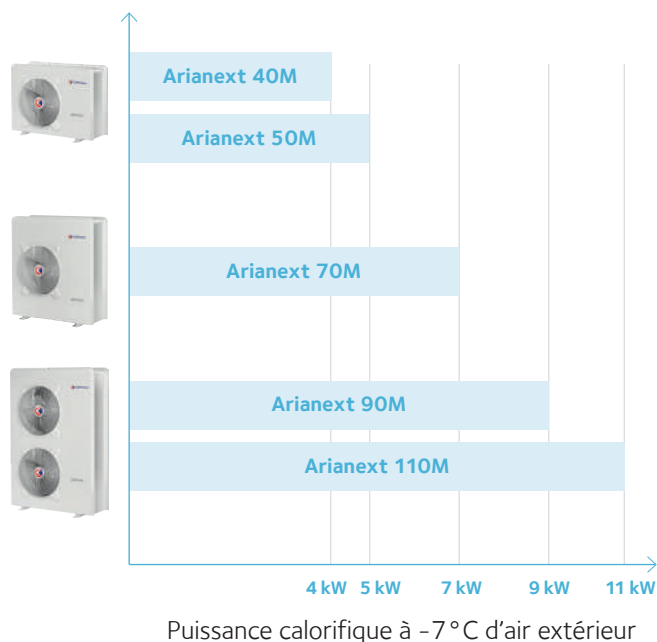
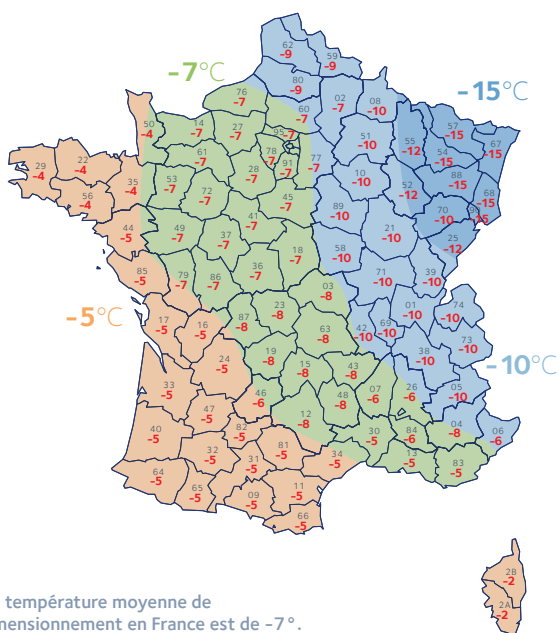
Le système complet est piloté par une régulation unique centralisée : l'Expert Control Link. Les solutions Arianext M sont adaptées à tout type d'émetteurs : plancher chauffant et/ou radiateurs basse température.



## DIMENSIONNEMENT

La flexibilité et la fiabilité des solutions Arianext M répondent à la diversité climatique de la France.

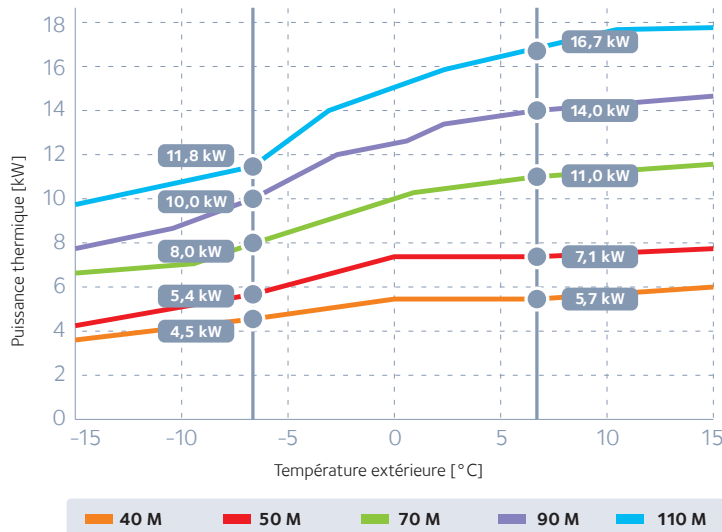
Pour faciliter le dimensionnement, **la désignation du modèle correspond à la puissance calorifique nominale délivrée à -7 °C** (température moyenne de dimensionnement en France).





Pour répondre aux dernières exigences réglementaires et offrir des solutions écologiques et économiques, les pompes à chaleur Arianext M restituent **leur puissance nominale jusqu'à une température d'air extérieur de -7°C et indépendamment du régime d'eau** (jusqu'à une température de 55°C.)

### Performance assurée même à basse température extérieure



Puissance thermique maximale de l'ARIANEXT M à régime 35°C

**Exemple :** l'Arianext 50 M délivre jusqu'à **5,4kW** de puissance calorifique à **-7°C** et jusqu'à **7,1 kW** de puissance calorifique à **+7°C** (pour un régime d'eau de 35°C).

**Résultat :** un dimensionnement juste, en fonction des besoins réels de l'installation.

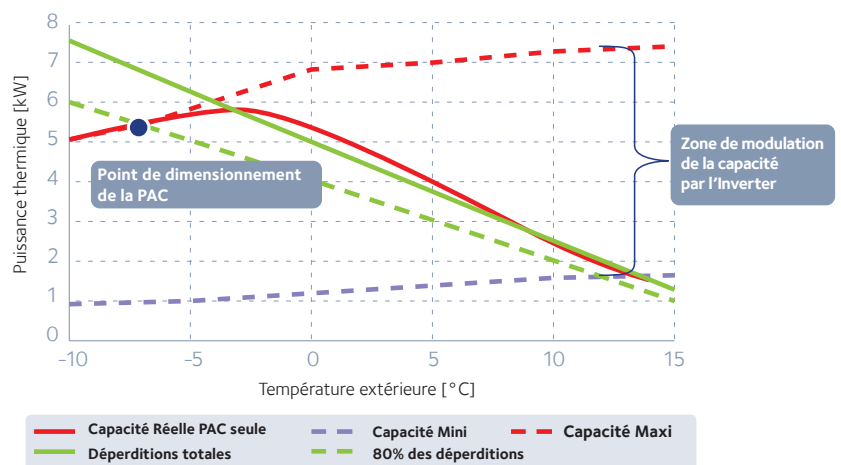
### Exemple de dimensionnement PAC Air/Eau selon DTU

La pompe à chaleur seule doit fournir un niveau de puissance thermique situé entre 80 et 100% des déperditions totales du bâtiment à la température extérieure de base.

Pour des températures supérieures, le système de chauffage fournit une puissance inférieure à sa puissance maximale et selon le besoin réel des émetteurs : on parle de charge partielle.

**Exemple :** l'Arianext 50 M module sa puissance calorifique à 7°C de 7,1kW à **1,5kW**.

**Résultat :** un fonctionnement sans court-cycle même en inter-saison, pour plus de confort et une plus grande longévité.



Modulation de la capacité – ARIANEXT 50 M – régime 35°C

# AVEC CHAFFOLINK, établissee une vraie connexion avec vos clients!

## CHAFFOLINK: LA SOLUTION DE PILOTAGE À DISTANCE LA PLUS AVANCÉE

Livrées de série avec l'Expert Control Link, les pompes à chaleur Arianext M intègrent la connectivité avec la solution ChaffoLink.



ChaffoLink est une solution innovante qui permet au particulier de connecter sa pompe à chaleur et de la piloter à distance. Elle assure économies d'énergie et confort thermique optimal.

Pour le professionnel, la plateforme ChaffoLink Manager permet\* d'avoir une vision permanente sur les pompes à chaleur connectées et d'intervenir à distance, si besoin.



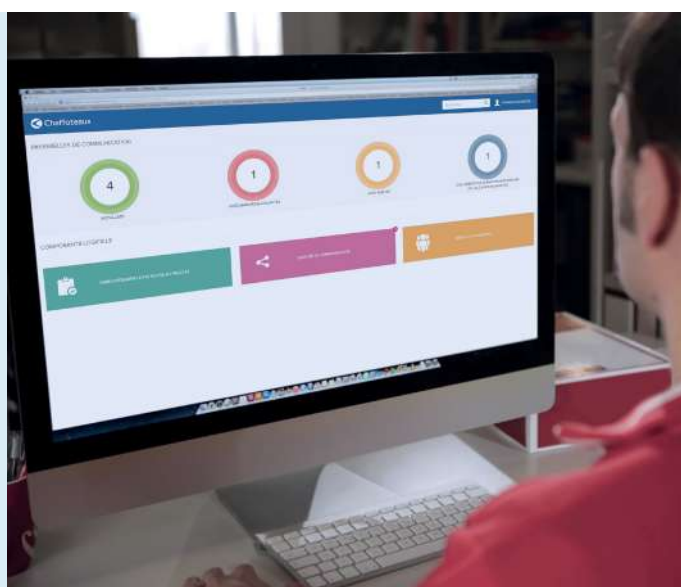
### Avec l'application gratuite ChaffoLink, vos clients peuvent facilement :

- Adapter les températures de chauffage et d'eau chaude sanitaire ainsi que les modes de fonctionnement.
- Personnaliser la programmation horaire du chauffage à leurs habitudes de vie
- Visualiser en temps réel leurs consommations estimées à la journée, à la semaine, au mois ou à l'année
- Être notifiés en cas d'anomalie sur l'installation

De plus, grâce au système de régulation modulante, l'utilisateur évite l'inconfort dû aux à-coups de puissances, sources de surconsommation, de bruit, de trains de chaleur et d'usure prématurée des composants.

### ChaffoLink Manager, plateforme dédiée aux professionnels pour superviser en temps réel et à distance les pompes à chaleur connectées.

- Accès au tableau de bord de chaque pompe à chaleur connectée
- Réception d'un e-mail dès qu'une anomalie bloquante est signalée
- Diagnostic et intervention à distance en réglant les principaux paramètres de fonctionnement de l'appareil\*
- Optimisation des interventions : anticipation des anomalies et sélection facilitée des pièces de rechange
- Création de valeur ajoutée sur les prestations et réponse à la demande d'objets connectés







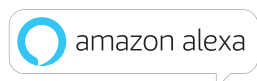
## L'INTEROPÉRABILITÉ : CLÉ D'UNE NOUVELLE EXPÉRIENCE UTILISATEUR AU SEIN DE LA MAISON CONNECTÉE

Pour simplifier l'accès au logement connecté, les pompes à chaleur Arianext M sont compatibles avec les solutions Energeasy Connect, Google Home et Amazon Alexa.



### Energeasy Connect : pour un contrôle centralisé des équipements connectés du logement

Les pompes à chaleur Arianext M s'intègrent dans la solution domotique Energeasy Connect. L'utilisateur peut ainsi contrôler son chauffage ainsi que l'ensemble de son logement depuis une seule et unique application et créer des scénarios en fonction de ses habitudes de vie.



### Google Home et Amazon Alexa : le pilotage du confort par la voix

D'une simple commande vocale, il est désormais possible de connaître la température de sa pièce ou de modifier la température de consigne.



## Une offre complète de services dédiés aux constructeurs de maisons et un accompagnement sur-mesure par nos experts.

> En tant que constructeur de maisons, vous avez accès à des services exclusifs Chaffoteaux, avec les Packs **ServiceS 1 an ou 2 ans**.

### LES PACKS SERVICES VOUS PERMETTENT DE PROFITER DE :

- > La mise en service par un technicien agréé Chaffoteaux,
- > La prise en charge du SAV durant une période de un à deux ans,
- > La première visite d'entretien annuel auprès de votre client (Pack ServiceS 2 ans)
- > L'extension de la garantie constructeur Chaffoteaux à 5 ans pour le compresseur et à 3 ans pour toutes les autres pièces



INSTALLATION PERFORMANTE SUR VOS CHANTIERS – INTERVENTION DIRECTE AUPRÈS DE VOTRE CLIENT



En plus,  
vous bénéficiez de l'**Assistance dédiée**  
**"constructeur de maison individuelle"**

**01 55 84 96 90**

Du lundi au vendredi, de 8h30 à 12h00  
et de 13h45 à 17h30.

Gestion & suivi administratif des activités chantier et sav.

Adresse mail : [services.cmi@aristonthermo.com](mailto:services.cmi@aristonthermo.com)



### ARIANEXT COMPACT M

la solution tout-en-un ultra compacte

Pompe à chaleur monobloc Inverter DC + colonne tout-en-un intégrant un module hydraulique et un ballon de stockage intégré de 180 litres



- Production chauffage, eau chaude sanitaire et rafraîchissement (optionnel)
- **Possibilité de gestion 1 à 2 zones indépendantes**
- 5 modèles disponibles : 40 M, 50 M, 70 M, 90 M et 110 M
- Livrée de série avec la solution connectée Expert Control Link<sup>1</sup>

### ARIANEXT FLEX M

la solution flexible adaptée à toutes les configurations

Pompe à chaleur monobloc Inverter DC + module hydraulique + ballon de stockage déporté 180 ou 300 litres



- Production chauffage, eau chaude sanitaire et rafraîchissement (version spécifique)
- **Possibilité de gestion 1 à 2 zones indépendantes**
- 7 modèles disponibles : 40 M, 50 M, 70 M, 90 M, 90 M-T, 110 M et 110 M-T
- Livrée de série avec la solution connectée Expert Control Link<sup>1</sup>

### ARIANEXT PLUS M

l'association de deux solutions hautes performances

Pompe à chaleur monobloc Inverter DC + module hydraulique



- Production chauffage, eau chaude sanitaire et rafraîchissement (version spécifique)
- **Possibilité de gestion 1 à 2 zones indépendantes**
- 7 modèles disponibles : 40 M, 50 M, 70 M, 90 M, 90 M-T, 110 M et 110 M-T
- Livrée de série avec la solution connectée Expert Control Link<sup>1</sup>

### ARIANEXT LITE M

la solution idéale pour les projets de rénovation

Pompe à chaleur monobloc Inverter DC + boîtier électronique de commande



- Compatible avec radiateurs ou planchers chauffants
- 7 modèles disponibles : 40 M, 50 M, 70 M, 90 M, 90 M-T, 110 M et 110 M-T
- Livrée de série avec la solution connectée Expert Control Link<sup>1</sup>
- Raccordement direct ou sur volume tampon

(1) Expert Control Link composé d'un Expert Control et de la passerelle WiFi Link, compatible ChaffoLink.



# ARIANEXT COMPACT M

Solution la plus compacte du marché, Arianext Compact M réunit une pompe à chaleur monobloc Inverter et une colonne tout-en-un intégrant un module hydraulique et un ballon de stockage de 180 litres pour l'eau chaude sanitaire.



Arianext Compact M assure la production du chauffage et de l'eau chaude sanitaire, ainsi que du rafraîchissement, en option. Disponible de série en 1 ou 2 zones, elle peut être reliée à tout type d'émetteur. L'équipement est piloté par un système de thermorégulation centralisé et connecté : l'Expert Control Link.

## ÉQUIPEMENTS



### Module extérieur : pompe à chaleur monobloc à technologie Inverter DC

- 5 modèles disponibles : 40 M, 50 M, 70 M, 90 M et 110 M
- COP jusqu'à 5,11
- Bas niveau sonore
- Préservation de la puissance même dans les climats les plus contraignants et plage de fonctionnement jusqu'à -20°C à l'extérieur
- Large plage de modulation (jusqu'à 18%) pour compenser les déperditions de l'habitat, en toutes saisons
- Pour une performance optimisée et la maîtrise des coûts de maintenance, le glycol n'est pas nécessaire. La protection antigel est assurée par un système de gestion électronique, qui peut être complétée par une protection mécanique (type exogel).



### Colonne tout-en-un intégrant un module hydraulique et un ballon de stockage de 180 litres

- Faible encombrement au sol avec des dimensions ultra compactes (L 600 x P 600 x H 1700 mm) qui font d'Arianext Compact M la solution la plus compacte du marché
- Gestion des zones de chauffage :
  - Disponible de série en version 1 zone ou 2 zones indépendantes
  - La version 2 zones est équipée d'une bouteille de découplage et d'une vanne de mélange modulante, pour une réelle indépendance
  - L'appareil est équipé de composants hydrauliques permettant le fonctionnement en rafraîchissement
- Appoint électrique 4kW (2 + 2) ou 6kW (2 + 2 + 2) intégré de série
- Ballon eau chaude sanitaire avec double protection (anode magnésium + anode titane à courant imposé)
- Installation parfaite dans un placard



### Accessoires livrés de série

- Régulation Expert Control Link
- Sonde extérieure

## AVANTAGES

- Pilotage à distance grâce à la solution ChaffoLink
- Solution la plus compacte du marché : encombrement au sol de 600 x 600 mm
- Disponible de série en version 1 zone ou 2 zones indépendantes



(\*) Applicable à partir du 26 septembre 2019

CARACTÉRISTIQUES TECHNIQUES		ARIANEXT COMPACT 40 M	ARIANEXT COMPACT 40 M 2Z	ARIANEXT COMPACT 50 M	ARIANEXT COMPACT 50 M 2Z	ARIANEXT COMPACT 70 M	ARIANEXT COMPACT 70 M 2Z	ARIANEXT COMPACT 90 M*	ARIANEXT COMPACT 110 M*
Type pompe à chaleur		Air Extérieur/eau							
Certificat NF PAC		1636/1556E							
Certificat HP Keymark		ICIM-PDC-000001-00							
<b>DONNÉES CHAUFFAGE EN14511 - EN14825 ADAPTÉES SELON TH-BCE 2012</b>									
Puissance calorifique nominale @ -7/35°C	kW	4,08		5,00		7,00		9,57	12,47
COP @ -7/35°C		3,27		3,06		3,10		3,18	3,19
Puissance calorifique maximale @7/35	kW	5,73		7,14		11,01		13,95	16,74
Puissance calorifique nominale @ +7/35°C	kW	3,50		4,40		6,40		8,46	10,40
COP @ +7/35°C		5,11		5,02		5,00		5,10	5,00
Puissance calorifique nominale @ -7/45°C	kW	3,80		4,85		6,75		10,22	12,26
Puissance calorifique nominale @ +7/45°C	kW	3,25		4,12		6,00		8,46	10,46
Puissance calorifique nominale @ -7/55°C	kW	3,70		4,75		6,50		9,61	11,45
Puissance calorifique nominale @ +7/55°C	kW	2,96		3,80		5,70		7,60	9,45
Puissance rafraîchissement @ 35/18°C	kW	4,80		5,87		7,50		10,55	12,50
EER @ 35/18°C		5,35		4,89		5,00		4,86	4,56
<b>INFORMATIONS COMPLEMENTAIRES CHAUFFAGE TH-BCE 2012</b>									
Puissance du circulateur (moyenne)	W	24,0				39,5			
Température amont en mode chauffage	°C mini/maxi	-20/35							
Température aval en mode chauffage	°C mini/maxi	20/60							
Température aval en mode rafraîchissement	°C mini/maxi	5/23							
<b>DONNÉES EAU CHAUDE SANITAIRE EN 16147 ADAPTÉES SELON TH-BCE 2012</b>									
Cycle de puisage ECS		L							
Volume total du ballon	l	177							
Durée de chauffage	h/min	1h34				1h08		0h47	
Cop Pivot TH-BCE 2012		3,61				3,63		3,46	
Ua_S TH-BCE 2012	W/K	3,73				3,93		3,66	
Pabs Pivot TH-BCE 2012	kW	0,90				1,05		1,45	
<b>ERP - CONDITIONS CLIMATIQUES MOYENNES</b>									
Puissance calorifique de référence à 55°C / 35°C	kW	5/5		6/6		7/8		9/11 12/13	
ηs - Efficacité énergétique saisonnière à 55°C / 35°C	%	127/179		130/176		128/178		129/189 132/189	
classe Efficacité énergétique saisonnière à 55°C / 35°C		A++/A+++**							
Classe Efficacité énergétique eau chaude sanitaire		A							
Puissance acoustique à l'extérieur	dB(A)	57		59		61		63	
Puissance acoustique à l'intérieur	dB(A)	15	43	15	43	15	43	15	
<b>DIMENSIONS ET POIDS</b>									
dimension UE (lxhxp)	mm	1016x756x374				1016x1106x374		1016x1506x374	
poids UE	kg	63				94		150	
dimension UI (lxhxp)	mm	598x1683x606							
poids UI (vide)	kg	117	127	117	127	117	127	118	
<b>INFORMATIONS CIRCUIT GAZ</b>									
Réfrigérant type et charge	-/g	R410A/1880				R410A/2770		R410A/3900	
Typologie circuit		hermétique scellé							
<b>INSTALLATION CIRCUIT CHAUFFAGE ET ECS</b>									
Type connexions chauffage / ECS	"	1"; 3/4"M							
Type de circulateur		classe A haute efficacité							
Débit mini	l/h	360		450		630		810 990	
Puissance de l'appoint électrique	kW	4 (2+2)				6 (2+2+2)			
<b>INSTALLATION ELECTRICITE- UE</b>									
Disjoncteur magnétothermique	A/Type	16/type C				20/type C		32/type C	
Câble d'alimentation	mm²/Type	HR07RN-F3 / > 2,5mm mini						HR07RN-F3 / 6 mm	
Câble communication entre UE et UI	mm²/Type	2G 0,5mm Blindé							
Type d'alimentation		230V - 1ph - 50Hz							
<b>INSTALLATION ELECTRICITE- UI</b>									
Disjoncteur magnétothermique	A/Type	20 /type C						32/type C	
Câble d'alimentation	mm²	HR07RN-F3 / > 2,5mm			HR07RN-F3 / > 2,5mm			HR07RN-F3 / 6 mm	
Type d'alimentation		230V - 1ph - 50Hz							
<b>Référence</b>		<b>3069582</b>	<b>3069583</b>	<b>3069584</b>	<b>3069585</b>	<b>3069586</b>	<b>3069587</b>	<b>3301402</b>	<b>3301403</b>
Prix HT	€	6916	8119	7298	8501	8772	9975	10895	11895
Éco-participation HT	€	5	5	5	5	5	5	5	5

(\*\*) Accessoire kit 2 zones intégré disponible pour les versions 90 et 110 M (réf: 3024413).

(\*\*) Applicable à partir du 26 septembre 2019



## ARIANEXT FLEX M

Association d'une pompe à chaleur monobloc Inverter, d'un module hydraulique et d'un ballon de stockage séparé de 180 ou 300 litres, Arianext Flex M est la solution flexible qui s'adapte à toutes configurations d'installation.



Arianext Flex M assure la production de l'eau chaude sanitaire ainsi que du chauffage. Disponible de série en 1 ou 2 zones, elle peut être reliée à tout type d'émetteur. L'équipement est piloté par un système de thermorégulation centralisé et connecté: l'Expert Control Link.

### ÉQUIPEMENTS



#### Module extérieur : pompe à chaleur monobloc à technologie Inverter DC

- 7 modèles disponibles : 40 M, 50 M, 70 M, 90 M, 90 M-T, 110 M et 110 M-T
- COP jusqu'à 5,11
- Bas niveau sonore
- Préservation de la puissance même dans les climats les plus contraignants et plage de fonctionnement jusqu'à -20°C à l'extérieur
- Large plage de modulation (jusqu'à 18%) pour compenser les déperditions de l'habitat, en toutes saisons
- Pour une performance optimisée et la maîtrise des coûts de maintenance, le glycol n'est pas nécessaire. La protection antigel est assurée par un système de gestion électronique, qui peut être complétée par une protection mécanique (type exogel).



#### Module hydraulique compact

- Gestion des zones de chauffage :
  - Disponible de série en version 1 zone ou 2 zones indépendantes. La version 2 zones est équipée d'une bouteille de découplage et d'une vanne de mélange modulante, pour une réelle indépendance
- Appoint électrique intégré de série
  - 4kW (2 + 2) pour les modèles 40 M, 50 M et 70 M
  - 6kW (2 + 2 + 2) pour les modèles 90 M et 110 M
- Bonne intégration grâce à ses dimensions compactes (L 600 x P 300 x H 700)



#### Ballon de stockage de 180 ou 300 litres

- Avec cuve émaillée, à installer au sol
- Double protection (anode magnésium + anode titane à courant imposé)



#### Accessoires livrés de série

- Régulation Expert Control Link
- Sonde extérieure

### AVANTAGES

- Pilotage à distance grâce à la solution ChaffoLink
- Solution ultra flexible adaptée à toutes les configurations d'installation
- Disponible de série en version 1 zone ou 2 zones indépendantes



(\* Applicable à partir du 26 septembre 2019)

CARACTÉRISTIQUES TECHNIQUES		ARIANEXT FLEX 40 M	ARIANEXT FLEX 40 M 2Z	ARIANEXT FLEX 50 M	ARIANEXT FLEX 50 M 2Z	ARIANEXT FLEX 70 M	ARIANEXT FLEX 70 M 2Z	ARIANEXT FLEX 90 M	ARIANEXT FLEX 90 M - 300
Type pompe à chaleur		Air Extérieur/eau							
Certificat NF PAC		1637/1555E							
Certificat HP Keymark		ICIM-PDC-000001-00							
<b>DONNÉES CHAUFFAGE EN14511 - EN14825 ADAPTÉES SELON TH-BCE 2012</b>									
Puissance calorifique nominale @ -7/35°C	kW	4,08		5,00		7,00		9,57	
COP @ -7/35°C		3,27		3,06		3,10		3,18	
Puissance calorifique maximale @7/35	kW	5,73		7,14		11,01		13,95	
Puissance calorifique nominale @ +7/35°C	kW	3,50		4,40		6,40		8,46	
COP @ +7/35°C		5,11		5,02		5,00		5,10	
Puissance calorifique nominale @ -7/45°C	kW	3,80		4,85		6,75		10,22	
Puissance calorifique nominale @ +7/45°C	kW	3,25		4,12		6,00		8,46	
Puissance calorifique nominale @ -7/55°C	kW	3,70		4,75		6,50		9,61	
Puissance calorifique nominale @ +7/55°C	kW	2,96		3,80		5,70		7,60	
Puissance rafraîchissement @ 35/18°C	kW	4,80		5,87		7,50		10,55	
EER @ 35/18°C		5,35		4,89		5,00		4,86	
<b>INFORMATIONS COMPLEMENTAIRES CHAUFFAGE TH-BCE 2012</b>									
Puissance du circulateur (moyenne)	W	24,0				39,5			
Température amont en mode chauffage	°C mini/maxi					-20/35			
Température aval en mode chauffage	°C mini/maxi					20/60			
Température aval en mode rafraîchissement	°C mini/maxi					5/23			
<b>DONNÉES EAU CHAUDE SANITAIRE EN 16147 ADAPTÉES SELON TH-BCE 2012</b>									
Cycle de puisage ECS		L				L		XL	
Volume total du ballon	l	177						285	
Durée de chauffage	h/min	1h34				1h08		0h47 1h52	
Cop Pivot TH-BCE 2012		3,61				3,63		3,46 3,59	
Ua_S TH-BCE 2012	W/K	3,73				3,93		3,66 5,45	
Pabs Pivot TH-BCE 2012	kW	0,9				1,05		1,45 1,33	
<b>ERP - CONDITIONS CLIMATIQUES MOYENNES</b>									
Puissance calorifique de référence à 55°C / 35°C	kW	5/5		6/6		7/8		9/11	
ηs - Efficacité énergétique saisonnière à 55°C / 35°C	%	127/179		130/176		128/178		129/189	
classe Efficacité énergétique saisonnière à 55°C / 35°C		A++/A+++*							
Classe Efficacité énergétique eau chaude sanitaire		A							
Puissance acoustique à l'extérieur	dB(A)	57		59		61		63	
Puissance acoustique à l'intérieur	dB(A)	15	43	15	43	15	43	15	
<b>DIMENSIONS ET POIDS</b>									
dimension UE (lxhp)	mm	1016x756x374				1016x1106x374		1016x1506x374	
poids UE	kg	63				94		150	
dimension UI (lxhp)	mm	600x701x312							
poids UI (vide)	kg	28	29	28	29	28	29	31	
<b>INFORMATIONS CIRCUIT GAZ</b>									
Réfrigérant type et charge	-/g	R410A/1880				R410A/2770		R410A/3900	
Typologie circuit		hermétique scellé							
<b>INSTALLATION CIRCUIT CHAUFFAGE ET ECS</b>									
Type connexions chauffage / ECS	"	1"; 3/4"M							
Type de circulateur		classe A haute efficacité							
Débit mini	l/h	360		450		630		810	
Puissance de l'appoint électrique	kW	4 (2+2)						6 (2+2+2)	
<b>INSTALLATION ELECTRICITE- UE</b>									
Type d'alimentation		230V - 1ph - 50Hz							
Disjoncteur magnétothermique	A/Type	16/type C				20/type C		32/type C	
Câble d'alimentation	mm²/Type	HR07RN-F3 /> 2,5mm mini						HR07RN-F3 / 6 mm	
Câble communication entre UE et UI	mm²/Type	2G 0,5mm Blindé							
<b>INSTALLATION ELECTRICITE- UI</b>									
Disjoncteur magnétothermique	A/Type	20 /type C						32/type C	
Câble d'alimentation	mm²	HR07RN-F3 /> 2,5mm		HR07RN-F3 /> 2,5mm				HR07RN-F3 / 6 mm	
Type d'alimentation		230V - 1ph - 50Hz							
<b>Référence</b>		<b>3069563</b>	<b>3069565</b>	<b>3069567</b>	<b>3069569</b>	<b>3069571</b>	<b>3069573</b>	<b>3301398</b>	<b>3301400</b>
Prix HT	€	6661	7713	7038	8090	8043	9095	10710	11240
Éco-participation HT	€	5	5	5	5	5	5	5	5

(\*) Applicable à partir du 26 septembre 2019

CARACTÉRISTIQUES TECHNIQUES		ARIANEXT FLEX 90 M-T	ARIANEXT FLEX 90 M-T - 300	ARIANEXT FLEX 110 M	ARIANEXT FLEX 110 M - 300	ARIANEXT FLEX 110 M-T	ARIANEXT FLEX 110 M-T - 300
Type pompe à chaleur		Air Extérieur/eau					
Certificat NF PAC		1637/1555E		-		1637/1555E	
Certificat HP Keymark		ICIM-PDC-000001-00					
<b>DONNÉES CHAUFFAGE EN 14511 - EN14825 ADAPTÉES SELON TH-BCE 2012</b>							
Puissance calorifique @ -7/35°C	kW	9,10			12,47		11,00
COP @ -7/35°C		3,25			3,19		3,15
Puissance calorifique maximale @7/35	kW	13,95			16,74		16,74
Puissance calorifique nominale @ +7/35°C	kW	8,48			10,40		10,40
COP @ +7/35°C		5,10			5,00		5,00
Puissance calorifique nominale @ -7/45°C	kW	8,60			12,26		10,45
Puissance calorifique nominale @ +7/45°C	kW	8,15			10,46		9,90
Puissance calorifique nominale @ -7/55°C	kW	8,35			11,45		10,30
Puissance calorifique nominale @ +7/55°C	kW	7,59			9,50		9,50
Puissance rafraîchissement @ 35/18°C	kW	10,55			12,50		12,50
EER @ 35/18°C		4,86			4,56		4,56
<b>INFORMATIONS COMPLEMENTAIRES CHAUFFAGE TH-BCE 2012</b>							
Puissance du circulateur (moyenne)	W	39,5					
Température amont en mode chauffage	°C mini/maxi	-20/35					
Température aval en mode chauffage	°C mini/maxi	20/60					
Température aval en mode rafraîchissement	°C mini/maxi	5/23					
<b>DONNÉES EAU CHAUDE SANITAIRE EN 16147 ADAPTÉES SELON TH-BCE 2012</b>							
Cycle de puisage ECS		XL	XXL	L	XL	XL	XXL
Volume total du ballon	l	177	285	177	285	177	285
Durée de chauffage	h/min	1h27	1h52	0h47	1h52	1h27	1h52
Cop Pivot TH-BCE 2012		2,65	3,19	3,46	3,59	2,65	3,19
Ua_S TH-BCE 2012	W/K	3,63	4,20	3,66	5,45	3,63	4,20
Pabs Pivot TH-BCE 2012	kW	1,29	1,49	1,45	1,33	1,29	1,49
<b>ERP - CONDITIONS CLIMATIQUES MOYENNES</b>							
Puissance calorifique de référence à 55°C / 35°C	kW	9/11		12/13			
ηs - Efficacité énergétique saisonnière à 55°C / 35°C	%	129/189		132/189			
classe Efficacité énergétique saisonnière à 55°C / 35°C		A++/A+++*					
Classe efficacité énergétique eau chaude sanitaire		A					
Puissance acoustique à l'extérieur	dB(A)	63					
Puissance acoustique à l'intérieur	dB(A)	15					
<b>DIMENSIONS ET POIDS</b>							
dimension UE (lxhxp)	mm	1016x1506x374					
poids UE	kg	125		150		125	
dimension UI (lxhxp)	mm	600x701x312					
poids UI (vide)	kg	31					
<b>INFORMATIONS CIRCUIT GAZ</b>							
Réfrigérant type et charge	-/g	R410A/3900					
Typologie circuit		hermétique scellé					
<b>INSTALLATION CIRCUIT CHAUFFAGE ET ECS</b>							
Type connexions chauffage / ECS	"	1"; 3/4"M					
Type de circulateur		classe A haute efficacité					
Débit mini	l/h	810		990			
Puissance de l'appoint électrique	kW	6 (2+2+2)					
<b>INSTALLATION ELECTRICITE- UE</b>							
Type d'alimentation		400V - 3ph - 50Hz		230V - 1ph - 50Hz		400V - 3ph - 50Hz	
Disjoncteur magnétothermique	A/Type	12/ph /type C		32/type C		12/ph /type C	
Câble d'alimentation	mm²/Type	HR07RN-F5 / > 2,5mm mini		HR07RN-F3 / 6 mm		HR07RN-F5 / > 2,5mm mini	
Câble communication entre UE et UI	mm²/Type	2G 0,5mm Blindé					
<b>INSTALLATION ELECTRICITE- UI</b>							
Disjoncteur magnétothermique	A/Type	12/ph /type C		32/type C		12/ph /type C	
Câble d'alimentation	mm²	HR07RN-F5 / > 2,5mm		HR07RN-F3 / 6 mm		HR07RN-F5 / > 2,5mm	
Type d'alimentation		400V - 3ph - 50Hz		230V - 1ph - 50Hz		400V - 3ph - 50Hz	
<b>Référence</b>		<b>3069578</b>	<b>3069580</b>	<b>3301399</b>	<b>3301401</b>	<b>3069579</b>	<b>3069581</b>
Prix HT	€	10710	11240	11730	12260	11730	12260
Éco-participation HT	€	5	5	5	5	5	5

(\* Applicable à partir du 26 septembre 2019)





# ARIANEXT PLUS M

Arianext Plus M est une pompe à chaleur monobloc Inverter haute performance, conçue pour être combinée avec un système séparé pour la production d'eau chaude sanitaire. Chaffoteaux conseille son association à un chauffe-eau thermodynamique de la gamme Aquanext.



Livree de série en 1 ou 2 zones, Arianext Plus M peut être reliée à tout type d'émetteur. L'équipement est piloté par un système de thermorégulation centralisé et connecté : l'Expert Control Link.

## ÉQUIPEMENTS



### Module extérieur : pompe à chaleur monobloc à technologie Inverter DC

- 7 modèles disponibles : 40 M, 50 M, 70 M, 90 M, 90 M-T, 110 M et 110 M-T
- COP jusqu'à 5,11
- Bas niveau sonore
- Préservation de la puissance même dans les climats les plus contraignants et plage de fonctionnement jusqu'à -20°C à l'extérieur
- Large plage de modulation (jusqu'à 18%) pour compenser les déperditions de l'habitat, en toutes saisons.
- Pour une performance optimisée et la maîtrise des coûts de maintenance, le glycol n'est pas nécessaire. La protection antigel est assurée par un système de gestion électronique, qui peut être complétée par une protection mécanique (type exogel)



### Module hydraulique compact

- Gestion des zones de chauffage :
  - Disponible de série en version 1 zone ou 2 zones indépendantes. La version 2 zones est équipée d'une bouteille de découplage et d'une vanne de mélange modulante, pour une réelle indépendance
  - Version chauffage et rafraîchissement, adaptée à un raccordement à des émetteurs réversibles type plancher ou ventilo-convecteurs (Arianext Plus M)
- Appoint électrique intégré de série
  - 4kW (2 + 2) pour les modèles 40 M, 50 M et 70 M
  - 6kW (2 + 2 + 2) pour les modèles 90 M et 110 M
- Bonne intégration grâce à ses dimensions compactes (600 x 300 x 700 mm) et à sa pose murale



### Accessoires livrés de série

- Régulation Expert Control Link
- Sonde extérieure



### Aquanext Plus, disponible séparément (conseillé en combinaison)

- Disponible en version 200 ou 250 litres
- Temps de chauffe record : moins de 5h23
- Confort sanitaire optimal : jusqu'à 470 litres d'eau chaude disponible à 40°C (V40 td)
- Fiabilité et durabilité : double protection contre la corrosion grâce aux anodes titane et magnésium et à la résistance stéatite
- Étanchéité

## AVANTAGES

- Pilotage à distance grâce à la solution ChaffoLink
- Système grand confort avec une production indépendante de chauffage et d'eau chaude sanitaire
- Disponible de série en version 1 zone ou 2 zones indépendantes



CARACTÉRISTIQUES TECHNIQUES		ARIANEXT PLUS 40 M	ARIANEXT PLUS 40 M 2Z	ARIANEXT PLUS 50 M	ARIANEXT PLUS 50 M 2Z	ARIANEXT PLUS 70 M	ARIANEXT PLUS 70 M 2Z
Type pompe à chaleur		Air Extérieur/eau					
Certificat NF PAC		1554E					
Certificat HP Keymark		ICIM-PDC-000001-00					
<b>DONNÉES CHAUFFAGE EN14511 - EN14825 ADAPTÉES SELON TH-BCE 2012</b>							
Puissance calorifique nominale @ -7/35°C	kW	4,08		5,00		7,00	
COP @ -7/35°C		3,27		3,06		3,10	
Puissance calorifique maximale @7/35	kW	5,73		7,14		11,01	
Puissance calorifique nominale @ +7/35°C	kW	3,500		4,40		6,40	
COP @ +7/35°C		5,11		5,02		5,00	
Puissance calorifique nominale @ -7/45°C	kW	3,80		4,85		6,75	
Puissance calorifique nominale @ +7/45°C	kW	3,25		4,12		6,00	
Puissance calorifique nominale @ -7/55°C	kW	3,70		4,75		6,50	
Puissance calorifique nominale @ +7/55°C	kW	2,96		3,80		5,70	
Puissance rafraîchissement @ 35/18°C	kW	4,80		5,87		7,50	
EER @ 35/18°C		5,35		4,89		5,00	
<b>INFORMATIONS COMPLEMENTAIRES CHAUFFAGE TH-BCE 2012</b>							
Puissance du circulateur (moyenne)	W	24,0				39,5	
Température amont en mode chauffage	°C mini/maxi	-20/35					
Température aval en mode chauffage	°C mini/maxi	20/60					
Température aval en mode rafraîchissement	°C mini/maxi	5/23					
<b>ERP - CONDITIONS CLIMATIQUES MOYENNES</b>							
Puissance calorifique de référence à 55°C / 35°C	kW	5/5		6/6		7/8	
ηs - Efficacité énergétique saisonnière à 55°C / 35°C	%	127/179		130/176		128/178	
classe Efficacité énergétique saisonnière à 55°C / 35°C		A++/A+++*					
Puissance acoustique à l'extérieur	dB(A)	57		59		61	
Puissance acoustique à l'intérieur	dB(A)	15	43	15	43	15	43
<b>DIMENSIONS ET POIDS</b>							
dimension UE (lxhxp)	mm	1016x756x374				1016x1106x374	
poids UE	kg	63				94	
dimension UI (lxhxp)	mm	600x701x312					
poids UI (vide)	kg	28	29	28	29	28	29
<b>INFORMATIONS CIRCUIT GAZ</b>							
Réfrigérant type et charge	g	R410A/1880				R410A/2770	
Typologie circuit		hermetiquement scellé					
<b>INSTALLATION CIRCUIT CHAUFFAGE</b>							
Type connexions chauffage		1" M					
Type de circulateur		classe A haute efficacité					
Débit mini	l/h	360		450		630	
Puissance de l'appoint électrique	kW	4 (2+2)					
<b>INSTALLATION ELECTRICITE- UE</b>							
Type d'alimentation		230V - 1ph - 50Hz					
Disjoncteur magnétothermique	A/Type	16/type C				20/type C	
Câble d'alimentation	mm²/Type	HR07RN-F3 /> 2,5mm mini					
Câble communication entre UE et UI	mm²/Type	2G 0,5mm Blindé					
<b>INSTALLATION ELECTRICITE- UI</b>							
Disjoncteur magnétothermique	A/Type	20 /type C					
Câble d'alimentation	mm²	HR07RN-F3 /> 2,5mm			HR07RN-F3 /> 2,5mm		
Type d'alimentation		230V - 1ph - 50Hz					
<b>Référence</b>		<b>3069591</b>	<b>3069593</b>	<b>3069595</b>	<b>3069597</b>	<b>3069599</b>	<b>3069601</b>
Prix HT	€	5056	6108	5433	6485	6438	7490
Éco-participation HT	€	5	5	5	5	5	5

(\*) Applicable à partir du 26 septembre 2019

CARACTÉRISTIQUES TECHNIQUES		ARIANEXT PLUS 90 M	ARIANEXT PLUS 90 M-T	ARIANEXT PLUS 110 M	ARIANEXT PLUS 110 M-T
Type pompe à chaleur		Air Extérieur/eau			
Certificat NF PAC		-	1554E	-	1554E
Certificat HP Keymark		ICIM-PDC-000001-00			
<b>DONNÉES CHAUFFAGE EN14511 - EN14825 ADAPTÉES SELON TH-BCE 2012</b>					
Puissance calorifique nominale @ -7/35°C	kW	9,57	9,10	12,47	11,00
COP @ -7/35°C		3,18	3,25	3,19	3,15
Puissance calorifique maximale @7/35	kW	13,95	13,95	16,74	16,74
Puissance calorifique nominale @ +7/35°C	kW	8,46	8,48	10,40	10,40
COP @ +7/35°C		5,10	5,10	5,00	5,00
Puissance calorifique nominale @ -7/45°C	kW	10,23	8,60	12,26	10,45
Puissance calorifique nominale @ +7/45°C	kW	8,46	8,15	10,46	9,90
Puissance calorifique nominale @ -7/55°C	kW	9,61	8,35	11,45	10,30
Puissance calorifique nominale @ +7/55°C	kW	7,60	7,59	9,45	9,45
Puissance rafraîchissement @ 35/18°C	kW	10,55	10,55	12,50	12,50
EER @ 35/18°C		4,86	4,86	4,56	4,56
<b>INFORMATIONS COMPLEMENTAIRES CHAUFFAGE TH-BCE 2012</b>					
Puissance du circulateur (moyenne)	W	39,5			
Température amont en mode chauffage	°C mini/maxi	-20/35			
Température aval en mode chauffage	°C mini/maxi	20/60			
Température aval en mode rafraîchissement	°C mini/maxi	5/23			
<b>ERP - CONDITIONS CLIMATIQUES MOYENNES</b>					
Puissance calorifique de référence à 55°C / 35°C	kW	9/11		12/13	
ηs -Efficacité énergétique saisonnière à 55°C / 35°C	%	129/189		132/189	
classe Efficacité énergétique saisonnière à 55°C / 35°C		A++/A+++*			
Puissance acoustique à l'extérieur	dB(A)	63			
Puissance acoustique à l'intérieur	dB(A)	15			
<b>DIMENSIONS ET POIDS</b>					
dimension UE (lxhxp)	mm	1016x1506x374			
poids UE	kg	150	125	150	125
dimension UI (lxhxp)	mm	600x701x312			
poids UI (vide)	kg	31			
<b>INFORMATIONS CIRCUIT GAZ</b>					
Réfrigérant type et charge	-/g	R410A/3900			
Typologie circuit		hermétiquement scellé			
<b>INSTALLATION CIRCUIT CHAUFFAGE</b>					
Type connexions chauffage	"	1" M			
Type de circulateur		classe A haute efficacité			
Débit mini	l/h	810		990	
Puissance de l'appoint électrique	kW	6 (2+2+2)			
<b>INSTALLATION ELECTRICITE- UE</b>					
Type d'alimentation		230V - 1ph - 50Hz	400V - 3ph - 50Hz	230V - 1ph - 50Hz	400V - 3ph - 50Hz
Disjoncteur magnétothermique	A/Type	32/type C	12/ph /type C	32/type C	12/ph /type C
Câble d'alimentation	mm <sup>2</sup> /Type	HR07RN-F3 / 6 mm	HR07RN-F5 / > 2,5mm mini	HR07RN-F3 / 6 mm	HR07RN-F5 / > 2,5mm mini
Câble communication entre UE et UI	mm <sup>2</sup> /Type	2G 0,5mm Blindé			
<b>INSTALLATION ELECTRICITE- UI</b>					
Disjoncteur magnétothermique	A/Type	32/type C	12/ph /type C	32/type C	12/ph /type C
Câble d'alimentation	mm <sup>2</sup>	HR07RN-F3 / 6 mm	HR07RN-F5 / > 2,5mm	HR07RN-F3 / 6 mm	HR07RN-F5 / > 2,5mm
Type d'alimentation		230V - 1ph - 50Hz	400V - 3ph - 50Hz	230V - 1ph - 50Hz	400V - 3ph - 50Hz
<b>Référence</b>		<b>3301406</b>	<b>3069606</b>	<b>3301407</b>	<b>3069607</b>
Prix HT	€	9105	9105	10125	10125
Éco-participation HT	€	5	5	5	5

(\* ) Applicable à partir du 26 septembre 2019



## ARIANEXT LITE M

Arianext Lite M est une pompe à chaleur monobloc ultra flexible, créée pour s'adapter dans tous les cas de remplacement de pompes à chaleur en fin de vie.



L'Arianext Lite M est une pompe à chaleur performante et silencieuse. Elle convient aussi bien aux émetteurs de type radiateur qu'aux planchers chauffants. Son boîtier électronique permet d'asservir les composants d'un système de chauffage et d'eau chaude sanitaire sans apporter de modifications lourdes à une installation existante. Le système de pilotage à travers l'Expert Control Link garantit la compatibilité avec différents schémas hydrauliques. De plus, grâce à la solution au système ChaffoLink, Arianext M est pilotable à distance.

### ÉQUIPEMENTS



#### Module extérieur : pompe à chaleur monobloc à technologie Inverter DC

- 7 modèles disponibles : 40 M, 50 M, 70 M, 90 M, 90 M-T, 110 M et 110 M-T
- COP jusqu'à 5,11
- Bas niveau sonore
- Préservation de la puissance même dans les climats les plus contraignants et plage de fonctionnement jusqu'à -20 °C à l'extérieur
- Large plage de modulation (jusqu'à 18%) pour compenser les déperditions de l'habitat
- Pour une performance optimisée et la maîtrise des coûts de maintenance, le glycol n'est pas nécessaire. La protection antigèle est assurée par un système de gestion électronique, qui peut être complétée par une protection mécanique (type exogel).



#### Module Light Box

- Le module Light Box intègre la carte électronique de commande et les borniers de connexions digitales et analogiques
- Parmi les nombreuses fonctions, ce module permet entre autres de piloter:
  - Ballon d'eau chaude sanitaire
  - Therморégulation modulante
  - Appoint externe (électrique, gaz, fioul, pellets, etc...)
  - Pilotage auxiliaire
  - Sécurités plancher
  - Multizone et/ou multitempérature



#### Accessoires livrés de série

- Régulation Expert Control Link
- Sonde extérieure

### AVANTAGES

- Pilotage à distance grâce à la solution ChaffoLink
- Grand flexibilité: intégration possible dans toute installation existante ou conçue par le professionnel
- Module Light Box intégré de série

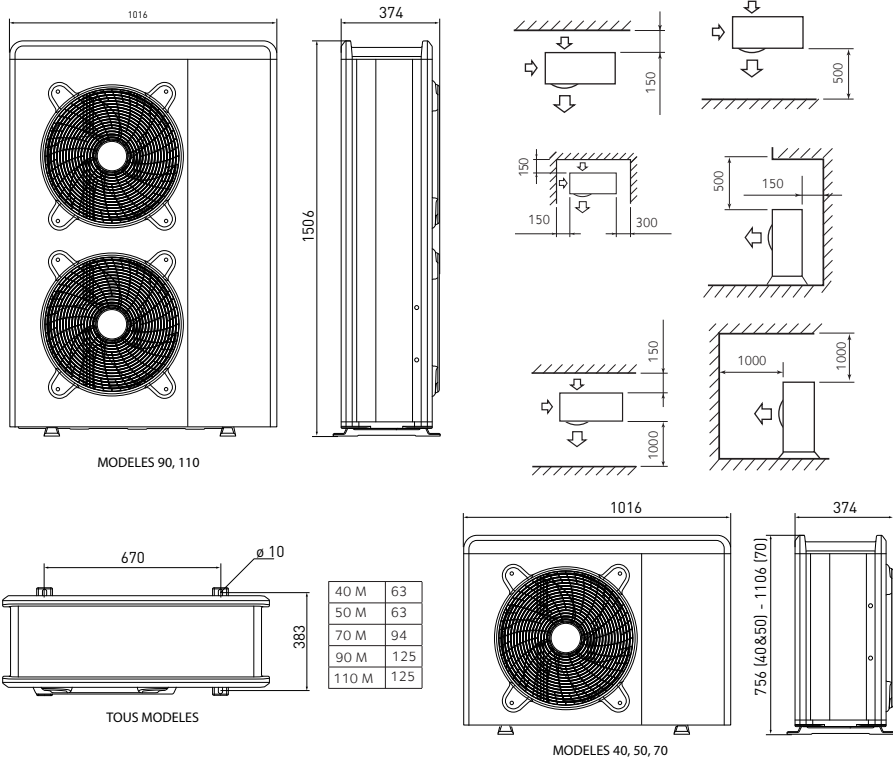


(\*) Applicable à partir du 26 septembre 2019

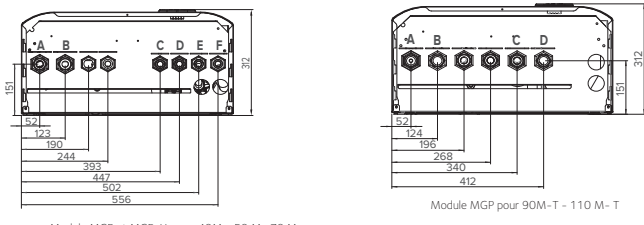
CARACTÉRISTIQUES TECHNIQUES		ARIANEXT LITE 40 M	ARIANEXT LITE 50 M	ARIANEXT LITE 70 M	ARIANEXT LITE 90 M	ARIANEXT LITE 90 M-T	ARIANEXT LITE 110 M	ARIANEXT LITE 110 M-T
Type pompe à chaleur		Air Extérieur/eau						
Certificat NF PAC		1557E			-	1557E	-	1557E
Certificat HP Keymark		ICIM-PDC-000001-00						
<b>DONNÉES CHAUFFAGE EN14511 - EN14825 ADAPTÉES SELON TH-BCE 2012</b>								
Puissance calorifique @ -7/35°C	kW	4,08	5,00	7,00	9,57	9,10	12,47	11,00
COP @ -7/35°C		3,27	3,06	3,10	3,18	3,25	3,19	3,15
Puissance calorifique maximale @7/35	kW	5,73	7,14	11,01	13,95	13,95	16,74	16,74
Puissance calorifique nominale @ +7/35°C	kW	3,50	4,40	6,40	8,46	8,48	10,40	10,40
COP @ +7/35°C		5,11	5,02	5,00	5,10	5,10	5,00	5,00
Puissance calorifique nominale @ -7/45°C	kW	3,80	4,85	6,75	10,22	8,60	12,26	10,45
Puissance calorifique nominale @ +7/45°C	kW	3,25	4,12	6,00	8,46	8,15	10,46	9,90
Puissance calorifique nominale @ -7/55°C	kW	3,70	4,75	6,50	9,61	8,35	11,45	10,30
Puissance calorifique nominale @ +7/55°C	kW	2,96	3,80	5,70	7,60	7,59	9,45	9,45
Puissance rafraîchissement @ 35/18°C	kW	4,80	5,87	7,50	10,55	10,55	12,50	12,50
EER @ 35/18°C		5,35	4,89	5,00	4,86	4,86	4,56	4,56
<b>INFORMATIONS COMPLEMENTAIRES CHAUFFAGE TH-BCE 2012</b>								
Puissance du circulateur (moyenne)	W	24,0			39,5			
Température amont en mode chauffage	°C mini/maxi				-20/35			
Température aval en mode chauffage	°C mini/maxi				20/60			
Température aval en mode rafraîchissement	°C mini/maxi				5/23			
<b>ERP - CONDITIONS CLIMATIQUES MOYENNES</b>								
Puissance calorifique de référence à 55°C / 35°C	kW	5/5	6/6	7/8	9/11		12/13	
ηs -Efficacité énergétique saisonnière à 55°C / 35°C	%	127/179	130/176	128/178	129/189		132/189	
classe Efficacité énergétique saisonnière à 55°C / 35°C		A++/A+++*						
Puissance acoustique à l'extérieur	dB(A)	57	59	61	63			
Puissance acoustique à l'intérieur	dB(A)	15						
<b>DIMENSIONS ET POIDS</b>								
dimension UE (lxhxp)	mm	1016x756x374		1016x1106x374	1016x1506x374			
poids UE	kg	63		94	150	125	150	125
dimension UI (lxhxp)	mm	314x240x130						
poids UI (vide)	kg	2,5						
<b>INFORMATIONS CIRCUIT GAZ</b>								
Réfrigérant type et charge	-/g	R410A/1880		R410A/2770	R410A/3900			
Typologie circuit		hermetiquement scellé						
<b>INSTALLATION CIRCUIT CHAUFFAGE</b>								
Type connexions chauffage	"	1" M						
Débit mini	l/h	360	450	630	810		990	
Puissance de l'appoint électrique	kW	4 (2+2)			6 (2+2+2)			
<b>INSTALLATION ELECTRICITE- UE</b>								
Type d'alimentation		230V - 1ph - 50Hz				400V - 3ph - 50Hz	230V - 1ph - 50Hz	400V - 3ph - 50Hz
Disjoncteur magnétothermique	A/Type	16/type C		20/type C	32/type C	12/ph /type C	32/type C	12/ph /type C
Câble d'alimentation	mm <sup>2</sup> /Type	HR07RN-F3 / > 2,5mm mini		HR07RN-F3 / > 2,5mm	HR07RN-F3 / 6 mm	HR07RN-F5 / > 2,5mm mini	HR07RN-F3 / 6 mm	HR07RN-F5 / > 2,5mm mini
Câble communication entre UE et UI	mm <sup>2</sup> /Type	2G 0,5mm Blindé		2G 0,5mm Blindé				
<b>INSTALLATION ELECTRICITE- UI</b>								
Disjoncteur magnétothermique	A/Type	20 /type C			32/type C	12/ph /type C	32/type C	12/ph /type C
Câble d'alimentation	mm <sup>2</sup>	HR07RN-F3 / > 2,5mm			HR07RN-F3 / 6 mm	HR07RN-F5 / > 2,5mm	HR07RN-F3 / 6 mm	HR07RN-F5 / > 2,5mm
Type d'alimentation		230V - 1ph - 50Hz				400V - 3ph - 50Hz	230V - 1ph - 50Hz	400V - 3ph - 50Hz
<b>Référence</b>		<b>3069608</b>	<b>3069609</b>	<b>3069610</b>	<b>3301408</b>	<b>3069612</b>	<b>3301409</b>	<b>3069613</b>
Prix HT	€	4280	4490	5300	7300	7300	8050	8050
Éco-participation HT	€	5	5	5	5	5	5	5

(\*Applicable à partir du 26 septembre 2019

**DIMENSIONS PAC (EN MM) ET GABARIT D'INSTALLATION**

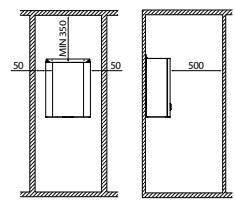
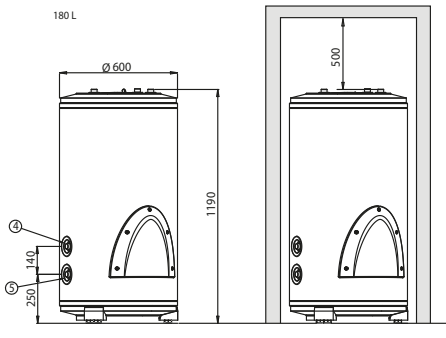
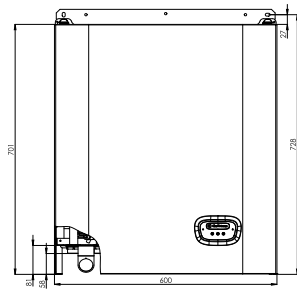


**DIMENSIONS MODULE MURAL ET BALLON (EN MM) ET GABARIT D'INSTALLATION**

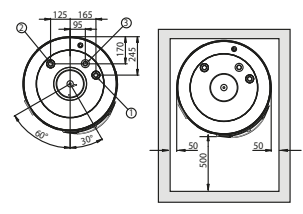


UNITE INTERIEURE	POIDS
Module MGP 1Z	28 kg
Module MGP 2Z	29 kg
Module MGP 1Z (90M - 110 M)	31 kg

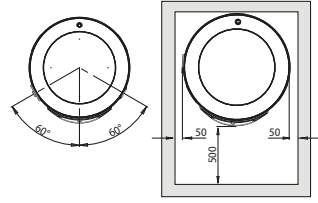
- A. Eau chaude/froide venant de la PAC G 1" M
- B. Eau chaude/froide vers la PAC G 1" M
- C. Depart eau chaude/froide zone 1 G 3/4" M
- D. Retour eau chaude/froide zone 1 G 3/4" M
- E. Depart eau chaude/froide zone 2 G 3/4" M (version 2Z)
- F. Retour eau chaude/froide zone 2 G 3/4" M (version 2Z)



- 1. Entrée serpentin 3/4M
- 2. Sortie serpentin 3/4M
- 3. Sortie eau chaude sanitaire 3/4M
- 4. Entrée eau froide 3/4M
- 5. Vidange 3/4M



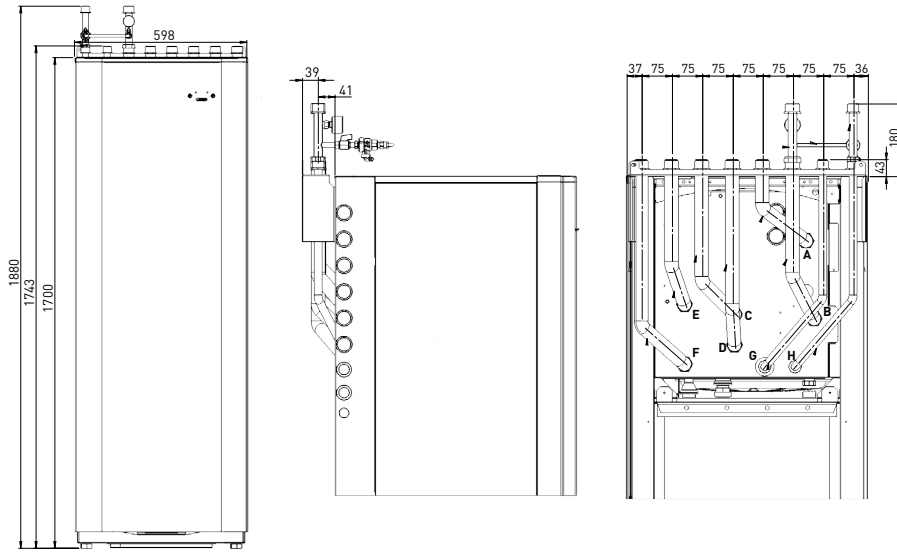
- 1. Entrée serpentin 1" F
- 2. Sortie serpentin 1" F
- 3. Sortie eau chaude sanitaire 3/4M
- 4. Entrée eau froide 3/4M
- 5. Vidange 3/4M





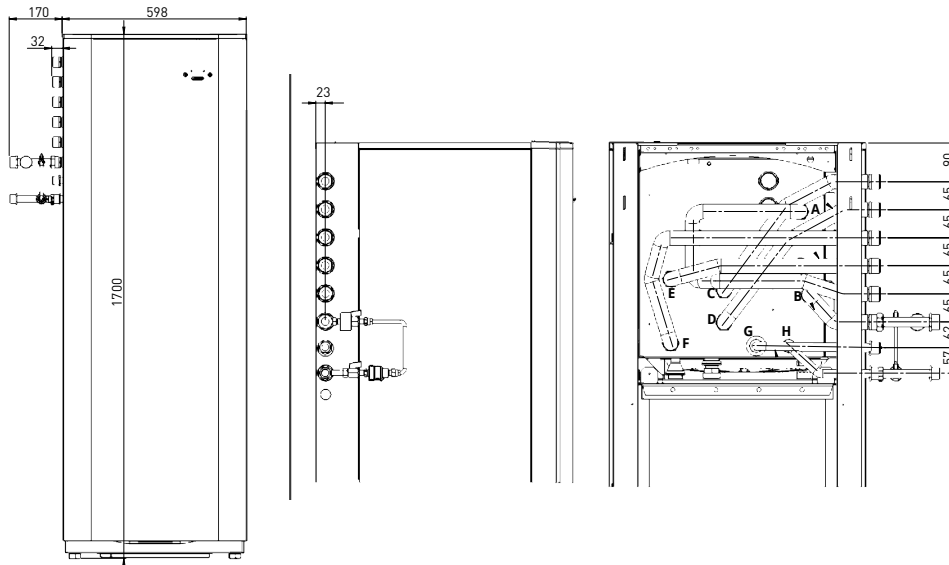
# KIT DE RACCORDEMENT HYDRAULIQUE ARIANEXT COMPACT M

## RACCORDEMENT PAR LE HAUT



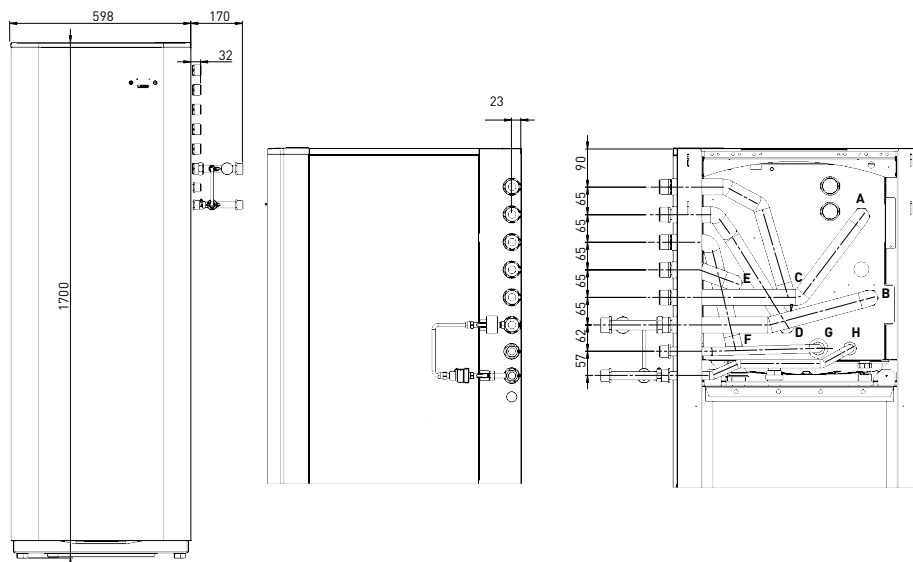
- A. Arrivée eau chaude/froide de l'unité ext. G 1" M
- B. Retour eau chaude/froide vers unité ext. G 1" M
- C. Départ eau chaude/froide Zone 1 G 1" M
- D. Retour eau chaude/froide Zone1 G 1" M
- E. Départ eau chaude/froide Zone 2 G 1" M
- F. Retour eau chaude/froide Zone 2 G 1" M
- G. Sortie eau chaude sanitaire G 3/4" M
- H. Entrée eau froide sanitaire G 3/4" M

## RACCORDEMENT PAR LE COTÉ GAUCHE



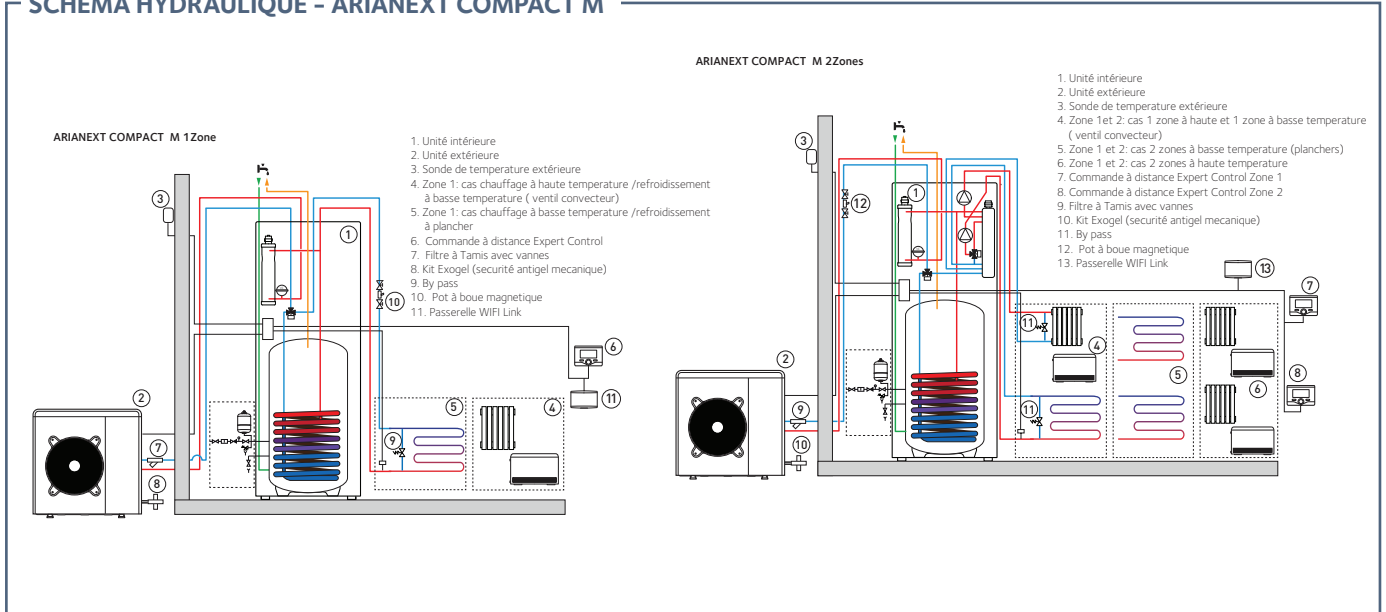
- A. Arrivée eau chaude/froide de l'unité ext. G 1" M
- B. Retour eau chaude/froide vers unité ext. G 1" M
- C. Départ eau chaude/froide Zone 1 G 1" M
- D. Retour eau chaude/froide Zone1 G 1" M
- E. Départ eau chaude/froide Zone 2 G 1" M
- F. Retour eau chaude/froide Zone 2 G 1" M
- G. Sortie eau chaude sanitaire G 3/4" M
- H. Entrée eau froide sanitaire G 3/4" M

## RACCORDEMENT PAR LE COTÉ DROIT

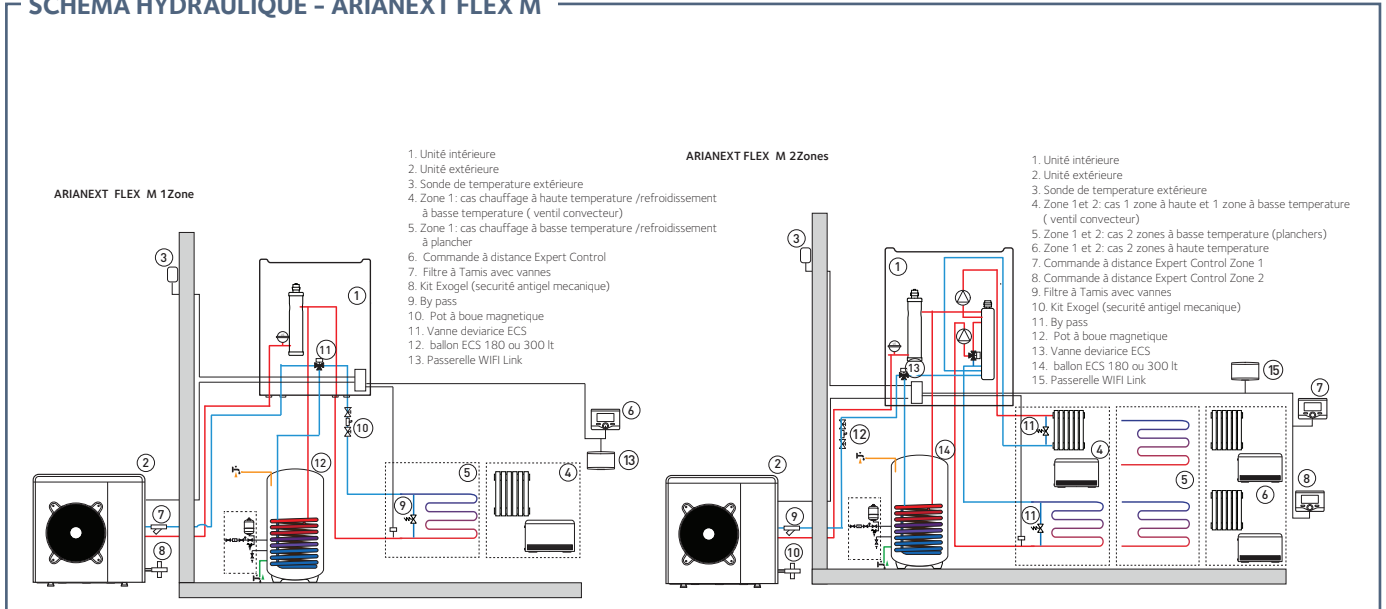


- A. Arrivée eau chaude/froide de l'unité ext. G 1" M
- B. Retour eau chaude/froide vers unité ext. G 1" M
- C. Départ eau chaude/froide Zone 1 G 1" M
- D. Retour eau chaude/froide Zone1 G 1" M
- E. Départ eau chaude/froide Zone 2 G 1" M
- F. Retour eau chaude/froide Zone 2 G 1" M
- G. Sortie eau chaude sanitaire G 3/4" M
- H. Entrée eau froide sanitaire G 3/4" M

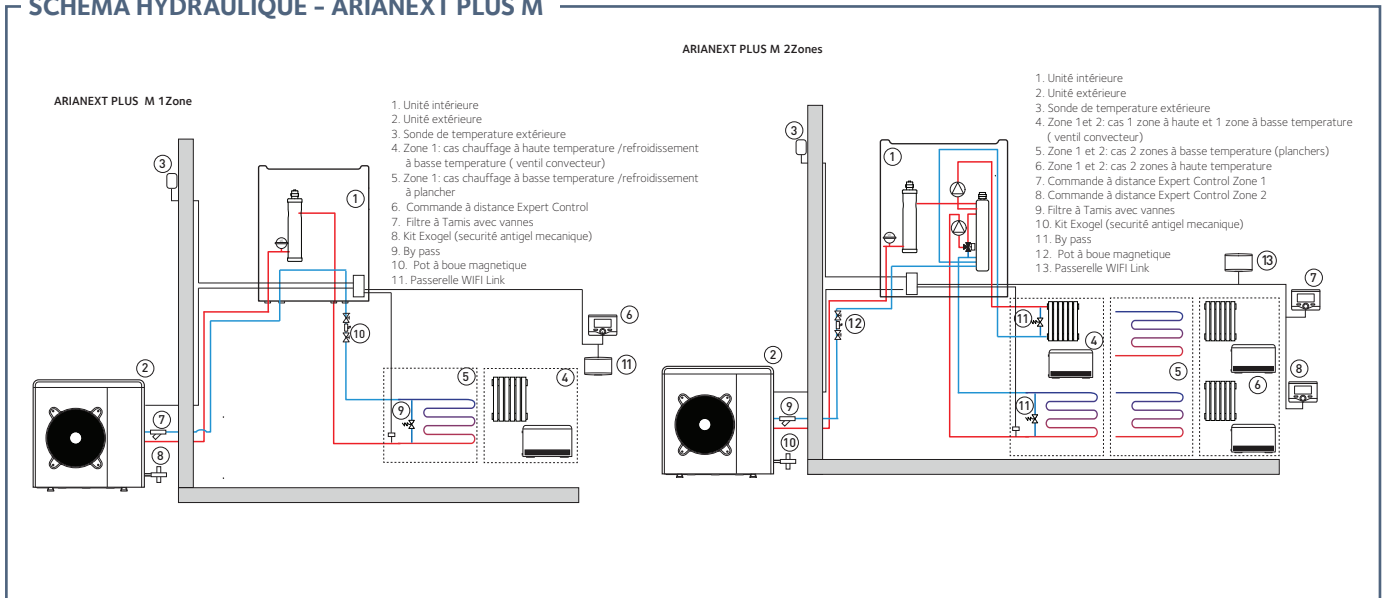
**SCHÉMA HYDRAULIQUE - ARIANEXT COMPACT M**



**SCHÉMA HYDRAULIQUE - ARIANEXT FLEX M**



**SCHÉMA HYDRAULIQUE - ARIANEXT PLUS M**

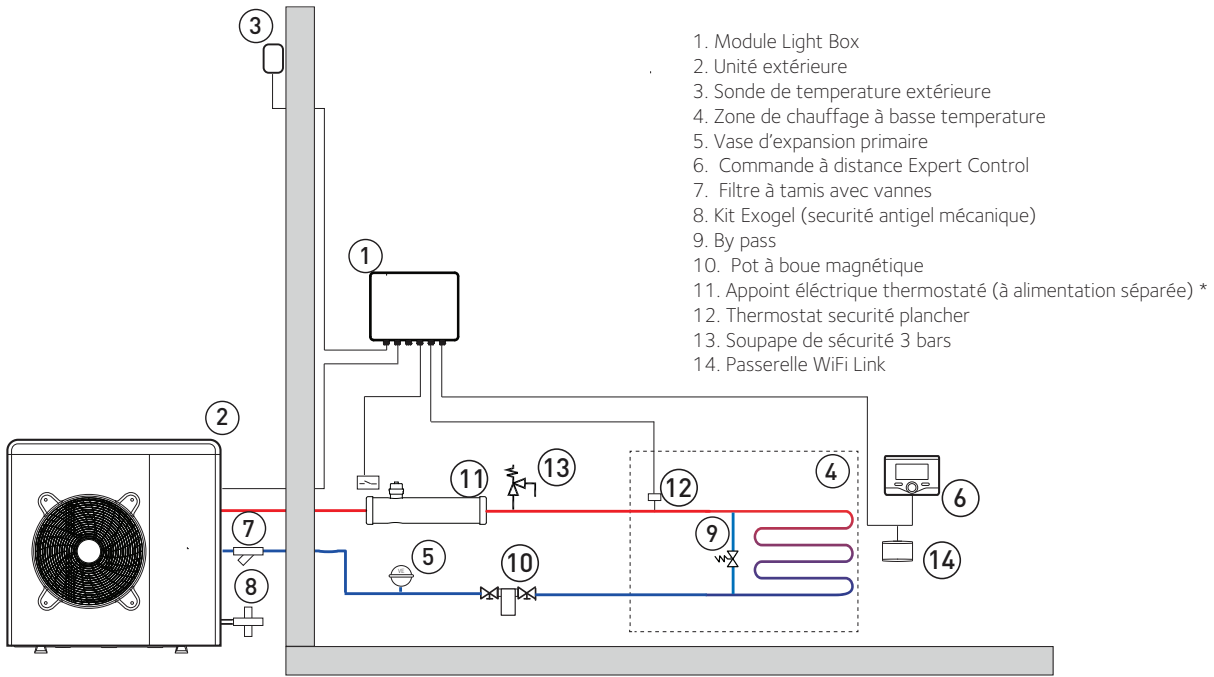




**SCHÉMA HYDRAULIQUE - ARIANEXT LITE M**

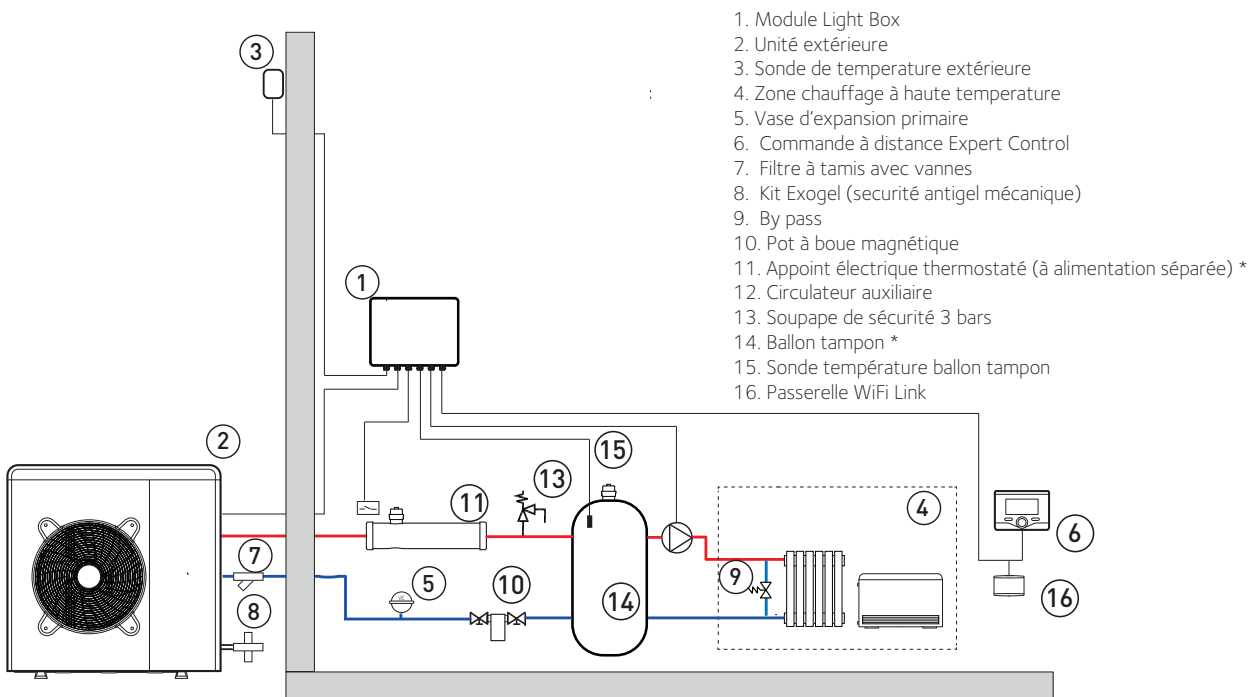
Pour tout renseignement technique et support pour vérifier la compatibilité à toute autre configuration, veuillez vous adresser au service de Support Technique Avant Vente de l'agence Chaffoteaux de votre région.

**Exemple de raccordement sur plancher- chauffant**



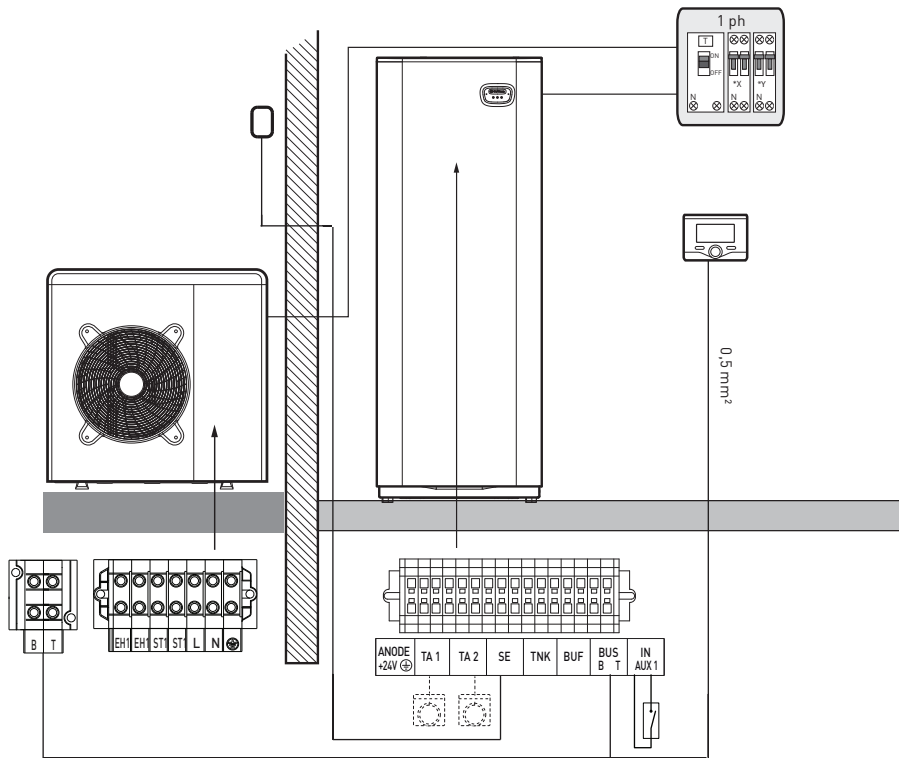
\* Composants non fournis

**Exemple de raccordement sur radiateur**



\* Composants non fournis

**SCHÉMA ÉLECTRIQUE - ARIANEXT COMPACT M**



**SCHÉMA ÉLECTRIQUE - ARIANEXT PLUS M ET FLEX M**

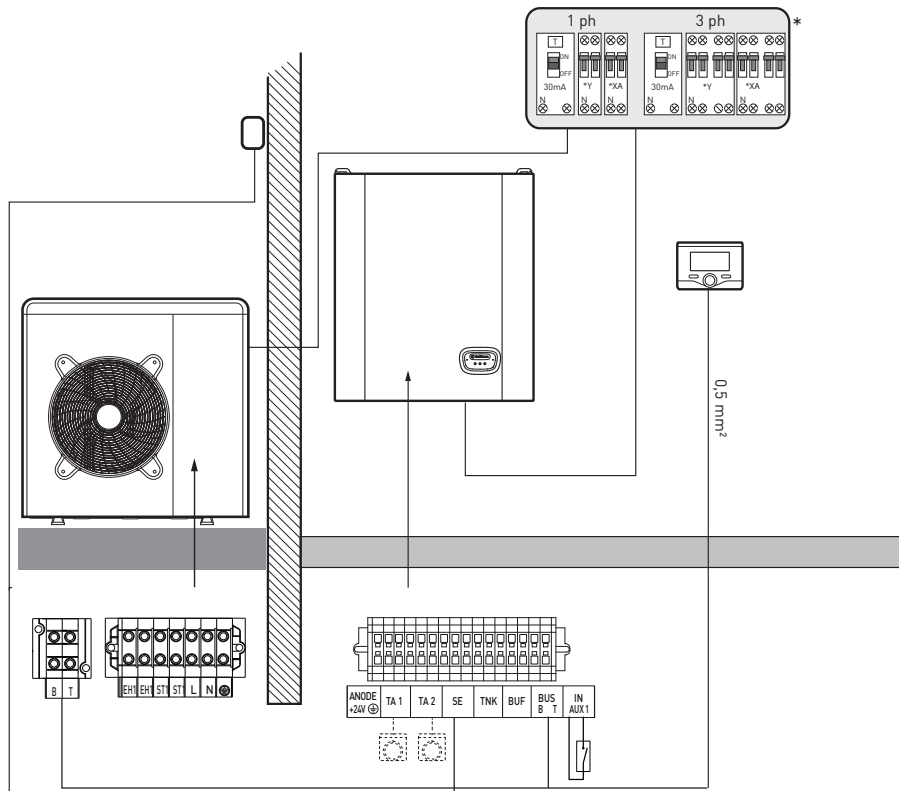
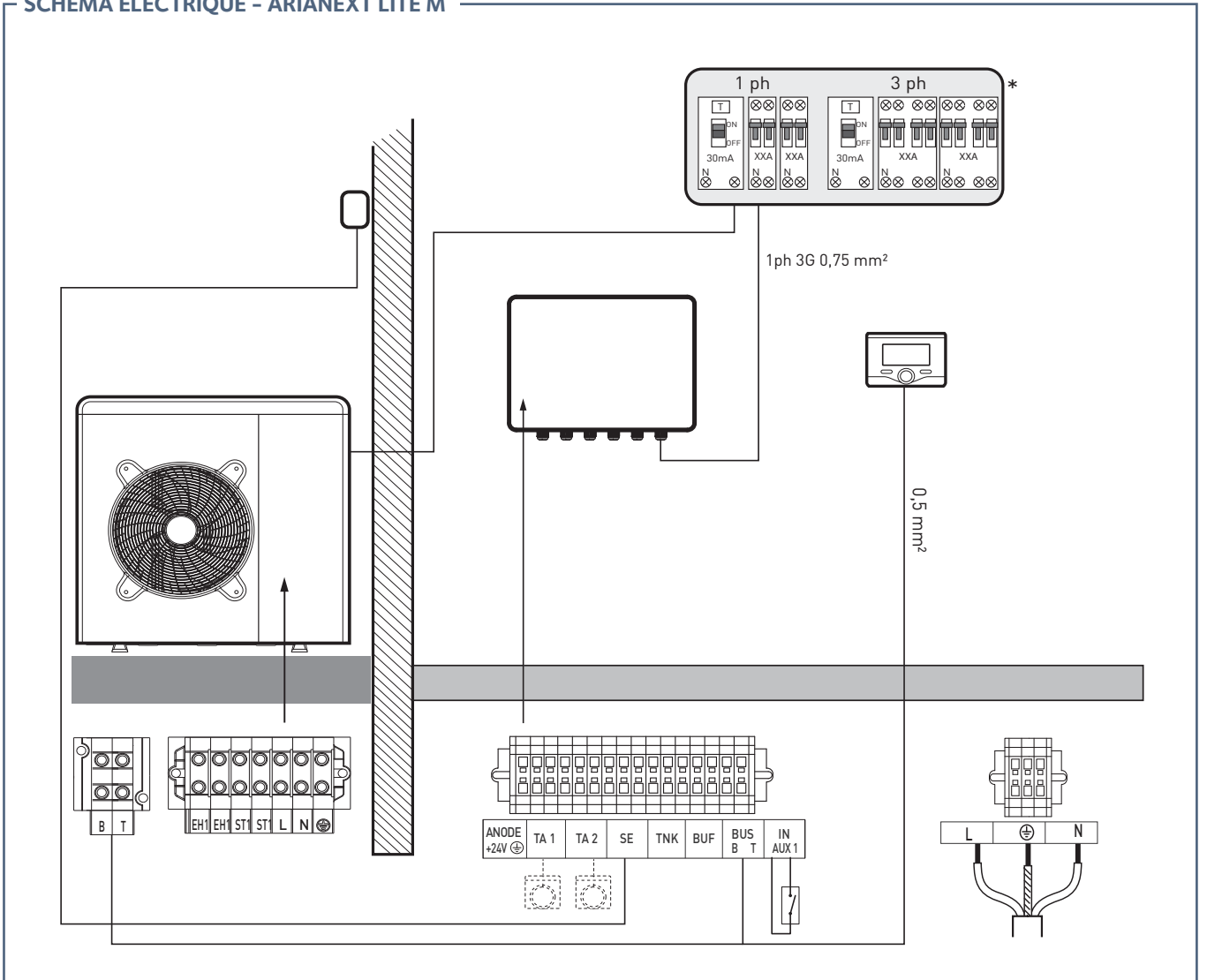


SCHÉMA ÉLECTRIQUE - ARIANEXT LITE M





# ACCESSOIRES ARIANEXT M

ACCESSOIRES HYDRAULIQUES ET POSE UI	Référence	Prix HT (€)	ARIANEXT COMPACT M	ARIANEXT FLEX M	ARIANEXT PLUS M	ARIANEXT LITE M	
Barrette d'installation	3318909	157,00		● pour 40/50/70	● pour 40/50/70		
Douilles d'installation	3318633	44,00		● pour 40/50/70			
Arianext 9-11 barrette d'installation	3318989	187,00		● pour 90/110	● pour 90/110		
Arianext 9-11 douilles d'installation	3318990	84,00		● pour 90/110			
Arianext-M raccordement hydraulique départ haut	3319176	260,00	●				
Arianext-M raccordement hydraulique départ droit	3319177	260,00	●				
Arianext-M raccordement hydraulique départ gauche	3319178	260,00	●				
Pot à boue magnétique Arianext	3078104	240,00	●	●	●	●	
2 kits appoint ECS 180 L	3024396	170,00	●	●			
2 kits appoint ECS 300L	3024397	195,00		●			
<b>ACCESSOIRES HYDRAULIQUES ET POSE UE</b>							
Flexible d'installation PAC mono - 1 m	3078151	130,00	●	●	●	●	
Flexible d'installation PAC mono - 3 m	3078152	228,00	●	●	●	●	
Flexible d'installation PAC mono - 10 m	3078153	595,00	●	●	●	●	
Filtre et vannes	3083059	70,00	●	●	●	●	
Kit Exogel DN15	3318771	148,00	●	●	●	●	
Arianext socles anti-vibratiles	3078097	115,00	●	●	●	●	
Arianext support équerre	3078101	65,00	● pour 40/50/70	● pour 40/50/70	● pour 40/50/70	● pour 40/50/70	
Jeu de supports anti-vibratiles (4 pcs)	3078102	45,00	●	●	●	●	
Arianext kit antigel unité extérieure	3319087	215,00	●	●	●	●	
Bac récupération condensat	3024383	50,00	●	●	●	●	
<b>ACCESSOIRES HYDRAULIQUES ZONES</b>							
KIT 2 circuits multi-températures montable	3024413	1203,00*	● pour 90/110				
MGZ III EVO - 3 circuits mono-température	3318622	1 248,00*	●	●	●	●	
MGM III EVO - 3 circuits multi-températures	3318625	1 470,00*	●	●	●	●	
MGM II R - 2 circuits multi-températures et rafraîchissement	3319114	1 500,00*	● (intégrée dans version 2 zones)	● pour 90/110 (intégrée dans version 2 zones) 40/50/70	● pour 90/110 (intégrée dans version 2 zones) 40/50/70	●	

\* Eco-participation HT à ajouter : 0,12 €



# ACCESSOIRES ARIANEXT M

ACCESSOIRES HYDRAULIQUES ZONES	Référence	Prix HT (€)	ARIANEXT COMPACT M	ARIANEXT FLEX M	ARIANEXT PLUS M	ARIANEXT LITE M	
CKZ 30 HH - Ballon tampon externe 30L	3060531	830,00				●	
CKZ 50 HH - Ballon tampon externe 50L	3060532	990,00				●	
Résistance backup 2 kW pour CKZ HH	3078154	300,00				●	
Vase d'expansion pour CKZ HH	3078155	100,00				● (option avec 3060531 ou 3060532)	
Rafrâichissement - Vanne zone BT + isolation	3319077	160,00				●	
Rafrâichissement - Circulateur zone + isolation	3319078	190,00				●	
Kit zone manager C/F	3319079	110,00				●	
Sonde température retour combi	3024175	33,00				●	
Sonde ballon Arianext	3318962	20,00				●	
Vanne inversion motorisée PAC (CH, ECS, rafraîchissement)	3078156	120,00				●	
ACCESSOIRES DE RÉGULATION							
Expert Control RT	3318870	167,00*	pour la gestions des zones (1 Expert Control déjà inclus)	pour la gestions des zones (1 Expert Control déjà inclus)	pour la gestions des zones (1 Expert Control déjà inclus)	pour la gestions des zones (1 Expert Control déjà inclus)	
ChaffoLink Passerelle WIFI Link	3319090	97,00*	● (include)	● (include)	● (include)	● (include)	
Sonde d'ambiance Zone Control Evo <sup>(1)</sup>	3319117	94,00*	● (conseillé pour gestion des zones avec modules MGM ou MGZ)	● (conseillé pour gestion des zones avec modules MGM ou MGZ)	● (conseillé pour gestion des zones avec modules MGM ou MGZ)	● (conseillé pour gestion des zones avec modules MGM ou MGZ)	
AQUASTAT PLANCHER CH 65°C	3318281	18,00*					
Hygostat d'ambiance	3318925	146,00*	● (conseillé en mode rafraîchissement)	● (conseillé en mode rafraîchissement)	● (conseillé en mode rafraîchissement)	● (conseillé en mode rafraîchissement)	
Kit rafraîchissement Arianext M	3024379	25,00	●	●	●	●	
KIT ECS pour unité intérieure murale 40 M, 50 M et 70 M	3318903	210,00		● (inclus dans la nomenclature)			
KIT ECS pour unité intérieure murale 90 M et 110 M	3318904	210,00		● (inclus dans la nomenclature)			

\* Eco-participation HT à ajouter : 0,12 €

(1) Version sans fil disponible : Zone Control Evo RF (3319119) + Récepteur (3319120)



## LES CERTIFICATIONS : DES PERFORMANCES GARANTIES PAR DES ORGANISMES INDÉPENDANTS

Heat Pump Keymark



Une certification unique pour tout le marché européen

Heat Pump Keymark est une certification Européenne (type ISO 5) appartenant au Comité Européen de Normalisation, association regroupant les organismes de normalisation de 33 pays européens.

La certification Heat Pump Keymark est obtenue suite à la mesure, par un laboratoire indépendant, des performances saisonniers selon la norme EN 14825 et EN14511 ainsi que sur la base des audits d'usine.

NF PAC



NF PAC : une spécificité du marché français

La certification NF PAC, délivrée par l'organisme français EUROVENT CERTITA, certifie trois types de performances :

- > La puissance thermique annoncée
- > Le coefficient de performance minimal
- > Le niveau de puissance acoustique

La certification NF PAC est obtenue suite à des essais sur différents produits de la gamme et à un audit des unités de fabrication (selon la norme NF EN ISO 9001.)

Par conséquent, les estampilles « Heat Pump Keymark » ou « NF PAC » sont des gages de confiance et de qualité permettant de comparer et choisir une pompe à chaleur en toute connaissance de cause.

## RÉGLEMENTATION F-GAS

Le Règlement CE 842/2006 dit F-GAS, relatif à la limitation des émissions de gaz à effet de serre fluorés, impose des règles liées au confinement, à l'étiquetage, à la formation du personnel et à la certification des entreprises manipulant les fluides frigorigènes HFC.

Ainsi, les appareils split et les appareils monoblocs hermétiquement scellés présentant une charge en fluide frigorigène HFC supérieure à 2kg, doivent être mis en service par un opérateur ayant l'attestation de capacité<sup>(1)</sup>

Par ailleurs, les appareils split et les appareils monoblocs hermétiquement scellés présentant une charge de réfrigérant inférieure à 5 TeqCO<sub>2</sub>, ne sont pas soumis au contrôle d'étanchéité annuel.



Les Packs ServiceS proposés par Chaffoteaux peuvent vous accompagner dans cette démarche

Le saviez-vous ?

Le règlement UE n°517/2014 en application depuis le 1er janvier 2015 confirme l'ambition de la F-GAS de réduire l'impact des fluides frigorigènes sur l'environnement en limitant de manière quantifiée les émissions de CO<sub>2</sub> de manière progressive jusqu'à 2030.

Pour les applications domestiques de type pompes à chaleur ou climatisation, ce règlement n'impose aucune restriction particulière par rapport à l'usage des fluides de type HFC (ex: R410A) jusqu'en 2025.

(1) Cette obligation est vérifiée au moment de la vente par le distributeur d'équipement, qui garantit la traçabilité de cette démarche dans un registre. Les clients acquéreurs n'étant pas en possession des agréments requis peuvent souscrire un contrat d'assemblage auprès d'un opérateur attesté à l'aide du formulaire CERFA N° 15498\*02.



Chaffoteaux

INVERTER<sup>ECO</sup>

# CHAFFOTEAUX,

votre partenaire multi-énergies dans le neuf et la rénovation

## CHAUDIÈRES À CONDENSATION



CHAUDIÈRES À CONDENSATION LINK<sup>1</sup>



CHAUDIÈRES À CONDENSATION ULTRA



PHAROS GREEN

## CHAUFFE-EAU THERMODYNAMIQUES



AQUANEXT SPLIT FLEX



AQUANEXT PLUS



AQUANEXT OPTI 200 L



AQUANEXT OPTI 110 L

## POMPES À CHALEUR ET POMPES À CHALEUR HYBRIDES



GAMME MONOBLOC  
ARIANEXT S<sup>1</sup>



GAMME HYBRIDE  
ARIANEXT M HYBRID ET ARIANEXT M  
HYBRID UNIVERSAL<sup>1</sup>

## CHAUFFE EAU ÉLECTRIQUE



GAMME HPC<sup>2</sup>



GAMME STÉATITE

(1) Kit ChaffoLink inclus de série uniquement sur les pompes à chaleur, pompes à chaleur hybrides et chaudières à condensation Link.

Chaffoteaux  
Le Carré Pleyel - 5, rue Pleyel  
93521 Saint-Denis - France  
tél. : +33 (0)1 55 84 94 94  
fax : +33 (0)1 55 84 96 10

[www.chaffoteaux.fr](http://www.chaffoteaux.fr)

 Chaffoteaux