

EDE101



Collection : STRUKTURA

Couleur* :



00 - Blanc

Principaux atouts :



Caractéristiques techniques

- DIMENSIONS : 54 x 34 cm
- MATÉRIAU : Céramique
- CONSOMMATION D'EAU : 2,6/4 L et 3/6 L
- TYPE DE BRIDE : Sans bride
- PRODUIT INCLUS : (abattant, bâti-support et plaque de commande non inclus)
- GARANTIE DE LA CÉRAMIQUE : 10 ans
- POIDS : 25 kg
- TYPE D'INSTALLATION : Suspendu
- HAUTEUR : Confort
- BRIDE : 0
- ABATTANT : 0
- CONDITIONNEMENT : 1 colis

Bénéfices consommateurs

- ENTRETIEN SIMPLISSIME : Cuvette entièrement lisse et émaillée conçue sans bride pour une accessibilité totale et un nettoyage rapide et complet
- RINÇAGE PERFORMANT : Guidage efficace de l'eau vers l'avant de la cuvette pour une distribution optimale sur les côtés tout en évitant les éclaboussures
- ÉCONOMIE D'EAU : Peut fonctionner en basse consommation 2,6/4L

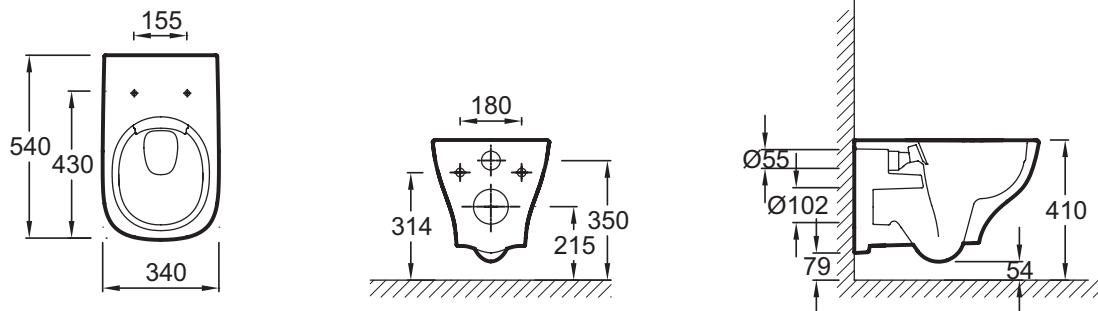
Produits requis

- E4270 : Abattant thermodur
- E70024 : Abattant thermodur à descente progressive
- E20606 : Abattant thermodur extra-plat à descente progressive

Produits complémentaires

- E4318 : Plaque de commande inox
- E4311 : Bâti-support au sol avec réservoir à mécanisme 3/6 L
- E4316 : Plaque de commande, double touche
- E4321 : Bâti-support au sol avec réservoir à mécanisme 2,6/4 L

Dessin technique



Descriptif CCTP : Cuvette suspendue SANS BRIDE. EDE101. Collection : STRUKTURA. DIMENSIONS : 54 x 34 cm. POIDS : 25 kg. MATÉRIAU : Céramique. TYPE D'INSTALLATION : Suspendu. CONSOMMATION D'EAU : 2,6/4 L et 3/6 L. HAUTEUR : Confort. TYPE DE BRIDE : Sans bride. BRIDE : 0. PRODUIT INCLUS : (abattant, bâti-support et plaque de commande non inclus). ABATTANT : 0. GARANTIE DE LA CÉRAMIQUE : 10 ans. CONDITIONNEMENT : 1 colis.