

E98324



Collection : JULY

Couleur* :



CP - Chrome

Principaux atouts :



Bénéfices consommateurs

- SÉCURITÉ : Bague-limiteur de température
- ÉCONOMIE D'EAU : Butée sensitive
- ÉCONOMIE D'ÉNERGIE : Cartouche C3 pour économies d'eau et d'énergie (levier centré = eau froide). Pas d'eau chaude distribuée avec levier centré
- ENTRETIEN AISÉ : Aérateur anti-calcaire
- GARANTIE 10 ans : Finition Chrome
- GARANTIE 5 ans : Mécanisme

Bénéfices installateurs

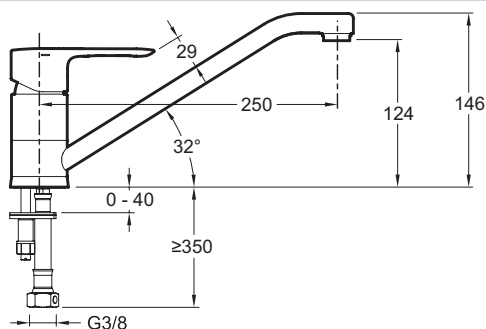
- Flexibles d'alimentation PEX haute résistance
- Percement standard Ø 35 mm.

Caractéristiques techniques

- Poids : 1,5 kg
- Normes et réglementations : NF : I - ECAU : E0 C3 A3 U3 (Ge5) - ACS : 11 ACCLY 540
- Raccords : Avec flexibles d'alimentation
- Bec profilé orientable

- Type d'installation : 1 trou
- Débit (l/mn sous 3 bars) : 10 l/mn
- Mécanisme : Cartouche à disques céramique C3 pour économies d'eau et d'énergie
- Percement Ø 35 mm.

Dessin technique



Description : Mitigeur évier, bec profilé - cartouche C3. E98324. Collection : JULY. Poids : 1,5 kg. Type d'installation : 1 trou. Normes et réglementations : NF : I - ECAU : E0 C3 A3 U3 (Ge5) - ACS : 11 ACCLY 540. Débit (l/mn sous 3 bars) : 10 l/mn. Raccords : Avec flexibles d'alimentation. Mécanisme : Cartouche à disques céramique C3 pour économies d'eau et d'énergie. Bec profilé orientable. Percement Ø 35 mm..