

ANTI-BACTÉRIES

Pour une eau plus saine, vous pourrez activer la fonction anti-bactéries qui garantit une chauffe à 65°C chaque jour.

ANTI-CHAUFFE À SEC

Pour protéger la cuve, Velis Evo est équipé d'une protection qui empêche la résistance de fonctionner à vide.

AUTO-DIAGNOSTIC

En cas de panne, Velis Evo affiche le défaut sur le tableau de commande de manière à faciliter le dépannage.



ARISTON THERMO GROUP
Le Carré Pleyel
5, rue Pleyel
93521 Saint-Denis Cedex
Tél. : 01 55 84 94 94
Fax : 01 55 84 96 01

ariston.com/fr



Châffoteaux RCS 339 161 413 - Réf : EU 1000205 - Édition : 02/2016

 **ARISTON**



PROFONDEUR
27 cm

B
CLASSE
ÉNERGÉTIQUE

VELIS EVO

LE CHAUFFE-EAU ÉLECTRIQUE DESIGN QUI OPTIMISE VOTRE ESPACE

EAU CHAUDE SANITAIRE



VELIS EVO, LE CHAUFFE-EAU ÉLECTRIQUE DESIGN QUI OPTIMISE VOTRE ESPACE



TABLEAU DE COMMANDE INTELLIGENT

- INDICATEUR SHOWER READY
- FONCTION ECO EVO
- MODE OFF (hors gel*)



* Pour éviter les dégâts liés au gel, Velis Evo se met en chauffe dès que la température passe en dessous de 5°C.

VELIS EVO, LE CHAUFFE-EAU ÉLECTRIQUE MURAL QUI S'INSTALLE PARTOUT

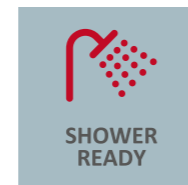
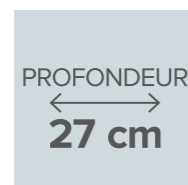
Multi-position (installation à la verticale ou à l'horizontale), de forme rectangulaire et ultra compact (profondeur : 27 cm), le chauffe-eau électrique Velis Evo s'installe où vous le souhaitez : au-dessus d'une porte, derrière une porte, dans un recoin, dans un placard, dans une cuisine, une salle de bains, un couloir ou bien encore au-dessus des WC.

15% D'ÉCONOMIES

Grace à sa nouvelle fonction ECO EVO et à son nouveau thermostat haute précision CoreTech, le chauffe-eau électrique Velis Evo analyse vos habitudes afin de réchauffer seulement l'eau que vous utilisez. Vous économisez ainsi jusqu'à 15% sur votre facture d'eau chaude ! Au top de l'innovation en matière d'efficacité énergétique, Velis Evo atteint la classe d'efficacité énergétique B, le seul sur son marché.

INDICATEUR « SHOWER READY » : FINI LES DOUCHES FROIDES

Parce que design rime aussi avec confort, le chauffe-eau électrique Velis Evo dispose de 2 cuves et de 2 résistances blindées pour vous fournir l'eau chaude dont vous avez besoin. Le témoin « shower ready » vous indique lorsque la quantité d'eau chaude est suffisante pour prendre une douche.



QUEL MODÈLE CHOISIR ?

		VELIS EVO 65	VELIS EVO 80
Nombre de personnes	↑	≤3	≤4
Économies	€	★★★★★	

PERFORMANCES

Type		Multi-position (V/H)	Multi-position (V/H)
Capacité	l	66	80
Classe d'efficacité énergétique pour le chauffage de l'eau		B	B
Profil de soutirage déclaré		M	M
Tension	V	230 mono	
Puissance maxi	W	1500	
Temps de chauffe d'une cuve	h	1h10	1h30
Temps de chauffe total (deux cuves)	h	2h20	3h00
Production d'eau chaude à 40°C (V40)	l	125	156
Cuve		Deux cuves cylindriques émaillées en acier	
Élément chauffant		Deux résistances blindées 1500W + 1500W (fonctionnement séparé)	
Protection anti-corrosion		Anode en magnésium	
Dimensions (l x p x h)	mm	506 x 275 x 1066	506 x 275 x 1251
Poids	kg	27	32

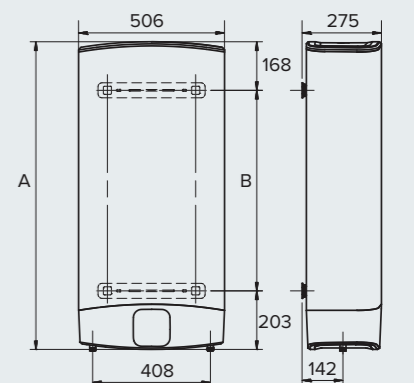
Référence commerciale

Pour un fonctionnement optimal, l'appareil doit être raccordé en permanence à l'électricité.

3626154

3626155

Tubes en G1/2 (15/21).



CÔTES D'ENCOMBREMENT (EN MM)

VELIS EVO	65	80
A	1066	1251
B	695	880