



FR

CLIMATISEUR MOBILE (LOCAL)

Softy Softyplus



INSTRUCTIONS D'UTILISATION

Lire attentivement ces instructions avant de mettre en marche l'appareil ou avant toute opération d'entretien.

Se conformer aux consignes de sécurité. Le non-respect de ces instructions peut causer des accidents et/ou des dommages. Conserver ces instructions pour toute consultation ultérieure.

INFORMATIONS GÉNÉRALES SUR LE FONCTIONNEMENT ET SUR LA SÉCURITÉ

- Cet appareil est un climatiseur mobile, conçu pour un usage exclusivement domestique.
- Utiliser ce climatiseur uniquement comme décrit dans cette notice d'utilisation.
- S'assurer que le type d'alimentation électrique est conforme à la tension requise (220-240 V / 50 Hz).
- Vérifier que l'installation électrique est en mesure de fournir le courant nécessaire au fonctionnement du climatiseur, en plus du courant normalement absorbé par les autres appareils du domicile (appareils électroménagers, éclairage). Se reporter aux données d'absorption maximale indiquées sur la plaque signalétique du climatiseur.
- Le raccordement au réseau électrique doit être effectué conformément aux normes d'installation en vigueur.
- Vérifier que les disjoncteurs automatiques et les soupapes de protection de l'installation sont en mesure de supporter un courant initial de démarrage de 6 A (normalement pendant une durée inférieure à 1 seconde).
- La prise de l'installation doit toujours être équipée d'une mise à la terre efficace.
- S'assurer que la fiche est bien insérée à fond dans la prise. Ne pas utiliser de prise multiple. Ne pas toucher la fiche avec les mains mouillées. S'assurer que la fiche est propre.
- Ne pas utiliser la fiche d'alimentation pour allumer/éteindre le climatiseur : utiliser la touche ON/OFF de la télécommande ou du panneau de commande.
- Éviter d'installer le climatiseur dans des pièces où il risquerait d'être aspergé par de l'eau (ex : buanderies).
- Cet appareil peut être utilisé par les enfants de 8 ans et plus et par des personnes dont les capacités physiques, sensorielles ou mentales sont réduites, ou par des personnes dénuées d'expérience ou de connaissance, à condition qu'ils aient pu bénéficier, par l'intermédiaire d'une personne responsable de leur sécurité, d'une surveillance ou d'instructions concernant l'utilisation de l'appareil, et qu'ils aient donc compris quels sont les risques potentiels.
- Les opérations de nettoyage et d'entretien qui incombent à l'utilisateur ne doivent pas être réalisées par les enfants sans surveillance.
- Avant d'effectuer toute opération de déplacement ou de nettoyage de l'appareil, vérifier que la fiche d'alimentation est débranchée de la prise de courant.
- Ne pas déplacer le climatiseur durant son fonctionnement ; éteindre tout d'abord l'appareil puis contrôler le réservoir de collecte de la condensation et le vider éventuellement.
- Pour déconnecter l'appareil, placer la télécommande sur OFF et débrancher la fiche de la prise. Tirer uniquement sur la fiche. Ne pas tirer sur le cordon.
- **Ne pas utiliser l'appareil si le câble ou la fiche sont endommagés.** Le remplacement du cordon d'alimentation endommagé doit être confié à un centre d'assistance afin d'éviter tout risque.

PRUDENCE !

- **Ne pas insérer d'objets dans le climatiseur : cela peut s'avérer très dangereux à cause de la présence d'un ventilateur tournant à vitesse élevée dans l'appareil.**
- **Assurer la libre circulation de l'air jusqu'à l'appareil. Ne pas boucher les grilles d'admission et d'aspiration de l'air avec des rideaux ou tout autre objet.**

ATTENTION !

- Le climatiseur doit être placé à une distance **minimum de 50 cm** du mur ou de tout autre obstacle, sur une surface plate et stable afin d'éviter les éventuelles fuites d'eau.
- **Le climatiseur est équipé d'un système de protection du compresseur contre les surcharges, qui ne permet le démarrage du compresseur qu'après une durée minimum de 3 minutes à la suite d'un arrêt.**
- **Il est donc demandé d'attendre au moins 3 minutes avant de redémarrer l'appareil. Cette procédure permet d'éviter d'endommager le compresseur.**

ATTENTION !

En cas d'anomalie, éteindre l'appareil et débrancher la fiche de la prise de courant. Ne pas démonter ni essayer de réparer ou de modifier le produit. En cas de dysfonctionnement, contacter directement le service d'assistance technique.

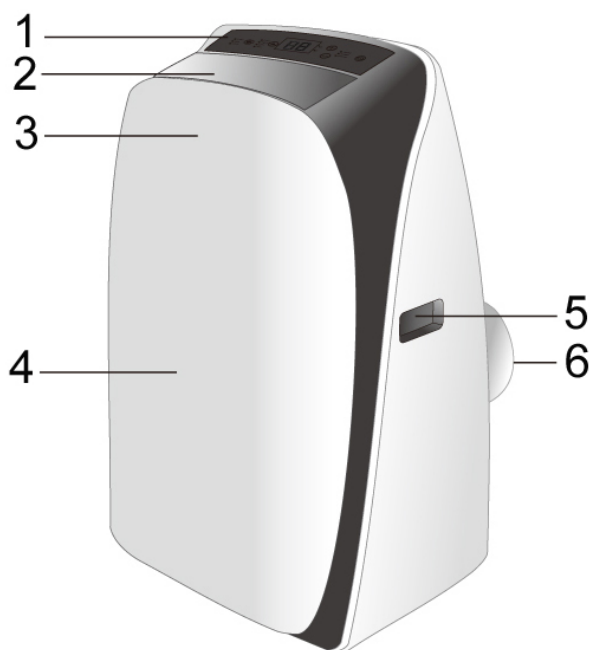
ATTENTION !

- **Ne pas exposer directement le climatiseur à la lumière du soleil afin d'éviter toute altération de la couleur des matériaux ainsi que la surchauffe éventuelle de l'appareil qui pourrait entraîner l'activation du mécanisme de protection et l'extinction du climatiseur.**
- **Ne pas utiliser d'insecticides, d'huiles, de détergents ou de peintures en vaporisation autour de l'appareil ; ne pas utiliser de détergents chimiques agressifs pour nettoyer l'enveloppe extérieure de l'appareil : cela pourrait endommager la finition et la couleur.**
- **Fermer toutes les fenêtres pour optimiser la climatisation.**

Le fabricant n'assume aucune responsabilité en cas de non-respect des normes de sécurité et de protection contre les accidents.

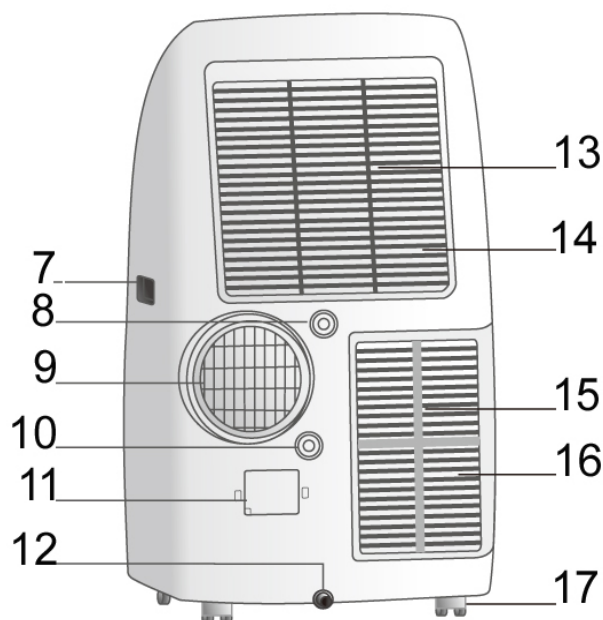
DESCRIPTION DE L'APPAREIL

VUE DE FACE



- 1) PANNEAU DE COMMANDE ET TOUCHES POUR LE FONCTIONNEMENT SANS TÉLÉCOMMANDE
- 2) AILETTE ET ADMISSION D'AIR
- 3) RÉCEPTEUR SIGNAL
- 4) PANNEAU AVANT
- 5) POIGNÉES
- 6) ENTRÉE D'AIR

VUE DE DOS



- 7) POIGNÉES
- 8) ORIFICE DE DRAINAGE (DÉSHUMIDIFICATION)
- 9) ENTRÉE D'AIR
- 10) ORIFICE DE DRAINAGE (UNIQUEMENT SUR LES MODÈLES AVEC POMPE À CHALEUR)
- 11) SORTIE CORDON D'ALIMENTATION
- 12) ORIFICE DE DRAINAGE (RAFFRAÎCHISSEMENT)
- 13) FILTRE SUPÉRIEUR (DERRIÈRE LA GRILLE)
- 14) ENTRÉE D'AIR SUPÉRIEURE
- 15) FILTRE INFÉRIEUR (DERRIÈRE LA GRILLE)
- 16) ENTRÉE D'AIR INFÉRIEURE
- 17) ROULETTES
- 18) TÉLÉCOMMANDE



(18)

Limites de fonctionnement mini/maxi (température intérieure)

Refroidissement : 16 °C B.S. / 35 °C B.S.

Chauffage : 5 °C B.S. / 27 °C B.S.

Déshumidification : 16 °C B.S. / 35 °C B.S.

Possibilité de réglage de la température ambiante par temps froid : 16 °C B.S. / 32 °C B.S.

MISE EN SERVICE DE L'APPAREIL

Ouvrir l'emballage et extraire le carton. Sortir le produit et les autres éléments fournis (illustrés ci-dessous).

Télécommande « LCD ».



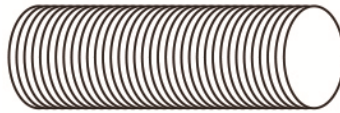
Piles de type
AAA pour la
télécommande.



Raccord circulaire (1) à positionner entre
la bouche d'expulsion de l'air et le tuyau
flexible.



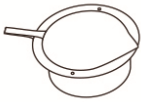
Tuyau flexible.



Raccord terminal pour fenêtre (2).



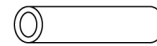
Kit hublot avec bouchon.



Raccord circulaire pour kit
hublot à placer entre la
partie finale du tuyau et le
hublot.



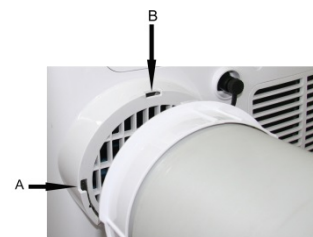
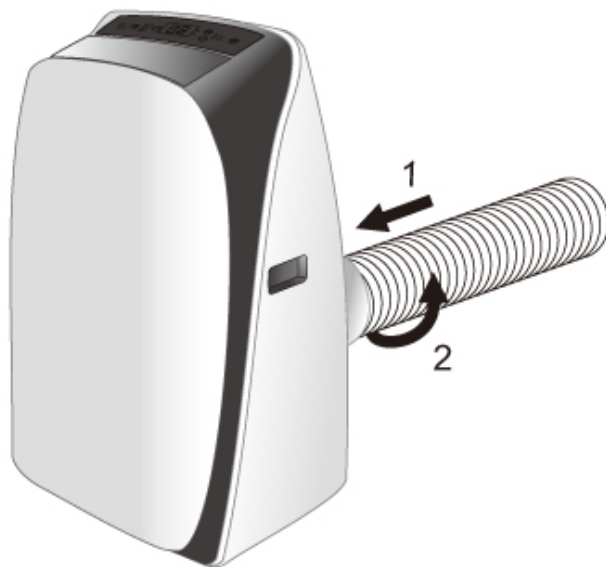
Tube de drainage (drainage
continu).



Placer le produit en position verticale sur une surface plane et stable, le plus près possible d'une fenêtre, à une distance minimum de 50 cm des murs ou de tout autre obstacle à proximité.

UTILISATION AVEC RACCORD TERMINAL POUR FENÊTRE

1. Raccorder le raccord circulaire (1) au tuyau flexible, allonger suffisamment le flexible pour atteindre l'extérieur et le fixer à la partie postérieure du climatiseur.
2. Faire passer le raccord plat de haut en bas dans les rainures (A) et le fixer à l'aide du crochet en haut (B).



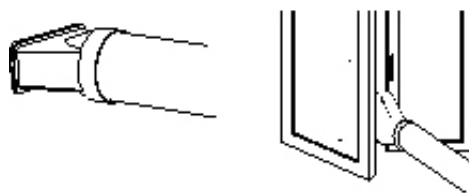
3. Raccorder le raccord terminal pour fenêtre (2) à l'extrémité du tuyau flexible.

Le tuyau d'évacuation peut être comprimé sur 45 mm minimum et allongé sur 1 500 mm maximum. Il vaut mieux le laisser dans sa position la plus courte.



4. Ouvrir la fenêtre et bloquer l'un des battants à l'aide de la poignée.

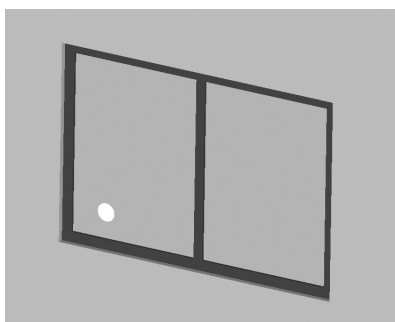
Appuyer le raccord terminal sur le battant fixe, et approcher l'autre battant de la fenêtre.



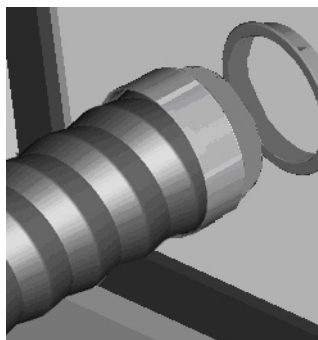
5. Éviter que le tuyau flexible ne soit plié ou excessivement courbé.

UTILISATION AVEC KIT HUBLOT

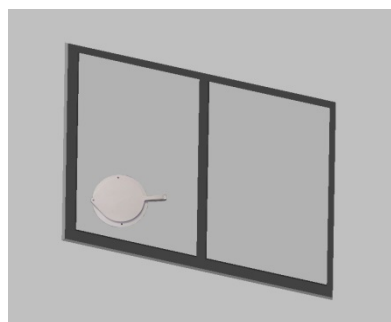
1. Réaliser un trou d'un diamètre de 133 mm environ dans la vitre de la fenêtre.



3. Insérer le raccord circulaire pour kit hublot dans le tuyau flexible et insérer le tuyau flexible rétractable avec raccord circulaire dans le hublot sans son bouchon.



2. Introduire le hublot dans la fenêtre.



4. Insérer le raccord circulaire sur le tuyau flexible.



5. Insérer le tuyau flexible ainsi monté à l'arrière du climatiseur.



Pendant les périodes de non-utilisation, débrancher le tuyau et fermer le hublot avec le bouchon.

Brancher le cordon d'alimentation dans une prise de courant appropriée (220-240 V). Insérer les piles fournies dans la télécommande, en respectant les polarités. Depuis la télécommande, sélectionner le mode de fonctionnement désiré.

MODALITÉS D'UTILISATION DE L'APPAREIL

Cet appareil peut être utilisé pour le rafraîchissement SOFTY, le chauffage (uniquement sur le modèle SOFTY PLUS), la déshumidification et la ventilation.

Lors du passage d'un mode de fonctionnement à un autre, le ventilateur continue de fonctionner mais le compresseur s'arrête : ce dernier redémarre au bout de 3 minutes. Ce retard de mise en route protège le compresseur contre les éventuels dommages.



Rafraîchissement, Ventilation



Déshumidification

LE TUYAU D'ÉVACUATION DOIT TOUJOURS ÊTRE RACCORDÉ à l'appareil : cette règle est valable dans tous les cas, à l'exception d'une utilisation de l'appareil en mode déshumidification uniquement : dans ce cas, il est conseillé de laisser l'évacuation de l'appareil se faire directement dans l'atmosphère afin d'obtenir une efficacité maximale (voir paragraphe Mode Déshumidification).

Nettoyer périodiquement les filtres à air situés sous la grille arrière, facilement amovible, afin de préserver l'efficacité du climatiseur.

MODES DE FONCTIONNEMENT

1. MODE RAFRAÎCHISSEMENT (COOL)

- Le voyant « Cool » situé sur le panneau de commande s'allume.
- L'intervalle de réglage de la température est compris entre 16 °C et 32 °C.
- Dans ce mode, à chaque enfoncement de la touche ON/OFF pour éteindre l'appareil, le climatiseur mémorise la température réglée et conserve ce réglage jusqu'au prochain démarrage.
- Dans ce mode, il est possible de régler la vitesse de ventilation (Fan Speed) et de paramétrer le programmateur (Timer) et la fonction de nuit (Sleep).
- Pour un fonctionnement plus silencieux, réduire la vitesse au minimum (low).

2. MODE CHAUFFAGE (HEAT)

- Le voyant « Heat » situé sur le panneau de commande s'allume.
- L'intervalle de réglage de la température est compris entre 16 °C et 32 °C.
- Dans ce mode, à chaque enfoncement de la touche ON/OFF pour éteindre l'appareil, le climatiseur mémorise la température réglée et conserve ce réglage jusqu'au prochain démarrage.
- Dans ce mode, il est possible de régler la vitesse de ventilation (Fan Speed) et de paramétrer le programmateur (Timer) et la fonction de nuit (Sleep).
- Pour un fonctionnement plus silencieux, réduire la vitesse au minimum (low).

3. MODE DÉSHUMIDIFICATION (DRY)

- Appuyer sur la touche MODE pour sélectionner la Déshumidification.

- La température est contrôlée par la carte électronique et n'est pas réglable.
- Dans ce mode, à chaque pression de la touche ON/OFF pour éteindre l'appareil, le climatiseur mémorise les différents réglages et les conserve jusqu'au prochain démarrage.
- La vitesse de ventilation est définie de manière fixe à un faible niveau et n'est pas réglable.

NOTE

Le climatiseur ne rafraîchit pas l'atmosphère lorsqu'il fonctionne en tant que déshumidificateur.

Le tuyau flexible ne doit pas être relié à l'appareil lorsque celui-ci est utilisé en tant que déshumidificateur.

Pour obtenir une efficacité maximale du processus de déshumidification, laisser le raccord arrière d'évacuation libre pour une évacuation directe dans l'atmosphère.

Le mode Déshumidification est recommandé durant l'automne et l'hiver.

En cas d'utilisation en été, il est recommandé de laisser le tuyau flexible branché à l'appareil afin que l'air chaud soit acheminé vers l'extérieur au lieu d'être rejeté à l'intérieur de la pièce.

Durant la déshumidification, il convient d'activer le drainage continu (voir le chapitre « MODE D'ÉLIMINATION DE LA CONDENSATION »).

4. MODE VENTILATION (FAN ONLY)

- Appuyer sur la touche MODE pour sélectionner le mode Ventilation jusqu'à ce que l'icône correspondant apparaisse.
- Dans ce mode, il est possible de régler la vitesse de ventilation (Speed).
- Il n'est pas possible de régler la température.

MODE D'ÉLIMINATION DE LA CONDENSATION



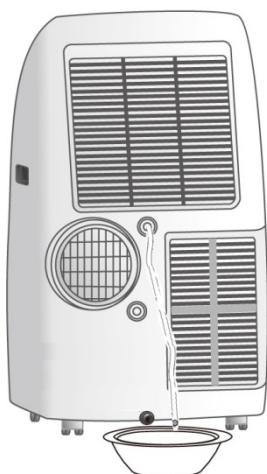
Rafrâichissement

Cet appareil vaporise automatiquement la condensation en mode Rafrâichissement. Lorsque l'appareil fonctionne en mode rafrâichissement, vérifier que les bouchons en caoutchouc de fermeture des orifices du dispositif d'évacuation situé à l'arrière de l'appareil sont correctement positionnés.

Lorsque le climatiseur fonctionne en mode Rafrâichissement, la mise en place du drainage continu de la condensation n'est pas nécessaire ; ce n'est que dans des conditions climatiques particulières, avec un taux d'humidité dans l'air très élevé, que l'eau peut se déposer à l'intérieur de l'appareil. Lorsque le récipient est plein, l'écran affiche le message « P1 » pour signaler le remplissage effectif et le blocage du fonctionnement de l'appareil.

Pour vider le réservoir, éteindre le climatiseur et débrancher la fiche. Retirer le bouchon de l'orifice d'évacuation inférieur et placer l'extrémité au-dessus d'un moyen d'écoulement normal.

S'assurer que le tuyau n'est ni tordu ni plié. Le tuyau doit présenter un mouvement descendant. Reboucher l'orifice d'évacuation et remettre le climatiseur en marche.



Déshumidification

ATTENTION !

En cas d'utilisation du climatiseur en mode **Déshumidification**, il est conseillé de **toujours** prévoir le **drainage continu** afin de garantir une efficacité maximale du processus de déshumidification.

Raccorder une extrémité du tuyau en PVC fourni à l'orifice d'évacuation supérieur et l'autre extrémité au-dessus d'un moyen d'écoulement.

FONCTIONNEMENT AVEC LA TÉLÉCOMMANDE

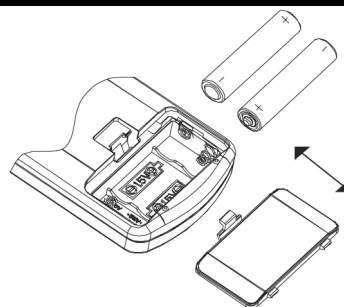
Insérer les piles dans la télécommande, en respectant les polarités indiquées.

Utiliser uniquement des piles de type AAA de 1,5 V.

Retirer les piles en cas de non-utilisation de la télécommande pendant un mois ou pendant une période plus longue.

Ne pas tenter de recharger les piles. Remplacer toutes les piles en même temps.

Ne pas jeter les piles au feu : elles pourraient exploser.



INFORMATION SUR LA MISE AU REBUT CORRECTE DES PILES SELON LA DIRECTIVE EUROPÉENNE 2006/66/CE

Remplacer la pile lorsqu'elle est déchargée : à la fin de sa vie utile, cette pile ne doit pas être jetée avec les autres déchets ménagers. Elle doit être déposée dans un bac de tri sélectif prévu à cet effet ou auprès d'un revendeur qui fournit ce service. La mise au rebut correcte des piles permet de préserver l'environnement ainsi que la santé, et permet de récupérer et de recycler les matériaux qui la composent, en permettant de faire ainsi des économies d'énergie et de ressources. Le symbole de la poubelle barrée apposé sur la pile rappelle que cette dernière doit faire l'objet d'un tri sélectif. L'élimination non conforme du produit de la part de l'utilisateur entraîne l'application des sanctions administratives prévues par la législation en vigueur.

POUR UN FONCTIONNEMENT OPTIMAL DE LA TÉLÉCOMMANDE, DIRIGER L'EXTRÉMITÉ DU TRANSMETTEUR VERS LE RÉCEPTEUR SITUÉ SUR LE CLIMATISEUR.


1. TOUCHE ON/OFF
2. TOUCHES DE RÉGLAGE DE LA TEMPÉRATURE ET DU PROGRAMMATEUR
3. TOUCHE DE CONFIGURATION DU MODE DE FONCTIONNEMENT
4. TOUCHE SCREEN (ALLUMAGE/EXTINCTION LCD)
5. TOUCHE HEALTH - désactivée
6. TOUCHE STRONG - désactivée
7. TOUCHE SLEEP
8. RESET
9. TOUCHE CLEAN - désactivée
10. TOUCHE SPEED
11. TOUCHE SWING
12. TOUCHE FEELING
13. TOUCHE TIMER
14. TOUCHE FUNGUSPROOF - désactivée
15. TOUCHE LOCK
16. LCD

(1) TOUCHE ON/OFF

Appuyer sur cette touche pour allumer ou éteindre l'appareil.


Lors de l'allumage, l'appareil commence à fonctionner en respectant les derniers réglages effectués (fonction de mémorisation).

(2) TOUCHES DE RÉGLAGE DE LA TEMPÉRATURE ET DU PROGRAMMATEUR

Augmentation de la température  :

1) Permet de régler la température désirée en mode Rafraîchissement.

2) À chaque enfoncement de la touche , la température configurée augmente de 1 °C.

Diminution de la température  :

1) Permet de régler la température désirée en mode Rafraîchissement.

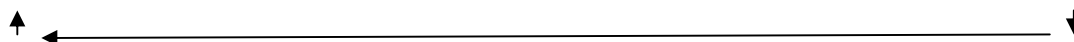
2) À chaque enfoncement de la touche , la température configurée diminue de 1 °C.

Cette touche permet également de paramétrer le **PROGRAMMATEUR**.

(3) TOUCHE DE SÉLECTION DU MODE DE FONCTIONNEMENT (MODE)

Appuyer sur cette touche pour sélectionner les différents modes de fonctionnement, dans l'ordre suivant :

Rafraîchissement (Cool) → Déshumidification (Dry) → Chauffage (Heat) (uniquement activée sur le modèle Softy plus) → Ventilation (Fan Only) → Auto



(4) TOUCHE SCREEN

Pour allumer/éteindre l'écran LCD.

(5) TOUCHE HEALTH - désactivée

Pour allumer/éteindre la fonction HEALTH.

(6) TOUCHE STRONG - désactivée

Pour activer la fonction VITESSE ÉLEVÉE. L'écran LCD visualise le message « HIGH FAN ».

(7) TOUCHE SLEEP (aussi bien sur la télécommande que sur le panneau de commande)

Appuyer sur cette touche pour activer la fonction Sleep, qui adapte automatiquement la température configurée lorsque la température corporelle ou ambiante varie au cours de la nuit, de manière à garantir un confort maximal pendant le sommeil et à réduire au minimum la consommation.

En mode rafraîchissement, la température augmentera de 1 °C en une heure puis de 2 °C en deux heures pour rester finalement dans cette configuration. La fonction Sleep n'est pas disponible en mode ventilation, déshumidification et auto. Lorsque la fonction Sleep est configurée, le voyant lumineux s'allume.

En mode chauffage, la température diminuera de 1 °C en une heure puis de 2 °C en deux heures pour rester finalement dans cette configuration. La fonction Sleep n'est pas disponible en mode ventilation, déshumidification et auto. Lorsque la fonction Sleep est configurée, le voyant lumineux s'allume.

Au bout de 7 heures de fonctionnement en mode SLEEP, le climatiseur s'éteint automatiquement.

Remarque : appuyer sur MODE et ON/OFF en même temps pour annuler la configuration de la fonction SLEEP sur la télécommande.

(8) RESET – désactivée

Appuyer sur RESET pour annuler toutes les configurations.

(9) TOUCHE CLEAN – désactivée

(10) TOUCHE SPEED - RÉGLAGE DE LA VITESSE DE VENTILATION (SPEED)

Appuyer sur cette touche lorsque l'appareil est allumé pour régler la vitesse de ventilation : basse (Low), moyenne (Med), haute (High), AUTO.

Ne pouvant être réglée en mode **DÉSHUMIDIFICATION (DRY)**, la vitesse de ventilation est alors automatiquement réglée sur sa valeur basse.

(11) TOUCHE SWING (aussi bien sur la télécommande que sur le panneau de commande)

Appuyer sur cette touche pour faire osciller automatiquement les ailettes horizontales. Après avoir sélectionné l'angle souhaité, appuyer une nouvelle fois pour les y bloquer.

(12) TOUCHE FEELING

Permet d'activer le capteur sur la télécommande : l'afficheur de la télécommande visualise le mot ROOM.

L'écran LCD affiche la température ambiante ou, lorsque cette fonction est annulée, la température configurée. Cette fonction n'est pas activée en mode FAN.

(13) TOUCHE TIMER

Sélectionner la fonction sur la télécommande : la LED correspondante s'allume.

Enfoncer de nouveau la touche TIMER sur la télécommande sans désélectionner la LED sur l'appareil.

Sélectionner ensuite le temps restant avant l'allumage ou l'extinction.

1) **Timer-on** (allumage automatique)

Lorsque l'appareil est éteint, sélectionner le délai d'attente à l'expiration duquel le climatiseur s'allumera.

Télécommande : appuyer sur TIMER. Les icônes T-ON et H s'allument sur la télécommande. Dans les 5 secondes qui suivent, appuyer sur les touches + et - pour régler le délai. L'icône T-ON reste allumée et indique que le PROGRAMMATEUR d'allumage est paramétré.

Unité : appuyer sur TIMER. Sélectionner un nombre d'heures entre 0,5 et 24. Appuyer sur la touche TIMER pour confirmer le réglage.

2) **Timer-off** (extinction automatique)

Lorsque l'appareil est allumé en mode RAFRAÎCHISSEMENT (COOL), sélectionner le délai d'attente au bout duquel le climatiseur s'éteindra.

Télécommande : appuyer sur TIMER. Les icônes T-OFF et H s'allument. Dans les 5 secondes qui suivent, appuyer sur les touches + et - pour régler le délai. Sélectionner un nombre d'heures entre 0,5 et 24. Appuyer sur la touche TIMER pour confirmer le réglage. L'icône T-OFF reste allumée et indique que le PROGRAMMATEUR (TIMER) d'extinction est paramétré.

Unité : appuyer sur TIMER. Sélectionner un nombre d'heures entre 0,5 et 24. Appuyer sur la touche TIMER pour confirmer le réglage.

Annulation de la programmation : en cas de configuration d'un PROGRAMMATEUR (TIMER), appuyer sur la touche **TIMER** pour visualiser le programmateur paramétré. Appuyer une nouvelle fois sur **TIMER** pour annuler le PROGRAMMATEUR paramétré.

(14) TOUCHE FUNGUSPROOF – désactivée

(15) TOUCHE LOCK – désactivée

Appuyer sur la touche LOCK pour désactiver toutes les touches de la télécommande. Appuyer de nouveau sur LOCK pour les activer.

Cette fonction empêche aux enfants de jouer avec la télécommande.

MESSAGES D'ERREUR À L'ÉCRAN

En présence de messages d'erreur, du genre E1, E3, éteindre le climatiseur et le faire contrôler auprès d'un centre d'assistance.

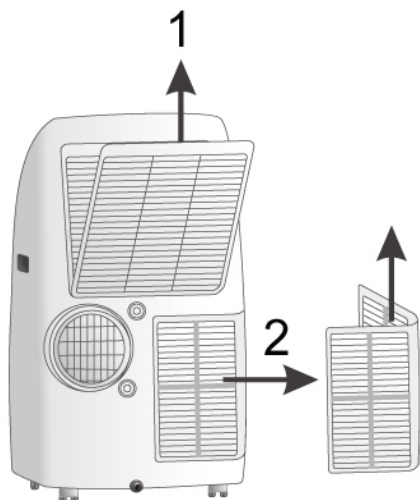
Le message « P1 » qui pourrait s'afficher à l'écran indique que le réservoir interne est plein et qu'il faut évacuer la condensation pour pouvoir remettre l'appareil en marche.

ENTRETIEN ET NETTOYAGE

ATTENTION !

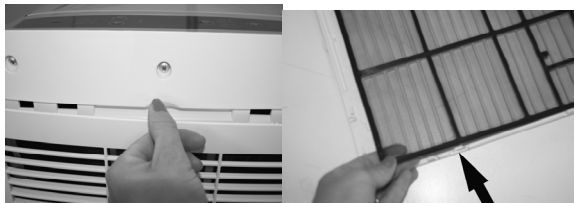
Avant d'effectuer toute opération de nettoyage et d'entretien sur l'appareil, retirer la fiche d'alimentation de la prise de courant.

1. Nettoyage des filtres à air



Les filtres à air doivent être contrôlés au moins une fois toutes les deux semaines de fonctionnement. Le fonctionnement de l'appareil avec des filtres sales ou obstrués entraîne inévitablement une diminution de l'efficacité du climatiseur et peut provoquer de sérieux dommages.

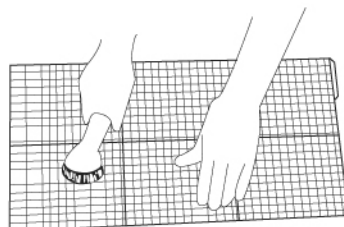
Pour retirer le filtre 1, décrocher la grille en appuyant sur l'ailette du filtre puis extraire ce dernier des ailettes en le tirant délicatement vers le côté.



Pour retirer le filtre 2, dévisser les deux vis de fixation du filtre à l'aide du tournevis et tirer le couvercle du filtre vers la droite.



Utiliser un aspirateur pour retirer la poussière des filtres. Si cette opération devait s'avérer insuffisante, laver le filtre avec de l'eau tiède et éventuellement un détergent neutre, le rincer à l'eau froide et le laisser sécher à l'air libre avant de le remettre en place. Une fois le filtre repositionné, refermer la grille et remettre le climatiseur en marche.



2. Nettoyage de l'enveloppe extérieure.

Utiliser un chiffon doux et humide pour nettoyer l'extérieur du climatiseur.

Ne pas utiliser d'eau trop chaude, de solvants, d'essence ou d'autres produits chimiques, de poudre de talc ou de brosses : cela risquerait d'endommager la surface ou la couleur de l'enveloppe extérieure.

Pour retirer les éventuelles taches, utiliser de l'eau tiède avec un peu de détergent neutre.

Ne pas verser d'eau sur le climatiseur pour le nettoyer : cela pourrait endommager ses composants internes ou provoquer un court-circuit.



NO!

3. Conservation.

En cas de prévision d'une non-utilisation du climatiseur pendant

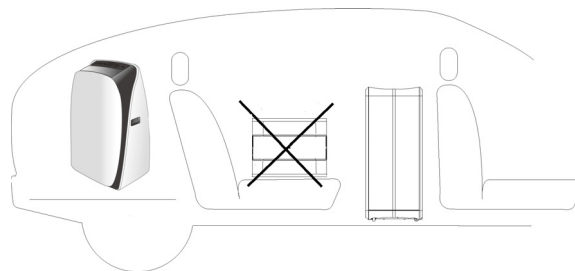
une longue période, nettoyer les filtres avant de le stocker à l'abri.

Toujours maintenir l'appareil en position verticale. Ne pas poser d'objets lourds sur le dessus de l'appareil et protéger si possible le climatiseur à l'aide d'un film plastique.

4. Transport.

Transporter de préférence le climatiseur en position verticale.

En cas d'impossibilité de maintenir l'appareil en position verticale, le remettre immédiatement dans cette position au terme du transport et attendre au moins 4 heures avant de l'utiliser en mode rafraîchissement.



5. Pour un maximum de sécurité, vérifier

périodiquement l'état du câble d'alimentation ; en cas d'endommagement dû à l'utilisation, s'adresser au Centre d'Assistance pour procéder à son remplacement.

CONSEILS POUR UN CONFORT MAXIMUM ET UNE CONSOMMATION MINIMUM

VÉRIFIER que :

- les grilles d'admission et d'aspiration de l'appareil sont toujours dégagées ;
- les filtres à air sont toujours propres ; un filtre sale diminue le passage de l'air et réduit le rendement de l'appareil ;
- les portes et fenêtres sont fermées pour éviter toute infiltration d'air non climatisé ;
- le tuyau flexible est correctement positionné, sans pliures ni courbes trop serrées ;
- la température ambiante est supérieure à 18 °C pour la fonction rafraîchissement, et supérieure à 10 °C pour la fonction déshumidification.

RÈGLEMENT (UE) N. 517/2014 - GAZ À EFFET DE SERRE

L'appareil contient du R410A, un gaz fluoré à effet de serre présentant un potentiel de réchauffement global (PRG) de 2 087,50. Ne pas rejeter de R410A dans l'environnement.



INFORMATION POUR L'ÉLIMINATION CORRECTE DU PRODUIT CONFORMÉMENT À LA DIRECTIVE EUROPÉENNE 2012/19/UE

À la fin de sa vie utile, cet appareil ne doit pas être jeté avec les déchets ménagers. Nous rappelons le rôle important du consommateur dans la contribution à la réutilisation, au recyclage et aux autres formes de récupération de ce type de déchets.

L'appareil doit être déposé dans les centres de tri sélectif municipaux ou chez les revendeurs où il sera repris gratuitement au moment de l'achat d'un nouvel appareil de type équivalent.

Le tri sélectif et la mise au rebut adéquate d'un appareil électrique et électronique permet de préserver l'environnement ainsi que la santé, et permet de récupérer et de recycler les matériaux qui le composent, avec pour résultat d'importantes économies d'énergie et de ressources.

Le symbole de la poubelle barrée apposé sur l'appareil rappelle que ce dernier doit faire l'objet d'un tri sélectif lors de sa mise au rebut.



improve your life

www.argoclima.com