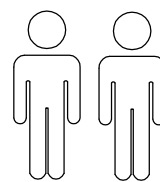
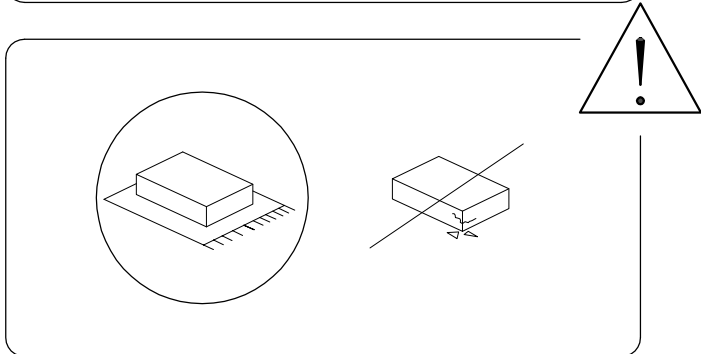
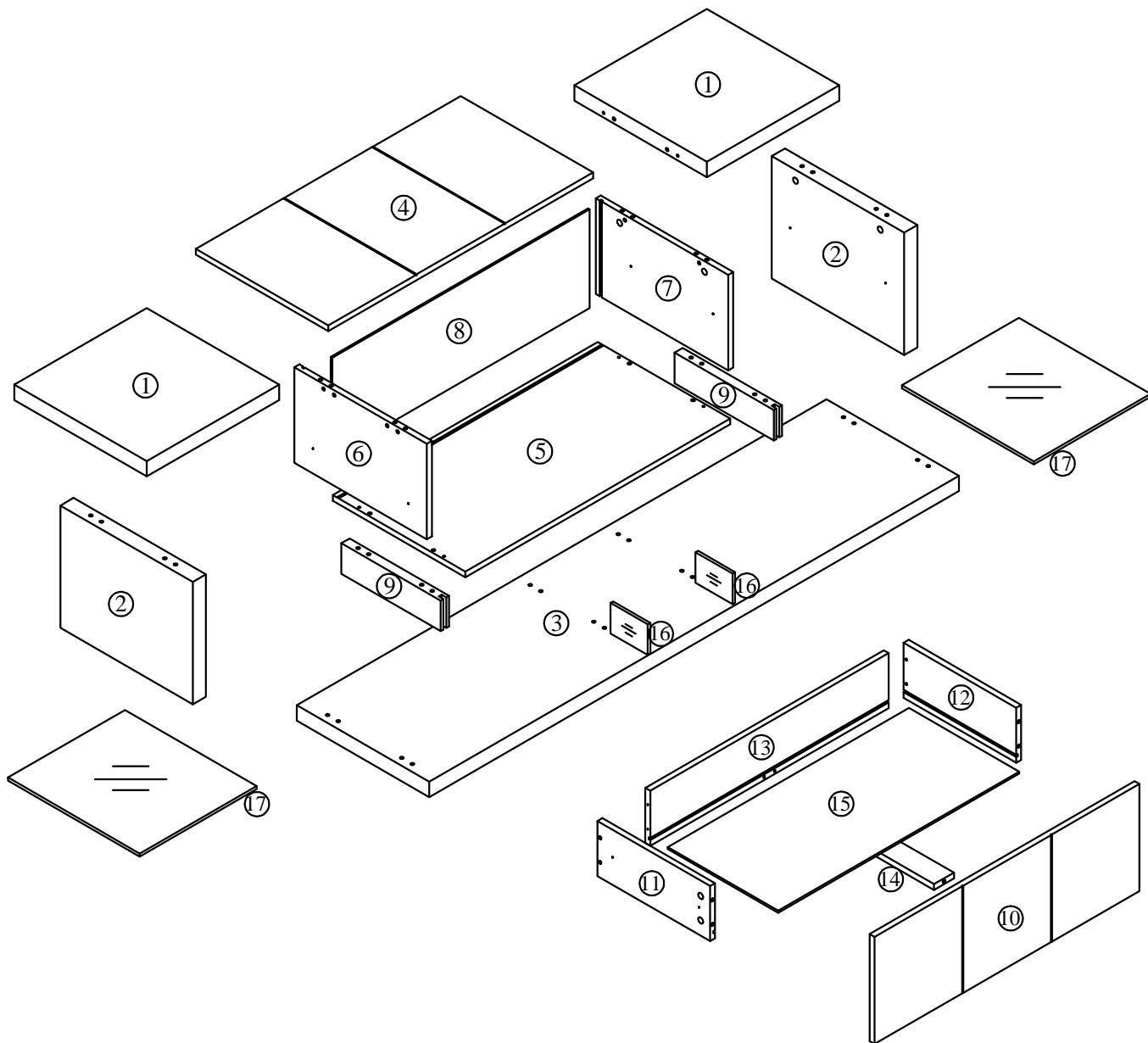
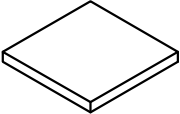
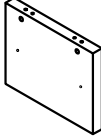
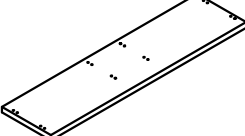
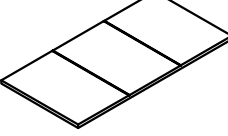
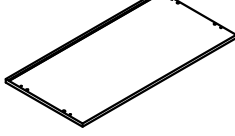
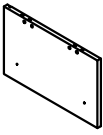
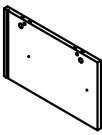
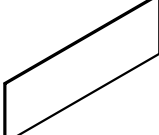
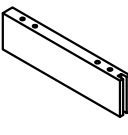
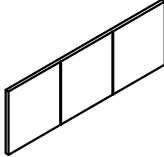


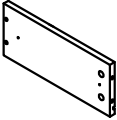
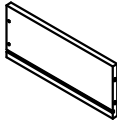
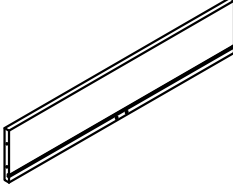
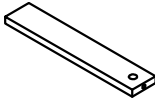
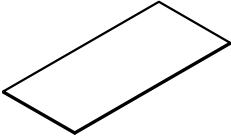

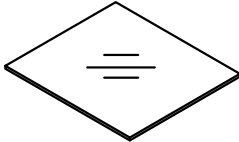
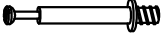





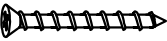
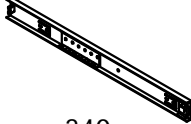
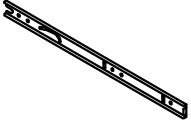





60'



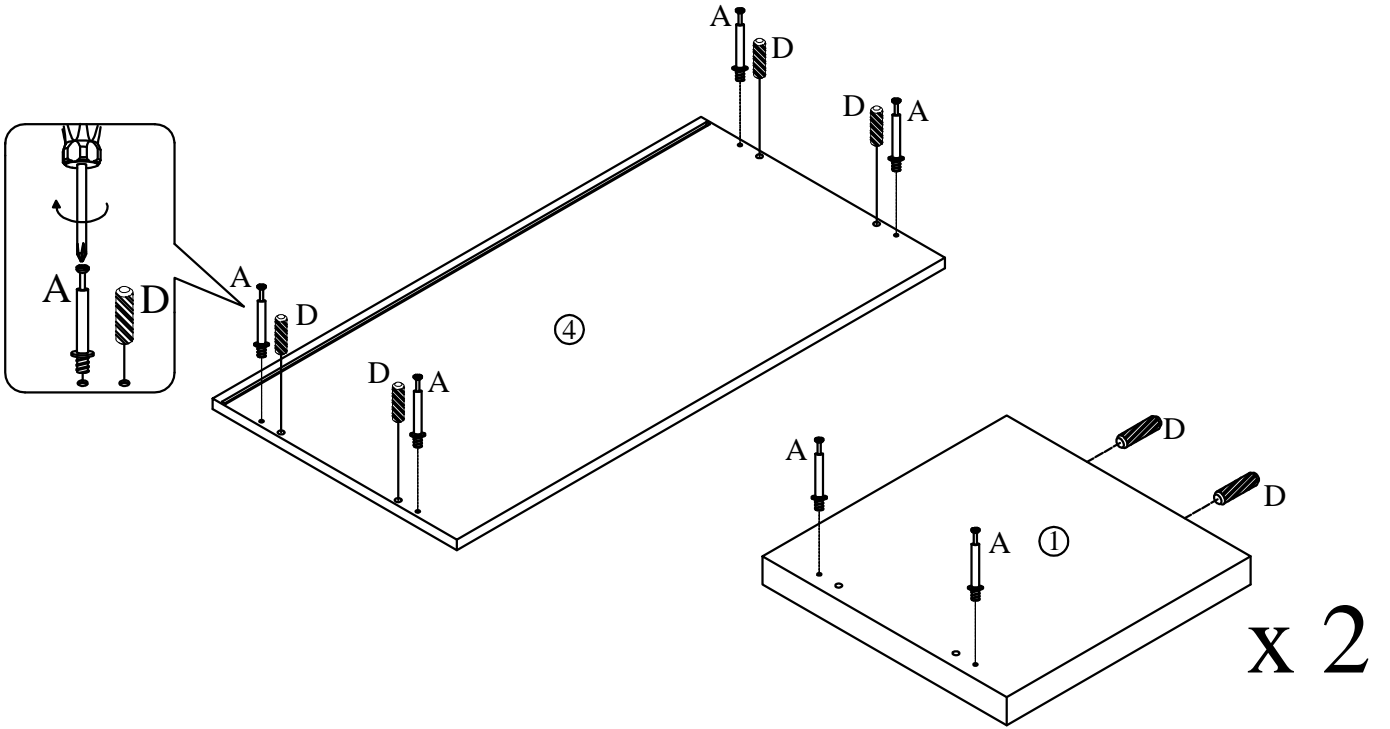
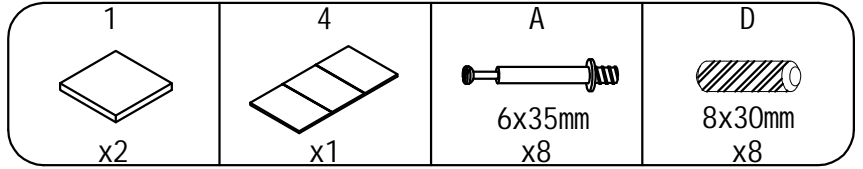
2



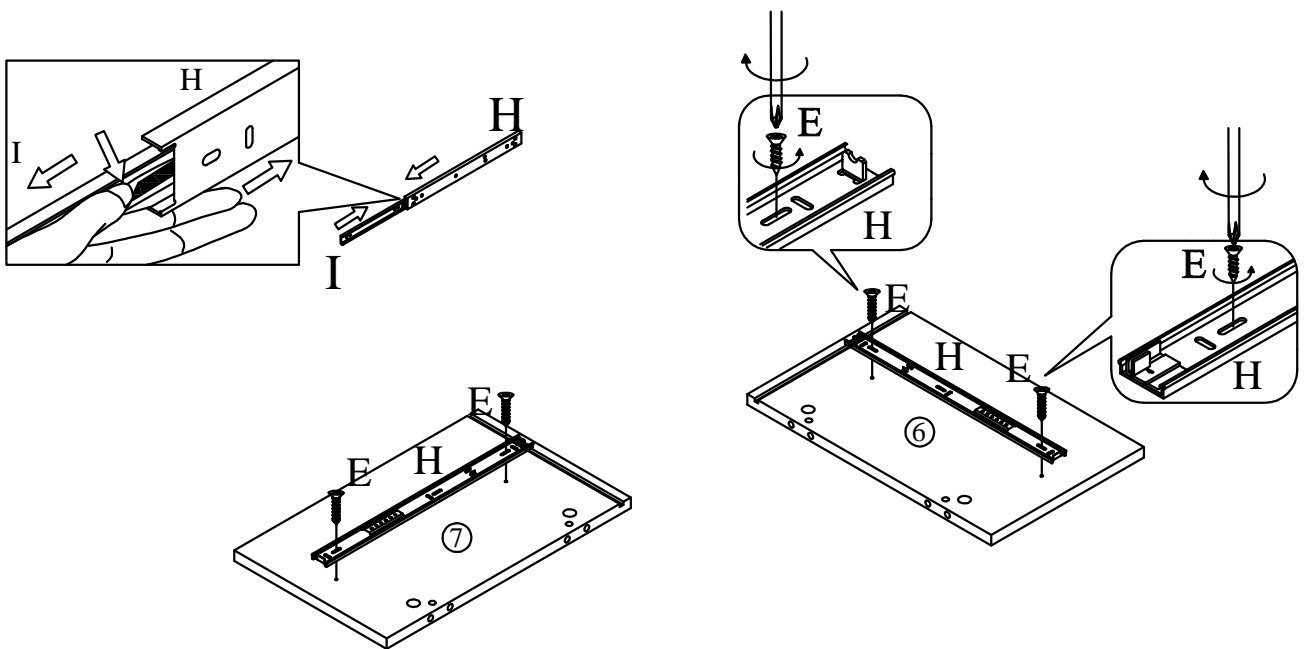
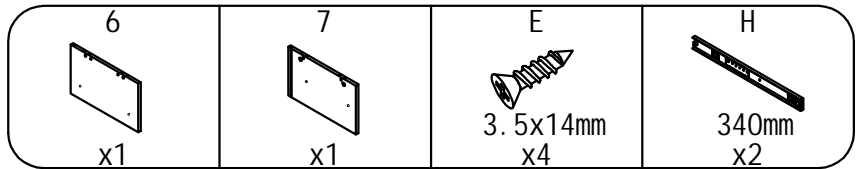
1  x2	2  x2	3  x1	4  x1	5  x1
6  x1	7  x1	8  x1	9  x2	10  x1

<p>11</p>  <p>x2</p>	<p>12</p>  <p>x2</p>	<p>13</p>  <p>x2</p>	<p>14</p>  <p>x2</p>	<p>15</p>  <p>x2</p>
<p>16</p>  <p>x2</p>	<p>17</p>  <p>x2</p>	<p>A</p>  <p>6x35mm</p> <p>x17</p>	<p>B</p>  <p>φ15x12mm</p> <p>x17</p>	<p>C</p>  <p>40x30x5mm</p> <p>x8</p>
<p>D</p>  <p>8x30mm</p> <p>x28</p>	<p>E</p>  <p>3.5x14mm</p> <p>x16</p>	<p>F</p>  <p>7x40mm</p> <p>x8</p>	<p>G</p>  <p>4x35mm</p> <p>x6</p>	<p>H</p>  <p>340mm</p> <p>x2</p>
<p>I</p>  <p>340mm</p> <p>x2</p>	<p>J</p>  <p>7x70mm</p> <p>x8</p>	<p>K</p>  <p>x8</p>	<p>L</p>  <p>M4</p> <p>x1</p>	<p>M</p>  <p>φ20mm</p> <p>x4</p>
<p>N</p>  <p>φ20mm</p> <p>x4</p>				

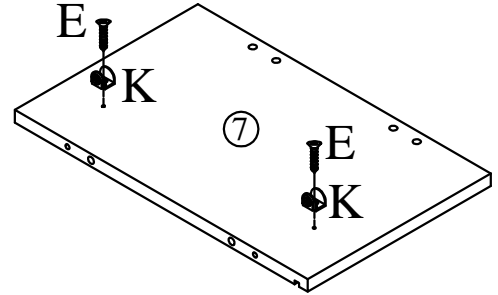
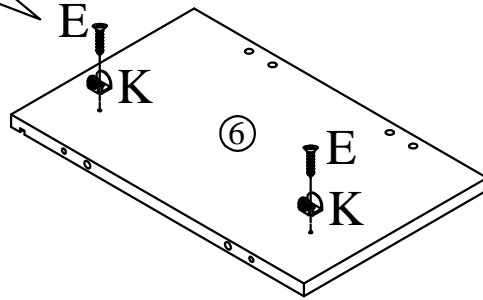
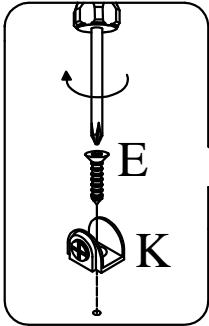
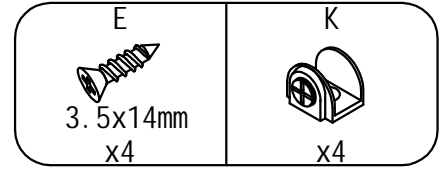
1



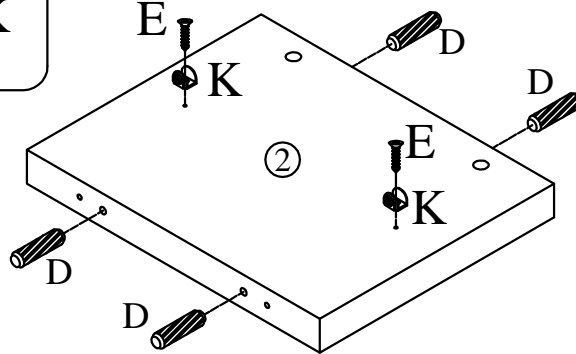
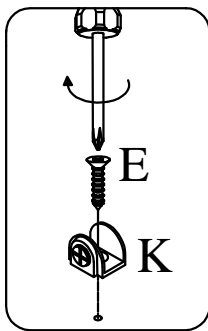
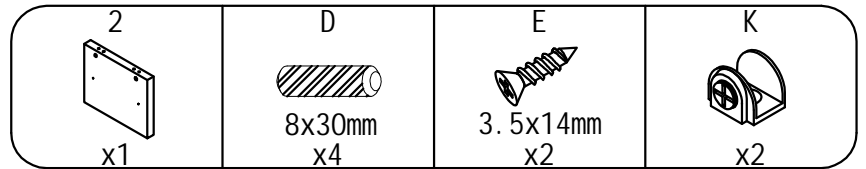
2



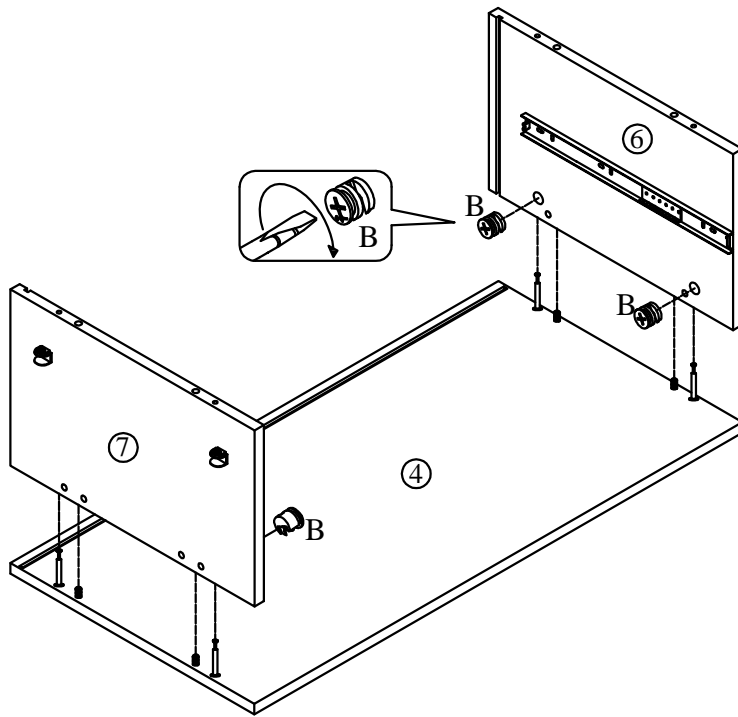
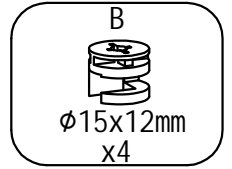
3



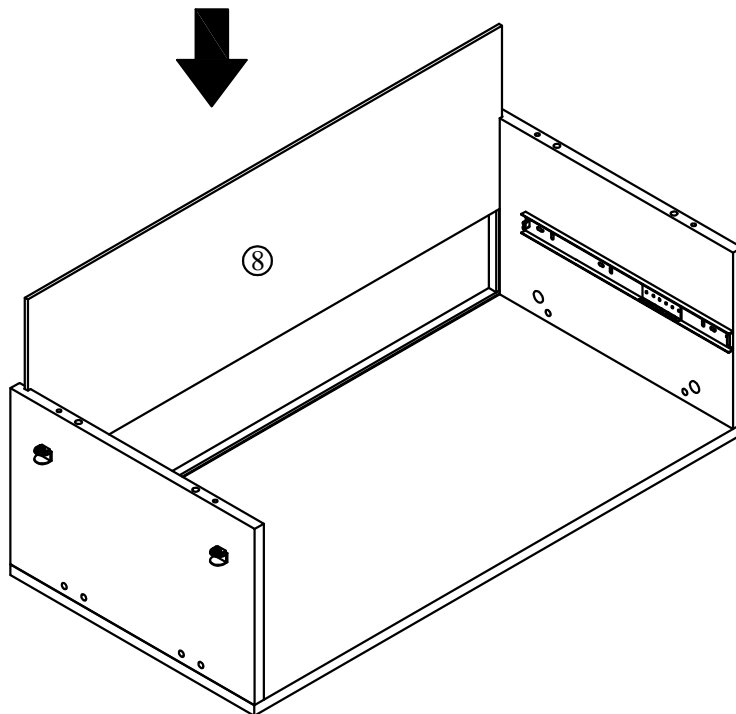
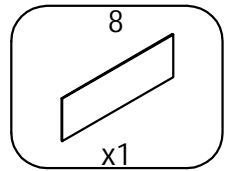
4x2



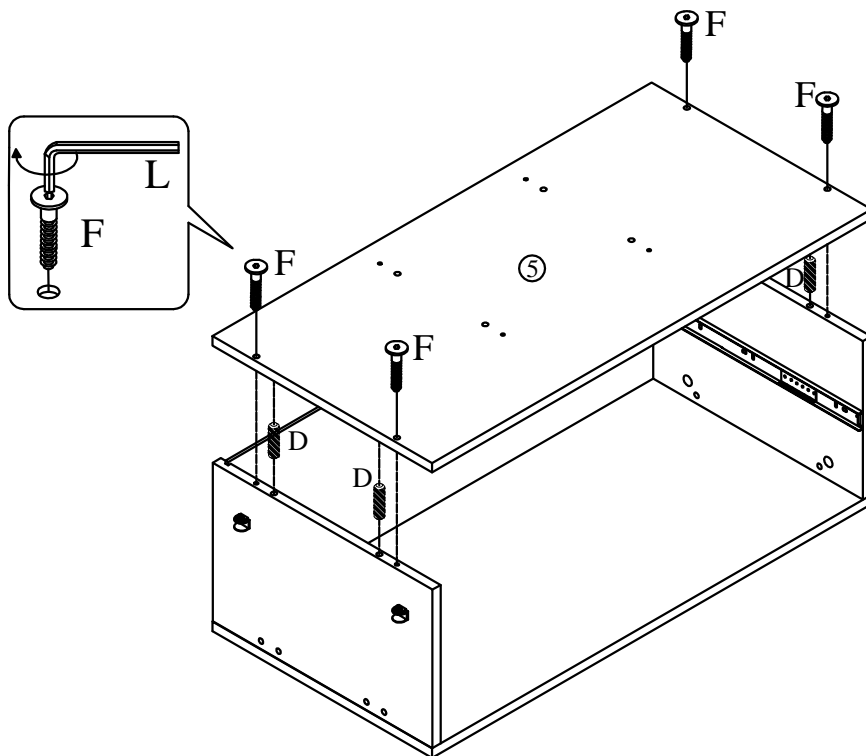
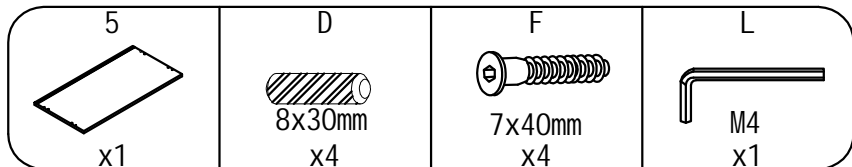
5



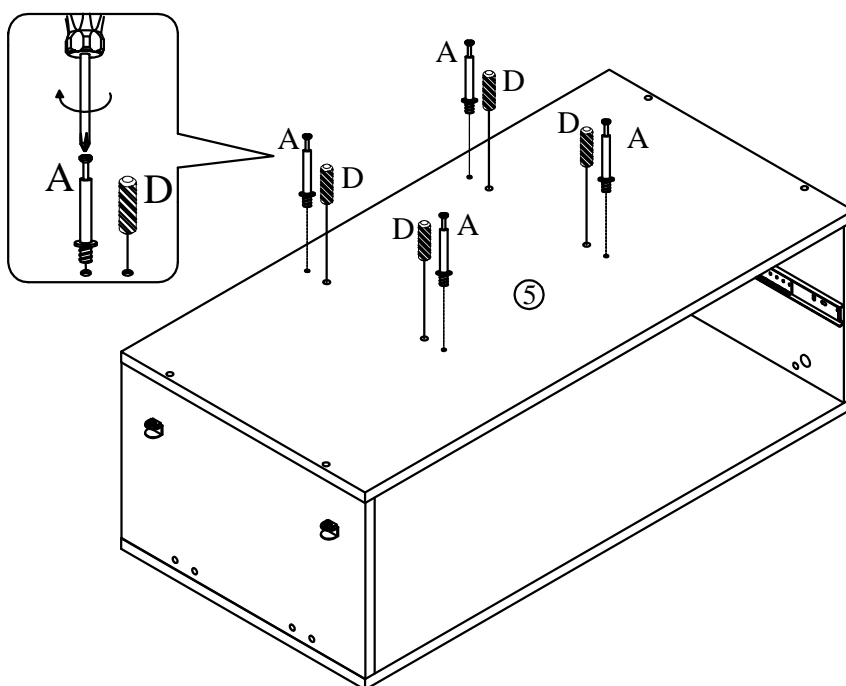
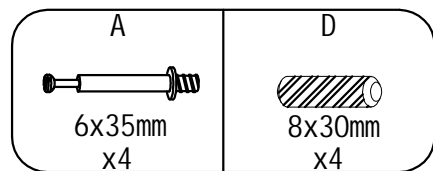
6



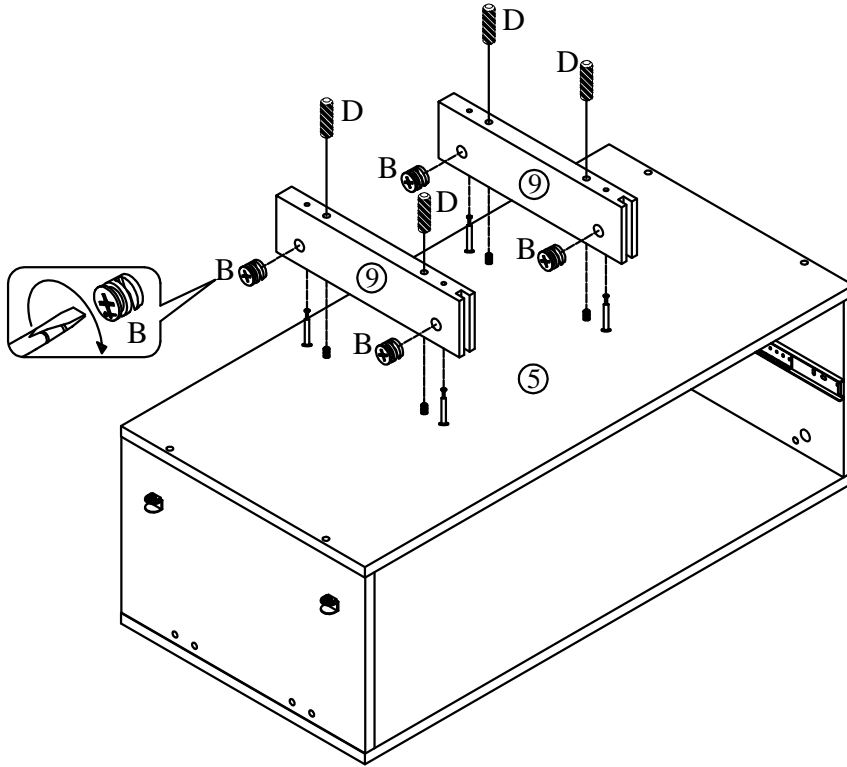
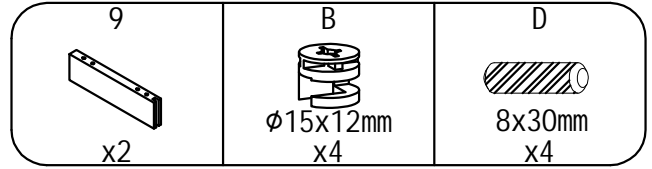
7



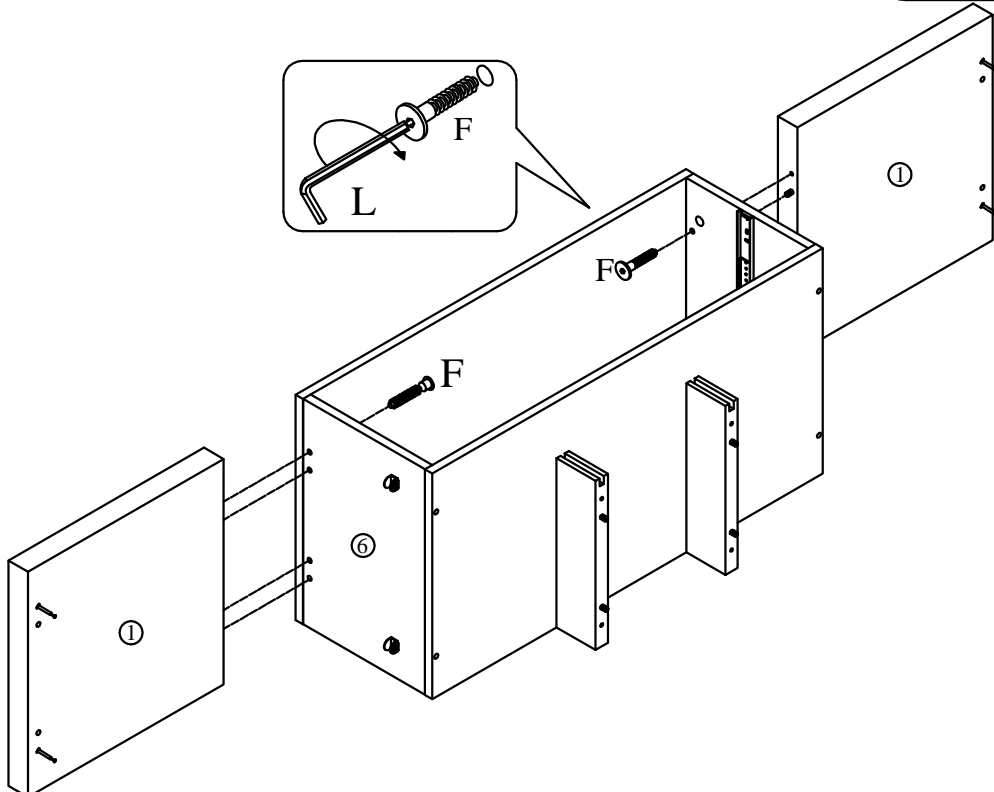
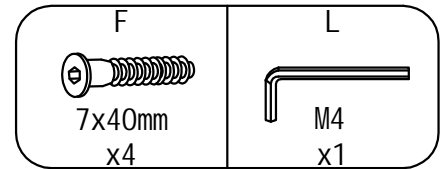
8



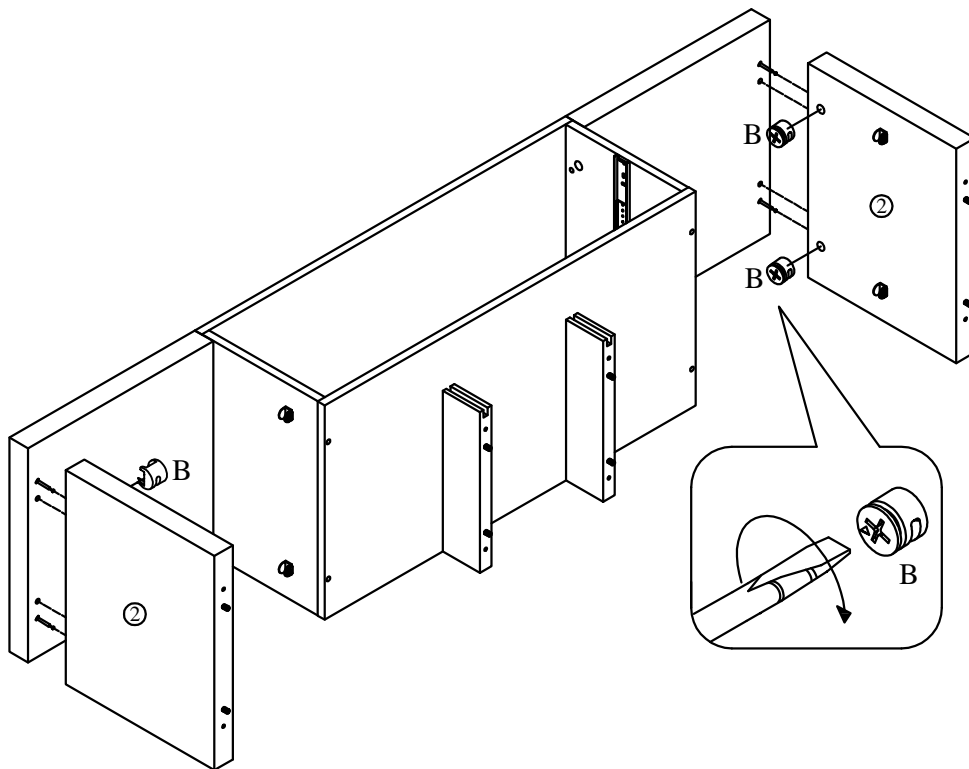
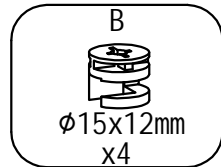
9



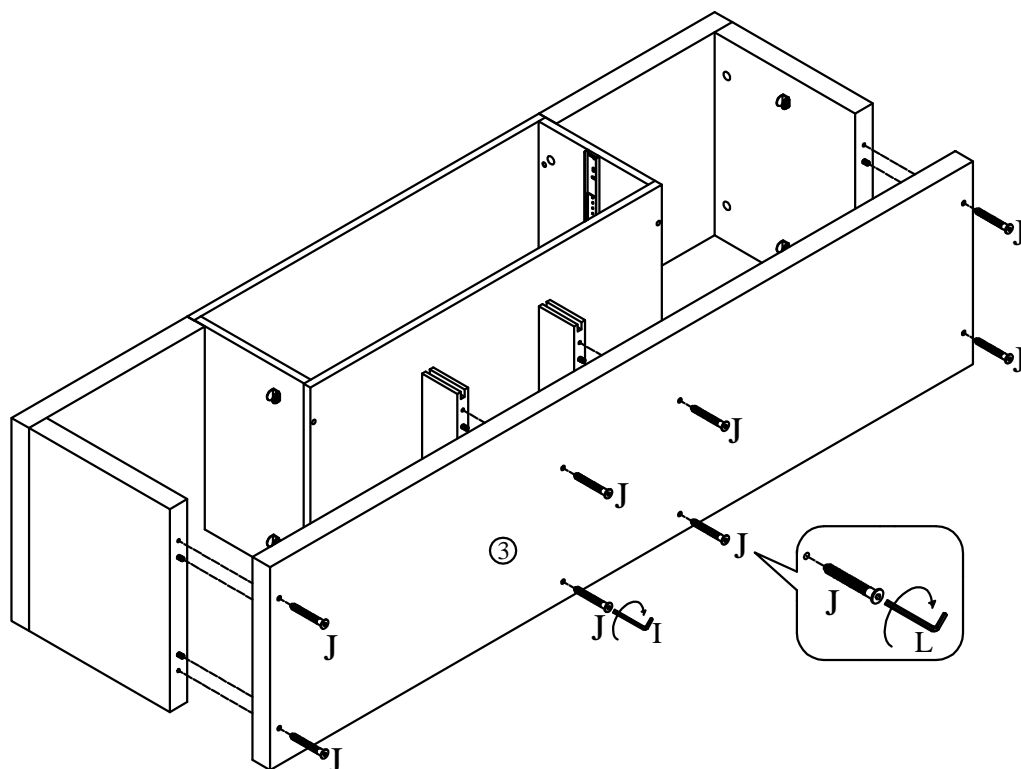
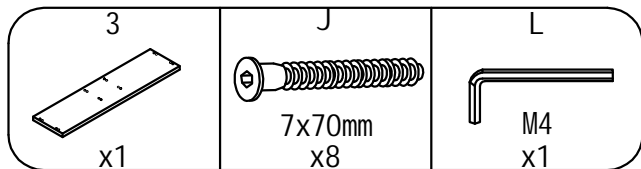
10




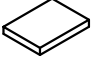
11

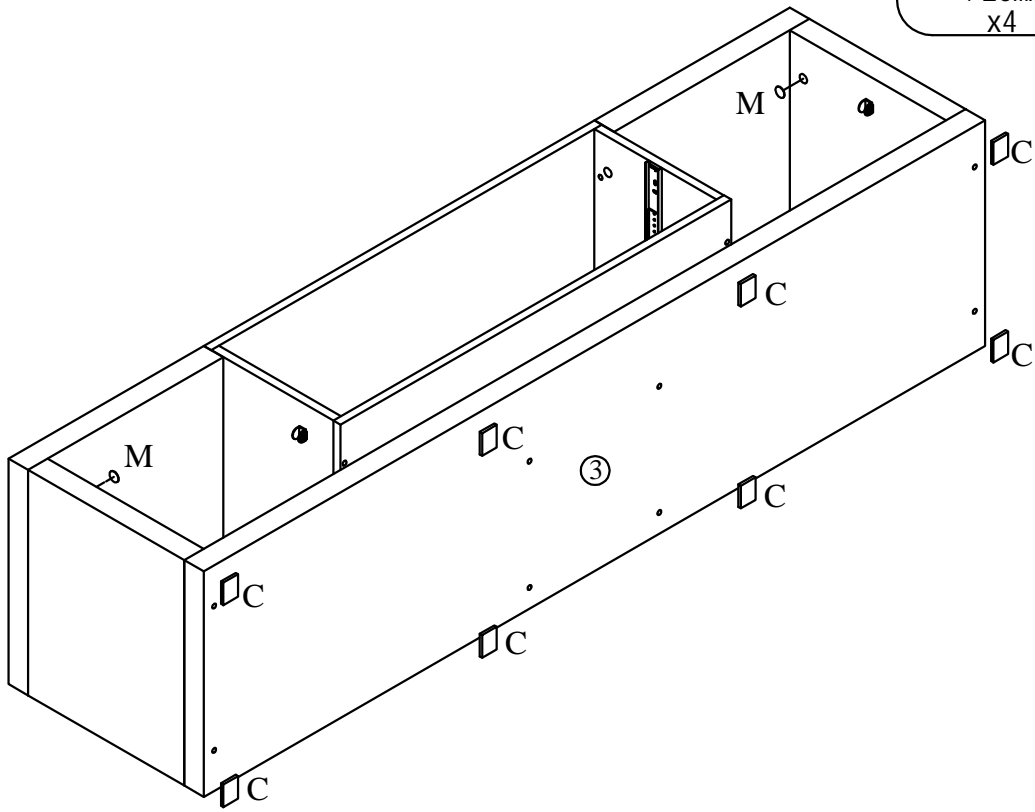


12

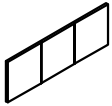
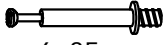


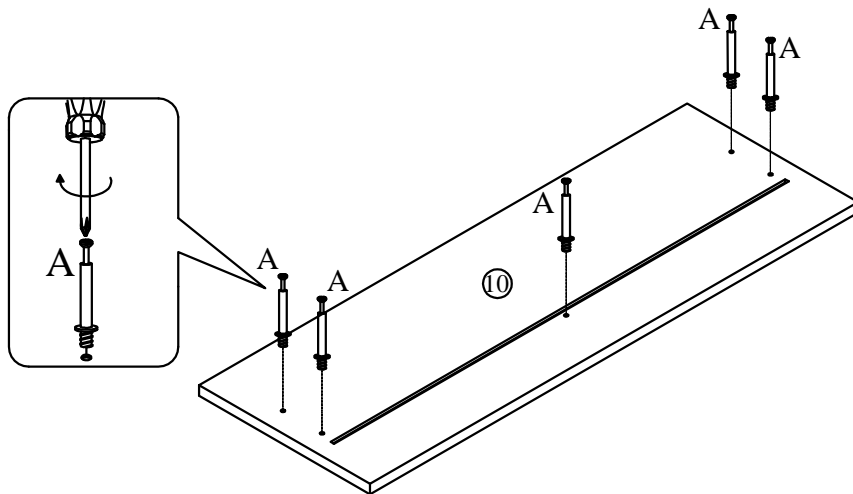
13

M  ø20mm x4	C  40x30x5mm x8
---	---

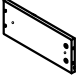
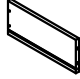

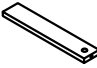

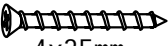


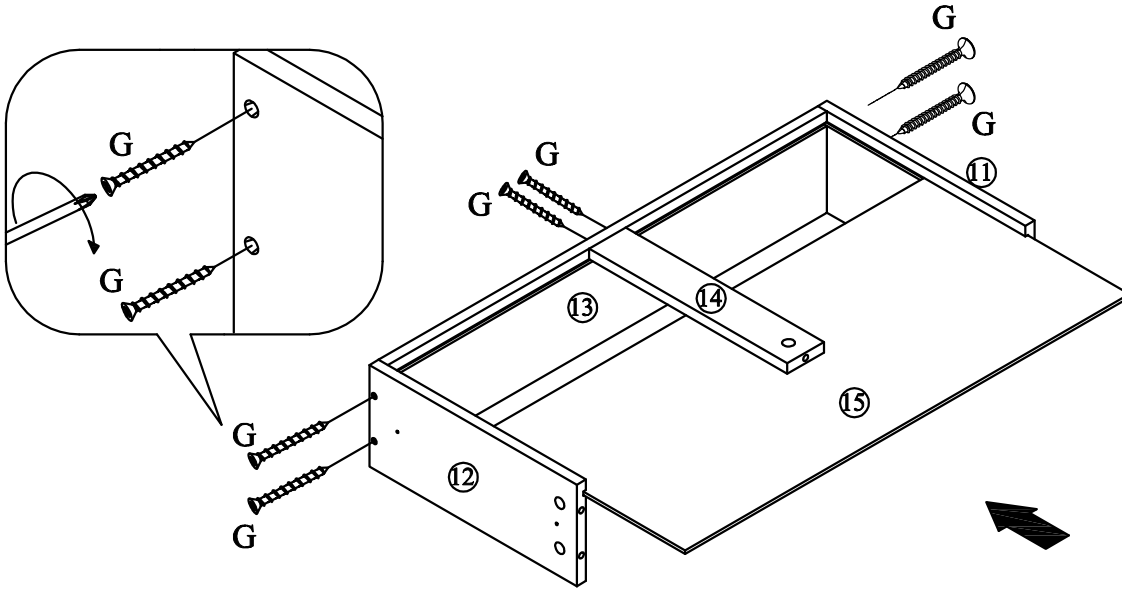
14

10  x1	A  6x35mm x5
---	--




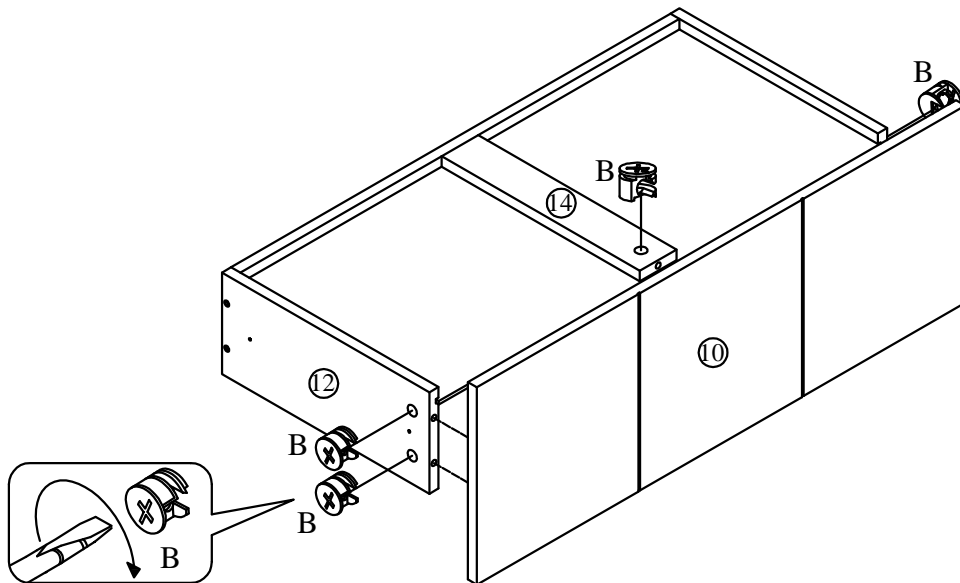
15

11  x1	12  x1	13  x1	14  x1	15  x1	G  4x35mm x6
---	---	---	--	---	--






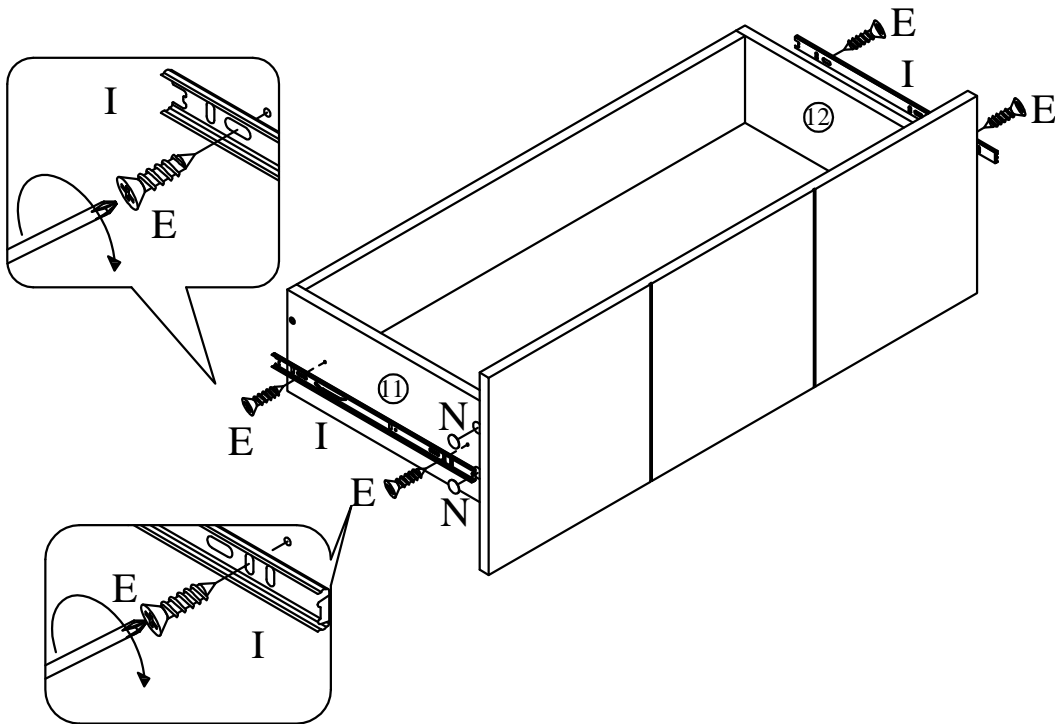
16

B  φ15x12mm x5
--

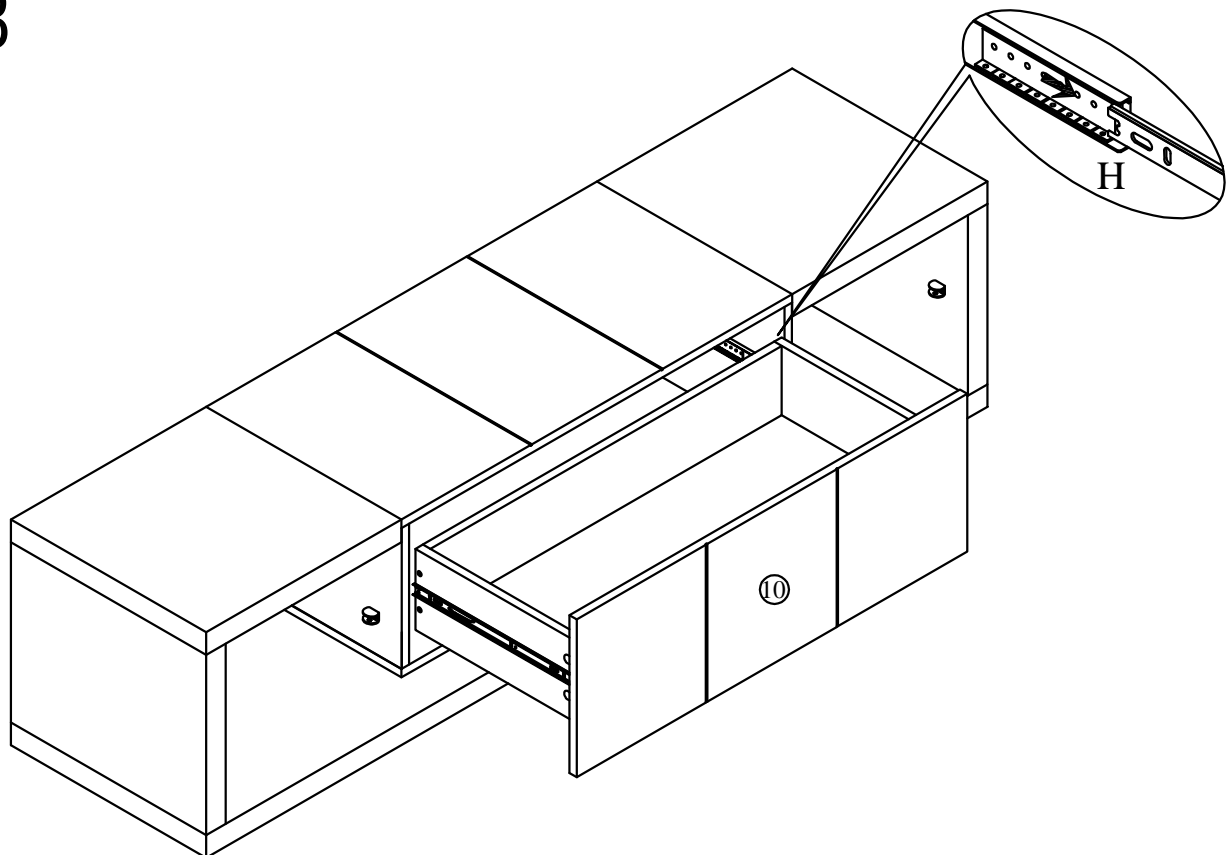


17

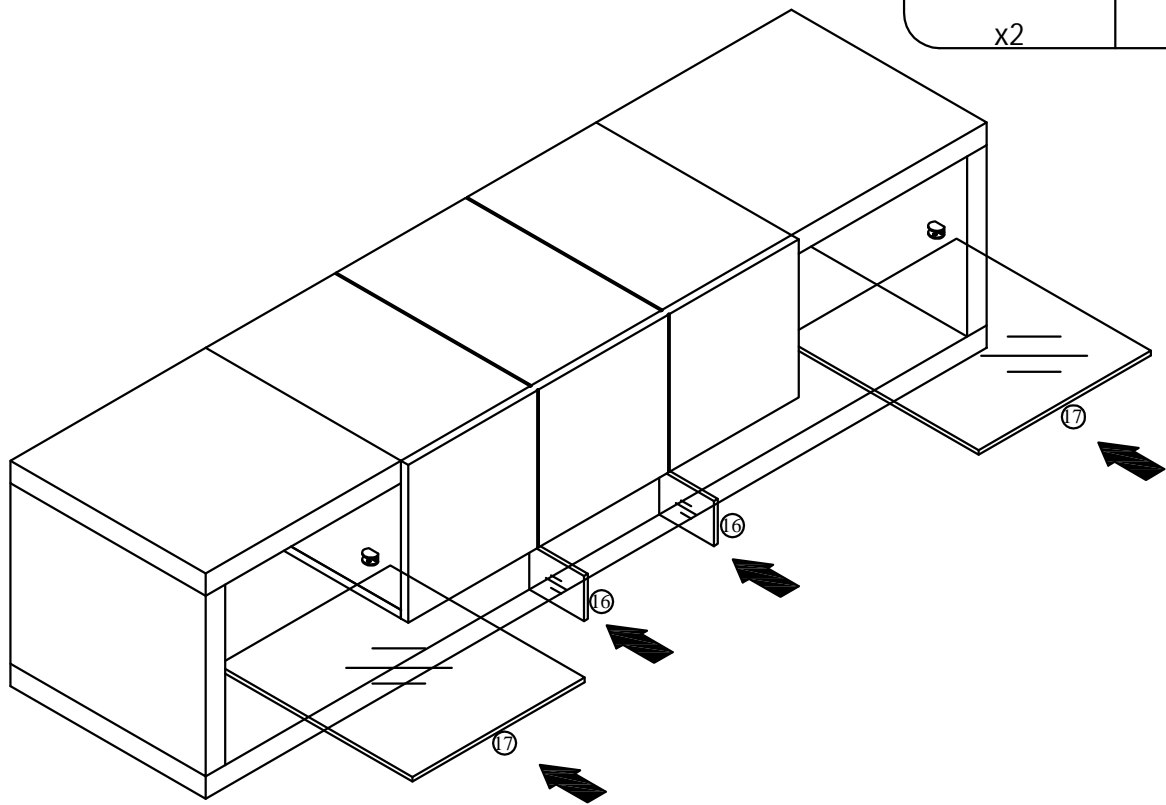
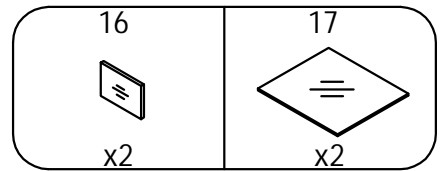
N  Ø20mm x4	E  3.5x14mm x4	I  340mm x2
--	--	---



18



19



20

