



FRA

Tondeuse RURIS
RX300S, RX331S, RX333S



FRA

Introduction

Cher client!

Merci pour la décision d'acheter un produit RURIS et pour la confiance accordée à notre entreprise! RURIS est sur le marché depuis 1993 et est devenue pendant tout ce temps une marque forte, qui a bâti sa réputation en tenant ses promesses, mais aussi par des investissements continus destinés à aider les clients avec des solutions fiables, efficaces et de qualité.

Nous sommes convaincus que vous apprécierez notre produit et apprécierez ses performances pendant longtemps. RURIS ne propose pas seulement des équipements à ses clients, mais des solutions complètes. Un élément important dans la relation avec le client est le conseil tant avant la vente qu'après la vente, les clients RURIS ayant à leur disposition tout un réseau de magasins partenaires et de points de service.

Pour profiter du produit que vous avez acheté, veuillez lire attentivement le manuel d'utilisation. En suivant les instructions, vous aurez la garantie d'une utilisation à long terme. La société RURIS travaille en permanence au développement de ses produits et se réserve donc le droit de modifier, entre autres, leur forme, leur apparence et leurs performances, sans avoir l'obligation de le communiquer au préalable.

Merci encore une fois pour avoir choisi les produits RURIS!

Informations et support clients:

Téléphone: **0351.820.105**

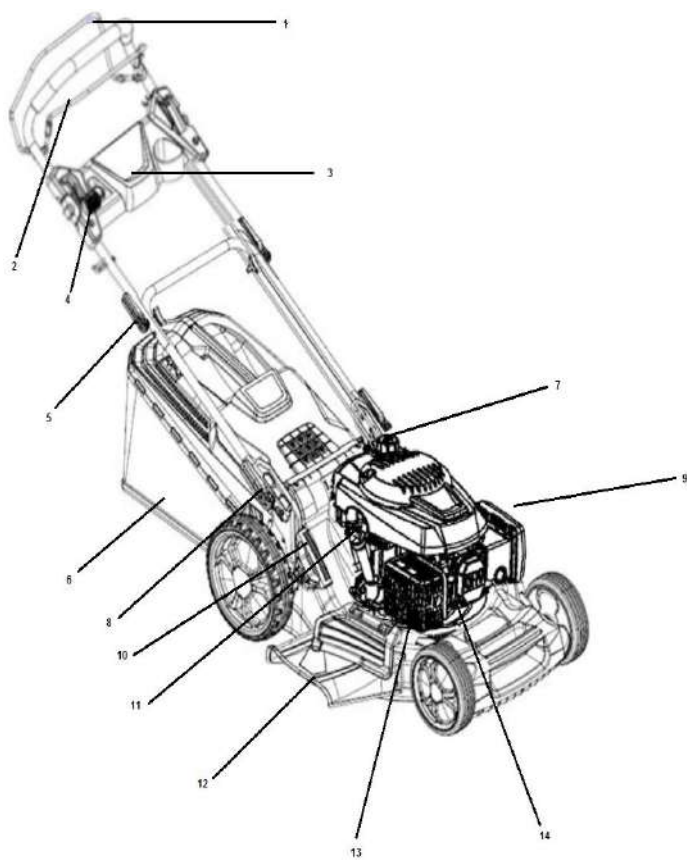
e-mail: info@ruris.ro

Sommaire



FRA

Opération de sécurité	5
Assistance clients	9
Recommandations déballage	9
Recommandations assemblage	10
Contrôle	11
Opérer	14
Ajustements	17
Maintenance	18
Lubrification	19
Stockage hors saison	20
Guide de dysfonctionnements	21
Déclarations de conformité	28





FRA

1. Levier d'embrayage
2. Levier d'arrêt d'urgence
3. Panneau manche
4. Levier de vitesse
5. Manche serrage
6. Manche démarreur
7. Réservoir carburant
8. Sac de ramassage gazon
9. Filtre à air
10. Réglage hauteur de coupe
11. Couvercle huile
12. Evacuation latérale
13. Echappement
14. Bougie



ATTENTION : CE STMBOLE INDIQUE DES INSTRUCTIONS IMPORTANTES. S'IL N'EST PAS RESPECTE, ON PEUT METTRE EN DANGER LA SECURITE DE CEUX AUTOUR DE NOUS. LISEZ ET RESPECTEZ TOUTES LES INSTRUCTIONS AVANT D'ESSAYER D'UTILISER LA MACHINE. SI L'ON NE RESPECTE PAS CES INSTRUCTIONS, DES BLESSURES PEUVENT ESULTERDE TUNS GAZON.



DANGER : Votre tondeuse a été conçue pour être utilisée conformément aux règles d'utilisation en sécurité de ce manuel. Comme pour tout équipement de puissance, toute erreur ou inattention de la part de l'opérateur peut causer des blessures.

Opérations de sécurité

Opérations générales

- Lisez attentivement tout le manuel d'instructions avant d'assembler la machine. Lisez, comprenez et respectez toutes les instructions inscrites sur la machine et dans le manuel avant de l'utiliser. Familiarisez-vous avec le contrôle et l'utilisation de cette machine avant de la manipuler.
- Ne laissez pas les enfants âgés de moins de 14 ans à utiliser la tondeuse. Les enfants âgés de plus de 14 ans doivent opérer la machine seulement sous la surveillance de leurs parents.
- Vérifiez bien la zone où sera utilisée la machine. Ecartez toutes les pierres ou autres objets pouvant être attrapés par la machine et jetés dans toutes directions parce qu'ils peuvent produire des blessures importantes à l'opérateur ou à ceux qui se trouvent dans la zone. Portez tout le temps des lunettes de protection lorsque vous utilisez la machine, pour protéger vos yeux d'objets pouvant être lancés par la machine dans toutes directions.



FRA

- NE JAMAIS opérer la tondeuse en étant déchaussé, en sandales, chaussons ou chaussures légères.
- Ne tirez jamais la machine vers vous pendant que vous marchez. S'il faut reculer à cause d'un mur ou tout autre obstacle, suivez les pas suivants :
 - A. Reculez de votre tondeuse pour pouvoir étendre complètement vos bras.
 - B. Veillez à votre équilibre avec les deux pieds sur terre.
 - C. Tirez la tondeuse en arrière légèrement, pas plus de moitié de la distance vers vous.
- Ne pas opérer la tondeuse sous l'influence des boissons alcoolisées ou des drogues.
- Ne jamais utiliser la tondeuse lorsque le gazon est humide. Toujours veiller à la position des jambes. Un glissement ou une chute peut entraîner des blessures graves. Tenez fermement la poignée et marchez. Si vous sentez que vous ne pouvez plus contrôler la tondeuse, **LACHEZ IMMÉDIATEMENT LA MANCHE DE CONTROLE DU COUTEAU** et le couteau arrêtera de tourner en trois secondes.
- Utilisez seulement à la lumière du jour avec un bon éclairage artificiel.
- Arrêtez le moteur lorsque vous passez près des chemins à gravier.
- Si l'équipement commence à vibrer anormalement, arrêtez le moteur et vérifiez-en la cause immédiatement. La vibration est une manière normale d'avertissement sur un problème.
- Arrêtez le moteur et attendez jusqu'à ce que le couteau s'arrête complètement avant d'éliminer l'herbe.
- N'utilisez jamais la tondeuse sans couvercle ou autres instruments de protection.
- Le moteur et l'échappement deviennent chauds et peuvent produire des brûlures. Ne les touchez pas.
- Utilisez uniquement des accessoires validés par le fabricant.



FRA

- S'il y a des situations qui ne sont pas spécifiées dans ce manuel, contactez le distributeur pour assistance RURIS.

Régler la hauteur de travail

Pour votre sécurité utilisez la mesure de rampe avant d'utiliser cet équipement à couper dans une zone élevée ou en pente. Si la pente est supérieure à 15 degrés tel que montre l'instrument de mesure, n'utilisez pas la tondeuse dans cette zone puisqu'il peut apparaître des problèmes et blessures.

Vous ne devez pas :

- Opérer près des déchets ménagers, faussées ou bords de digues
- Tondre les surfaces en pente avec angle supérieur à 15 degrés tel qu'indiqué sur l'instrument de mesure.
- Tondre l'herbe humide.
- Travailler près des enfants.

Assistance

- Assurez-vous d'utiliser de l'essence ou d'autres carburants. Ils sont extrêmement inflammables et les vapeurs peuvent exploser.
- Utilisez un récipient de carburant approuvé.
- N'ajoutez pas de carburant lorsque le moteur tourne. Laissez le moteur refroidir pendant au moins 2 minutes avant de le réalimenter.
- Visser le couvercle du réservoir avec soin et essuyez toute trace d'essence avant de démarrer le moteur.
- Ne réalimentez pas la machines dans des zones fermées.
- Ne stockez pas la machine ou le récipient de carburant dans des espaces fermés ou dans lesquels il y a des sources de feu, comme la centrale à gaz, des réchauds, des cheminées.
- Pour réduire les risques d'incendie, stockez la machine sans carburant. Essuyez les restes d'huile ou de carburant. Laissez la machine refroidir pendant au moins 5 minutes avant de la ranger.

- Vérifiez le couteau et les vis du moteur à intervalles fréquents pour bien les régler. Inspectez ensuite le couteau visuellement pour vous assurer qu'il n'est pas endommagé (pliage, fissure, surcharge). Lors du remplacement, utilisez des lames conformes aux instructions de ce manuel.
- Serrez fermement tous les écrous et vis pour que la machine fonctionne dans des conditions optimales.
- Ne touchez pas les pièces de sécurité. Vérifiez leur fonctionnement régulièrement.
- Après avoir heurté un objet étranger, éteignez le moteur et inspectez minutieusement la tondeuse à gazon.
- N'essayez pas de régler une roue ou la largeur de travail pendant que le moteur tourne.

Ne pas opérer sans le couvercle

d'évacuation ou le sac de ramassage



FIG.1 Etiquette de sécurité placée sur la machine

Assistance clients

- Si vous faites face à des difficultés au niveau de l'assemblage de ce produit ou si vous avez quelques questions que ce soit relatives aux contrôles, à l'opération et la maintenance de cette machine, veuillez contacter le distributeur.

Instructions de déballage

Retirez la tendeuse du carton (voir FIG. 3)

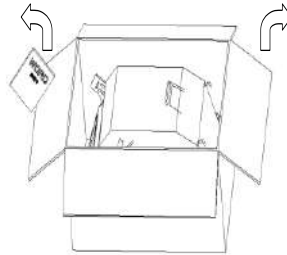


FIG. 3

Déconnectez la fiche de la bougie (voir FIG. 4) afin d'éviter le démarrage accidentel.

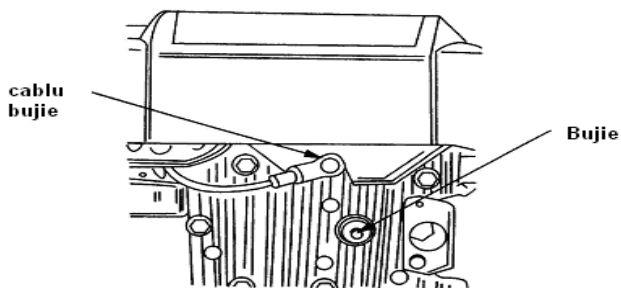


FIG. 4



FRA

Instructions d'assemblage

IMPORTANT : Cette tondeuse est livrée **SANS ESSENCE** et **HUILE** dans le moteur.
Assurez-vous de mettre de l'**ESSENCE** et de l'**huile** Ruris 4t Max ou une huile de classe
API : CI-4/SL ou supérieur, selon les instructions du manuel avant sa mise en marche.



Capacité du bain d'huile moteur 0,45 l / 0,6 l.

Le niveau d'huile est vérifié avec la jauge graduée fixée sur le bouchon du réservoir d'huile (vissée).

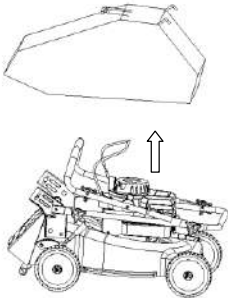


Changer l'huile moteur après les 5 premières heures de fonctionnement, à savoir la période de rodage, puis toutes les 25 heures de fonctionnement ou 6 mois.

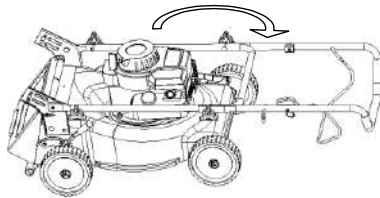
Assemblage de la machine par vos soins

Suivez les pas de 1 à 7 pour assembler la machine.

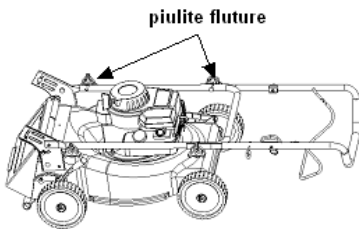
Pas 1 : Retirez le sac à herbe.



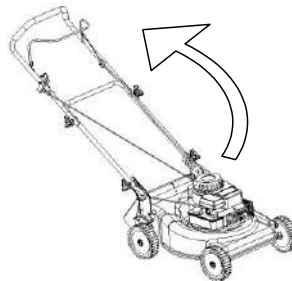
Pas 2 : Soulevez la manche. Aligned-la avec la manche de la machine.



Pas 3 : Serrez-le avec deux écrous. écrous papillons

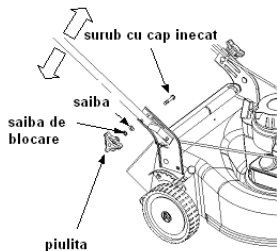


Pas 4 : Soulevez la manche et la console complètement. Prenez soin de ne pas tordre le câble de contrôle.

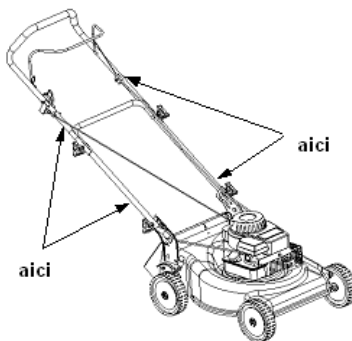


Pas 5 : Positionnez la manche d'en bas à la hauteur de travail.

Pas 6 : Connectez la manche par terre, la partie droite et gauche de la console avec deux écrous et deux vis



Pas 7 : Attachez les câbles de contrôle à la manche avec quatre liens.



Contrôle

Embrayage (voir FIG. 5)

Prenez le levier d'embrayage du système de guidage. Lâchez le levier d'embrayage pour arrêter le système de direction. Lâchez le levier d'embrayage lorsque vous voulez ralentir ou lorsqu'un obstacle approche, pour tourner ou vous arrêter.

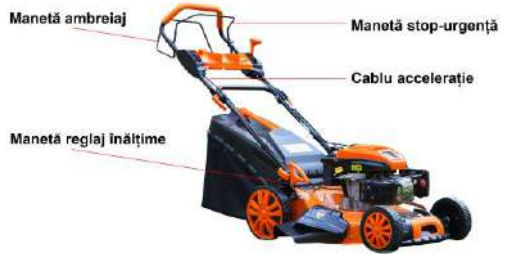


FIG. 5

Contrôle de la vitesse (voir FIG. 6)

Le levier de vitesse est localisé sur la manche, du côté droit. Il est utilisé pour ajuster la vitesse du moteur.



Lorsque le levier de contrôle de la vitesse est commuté vers le symbole lapin, la vitesse augmentera.



Lorsque le levier de contrôle de la vitesse est commuté vers le symbole tortu, la vitesse diminuera.



Attention : Pour arrêter le moteur on procède comme suit : l'accélération du moteur est réduite au minimum, ensuite on lâche le levier d'arrêt. Ne pas arrêter avec le levier d'arrêt d'urgence lorsque le moteur est à vitesse maximale qu'en cas d'urgence.

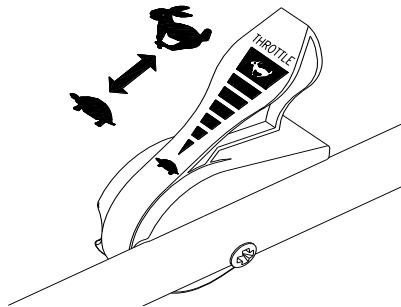
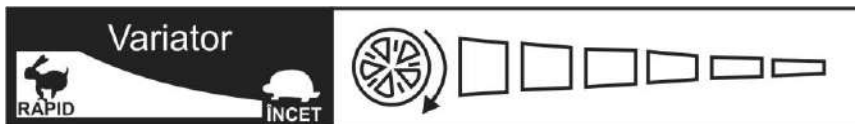


FIG. 6



FRA

Transmission variable (contrôle de la vitesse de déplacement). Modèle RURIS RX 333.



La transmission variable permet une variation continue de la vitesse de déplacement de la tondeuse.

ATTENTION !

Actionnez le levier uniquement lorsque le moteur est en marche.

Actionnez le levier sans que le moteur soit en marche puisse conduire à l'endommagement du mécanisme d'entraînement.

Pour réduire la vitesse de déplacement, poussez le levier dans la direction avant.

Pour augmenter la vitesse de déplacement, tirez le levier en arrière.

La vitesse de déplacement sera en fonction des conditions de travail (terrain et gazon).

AJUSTEMENT DE LA HAUTEUR DE COUPE.

NOTE : Votre machine vous est envoyée avec la hauteur de coupe en position d'en bas. Ajustez la hauteur de coupe comme suit.

La manche d'ajustement de la hauteur se trouve au-dessus de la roue derrière droite. Pour ajuster la hauteur de coupe, actionnez le levier vers l'extérieur et manœuvrez-la d'un cran, avant ou arrière.

NOTE : Pour des terrains inégaux ou instables, déplacez la hauteur de coupe sur une position plus haute.

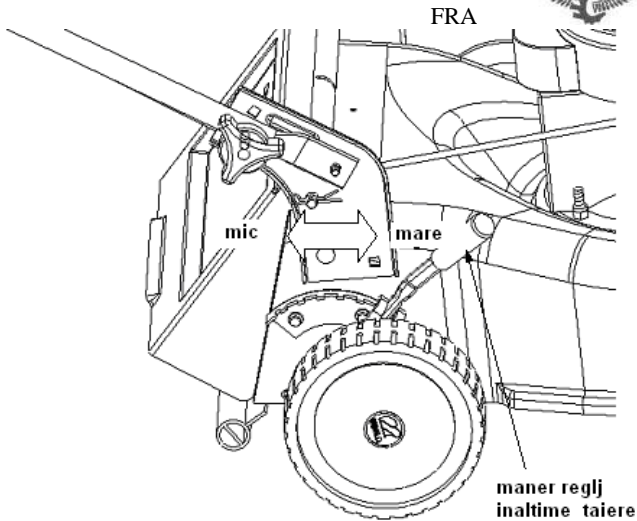


FIG. 7

Opération



Attention : Eloignez vos mains et vos pieds de la zone active du couteau. Voir FIG.1.

NOTE : Pour de meilleurs résultats, élevez la position de coupe jusqu'à ce que vous déterminiez quelle est la meilleure hauteur pour la machine. Voir LEVIER D'AJUSTEMENT DE LA HAUTEUR DE COUPE dans la section de COUPE.

ALIMENTATION EN HUILE ET ESSENCE.

Alimentez le moteur en essence et huile selon les instructions du manuel. Veuillez lire les instructions attentivement.



ATTENTION : N'alimentez pas le réservoir dans des espaces fermés pendant que le moteur est en marche, ou avant que le moteur ne soit refroidi depuis au moins 2 minutes.



FRA

DEMARRAGE DU MOTEUR ET DU COUTEAU

- Connectez la fiche à la bougie
- Déplacez le contrôle de la vitesse en position "fast" (rapide)
- Placez-vous derrière la tondeuse, serrez avec la main gauche le levier d'arrêt d'urgence, avec la main droite le levier de contrôle, en les maintenant ensemble, collés
- Respectez les instructions du chapitre MOTEUR

NOTE : S'il y a des problèmes, voir la section GUIDE DES PROBLEMES du présent manuel.

ARRÊT DU MOTEUR ET DU COUTEAU



ATTENTION : Le couteau continue de tourner pour quelques secondes après que le moteur est arrêté.

UTILISATION DE LA TONDEUSE

- Veillez que la zone de travail soit libre de pierres, bois, fils et autres objets qui pourraient détruire la tondeuse ou le moteur. De tels objets pourraient être jetés accidentellement dans toute direction et pourraient causer des blessures à l'opérateur et à autrui.
- Pour de meilleurs résultats, ne coupez pas l'herbe humide parce qu'elle peut coller à l'intérieur de la tondeuse.
- Pour une herbe saine, ne coupez pas plus d'un tiers de la hauteur totale de l'herbe. Le gazon doit être coupé en longueur et en direction de pousse de l'herbe.

Cette tondeuse doit être maintenue à vitesse maximale pour une coupe optimale ou fauchage.



Attention : Si la machine heurte un objet étranger, arrêtez le moteur. Retirez le fil de l'embrayage, vérifiez la machine soigneusement pour qu'il n'y ait pas de détériorations. Si la tondeuse continue à vibrer pendant le fonctionnement, cela indique qu'il y a un problème.

Le sac de ramassage (Voir FIG. 8)

Cette machine peut stocker l'herbe coupée.

- Soulevez la couverture derrière.
- Introduisez le sac de ramassage derrière la tige de la couverture.
- Lâchez la couverture derrière afin d'assurer le sac à sa place.

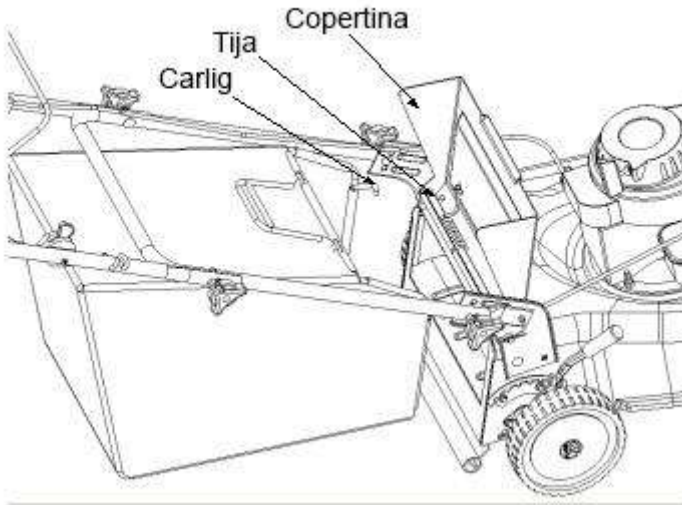


FIG. 8

Vider le sac de ramassage (Voir FIG. 9)

Tenez le sac de ramassage des deux manches de l'arrière et d'en bas et soulevez-le.

La couverture tournera au tour de la tige et à l'extérieur du sac de ramassage. Retirez ensuite le sac de ramassage de l'arrière la tige de la couverture.

FRA

Pendant que vous tenez la manche d'en bas, soulevez la section de l'arrière du sac de ramassage comme présenté dans la FIG. 9. L'herbe coupée tombera. Lorsque vous remplacez le sac de ramassage, veillez que la couverture reste dans le crochet du sac de ramassage, entre la partie droite et gauche de la console.

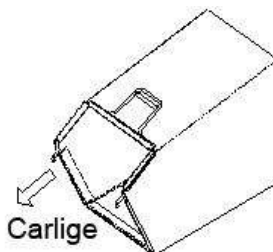


FIG. 9

Ajustements (Voir FIG. 10.)

Ajustements de la manche de hauteur

La machine met à votre disposition plusieurs niveaux de coupe du gazon à hauteur minimale de 25mm et maximale de 75mm. Afin d'ajuster la hauteur, procédez comme suit :

- Retirez la corde de démarrage de l'endroit de guidage.
- Retirez la tête de l'écrou de la vis carrée.
- Bougez la manche d'en bas au tour de la couverture de l'arrière, afin d'ajuster la hauteur.
- Attachez la manche d'en bas avec les écrous et les rondelles des vis carrées.

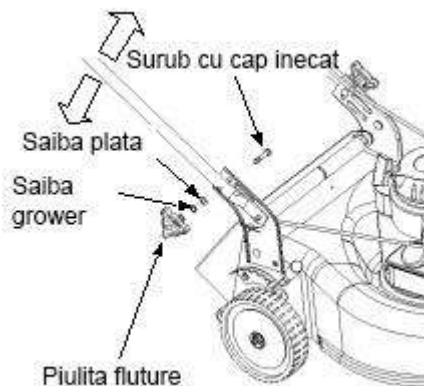


FIG. 10

Maintenance



Attention : Soyez sûr d'avoir déconnecté la fiche de la bougie avant d'effectuer des réparations ou la maintenance.

NOTE : Lorsque vous renversez la tondeuse, videz le réservoir. Ne tournez pas la tondeuse plus de 90 degrés dans toute direction et ne laissez pas la tondeuse renversée pour de longs laps de temps. L'huile pourrait couler dans la partie supérieure du moteur et elle pourrait causer des problèmes de démarrage.

Moteur

- Changez l'huile de moteur après les premières 5 heures de fonctionnement, cela représentant la période de rodage, ensuite chaque 25 heures de fonctionnement. Lisez et respectez les instructions attentivement.
- Vérifiez le filtre à air après 25 heures en conditions normales. Nettoyez-le chaque deux heures en conditions de poussière. La faible puissance du moteur indique que le filtre à air doit être nettoyé.
- Le filtre à air doit être nettoyé. Au début de chaque saison de coupe, il est recommandé de remplacer le filtre.
- Nettoyez le moteur régulièrement et maintenez le système de refroidissement propre pour permettre la circulation de l'air, ce qui est essentiel pour la vie du moteur et son fonctionnement. Assurez-vous qu'il n'y a pas de poussière, d'herbe et de carburant dans l'échappement.

Maintenance

- Lorsque vous retirez le couteau pour l'affûter ou le remplacer, protégez-vous les mains avec une paire de gants épais lorsque vous tenez le couteau.
- Retirez la vis HEX HD et la plaque de la rondelle plate maintenant le couteau.
- Retirez le couteau et l'adaptateur de couteau de l'arbre du moteur.



Attention : Vérifiez périodique l'adaptateur du couteau pour qu'il n'y ait pas de fissures ou de ruptures, notamment si vous heurtez un objet étranger. Remplacez-le lorsqu'il est nécessaire.

Lorsque vous affûtez le couteau, suivez l'angle original du bord comme point de référence. Il est extrêmement important que chacune des parties de coupe du couteau soit affûtée de manière égale, afin de prévenir le déséquilibre du couteau. Le couteau déséquilibré causera des vibrations excessives lorsqu'il tourne à grande vitesse. Veillez que vous avez installé le couteau avec la face marquée d'un numéro vers le bas, lorsque la machine est en position d'opération.

- Introduisez l'adaptateur du couteau dans l'axe du moteur.
- Placez le couteau dans l'adaptateur. Soyez certain que le couteau est aligné et placé sur l'adaptateur. Mettez la rondelle plate sur le couteau.
- Remplacez la vis Hex HD.

NOTE : Pour être sûr que vous la machine fonctionne correctement, la vis du couteau doit être vérifiée périodiquement afin de corriger le serrage.

Lubrification (voir FIG. 13)



Attention : Arrêtez le moteur et déconnectez la fiche de la bougie avant de nettoyer la tondeuse.

Levier d'arrêt d'urgence : Lubrifiez avec de l'huile les points de pivot du levier d'arrêt au moins une fois par saison.

Roues : Lubrifiez avec de l'huile (ou de l'huile de moteur) les roues au moins une fois par saison. Si les roues sont retirées pour quelque raison que ce soit, lubrifiez la surface de l'axe de l'arrière et la surface intérieure de la roue avec de l'huile.

MOTEUR : Suivez les pas du chapitre MOTEUR.

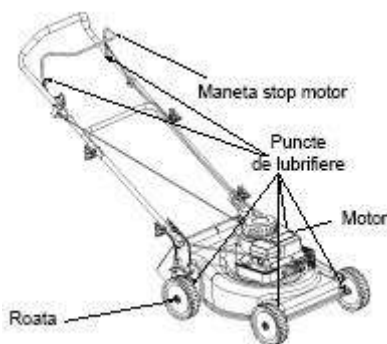


FIG. 13



FRA

Stockage hors saison

Les pas suivants doivent être suivis pour préparer la tondeuse en vue du stockage.

- Nettoyez et lubrifiez la machine soigneusement conformément à la description du manuel d'instructions.
- Consultez les instructions relatives au stockage du moteur.
- Couvrez le couteau de la machine de vaseline afin de l'empêcher de rouiller.
- Rangez la machine dans un endroit sec et propre. Ne la rangez pas près des matériaux corrosifs, inflammables ou des sources de chaleur (cheminées, centrales, etc.).



FRA

Guide de dysfonctionnements

Problème	Cause	Remèdes
Le moteur ne démarre pas	Le levier d'arrêt du couteau est déconnecté. La fiche de la bougie est déconnectée. Le câble d'accélération est dérégulé. Le réservoir est vide ou le carburant obsolète. La soupape d'essence est bloquée. La fiche de la bougie est défectueuse. Le moteur est noyé d'huile.	Serrez le levier d'arrêt du couteau. Connectez la fiche de la bougie. Vérifiez la source du câble. Remplissez le réservoir ou changez le carburant. Nettoyez la soupape d'essence. Nettoyez les orifices ou remplacez la fiche ou la bougie. Aérez la chambre de combustion.
Le moteur fonctionne de manière incertaine	La machine fonctionne en position de démarrage. Allumage interrompue. Soupape d'essence bloquée ou carburant obsolète. Ventilation bouchée. Eau ou résidus dans le carburant. Filtre air encrassé. Carburateur non ajusté.	Changez le levier de vitesse en position rapide (fast). Connectez et serrez la fiche de la bougie. Nettoyez la soupape et remplissez le réservoir de carburant. Nettoyez la ventilation. Videz le réservoir et remplacez le carburant. Nettoyez le filtre à air ou remplacez-le. Ajustez le carburateur.
Le moteur est surchargé	Huile moteur insuffisant. Circulation d'air faible. Carburateur non ajusté correctement.	Remplacez l'huile ou complétez-la. Nettoyez les espaces de refroidissement. Bine ajuster le carburateur.
Hésitations du moteur à grande vitesse	Carburateur bouché Bougie défectueuse Fiche bougie ou câble défectueux	Nettoyez le carburateur. Remplacez la bougie. Remplacez la fiche ou l'allumage.
Vibrations excessives	Le couteau chuté ou déséquilibré.	Serrez le couteau sur l'adaptateur. Vérifiez la balance du couteau. Remplacez le couteau.
La machine ne coupe pas le gazon	Vitesse du moteur trop faible. Herbe humide. Herbe trop haute. Couteau non aiguisé.	Configurer la vitesse. Ne coupez pas le gazon lorsqu'il est humide, attendez qu'il sèche. Coupez une fois à grande hauteur et ensuite coupez à la hauteur désirée. Affûtez ou remplacez le couteau.
Coupe inégale	Les roues ne sont pas positionnées correctement.	Placez toutes les quatre roues dans la même position.



FRA

	Le couteau n'est pas aiguisé.	Affûtez ou remplacez le couteau.
--	-------------------------------	----------------------------------

NOTE : Pour des réparations autres que les réglages ci-dessus, contactez un distributeur autorisé.

Caractéristiques

RX300S	RX331S	RX333S
Type moteur- General Engine 4 temps	Type moteur- General Engine 4 temps	Type moteur- Briggs&Stratton 4 temps
Puissance- 3,5 cp	Puissance- 3,5 cp	Puissance- 3 cp
Hauteur de coupe - 25mm-75mm	Hauteur de coupe - 25mm-75mm	Hauteur de coupe - 25mm-75mm
Démarrage manuel	Démarrage électrique/manuel	Démarrage électrique/manuel
Déplacement - autopropulsé	Déplacement - autopropulsé	Déplacement - autopropulsé
Vitesse - 1	Vitesse - 1	Vitesse - variable
Consommation carburant - 0,7l/h	Consommation carburant - 0,7l/h	Consommation carburant - 0,65l/h

MOTEUR

Recommandations pour l'huile moteur. Le moteur est livré SANS HUILE, avant de démarrer le moteur, alimentez-le avec de l'huile.

Utilisez de l'huile Ruris 4t Max ou une huile de classe API : CI-4/SL ou supérieure.

Vérifiez le niveau de l'huile.

Placez le moteur horizontalement et nettoyez autour de l'orifice de remplissage.

Retirez la jauge d'huile, essuyez-la avec un chiffon propre, remplacez la jauge et serrez fermement.

Retirez de nouveau la jauge et vérifiez le niveau de l'huile. Le niveau de l'huile doit arriver jusqu'au signe FULL, s'il y a encore besoin de rajouter de l'huile, rajoutez-en lentement. Serrez la jauge fermement avant de démarrer le moteur.

Ne remplissez pas au-delà de la limite du bain d'huile. Si vous mettez de l'huile



FRA

au-delà du niveau maximum cela peut produire :

1. Fumigation
2. Démarrage difficile
3. Encrassement de la bougie
4. Saturation en huile au niveau du filtre à air

Recommandations pour le carburant

Utilisez de l'essence propre, fraîche, sans plomb, normale avec un chiffre octanique de 95.

N'utilisez pas de l'essence plus ancien de 30 jours.

N'utilisez pas d'essence à méthanol.

Ne mélangez pas l'huile avec l'essence.

Vérifiez le niveau du carburant.

AVANT LE DEMARRAGE

Placez-vous toujours les mains et les pieds loin des composants mobiles de l'équipement.

Démarré, rangez et alimentez la tondeuse en position horizontale. Démarré la machine sur une surface dure ou sur une zone avec l'herbe déjà coupée.

Vérifiez le niveau de l'huile du bain moteur.

MOTEUR EQUIPE DE POMPE D'AMORCAGE

Connectez la fiche à la bougie.

Les moteurs équipant ces outillages peuvent munis de:

- Pompe d'amorçage
- Choc manuel
- Choc thermique



DEMARRAGE : Pour les moteurs équipés de pompe d'amorçage

Le démarrage par actionnement (démarreur) : Amorcez le carburateur en actionnant la pompe d'amorçage située sur le couvercle du filtre d'air (3-4 actionnaires). Actionnez la poignée d'arrêt d'urgence de la main gauche et attachez-le à la poignée de guidage.

FRA

Saisissez la poignée de démarrage avec la main gauche et tirez doucement jusqu'à sentir une résistance. Ensuite tirez constamment pour démarrer le moteur.

Une fois le moteur démarré, laissez-le atteindre sa vitesse maximale, ensuite vous pourrez commencer à travailler.



DEMARRAGE: Pour les moteurs munis d'un choc thermique

Tirez la poignée d'arrêt d'urgence avec la main gauche et attachez-la à la poignée de guidage. Saisissez la poignée de démarrage avec la main droite et tirez doucement jusqu'à sentir une résistance. Puis tirez constamment pour démarrer le moteur.

Une fois que le moteur a démarré, laissez-le atteindre sa vitesse maximale, ensuite vous pourrez commencer à travailler.

DEMARRAGE: Pour les moteurs munis d'un choc manuel

Démarrage par actionnement (démarreurs): Tirez la poignée d'arrêt d'urgence avec la main gauche et fixez-la à la poignée de guidage, positionnez le levier antichoc en position fermée et actionnez le levier d'accélération au maximum (le cas échéant).

Saisissez la poignée de démarrage avec votre main droite et tirez doucement jusqu'à sentir une résistance. Ensuite, mettez constamment le moteur en marche, puis placez le levier d'amortisseur en position démarrée (de travail).

Une fois le moteur démarré, laissez-le atteindre sa vitesse maximale, ensuite vous pourrez commencer à travailler.



FRA

DEMARRAGE AUTOMATIQUE: (A clé) Si la machine est équipée d'un démarrage automatique, le démarrage s'effectue en actionnant la clé en suivant les étapes de démarrage en fonction l'équipement du moteur.

MAINTENANCE

Afin d'éviter le démarrage accidentel, déconnectez le câble de la bougie avant de commencer les interventions sur le moteur.

ATTENTION : Maintenez la partie avec la bougie du moteur en haut si le moteur doit être incliné pendant le transport ou pour la vérification ou pour éliminer l'herbe.

Le transport ou l'inclinaison du moteur avec la bougie en bas peut provoquer :

Fumigation, démarrage difficile, encrassement de la bougie, saturation en huile du filtre à air, détérioration du démarreur.

CHANGEMENT DE L'HUILE

Vérifier le niveau d'huile périodiquement.

Veillez que le niveau d'huile soit correct. Vérifiez-le chaque 5 heures ou quotidiennement, avant le démarrage du moteur.

Changez l'huile après les premières 5 heures de fonctionnement. Changez l'huile tant que le moteur est chaud. Lors d'un nouveau remplissage, utilisez Ruris 4t Max ou une huile de classe API : CI-4/SL ou supérieure.

Avant d'incliner le moteur ou l'équipement pour faire couler l'huile, vider le carburant du réservoir. Si vous faites couler l'huile par la partie supérieure du moteur, tenez le filtre à air en haut. L'huile peut être versée aussi par la partie avec la bougie en haut, si nécessaire.

FILTRE A AIR

1. Retirez le préfiltre avec soin (s'il y en a) et l'ensemble de la cartouche du couvercle.
2. Après la maintenance du préfiltre et de la cartouche, installez le préfiltre dans le couvercle.
3. Insérez les lames de la partie basse du couvercle dans les orifices de la partie basse



FRA

de la base. GARDEZ LE MOTEUR PROPRE.

Retirez périodiquement l'herbe et les accumulations de résidus su moteur. N'éclaboussez pas moteur avec de l'eau pour le nettoyer, parce que l'eau pourrait contaminer le carburant. Nettoyez-le avec une brosse ou avec de l'air comprimé.

PROGRAMME DE MAINTENANCE

Les premières 5 heures.

- Changez l'huile

Chaque 5 heures ou quotidiennement

- vérifiez le niveau de l'huile
- nettoyez les résidus
- vérifiez le filtre à air
- nettoyez autour de l'échappement

Chaque 25 heures ou 6 mois

- changez l'huile
- vérifiez la bougie (l'ouverture de la bougie doit être de 0,76 mm)



FRA

DECLARATION DE CONFORMITE CE



Producteur: **SC RURIS IMPEX SRL**

Calea Severinului, Nr. 10, Craiova, Dolj, Roumanie

Tél. 0351 464 632, Fax 0351 464 633, www.ruris.ro, office@ruris.ro

Représentant autorisé: ing. Stroe Marius Catalin – Directeur Général

Personne autorisée pour le dossier technique : ing. Florea Nicolae – Directeur Conception Production

Description de la machine: **TONDEUSE PELOUSE** réalisant des opérations de fauchage et de tonte, la machine proprement-dite étant la composante de base et le couteau mobile de coupage, l'équipement effectif de travail.

Produit: Tondeuse pelouse

Type: **RURIS**

Modèle: **RX300S, 331S, 333S**

Moteur: thermique, essence, 4 temps

Puissance nette: 3-3,5 CP

Les soussignés, SC RURIS IMPEX SRL Craiova, producteur, **en conformité avec l'A.G. 1029/2008** – concernant les conditions de la mise en vente des machines, la Directive 2006/42/CE – machines; exigences de sécurité, Standard EN12733 – Machines agricoles et forestières. Sécurité; **le Règlement UE 2016/1628 (réprimé par le Règlement UE 2018/989)** – l'établissement des mesures de limitation des émissions gazeuses et de particules polluantes provenant des moteurs et l'A.G. 467/2018 concernant les mesures de mise en œuvre du Règlement mentionné, nous avons effectué l'attestation de la conformité du produit avec les standards mentionnés et déclarons qu'il est conforme aux principales exigences de sécurité.

Je soussigné Stroe Catalin, représentant du producteur, je déclare sur l'honneur que le produit est en conformité avec les standards et normatifs suivants :

SR EN ISO 12100:2011 – La sécurité des machines. Concepts de base, principes généraux de



FRA

conception. Terminologie de base, méthodologie. Principes techniques.

-SR EN ISO 4254-1:2010/AC:2011 - Machines agricoles. Sécurité. Exigences générales

-SR EN 1050:2000 – Sécurité des machines. Principes pour l'appréciation du risque

-SR EN 836+A4:2012 – Machines pour le jardinage. Débroussailleuses de pelouses munies d'un moteur. Sécurité

-SR EN 12733/2009 - Machines agricoles et forestières. Débroussailleuses à opérateur pédestre. Sécurité

-SR EN ISO 3744:2011 - Acoustique. Détermination des niveaux de puissance acoustique émis par les sources de bruit en utilisant la pression acoustique

-SR EN ISO 4254-12:2012 – Machines agricoles. Sécurité. Partie 12: Débroussailleuses rotatives à disque, débroussailleuses rotatives à tambour et débroussailleuses munies d'un dispositif à broyer les restes végétaux

-SR EN 14861+A1:2010 - Machines forestières. Machines autopropulsées. Exigences de sécurité

-SR EN 14930+A1:2009 - Machines agricoles et forestières pour le jardinage. Machines tenues à la main et à conducteur pédestre. Détermination du risque de contact avec les surfaces brûlantes

-Directive 2000/14/EC – Les émissions de bruit dans l'environnement externe

-Directive 2006/42/EC – concernant les machines – mise en vente des machines

- **Règlement UE 2016/1628** – établissement des mesures de limitation des émissions gazeuses et de particules polluantes provenant des moteurs

Autres standards et spécifications utilisés:

-**SR EN ISO 9001** – Le Système de Management de la Qualité

-**SR EN ISO 14001** – Le Système de Management de l'Environnement

-**OHSAS18001** – Le Système de Management de la Santé et de la Sécurité du Travail .

MARQUAGE ET ETIQUETAGE DES MOTEURS

Les moteurs à essence à allumage commandé réceptionnés et utilisés sur les équipements et les machines RURIS, conformément au **Règlement UE 2016/1628** et à l'AG 467/2018 sont marqués de:

-La marque et le nom du producteur: N.T.M. Co. Ltd et Briggs & Stratton GmbH..

-Type:



FRA

Y139V

Y139V

BS500E

- Puissance: 3-3,5 CP

- Le numéro de l'approbation de type obtenue par le producteur spécialisé:

e24*2016/1628*2017/656SRA1/P*0051*00

e24*2016/1628*2017/656SRA1/P*0051*00

e11*2016/1628*2016/1628SYA1/P*0230*00

- Le numéro d'identification du moteur – numéro unique.

- Concept General Engine SI Briggs & Stratton

Remarque: la documentation technique est détenue par le producteur

Précision: La présente déclaration est conforme à l'original

Terme de validité: 10 ans suivant la date de l'approbation

Année de l'apposition du marquage CE: 2019.

Lieu et date de l'émission: Craiova, le 29.10.2019 No. d'enregistrement. 1018/29.10.2019

La personne autorisée et la signature: Stroe Marius Catalin

Directeur Général de la

SC Ruris Impex SRL



FRA

DECLARATION DE CONFORMITE **EC**

Producteur: **SC RURIS IMPEX SRL**

Calea Severinului, Nr. 10, Craiova, Dolj, Roumanie

Tél. 0351 464 632, Fax 0351 464 633, www.ruris.ro, office@ruris.ro

Représentant autorisé: ing. Stroe Marius Catalin – Directeur Général

Personne autorisée pour le dossier technique : ing. Florea Nicolae – Directeur Conception Production

Description de la machine: **TONDEUSE PELOUSE** réalisant des opérations de fauchage et de tonte, la machine proprement-dite étant la composante de base et le couteau mobile de coupage, l'équipement effectif de travail.

Type: **RURIS RX300S, 331S, 333S**

Puissance: **3-3,5CP**

Niveau de bruit : **96dB** Niveau de puissance acoustique garanti:**96dB(A)**

Le niveau de bruit est certifié TUV par le Rapport d'essais no. 70.403.18.1002.04 Rév. 01/ 29 sep 2018, en conformité avec les dispositions de la Directive 2000/14/CEE et SR EN ISO 22868:2011.

Les soussignés, SC RURIS IMPEX SRL Craiova, en tant que producteur et distributeur, **en conformité avec la Directive 2000/14/CE, l'A.G. 1756/2006** – concernant la limitation du niveau des émissions de bruit dans l'environnement produit par les équipements destinés à l'utilisation à l'extérieur des bâtiments ainsi qu'avec la **Directive 2006/42/CE, l'A.G. 1029/2008** – concernant les conditions de la mise en vente des machines, nous avons effectué la vérification et l'attestation de la conformité du produit avec les standards mentionnés et déclarons qu'il est conforme aux principales exigences.

Je soussigné Stroe Catalin, représentant du producteur, je déclare sur l'honneur que le produit est en conformité avec les standards et directives européennes suivantes:



FRA

Directive 2000/14/CE – Emissions de bruit dans l'environnement extérieur

-SR EN ISO 22868:2011 - Machines forestières et machines pour le jardinage. Code d'essai acoustique pour les machines munies d'un moteur à combustion interne. Méthode d'expertise

-SR EN 836+A4:2012 – Machines pour le jardinage. Débroussailleuses de pelouses munies d'un moteur.

-SR EN ISO 4254-12:2012 – Machines agricoles. Sécurité. Partie 12: Débroussailleuses rotatives à disque, débroussailleuses rotatives à tambour et débroussailleuses munies d'un dispositif à broyer les restes végétaux

-SR EN ISO 3746:2009 - Acoustique. Détermination des niveaux de puissance acoustique émis par les sources de bruit en utilisant la pression acoustique

Autres standards ou spécifications utilisées :

-SR EN ISO 9001 – le Système de Management de la Qualité

-SR EN ISO 14001 – le Système de Management de l'Environnement

-OHSAS18001 - le Système de Management de la Santé et de la Sécurité du Travail.

Remarque: la documentation technique est détenue par le producteur

Précision: La présente déclaration est conforme à l'original

Terme de validité: 10 ans suivant la date de l'approbation

Année de l'apposition du marquage CE: 2019.

Lieu et date de l'émission: Craiova, le 29.10.2019 No. d'enregistrement : 1019/29.10.2019

La personne autorisée et la signature: Ing. Stroe Marius Catalin

Directeur Général de la

SC Ruris Impex SRL