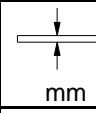
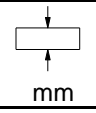
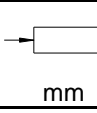
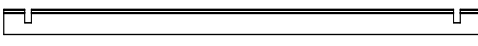
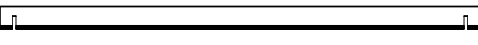

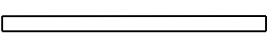

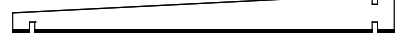
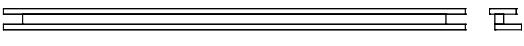
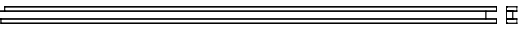



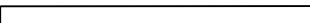
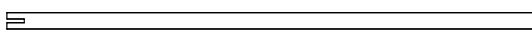
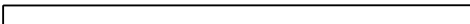
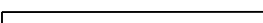
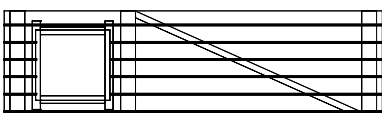
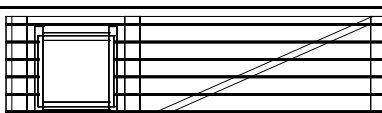


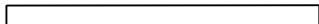




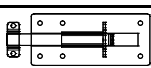
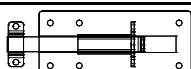
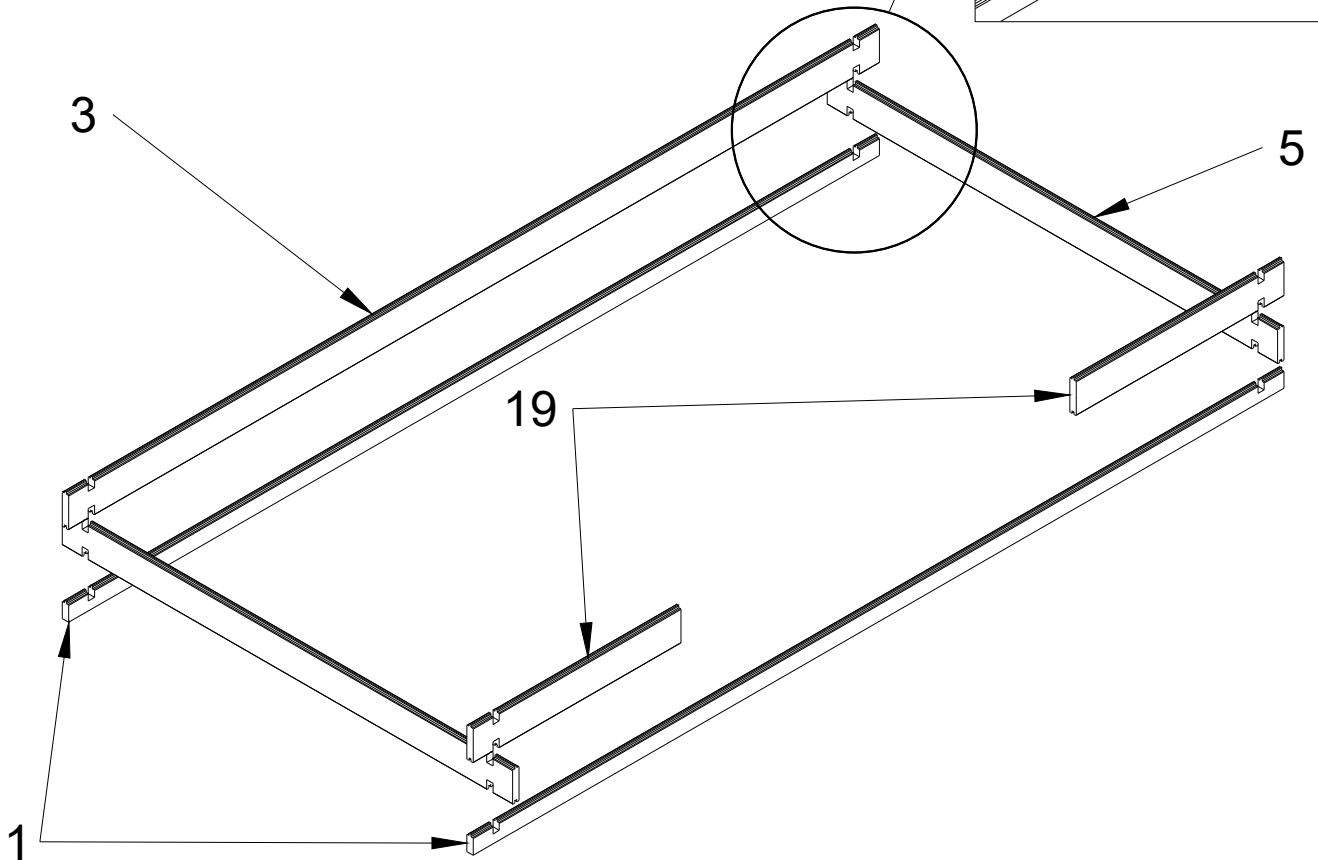
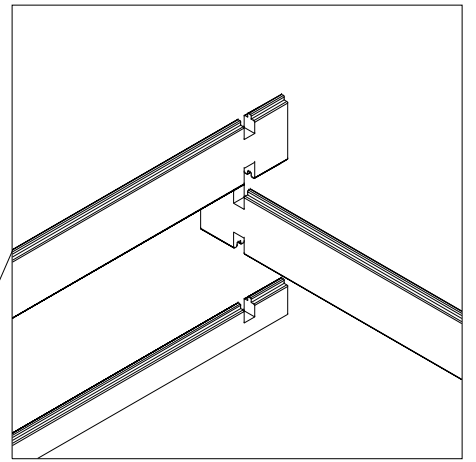
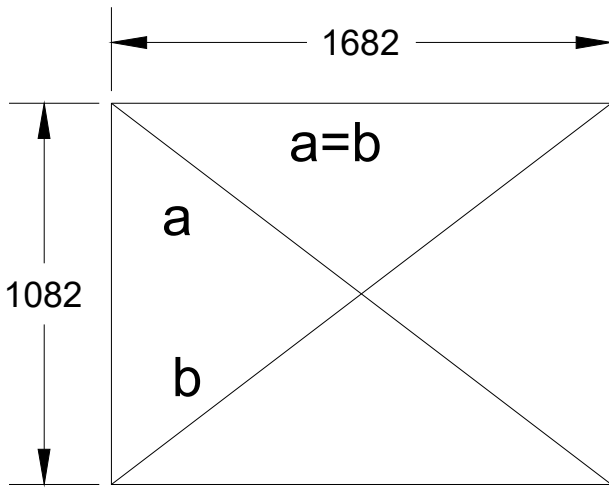


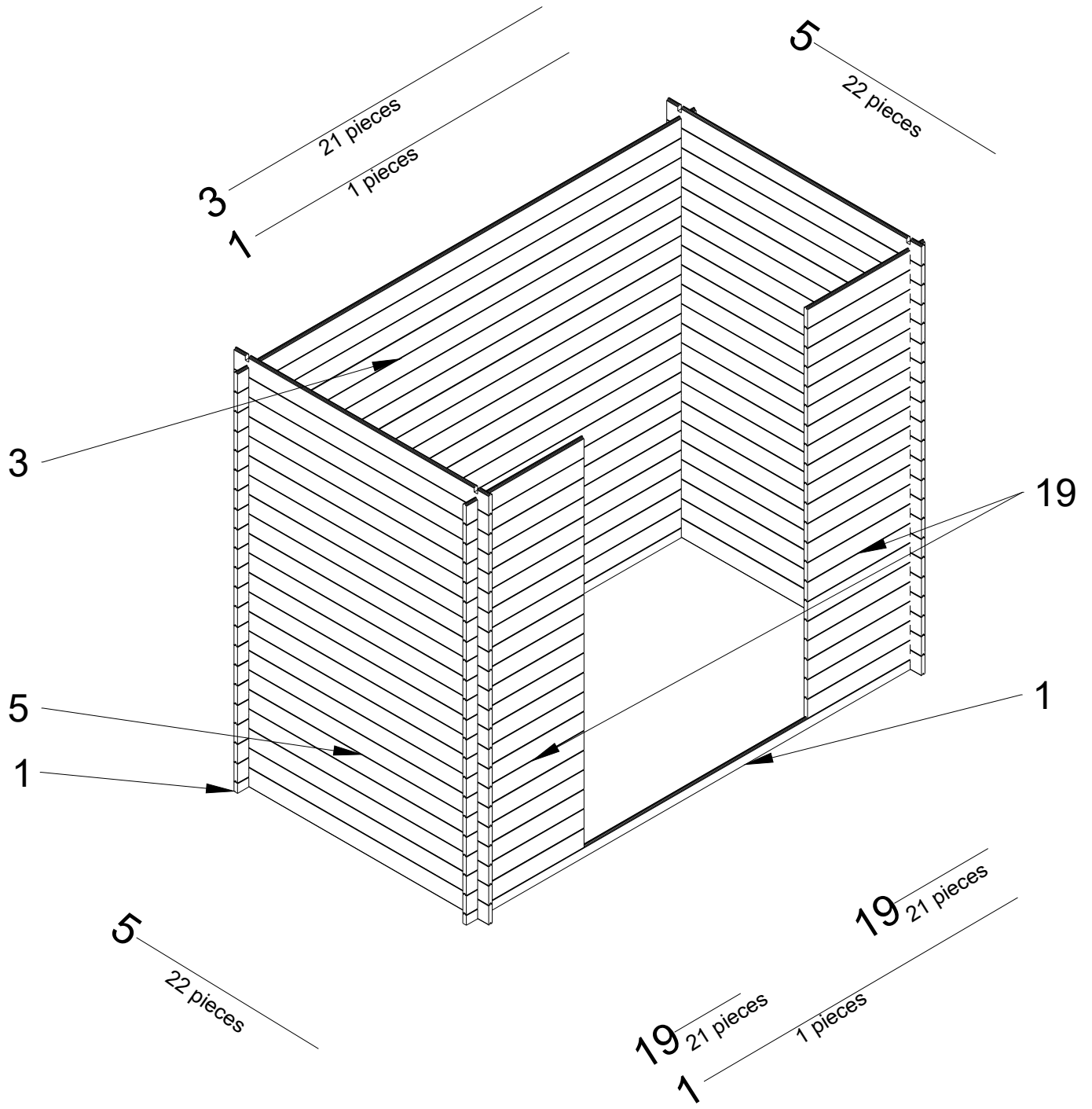
- A** 4x45 x 14
- B** 1.4x25 x 21
- C** 3x25 x 123
- D** 6x50 x 4
- E** 3x20 x 28

№		PCS	 mm	 mm	 mm
1		2	19	52	1800
2		1	19	46	1800
3		23	19	92	1800
4		4	OSB	35	900
5		44	19	92	1200
6		2	19	92	1200
7		1	48	84	1290
8		1	38	38	1842
9		1	38	38	1842
10		2	OSB	800	1250
11		1	OSB	200	1250
12		2	13	92	1283
13		4	15	35	1800
14		1	13	92	1800
15		3	15	35	1250
16		1		585	1760
17		1		585	1760
18		2	15	35	855
19		42	19	92	284
20		1	15	69	1180
21		2	15	35	900
22		2	18	50	1047
23		2		1000	1310
24		6			
25		3			
26		1			

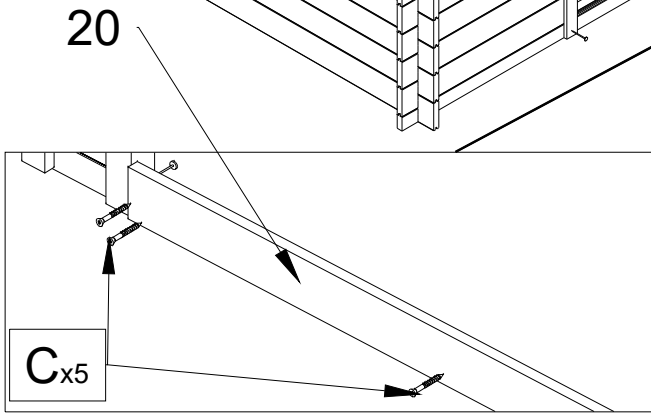
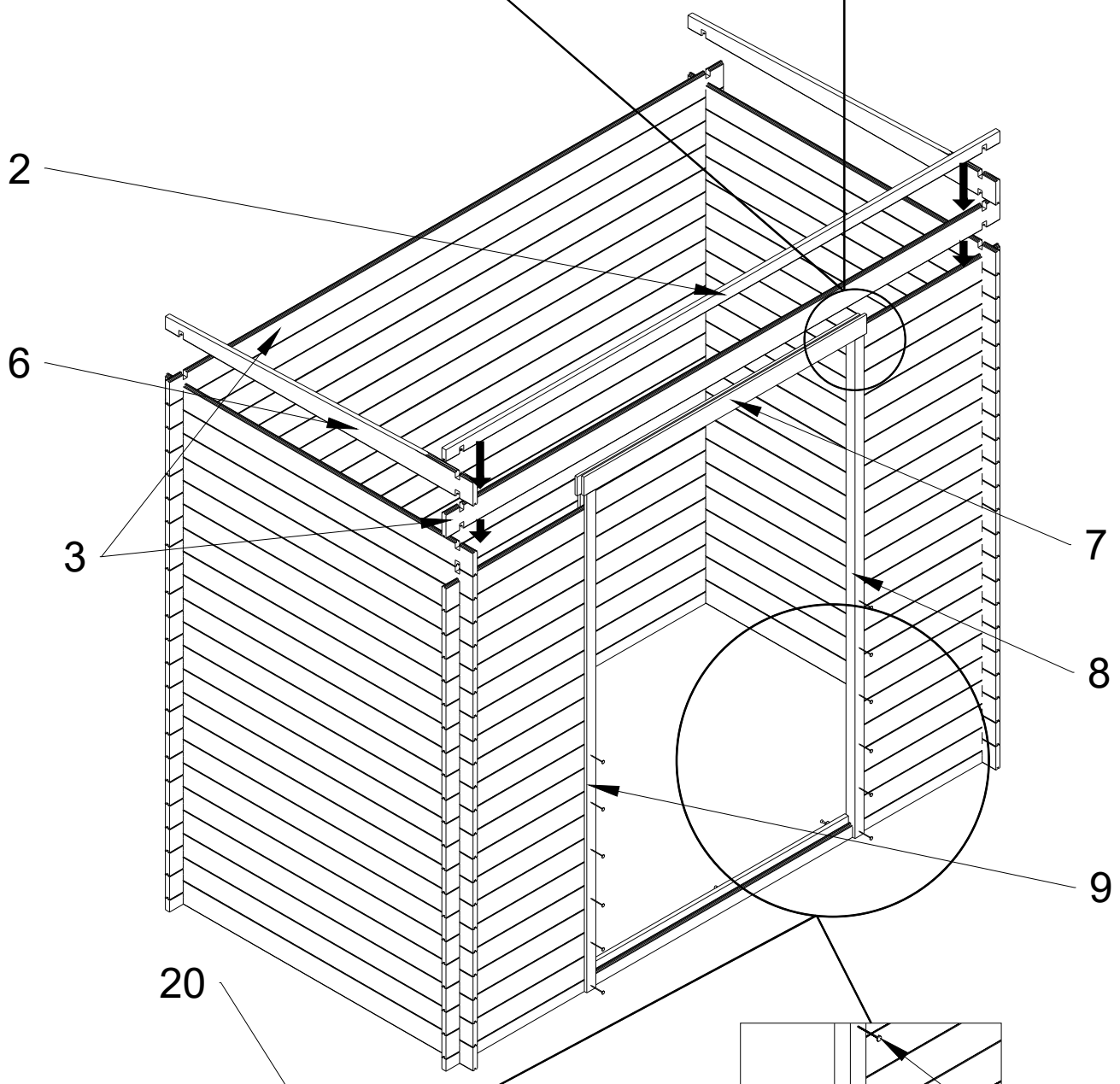
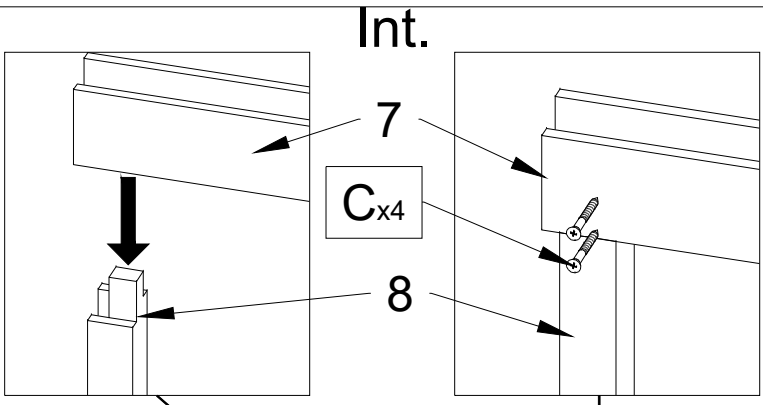
1



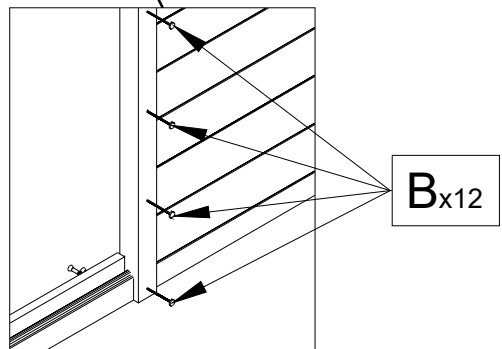
2



3



Int.



Ext.

4

Int.

Ext.

Int.

Ø6

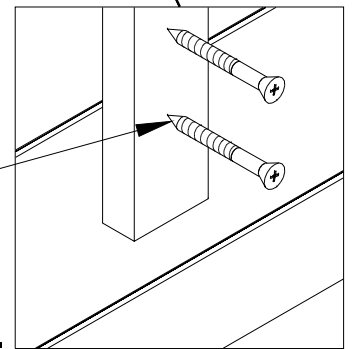
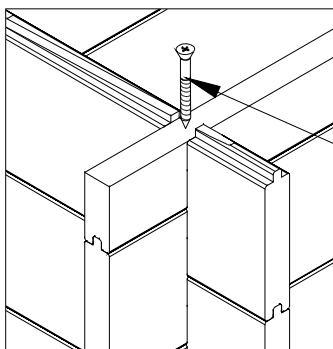
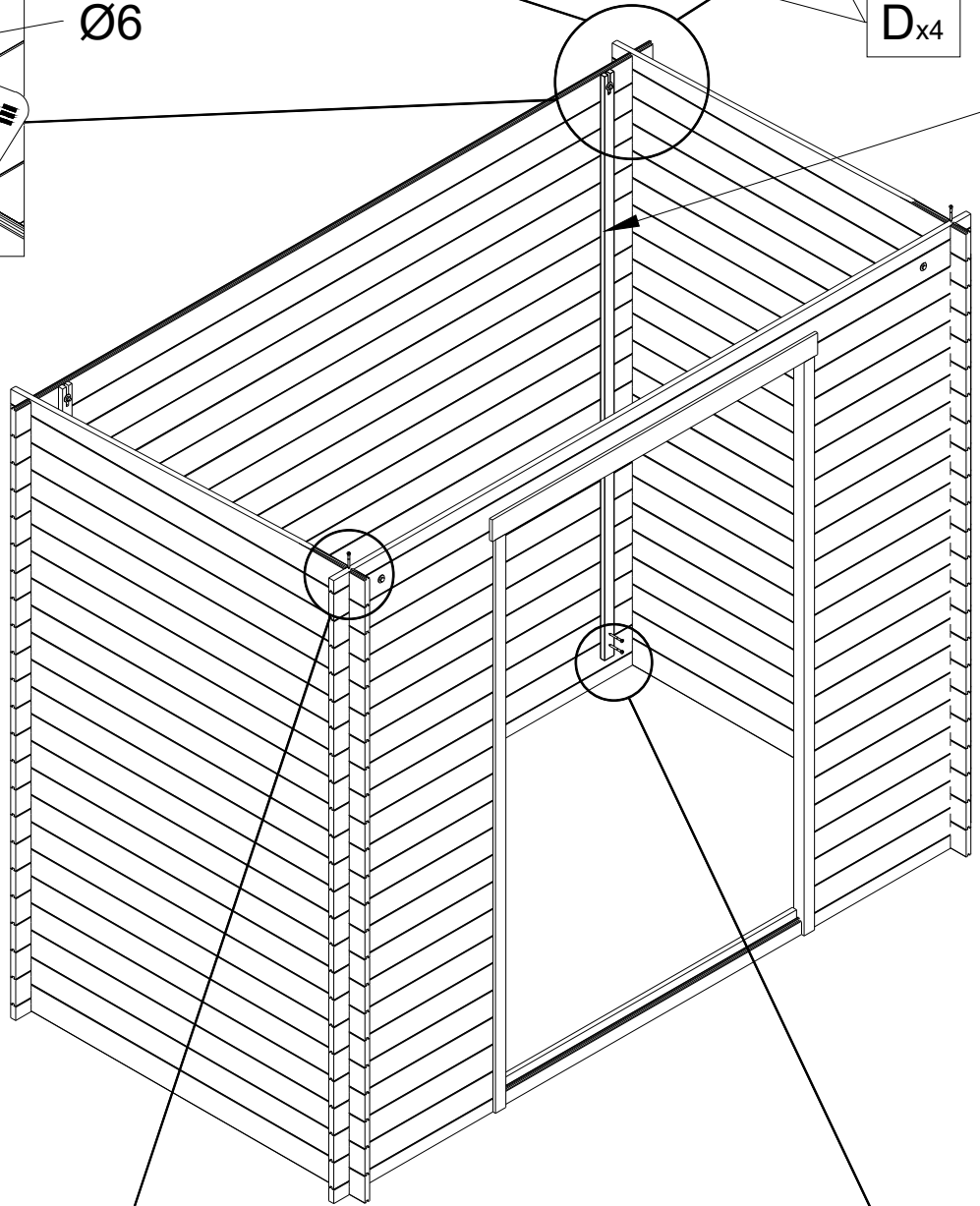
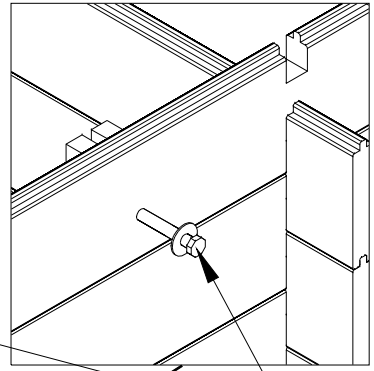
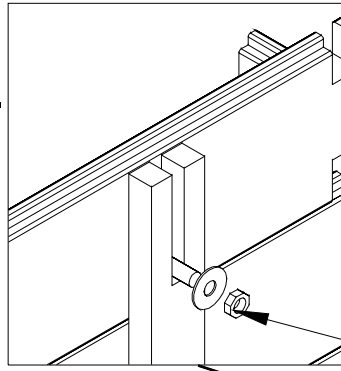
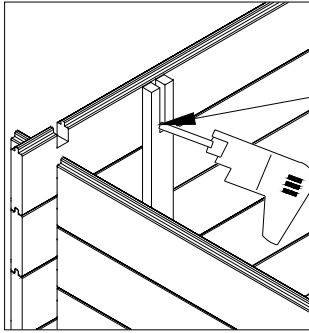
Dx4

13

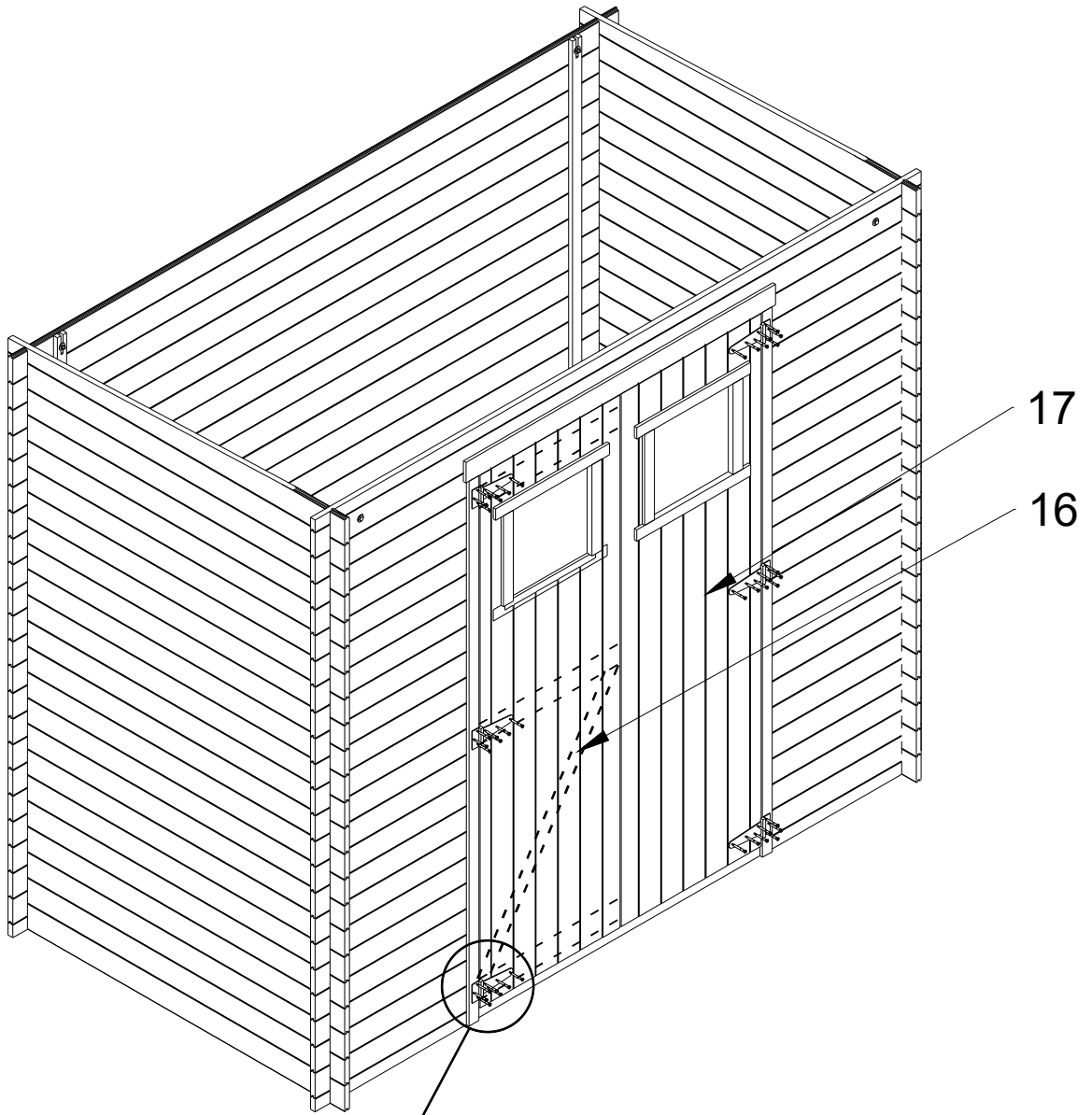
Ax2

Cx8

Int.

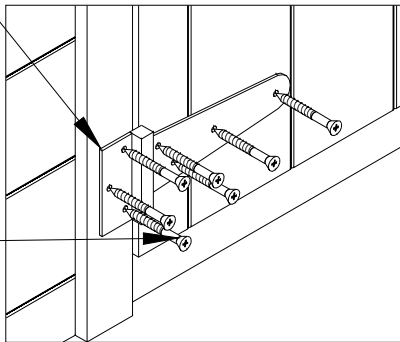


5

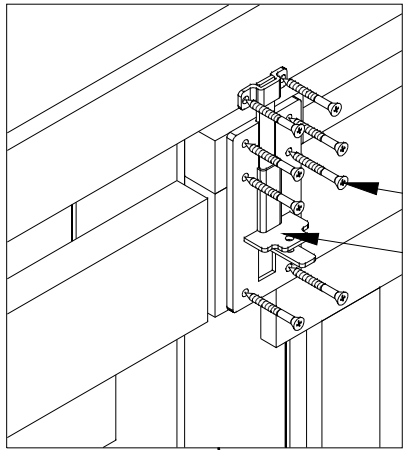


24

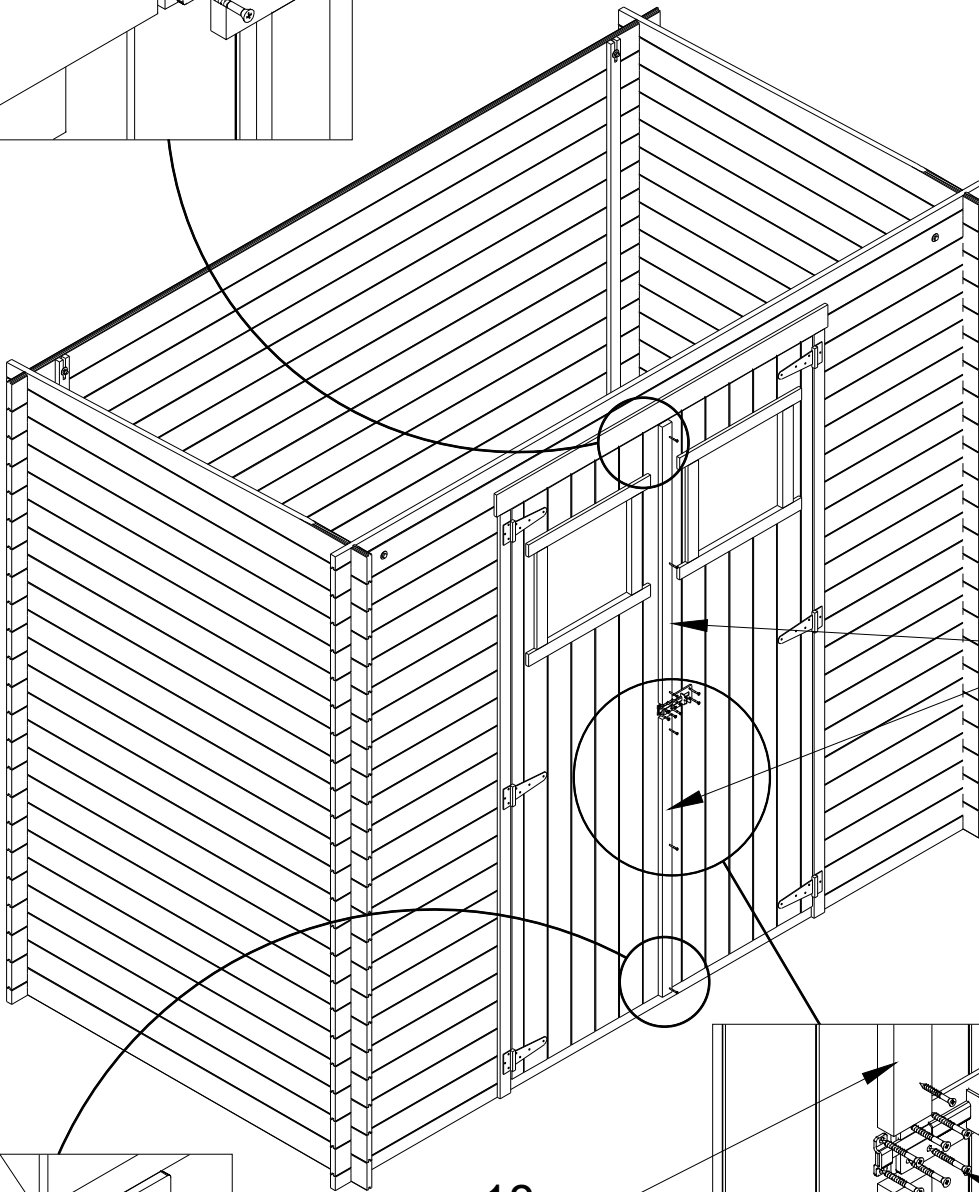
C_{x42}



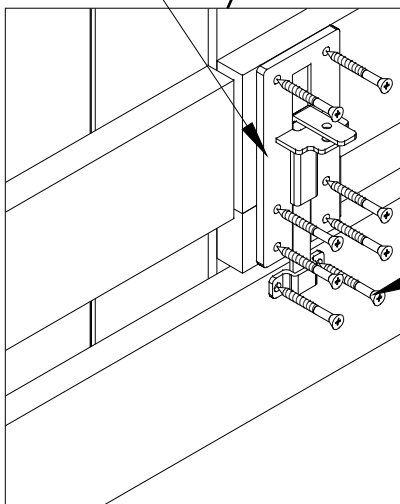
6



Cx8
25

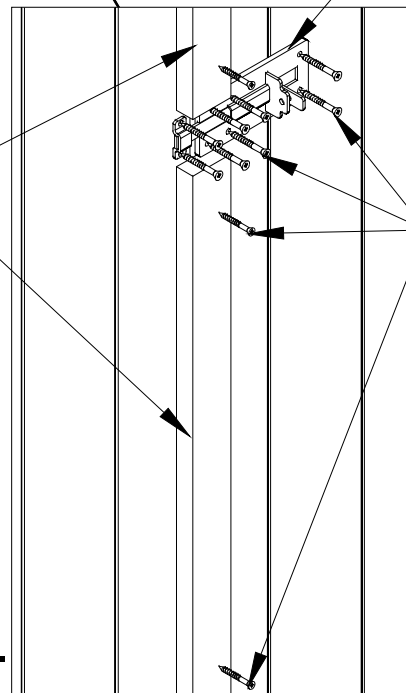


25



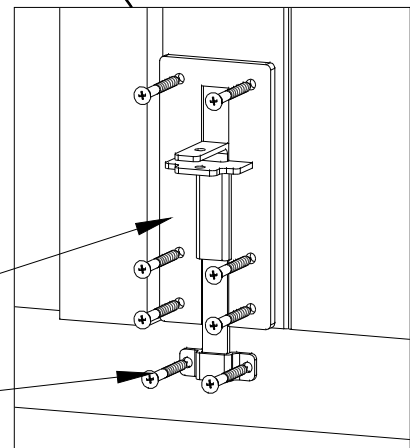
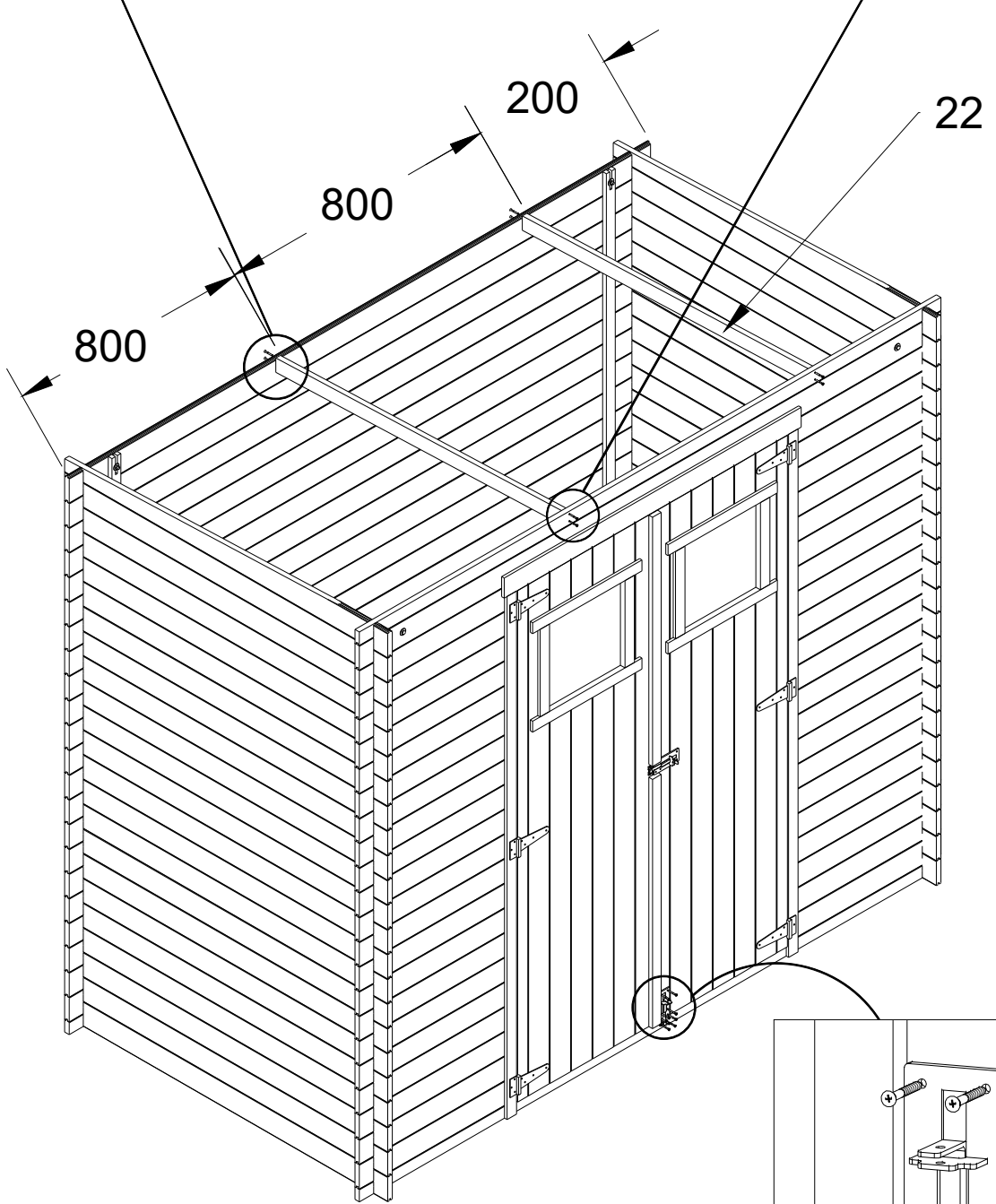
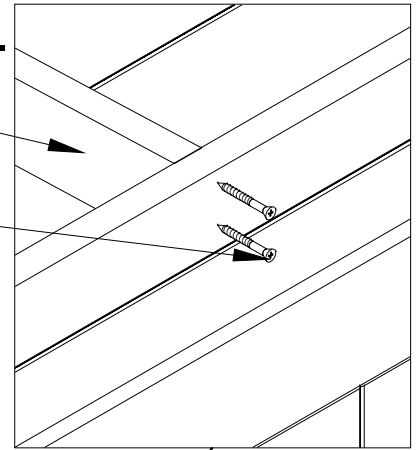
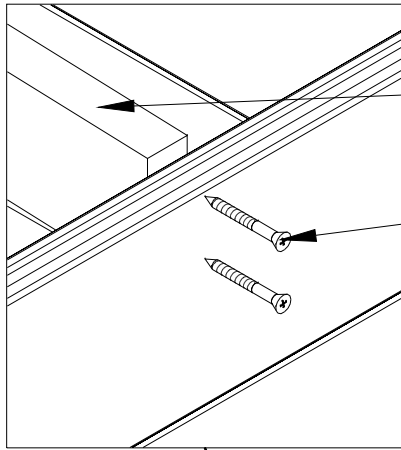
Cx8

18

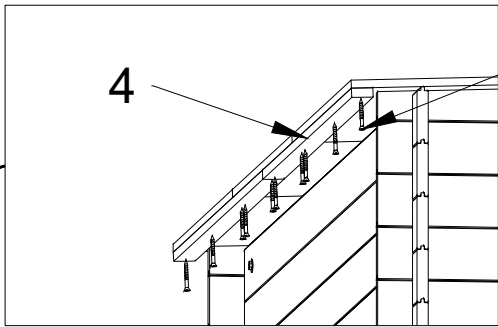


Cx14

7



8

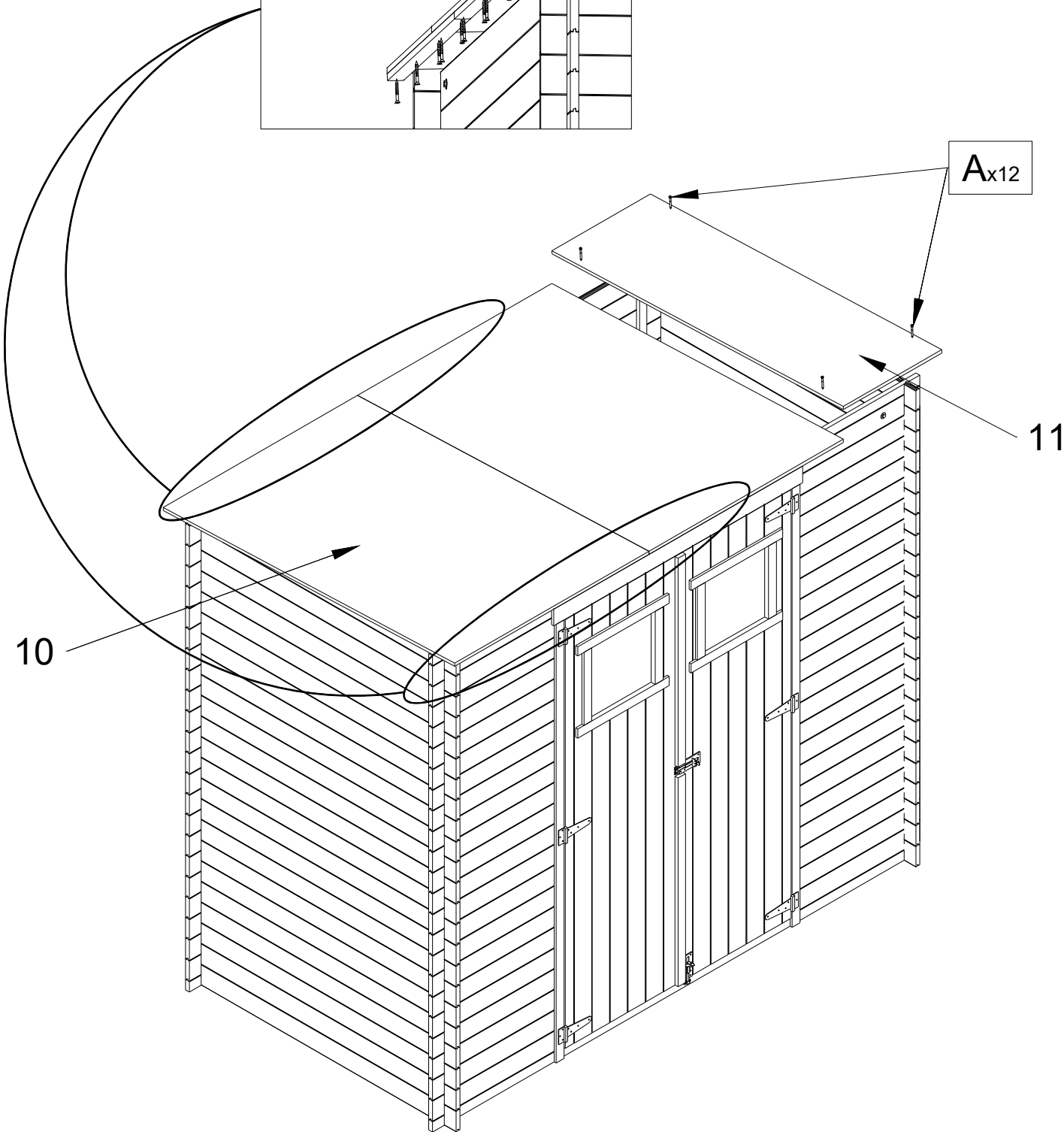


E_{x20}

A_{x12}

11

10



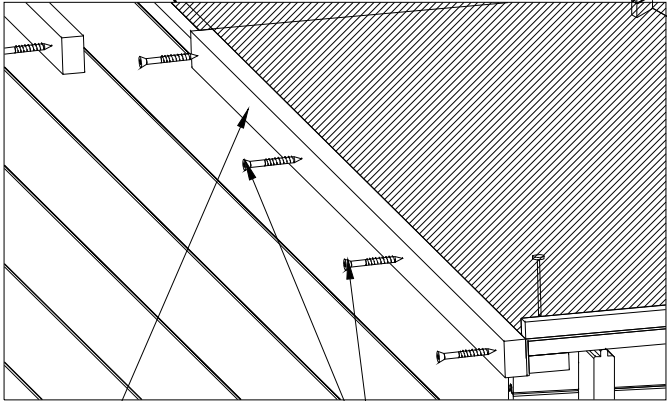
9

B_{x9}

21

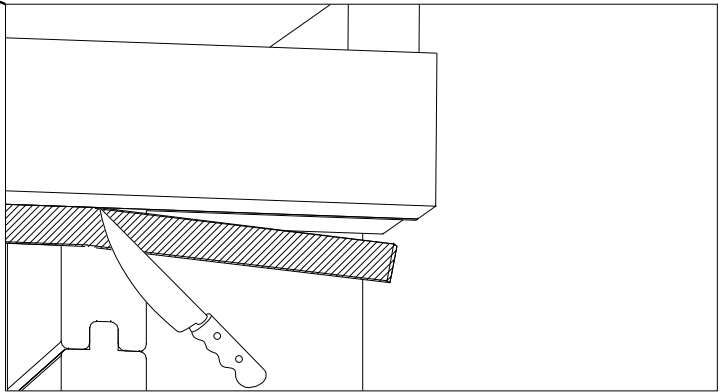
15

23



21

C_{x8}

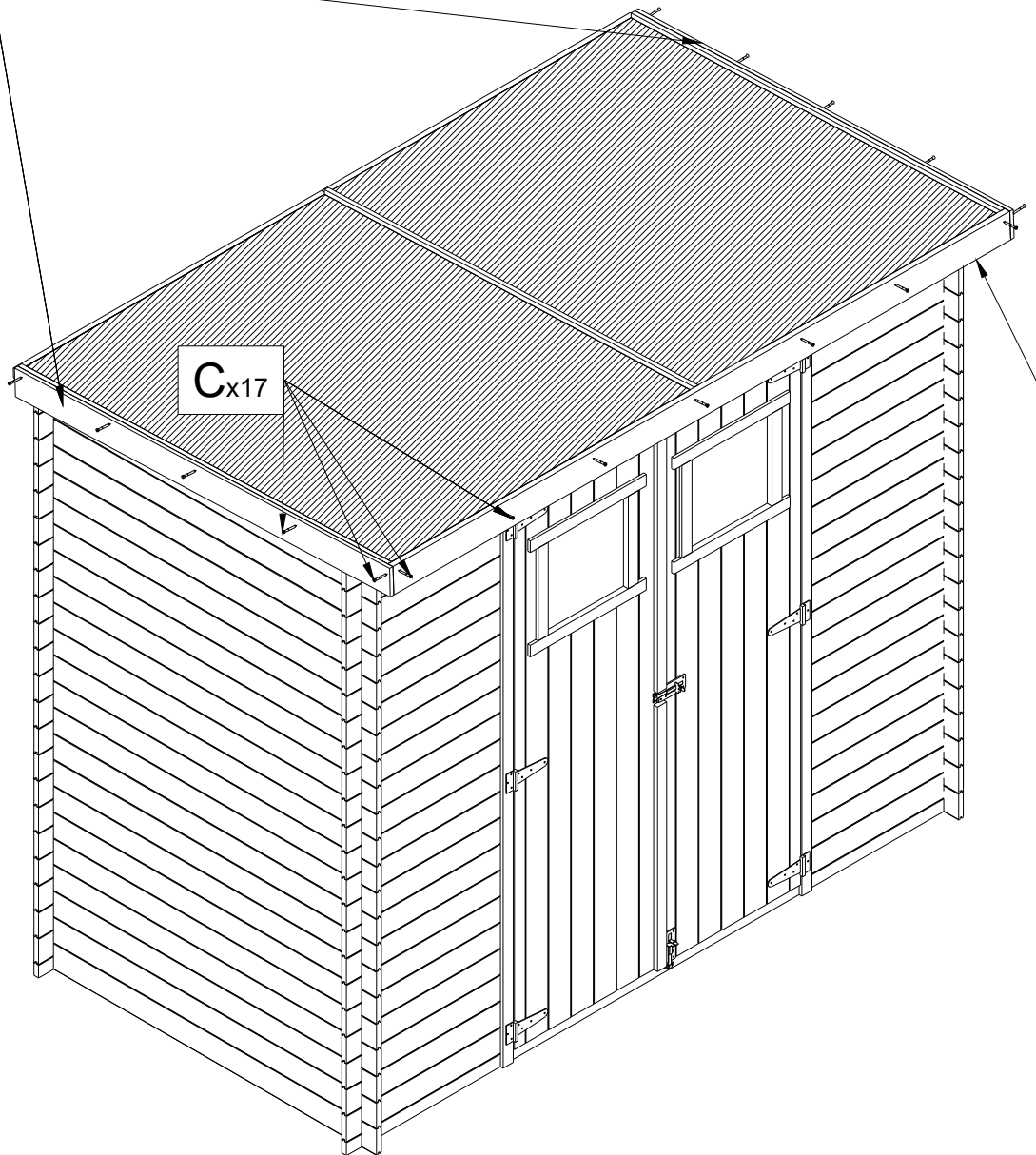


10

MAX
30 kg/m²



12



Cx17

14