

Croma 100
Combi Croma 100 Vario 0,90m/Ecostat Comfort
 Surfaces: **chromé** Numéro d'article: **27035000**



Description

Caractéristiques

- jet shampooing, jet Rain, jet normal, jet massage
- changement de jet en tournant l'extrémité de la douchette
- écrou tournant côté douchette évitant la torsion du flexible
- Angle d'inclinaison du curseur 90°, pivote de gauche à droite et de haut en bas
- débit: 18 l/min sous 3 bars de pression
- ACS 13 ACC NY 116, valide jusqu'au 29.03.2018

Se composant de

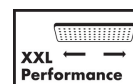
- Set Croma 100 Vario/Unica'C 0,90 m (#27771XXX)
- Ecostat Comfort Mitigeur Thermostatique douche (#13116XXX)

Détails de l'article

GTIN

4011097679686

Technologie



Certificats



Photo du produit



Plan géométral

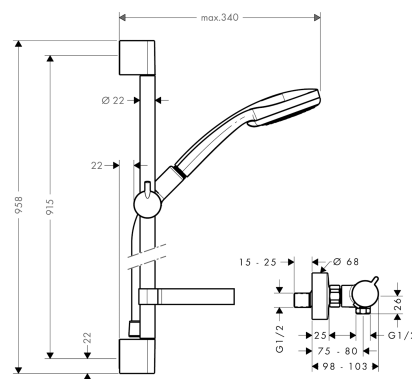
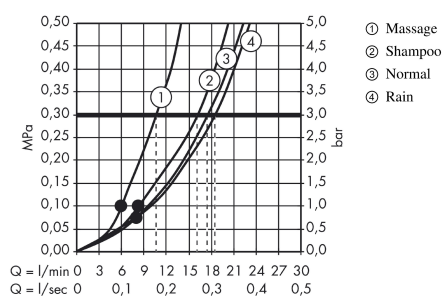


Schéma d'écoulement



Les valeurs de consommation ont été mesurées dans la pratique, avec les robinetteries correspondantes (thermostat/mélangeur/vanne sous crépi)

Croma 100
Combi Croma 100 Vario 0,90m/Ecostat Comfort
Surfaces: **chromé** Numéro d'article: **27035000**



Exemple de montage

