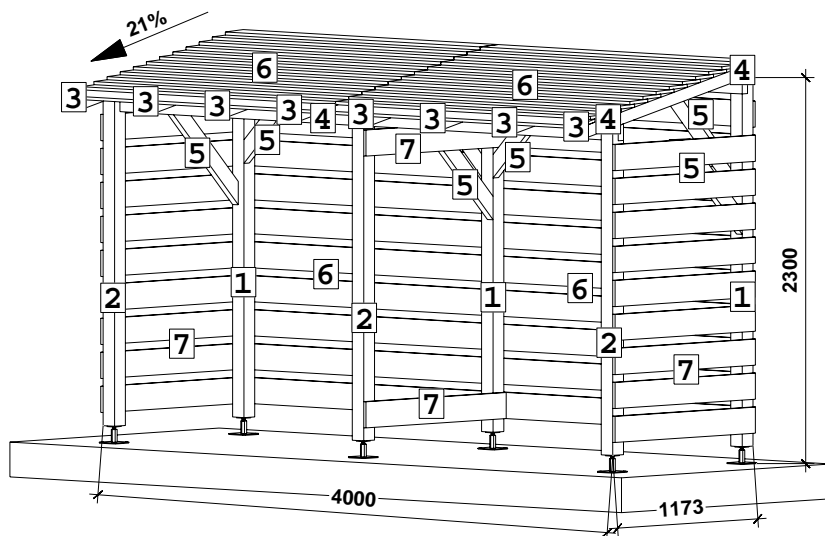




# MKB004

## Notice de montage



### Composition :

- Poteaux : 90\*90 (RAB/ C13 Marron)
- Pannes & bras : 45\*95 (RAB/ C13 Marron)
- Chevrons : 58\*70 (RAB/ C13 Marron)
- Clastra & toiture : 18\*150 (C13 Marron)

### En option :

- 6 pieds de poteau réglables (avec fixations bois & béton)
- 28x Vis 6\*100 / 16x Vis 5\*80 / 300x Vis 3,5\*40

- ) Préparer le sol (si ce n'est pas une dalle), niveler et tasser. Préparer une assise (dés ou massifs béton, murette...). Veiller au bon équerage - Repérer au sol l'emplacement des poteaux.

- ) Commencer le montage des portiques en fixant les pieds de poteaux aux éléments « 1 & 2 ». Utiliser les fixations prévues à cet effet. Assembler au sol les traverses « 7 » sur les poteaux « 1 & 2 » avec 2 vis 3,5\*40 à chaque extrémité. Ensuite, positionner les bras « 5 » dans le portique en les vissant à l'aide d'une vis de 6\*100 sur le poteau « 1 » et 2 vis 3,5\*40 sur la traverse « 7 ».

Veiller au bon équerage.

- ) Lever les portiques à leur emplacement. Utiliser deux chevrons « 3 » comme haubans, maintenus par un serre-joint (ou vis), pour tenir le portique debout et d'aplomb en toute sécurité. Fixer avec deux vis de 5\*80 les pannes « 4 » dans les encoches prévues à cet effet. Finir l'installation des bras « 5 » avec des vis de 6\*100 aux extrémités.

- ) Percer puis visser les chevrons « 3 » à leur emplacement sur les pannes avec deux vis de 6\*100.

Terminer les murs en installant la totalité des éléments « 6 & 7 » sur la structure. Fixer-les avec des vis de 3,5\*40 et laisser des espaces de 45mm entre les traverses.

- ) Contrôler le niveau et l'aplomb de l'ensemble. Fixer les portiques au sol à l'aide des goujons d'ancrage (2 par pied).

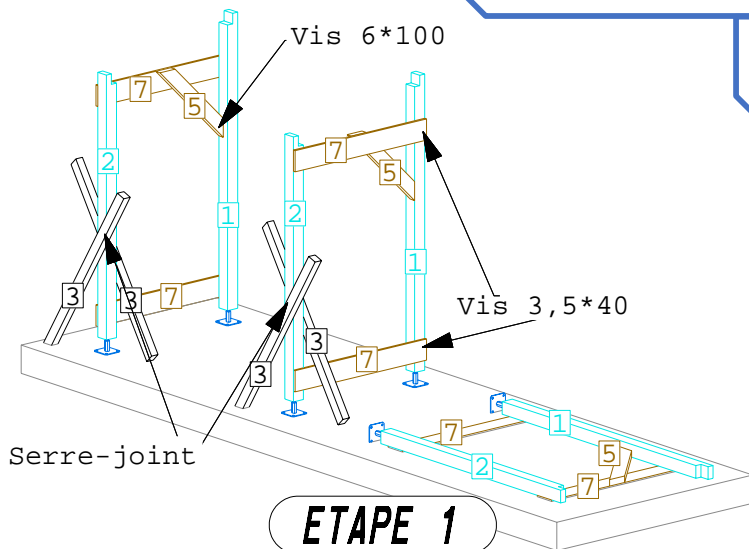
- ) Finir la construction par la couverture en bois pouvant être fournie avec cette structure ! Ou toutes autres couvertures légères de type tôle, plaques, canisses... selon votre projet !

# MKB004

## Plan de montage



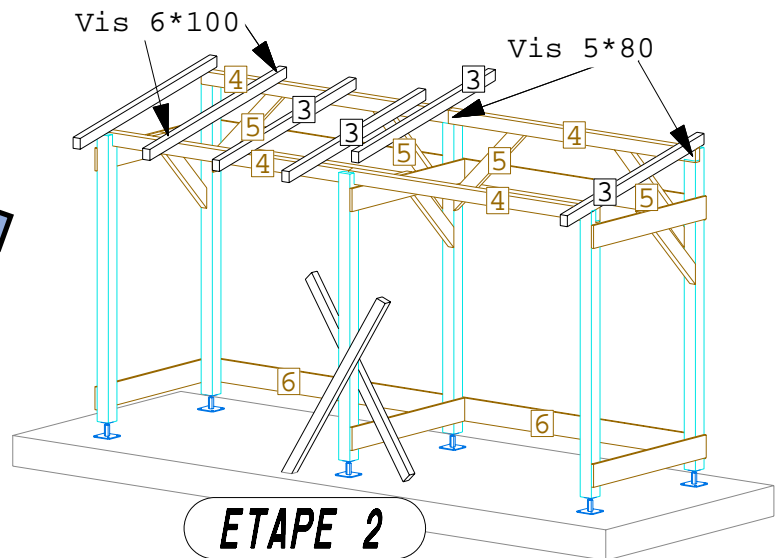
Cette entreprise  
a fait certifier sa  
chaîne de contrôle.  
pefc-france.org



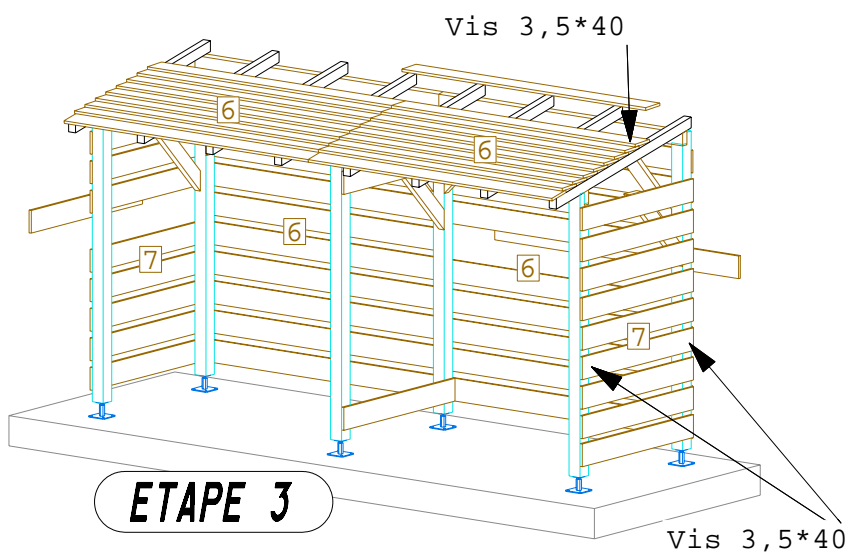
**ETAPE 1**



*Ne retirer les haubans qu'après fixation complète de l'ouvrage et pose des bras.  
Il vous appartient d'assurer la sécurité du chantier.  
Le fabricant et le vendeur ne sauraient être tenus pour responsables d'un accident dû à une négligence ou une fausse manœuvre.*



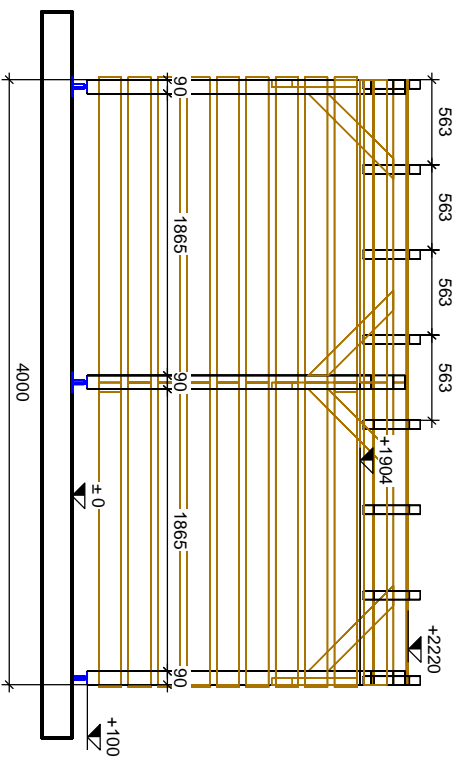
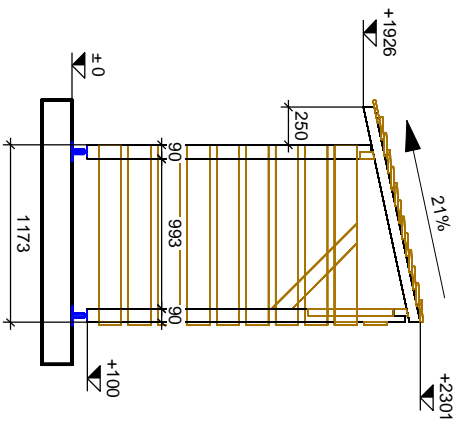
**ETAPE 2**



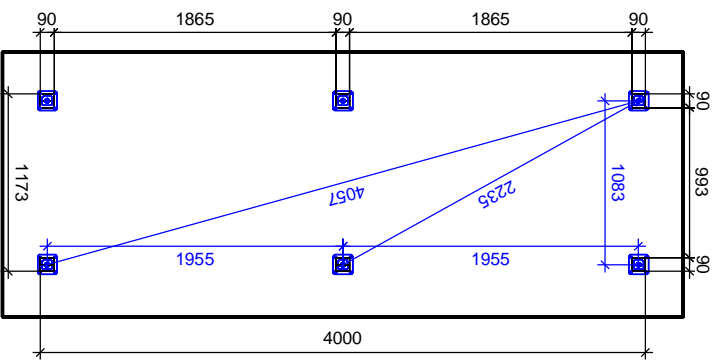
**ETAPE 3**

Vis 3,5\*40

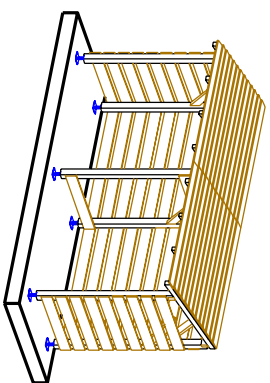
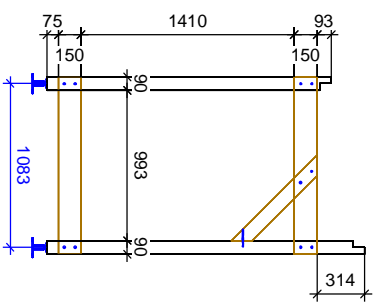
# PLAN



## Implantation :



## Montage portique :



Ref : MKB004

Echelle : 1 : 50