

## Istruzioni per l'uso

### Filtro esterno per acquario HW-302-304, 402B-404B, 403A, 404A

50192-50197, 50358, 50359



Immagine similare. Varia a seconda dei modelli

Prima di mettere in funzione il dispositivo, leggere attentamente le istruzioni.

Con riserva di modifiche tecniche!

In vista di eventuali sviluppi del prodotto, le informazioni e le illustrazioni contenute in questo manuale possono essere soggette a modifiche.

Aggiornamento della documentazione

Se avete proposte migliorative o volete segnalarci delle incongruenze, non esitate a contattarci.



Le informazioni contenute in questo documento sono soggette a modifiche senza preavviso. Nessuna parte di questo documento può essere copiata o riprodotta in qualsiasi forma senza previo consenso scritto. Tutti i diritti sono riservati.

WilTec Wildanger Technik GmbH non si assume alcuna responsabilità per eventuali errori contenuti nel manuale per l'uso o negli schemi di collegamento.

Sebbene WilTec Wildanger Technik GmbH abbia perseguito ogni sforzo per garantire che il presente manuale utente sia completo, preciso e aggiornato, non si possono escludere errori.

Se riscontrate un errore o volete dare un suggerimento di miglioramento, saremo lieti di ascoltarvi.

È possibile inviare un'e-mail a:

[service@wiltec.info](mailto:service@wiltec.info)

o utilizzare il nostro modulo di contatto su:

<https://www.wiltec.de/contacts/>

La versione aggiornata di questo manuale in diverse lingue è disponibile sul nostro shop online:

<https://www.wiltec.de/docsearch>

Il nostro indirizzo postale è:

WilTec Wildanger Technik GmbH  
Königsbenden 12  
52249 Eschweiler

Volete ritirare personalmente la merce? Il nostro indirizzo per il ritiro è:

WilTec Wildanger Technik GmbH  
Königsbenden 28  
52249 Eschweiler

Per ridurre i tempi di attesa e per garantire un rapido disbrigo in loco, vi preghiamo di contattarci in anticipo o di effettuare l'ordine tramite il nostro webshop.

E-Mail: [service@wiltec.info](mailto:service@wiltec.info)  
Tel: +49 2403 55592-0  
Fax: +49 2403 55592-15

Per restituire la merce ai fini della sua sostituzione, riparazione o per altri scopi, si prega di utilizzare il seguente indirizzo. Attenzione! Per assicurare che la gestione del reclamo o la restituzione della merce sia gestita senza problemi, si prega di contattare il nostro team di assistenza anticipatamente.

Reparto resi  
WilTec Wildanger Technik GmbH  
Königsbenden 28  
52249 Eschweiler

E-mail: [service@wiltec.info](mailto:service@wiltec.info)  
Tel: +49 2403 55592-0  
Fax: (+49 2403 55592-15)



## Introduzione

Grazie per aver scelto di acquistare questo prodotto di qualità. Per ridurre al minimo il rischio di lesioni, vi chiediamo di prendere sempre alcune precauzioni di sicurezza basilari nell'impiego di questo prodotto. A tal fine, vi preghiamo di leggere attentamente le presenti istruzioni per l'uso e di assicurarvi di aver ben compreso il loro contenuto.

Conservate questo manuale in un luogo sicuro.

## Istruzioni di sicurezza

- L'apparecchio è destinato esclusivamente ad un uso acquaristico e solo per uso interno.
- Prestare particolare attenzione, onde evitare scosse elettriche. Questo apparecchio viene utilizzato in combinazione con l'acqua. Non tentate in alcun caso di ripararlo da soli. Rispedire l'apparecchio ad un centro di assistenza autorizzato o smaltirlo.
- Accertarsi che la tensione di uscita corrisponda alla tensione indicata sulla targhetta della pompa.
- Se il dispositivo è immerso nell'acqua, **NON** toccarlo, prima di scollegare la spina.
- Controllare il dispositivo dopo l'installazione. Non collegarlo se i componenti elettrici sono bagnati.
- Non utilizzare un dispositivo con cavo o spina danneggiati o difettosi. Il cavo di alimentazione non può essere sostituito. Se è danneggiato, smaltire il dispositivo.
- Assicurarvi che il cavo di alimentazione sotto la presa formi una curva "a goccia". In questo modo, si evita che l'acqua penetri nella presa passando lungo il cavo.
- Prestare particolare attenzione se il dispositivo viene utilizzato in presenza di bambini.
- In caso di non utilizzo, prima di inserire o rimuovere parti e prima di effettuare la pulizia, estrarre la spina.
- Non installare o conservare l'unità in un luogo dove possa essere esposta all'umidità o a temperature inferiori allo zero.
- Accertarsi che il dispositivo sia installato correttamente prima di avviarlo.
- Leggere e seguire tutte le istruzioni fornite.
- Il dispositivo non deve funzionare a secco.
- Non utilizzare mai accessori non raccomandati dal produttore. Può provocare incendi, scosse elettriche e/o lesioni personali.
- Destinare l'apparecchio a un uso domestico, in un ambiente non umido, secondo le modalità descritte nel presente manuale.

## Installazione

1. Per installare il filtro, aprire le clips **(1)** e **(2)** del contenitore principale, separando la base dalla testa.



2. In questo modo, si ottiene l'accesso ai cestelli del filtro per pulirli o riempirli del materiale filtrante. Invertendo il passaggio 1, la testa del filtro viene nuovamente attaccata al contenitore.

\* Lampada UV in dotazione solo in alcuni modelli

3. Fissare i condotti di ingresso e uscita nella testa del filtro.

Azionare la levetta tra i due condotti. Tale leva è anche la valvola di chiusura dei tubi flessibili. In seguito, attaccare i tubi flessibili ai condotti e fissarli con i tappi a vite.



4. Collegare i tubi di ingresso e la striscia di distribuzione seguendo lo schema.

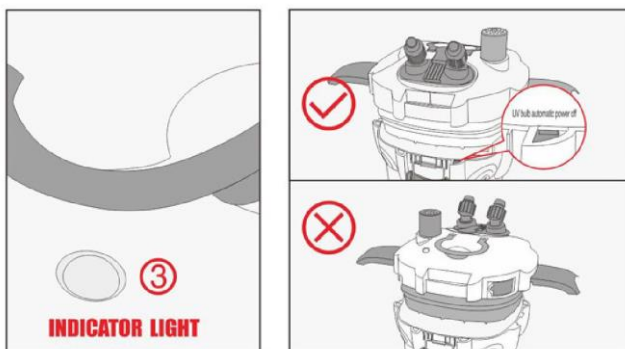


5. Premere il pulsante blu sulla testa del filtro. In questo modo, il filtro aspira l'acqua attraverso il tubo flessibile. Se necessario, ripetere l'operazione fino a quando il sistema di tubazioni non sarà pieno d'acqua.



6. L'interruttore (3) che accende la lampada CUV e l'indicatore UV si trovano lateralmente alla testa del filtro.

Controllare regolarmente la lampada UV per assicurarsi che funzioni.



7. Se la testa del filtro è scollegata dalla base, la lampada si spegne automaticamente tramite un interruttore di sicurezza, per evitare danni causati dai raggi UV.

## Istruzioni per la sostituzione della lampada CUV (tubo)

Valido solo per i modelli con unità UV



1. Separare la testa del filtro dalla base del filtro (vedere sopra) e appoggiarla sul retro. Ruotare con attenzione il tubo di vetro al quarzo in senso antiorario; è così che viene rilasciato dalla testa del filtro.

2. Ruotare la lampada finché i contrassegni sul tubo e sul supporto del tubo non sono allineati. Estrarre con attenzione il tubo di vetro al quarzo.



3. Estrarre il vecchio tubo UV.

4. Rimuovere il vecchio tubo CUV e inserire il nuovo.





### Caratteristiche tecniche

Articolo	Modello	Po- tenza UVC (W)	Passag- gio (1/h)	Preva- lenza (m)	Peso (kg)	Cavo (m)	Dimensioni (mm)	Cestelli (numero)
50197	HW-302		1000	1,4	3,5	1,8	280 x 280 x 430	3
50195	HW-303		1400	2,0	4,5	1,8	250 x 250 x 430	3
50193	HW-304		2000	2,5	5,5	1,8	290 x 290 x 480	4
50196	HW-402B	9	1000	1,4	3,5	1,8	230 x 230 x 390	3
50194	HW-403B	9	1400	2,0	5,0	1,8	250 x 250 x 430	3
50192	HW-404B	9	2000	2,5	6,0	1,8	300 x 300 x 450	4
50359	HW-404A		2000	2,5	9,0	1,8	300 x 300 x 450	4
50358	HW-403A		1400	2,0	8,0	1,8	250 x 250 x 430	3

**Erogazione di corrente:** 220–240 V c. a., 50 Hz,  
**Tipo di protezione:** IP44



## Funzionamento dei filtri e soluzioni ai problemi\*

Problema	Causa	Soluzione
Malfunzionamento del pulsante blu	Collegamento errato dell'ingresso e dell'uscita	Cambiare il raccordo di ingresso e di uscita. Il lato dell'acqua sporca è quello di ingresso.
Il motore non funziona.	Nessuna tensione	Accendere la corrente
	Albero rotto	Sostituire l'albero
	Girante allentata o motore bloccato dallo sporco	Fissare la girante e rimuovere lo sporco.
Blocco del flusso d'acqua	Unità di connessione del tubo flessibile molto sporca	Rimuovere l'unità di connessione del tubo flessibile e pulire l'interno con una spazzola.
	Tubi collegati in modo errato	Controllare se i tubi sono aggrovigliati o piegati.
	Eccessivi depositi di sporco	Pulire regolarmente le superfici interne dei tubi di collegamento.
	Materiale filtrante fitto	Rimuovere il materiale filtrante e pulire con acqua dell'acquario.
Rumori insoliti durante l'avvio del filtro	Ingresso d'aria esterna tramite i tubi di collegamento	Controllare che i raccordi dei tubi flessibili siano ben saldi.*
	Residui d'aria nel contenitore del filtro	Lasciare accesa l'alimentazione elettrica. Agitare delicatamente il filtro per rimuovere l'aria residua.
Rumori insoliti durante il funzionamento	O-ring sporchi, ritorti o spostati	Controllare che tutte le guarnizioni O-ring siano posizionate correttamente e, se necessario, pulirle accuratamente.
	Residui d'aria nel filtro	Agitare leggermente più volte il contenitore del filtro per rimuovere l'aria residua.
	Parti della pompa danneggiate	Sostituire la parte danneggiata.
	Eccessiva sporcizia nell'acqua	Rimuovere le impurità.

\* Per ulteriori informazioni su cura, pulizia, manutenzione e risoluzione dei problemi, vedere prossima pagina.





## Funzionamento dei filtri e soluzioni ai problemi

### *Riduzione del rumore/aria esterna*

Il processo di aspirazione generale e aspirazione della superficie deve essere tenuto particolarmente sotto controllo, in base al livello dell'acqua nell'acquario, per verificare la tenuta. In caso di impossibilità ad eseguire tali controlli per motivi tecnici, chiudere completamente l'aspirazione superficiale in modo che nessuna aria esterna possa entrare nel filtro.

### *Sfiato del sistema di filtraggio*

Prendere il tubo di ritorno, che porta l'acqua dal filtro nella vasca e riporlo in un secchio pulito sotto il filtro. Lasciare il tubo flessibile in questo secchio e quindi eseguire la procedura di sfiato azionando la pompa manuale. Assicurarsi che il massimo flusso possibile sia impostato sul giunto di ingresso/uscita. Non appena le bolle d'aria scompaiono, tappare il tubo flessibile con un dito e collegarlo al tubo di ritorno, posto sul bordo superiore dell'acquario.

### *Perdita dopo l'installazione o la pulizia*

Se si presenta una piccola perdita dopo l'installazione o la pulizia del filtro, probabilmente c'è un problema con la guarnizione tra l'adattatore di collegamento del tubo e la testa del filtro.

L'adattatore ad innesto, a cui sono collegati i tubi flessibili, ha due guarnizioni O-ring sul lato inferiore che servono a sigillare la testa del filtro. Se queste sono sporche o danneggiate o mal posizionate, non isolano correttamente; di conseguenza, l'acqua fluisce nella testa del filtro.

Il punto dove l'acqua esce è dunque il più profondo, in cui si trovano anche le due clips laterali di chiusura che collegano la testa al contenitore del filtro.

Questo problema può essere risolto in modo estremamente facile e rapido. Basta pulire e controllare le guarnizioni O-ring. È inoltre importante che la parte in cui sono inserite le guarnizioni della testa sia completamente pulita. In alcuni casi, possono formarsi delle alghe o può accumularsi della sabbia che può interferire con la sigillatura degli O-ring se non viene effettuata una pulizia regolare. Questo problema può verificarsi anche alla prima installazione se, ad es. è depositata sabbia.

Prendere il tempo necessario per effettuare una pulizia approfondita e con cautela. In caso contrario, potrebbe accadere che il filtro mostri perdite anche dopo la pulizia. Se, nonostante l'accurata pulizia, dovesse fuoriuscire ancora acqua, è necessario controllare il posizionamento delle guarnizioni O-ring all'interno dell'adattatore. A tal fine, aprire l'adattatore di ingresso/uscita. Contattate il nostro team di supporto.

## Elenco dei pezzi



Nº	Denominazione	Nº	Denominazione	Nº	Denominazione
1	Raccordo di ingresso e uscita	7	Tubo a gomito di scarico filtro	13	Tubo a gomito di ingresso filtro
2	Testa del filtro	8	Tubo di collegamento	14	Tubo a T per impurità
3	Serbatoio	9	Tubo di ingresso	15	Tubo di scarico
4	Tubo CUV	10	Chiusura tubo di ingresso	16	Contenitore di scarico
5	Coperchio del filtro	11	Ingresso acqua sporca	17	Ventose fissante
6	Cestelli filtranti	12	Tubo di collegamento	18	Tubi flessibili



Anelli in ceramica



Spugna filtrante



Filtro TNT



Biosfere



## Nozioni di base – Supporti filtranti

I materiali filtranti inclusi nella fornitura fanno parte della dotazione di base.

Verificate quale tipo di materiale è adatto al vostro acquario, in quanto può variare a seconda della tipologia di pesci e piante.

Utilizzare l'ovatta filtrante solo in un livello del filtro e sostituirla regolarmente, in quanto il TNT sporco può portare molto rapidamente ad una riduzione delle prestazioni del filtro.

I filtri esterni sono costituiti da diversi strati. L'acqua aspirata passa dunque attraverso diversi stadi. Lo strato inferiore è costituito dalle biosfere; fornisce spazio a sufficienza per l'insediamento di batteri utili e trattiene lo sporco grossolano. In seguito, si trova lo strato caratterizzato dagli anelli in ceramica. Nella fase superiore, si consiglia di utilizzare una spugna filtrante coperta con tessuto non tessuto.

Avete anche la possibilità di formare temporaneamente uno strato di carbone filtrante (sotto forma di rete o di tappetino filtrante). Tale strato non deve essere utilizzato in modo permanente, ma solo dopo il trattamento con farmaci e in caso di torbidità dell'acqua causata da sostanze sospese (tale materiale non è incluso nella dotazione).

Quando si acquista un nuovo filtro per acquario, o dopo una pulizia completa, bisogna prima arricchire nuovamente i batteri utili.

Ci sono speciali colture batteriche che possono essere aggiunte al filtro dell'acquario per facilitare la partenza.

Fondamentalmente, questo vale dal basso verso l'alto:

1° stadio: filtrazione meccanica / semi biologica

2° stadio: filtrazione biologica

3° stadio: filtrazione chimica (carbone attivo, torba, fosfato, ecc.)

Per i filtri a quattro livelli, a seconda delle necessità, può essere aggiunto un livello di filtrazione meccanico o biologico.

## Istruzioni per lo smaltimento

La normativa europea sullo smaltimento delle apparecchiature elettriche ed elettroniche (WEE, 2012/19/UE) è stata messa in atto attraverso la legge sull'elettricità.

Tutti i dispositivi elettrici Wiltec regolamentati dal WEE sono contrassegnati con il simbolo di un bidone della spazzatura barrato. Questo simbolo indica che questo dispositivo non può essere smaltito nel cestino.

La società Wiltec Wildanger Technik GmbH ha registrato presso l'ufficio tedesco preposto EAR il numero di registrazione WEEE DE45283704.

Smaltimento di apparecchiature elettriche ed elettroniche usate (da utilizzare nei Paesi dell'Unione Europea e in altri Paesi europei con un sistema di raccolta speciale per questi dispositivi).

Il simbolo sul prodotto o sulla sua confezione indica che questo prodotto non deve essere trattato come normale rifiuto domestico, ma deve essere restituito ad un centro di raccolta preposto al riciclo di apparecchiature elettriche ed elettroniche.

Aiutando a smaltire correttamente questo prodotto, si protegge l'ambiente e la salute, entrambi messi in pericolo da uno smaltimento errato



Il riciclaggio dei materiali aiuta a ridurre il consumo delle materie prime.

Se si desidera avere maggiori informazioni riguardo allo smaltimento di quest'apparecchio, si possono contattare gli uffici del Comune, la ditta che si occupa della raccolta dei rifiuti o la ditta che ha venduto la merce.

Indirizzo:  
WilTec Wildanger Technik GmbH  
Königsbenden 12 / 28  
D-52249 Eschweiler

## AVVISO IMPORTANTE

Ogni riproduzione, anche parziale, di questo manuale d'uso e ogni utilizzo commerciale, anche parziale, dello stesso è lecita solo con l'autorizzazione per iscritto della WilTec Wildanger Technik GmbH.