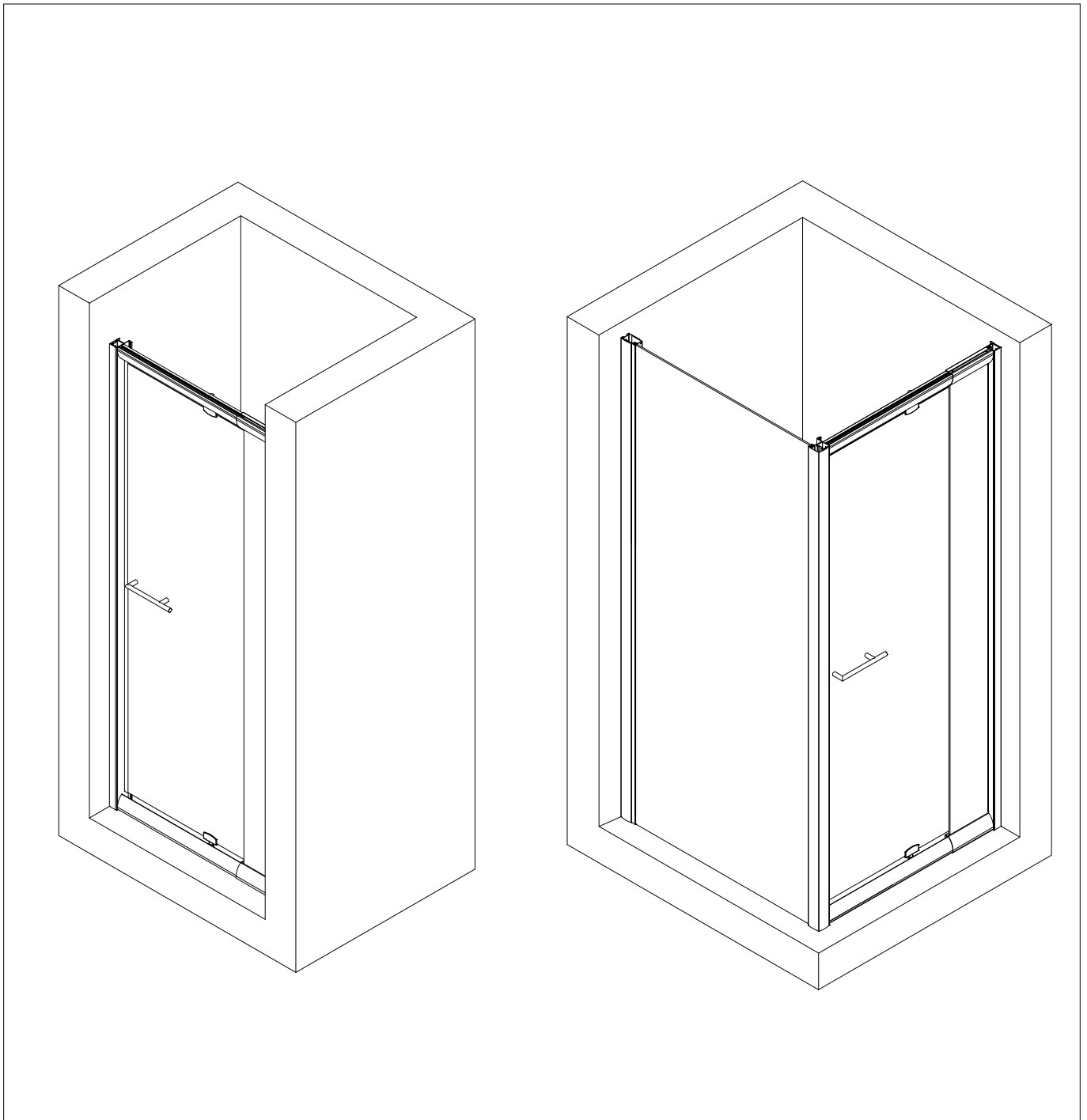
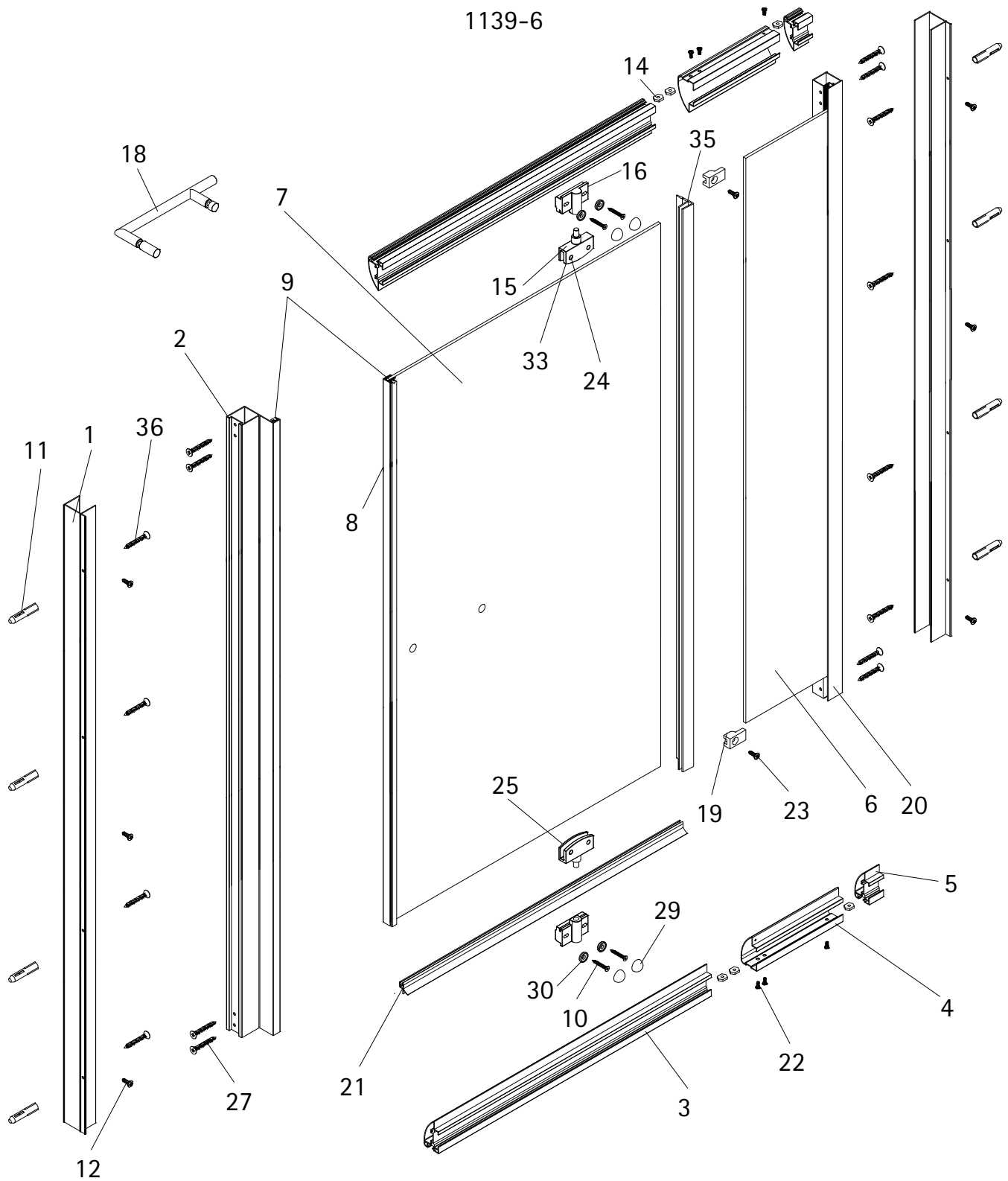


- Montageanleitung
- Assembly instructions
- Notice de montage
- Montagehandleiding
- Návod na montáž
- Instrucțiune de montaj
- Navodila za namestitev
- Installationstruktioener

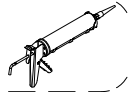
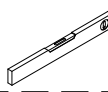
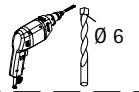
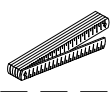
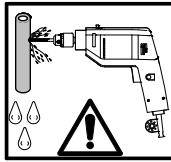
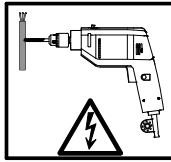
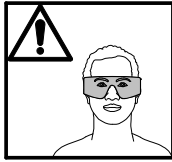
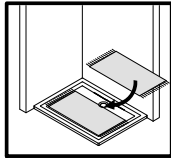
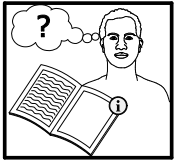


1139-6

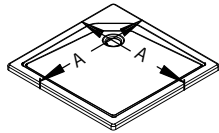
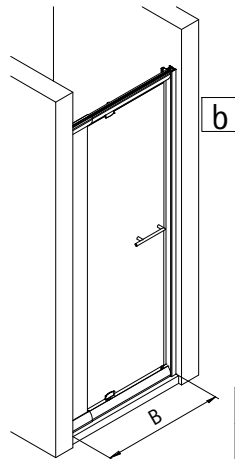
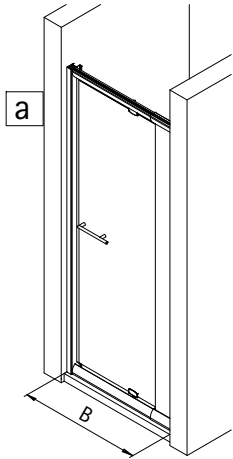


Pos.	Bezeichnung
1	2x Wandanschlussprofil
2	1x Türprofil
3	2x Innenprofil
4	2x Rahmenober/ -unterprofil
5	2x Innenprofil 30 mm
6	1x Nebenteilscheibe
7	1x Türscheibe
8	1x Magnetaufnahmeprofil
9	2x Magnet
10	8x Blechschrabe 4,3 x 25 mm
11	8x Dübel S6
12	6x Schraube 3,5 x 9,5 mm
14	6x Mutter
15	2x Glasaufnahme
16	2x Türaufnahme

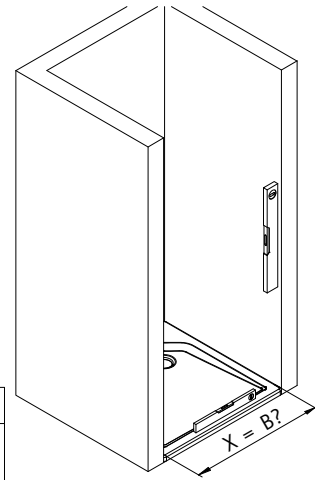
Pos.	Bezeichnung
18	1x F-Griff
19	2x Glashalter
20	1x Seitenwandprofil
21	1x Wasserabweisprofil
22	6x Flachkopfschraube M5 x 10 mm
23	2x Blechschrabe 3,5 x 12 mm
24	4x Gewindestift M8 x 5 mm
25	2x Dichtung Glasaufnahme
27	8x Blechschrabe 3,5 x 45 mm
29	4x Abdeckkappe
30	4x Schraubenunterlage
33	4x Schutzzipfel
35	1x Vertikaldichtung
36	8x Blechschrabe 4,2 x 45 mm



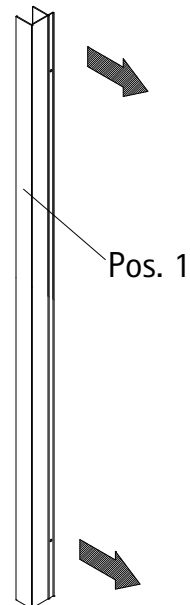
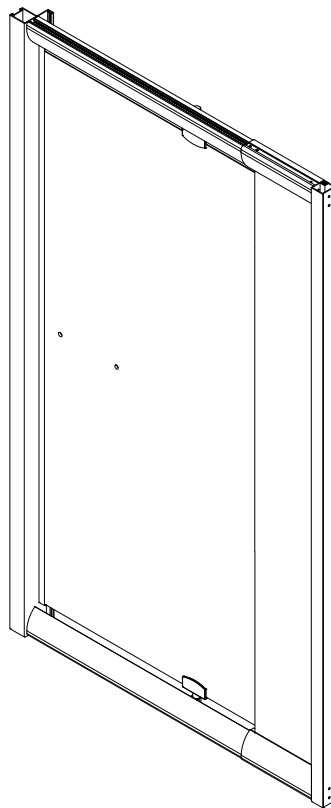
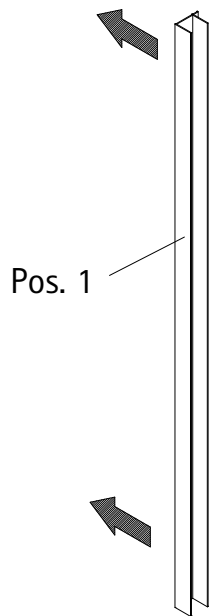
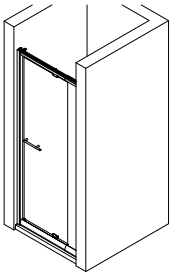
1



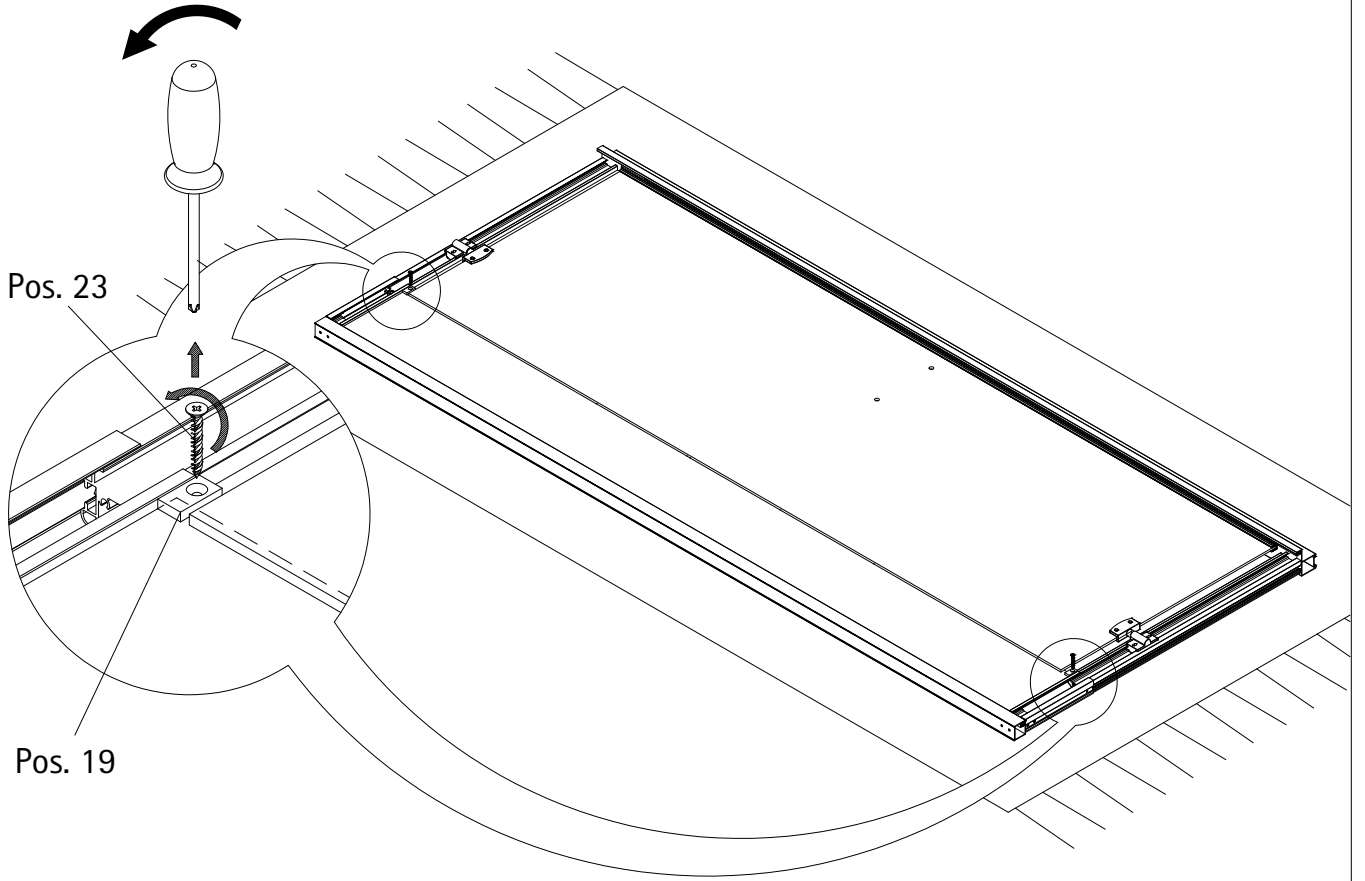
A	B
750	690 - 810 mm
800	690 - 810 mm 790 - 910 mm
900	790 - 910 mm 890 - 1010 mm
1000	890 - 1010 mm



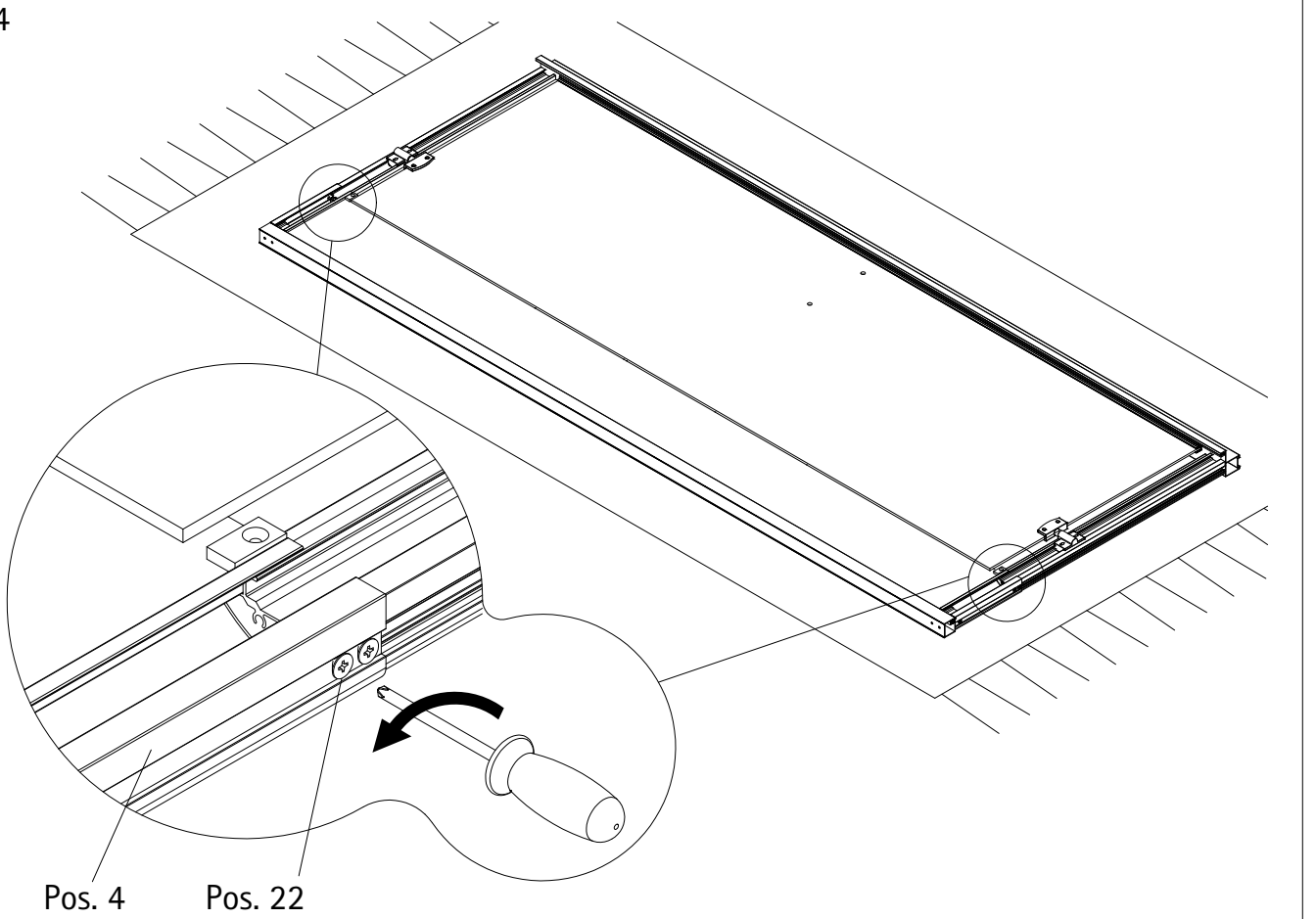
2



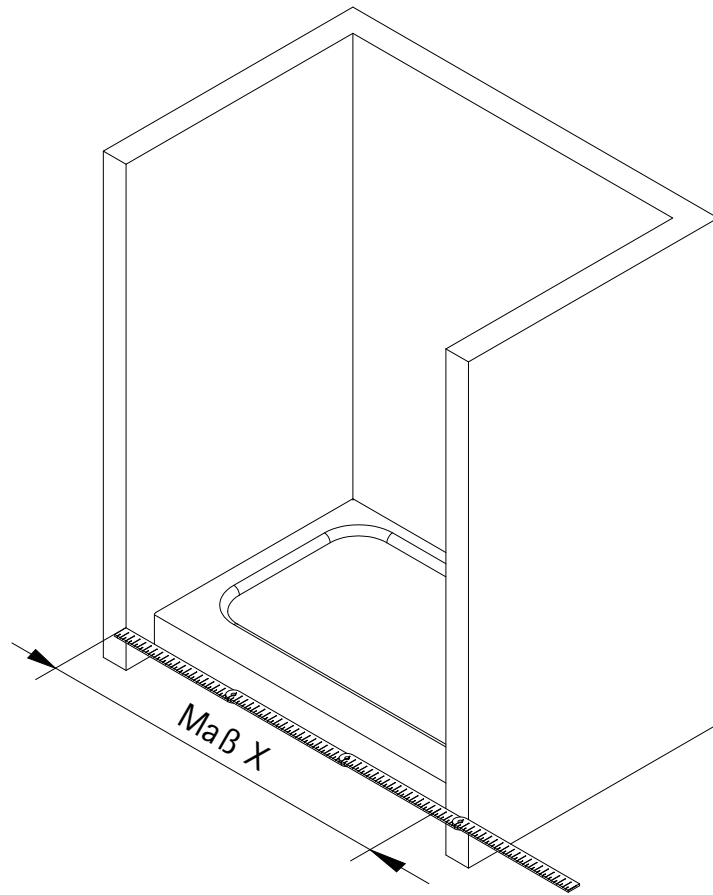
3



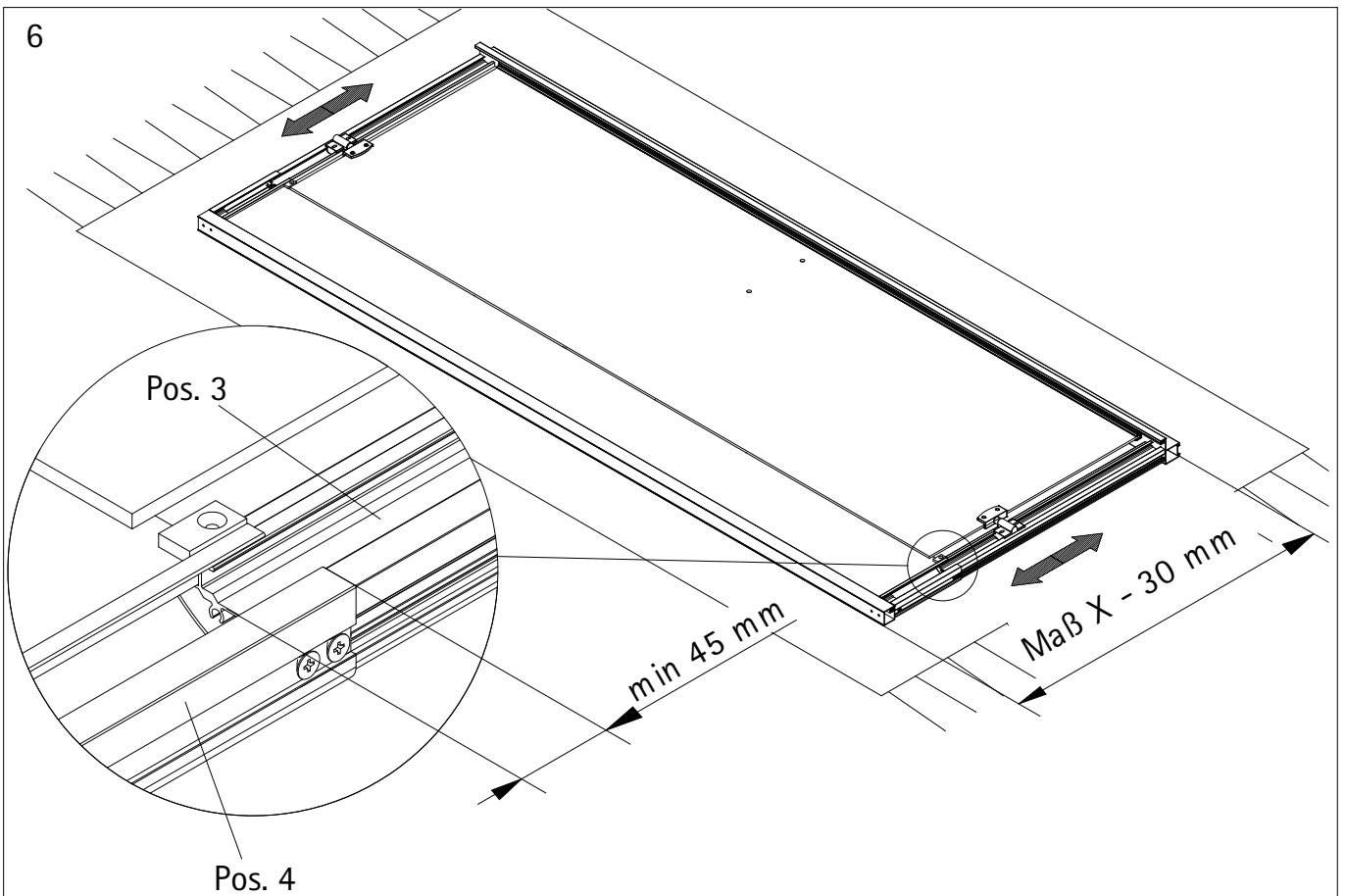
4



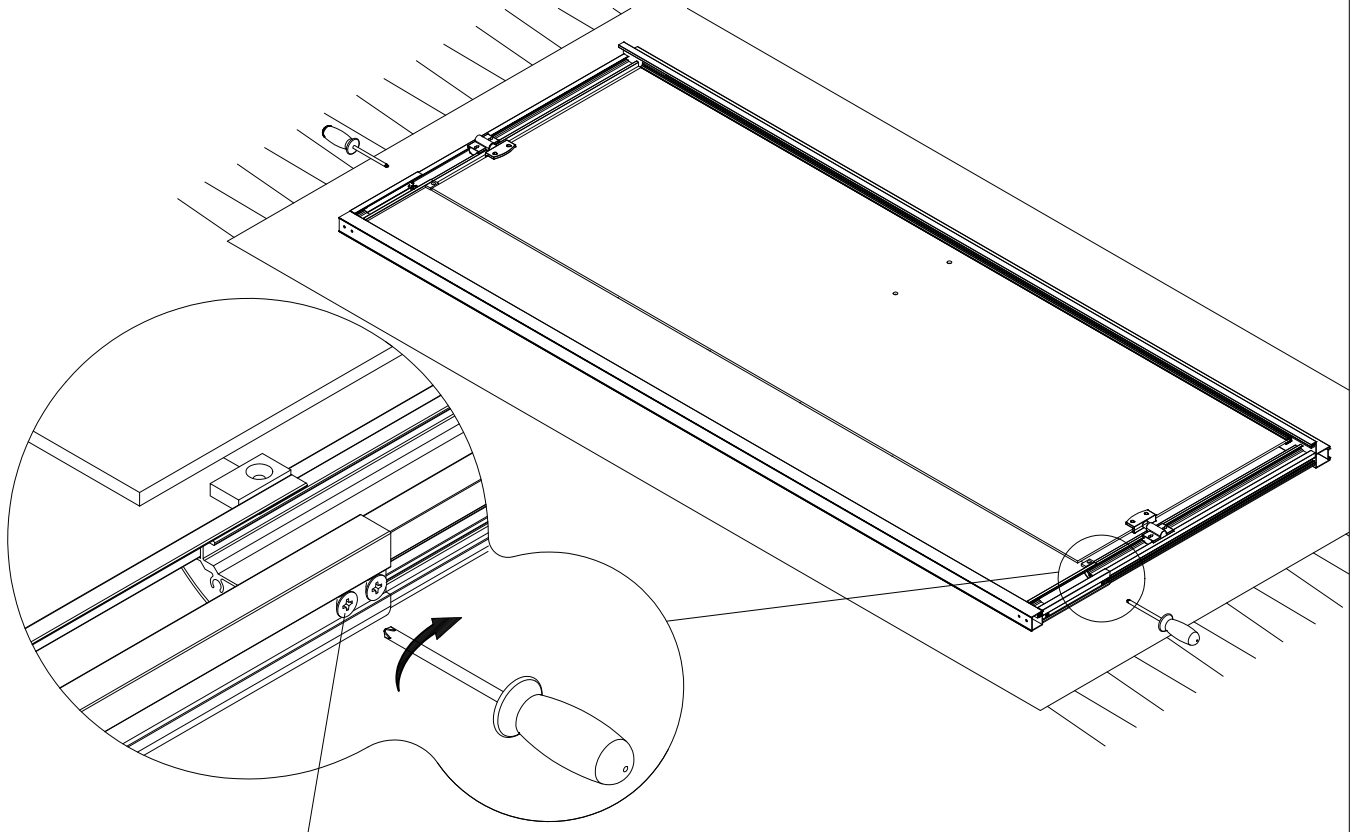
5



6

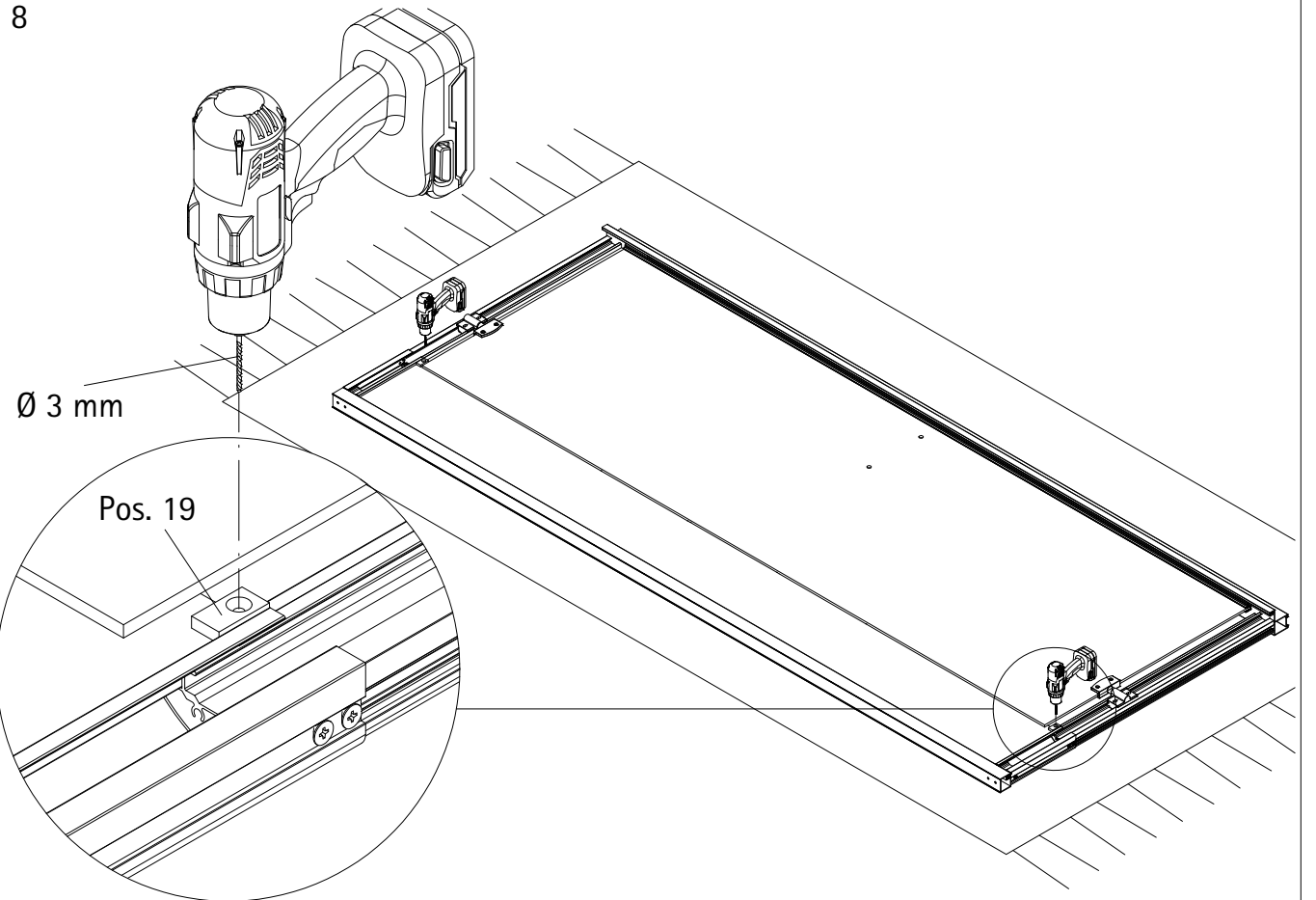


7



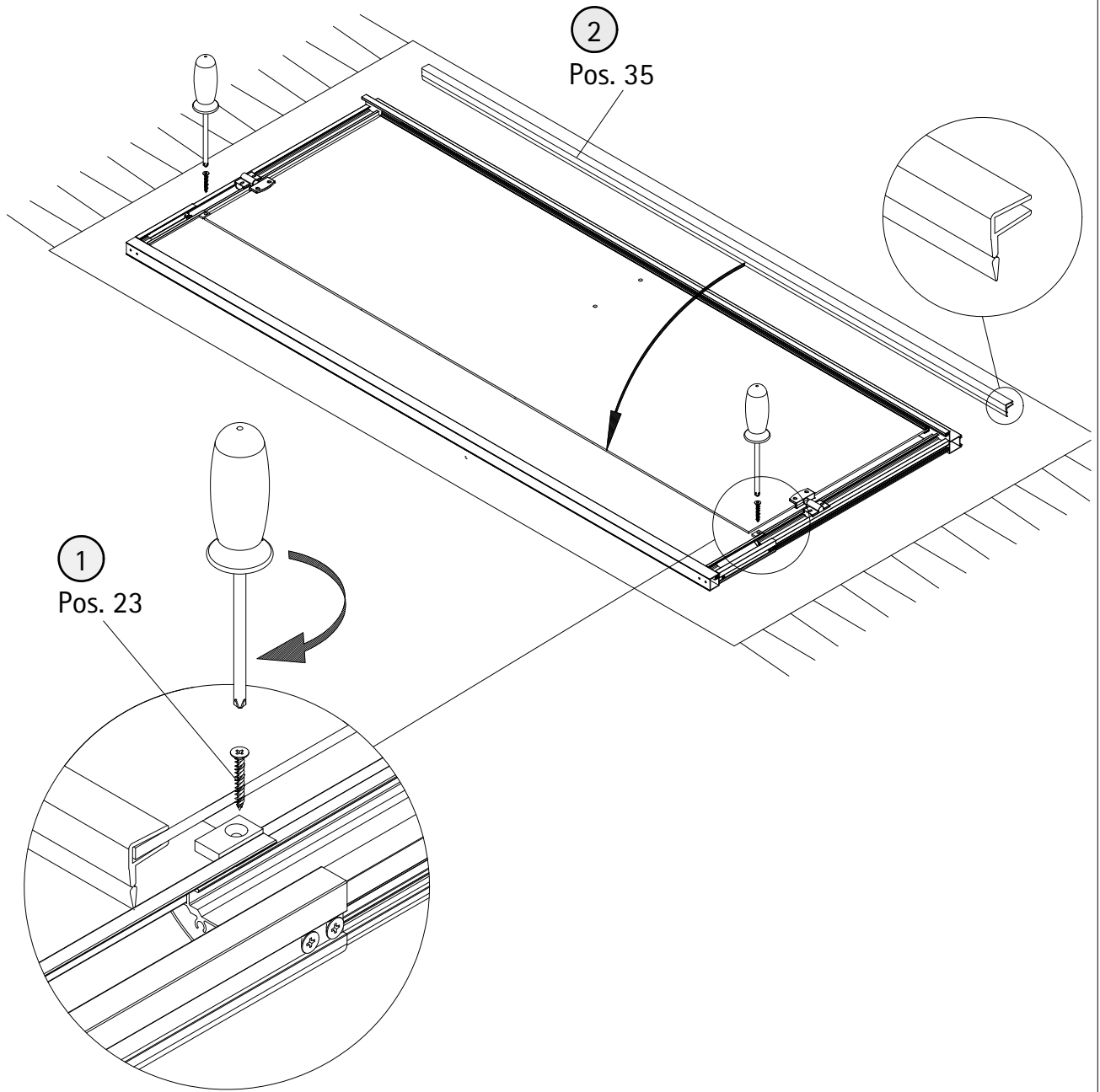
Pos. 22

8

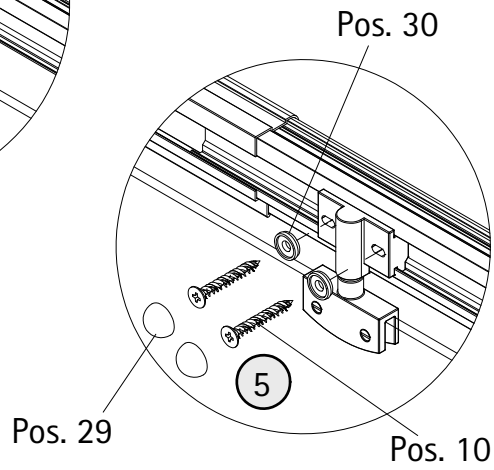
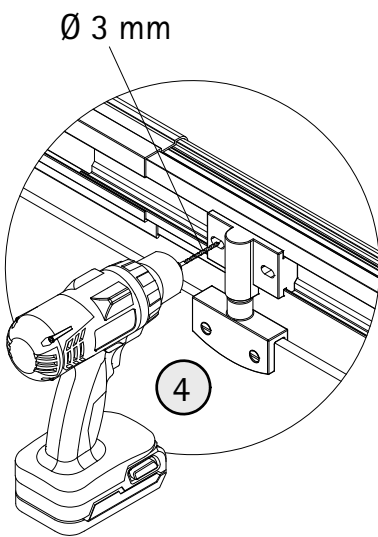
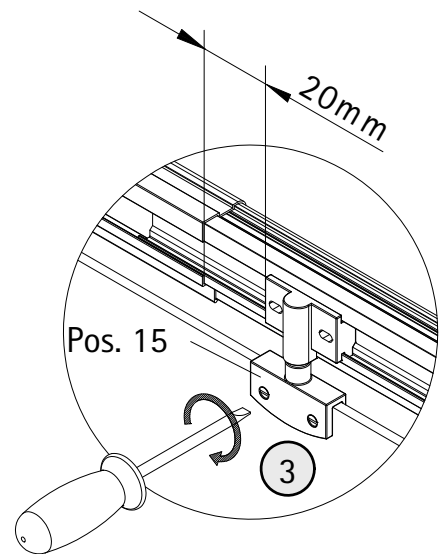
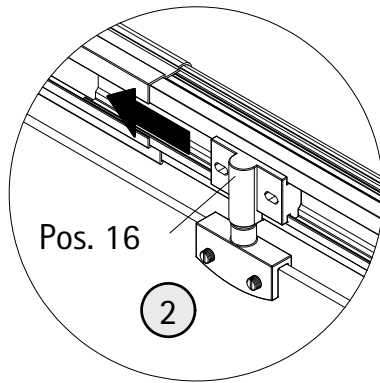
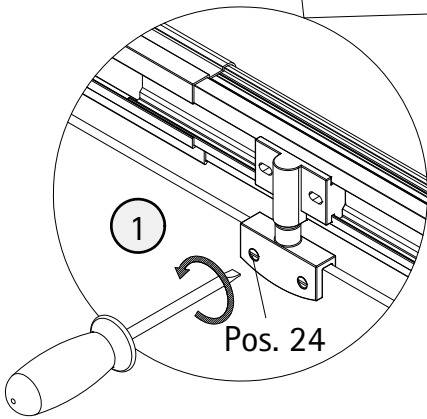
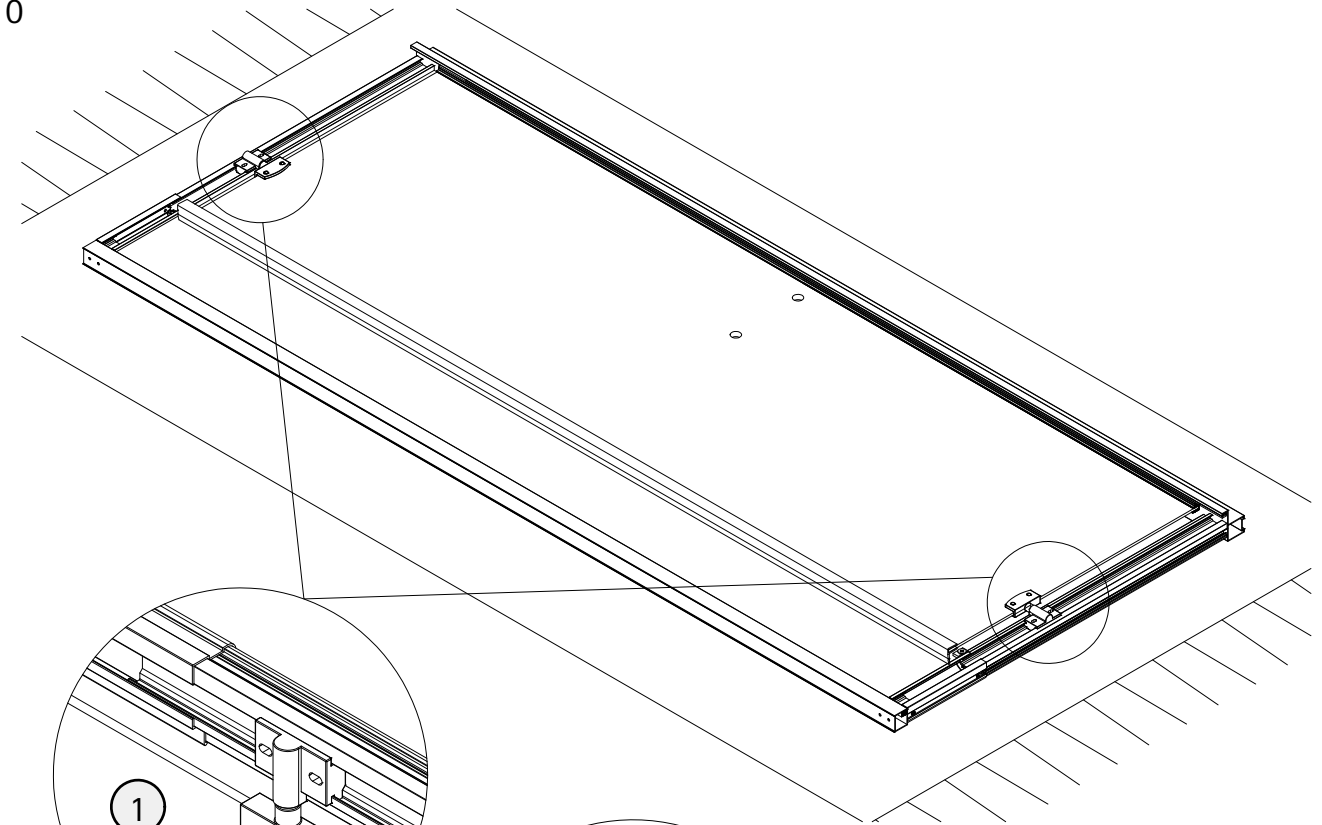


Ø 3 mm

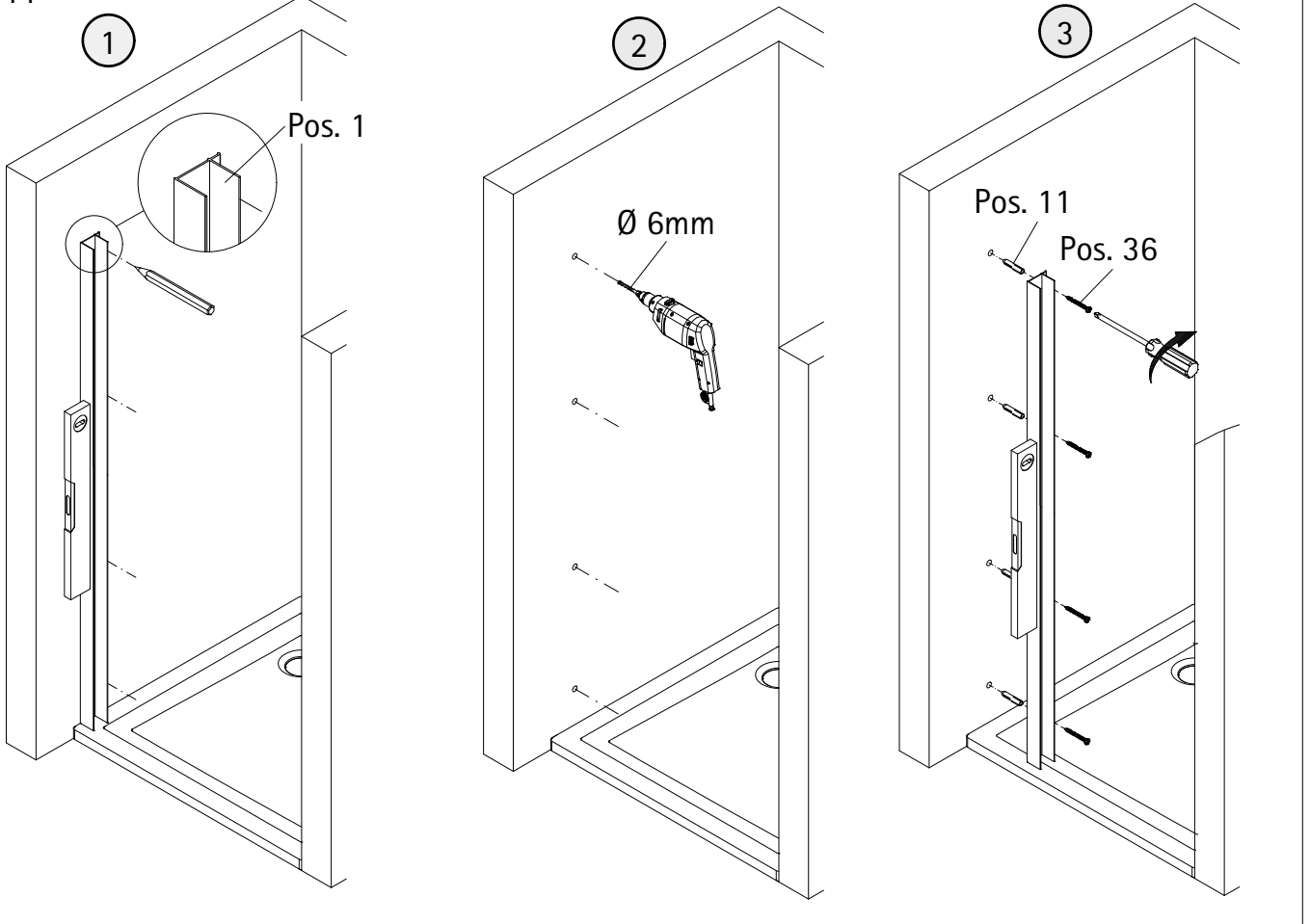
Pos. 19



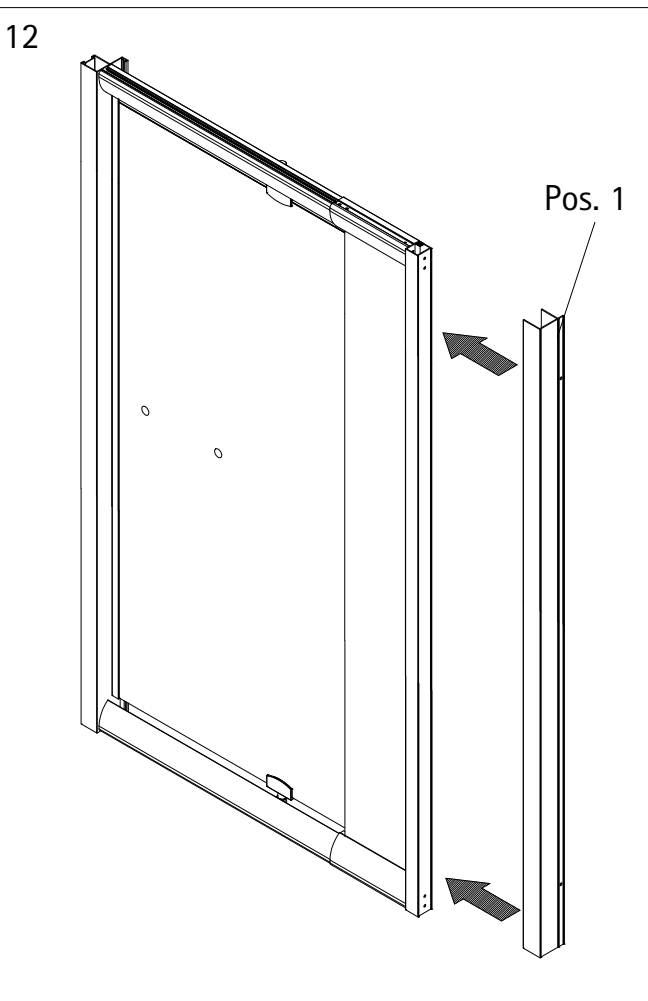
10



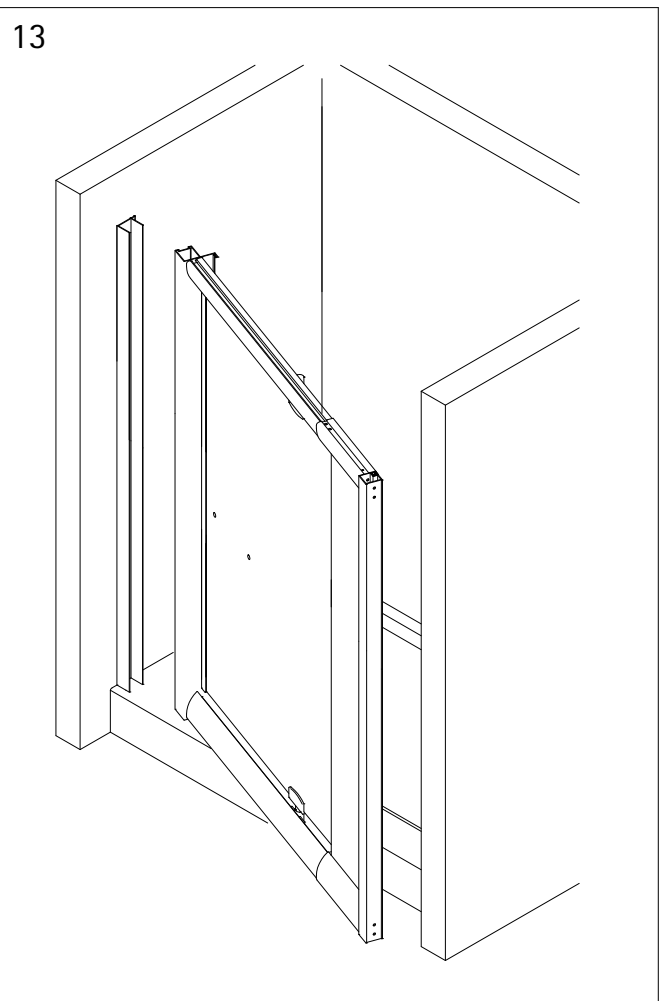
11



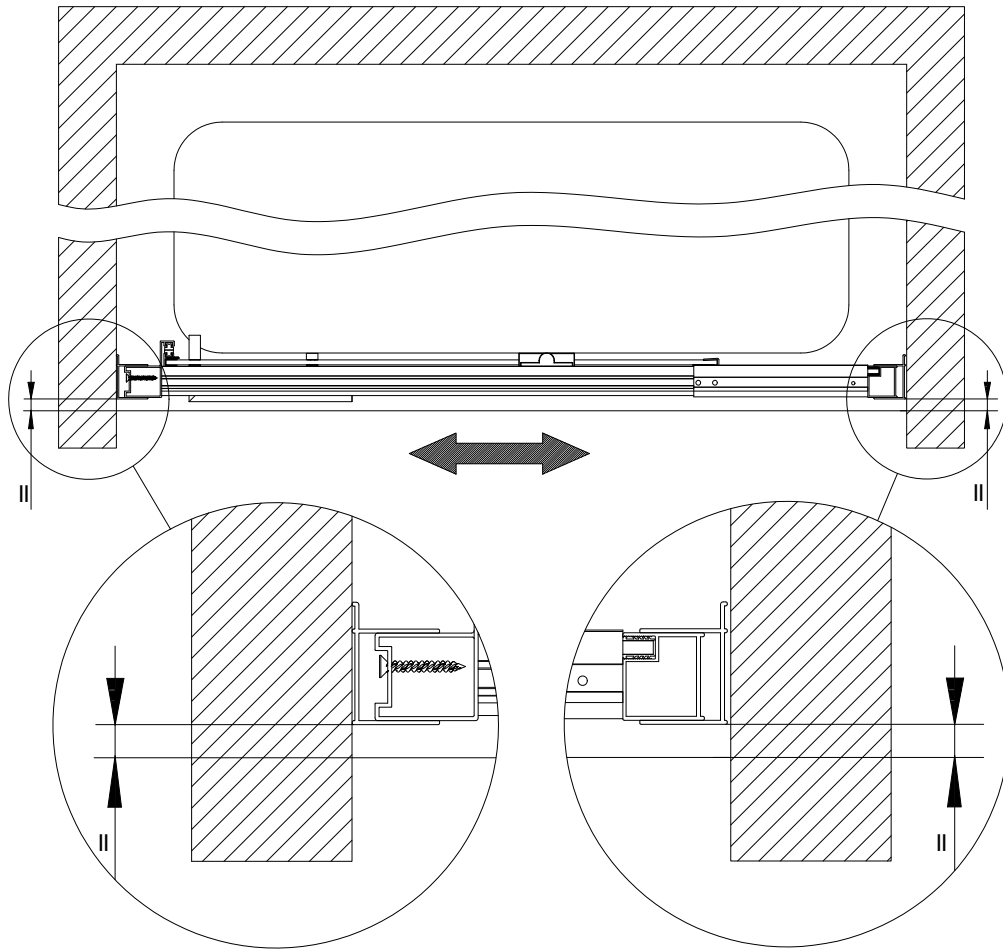
12



13

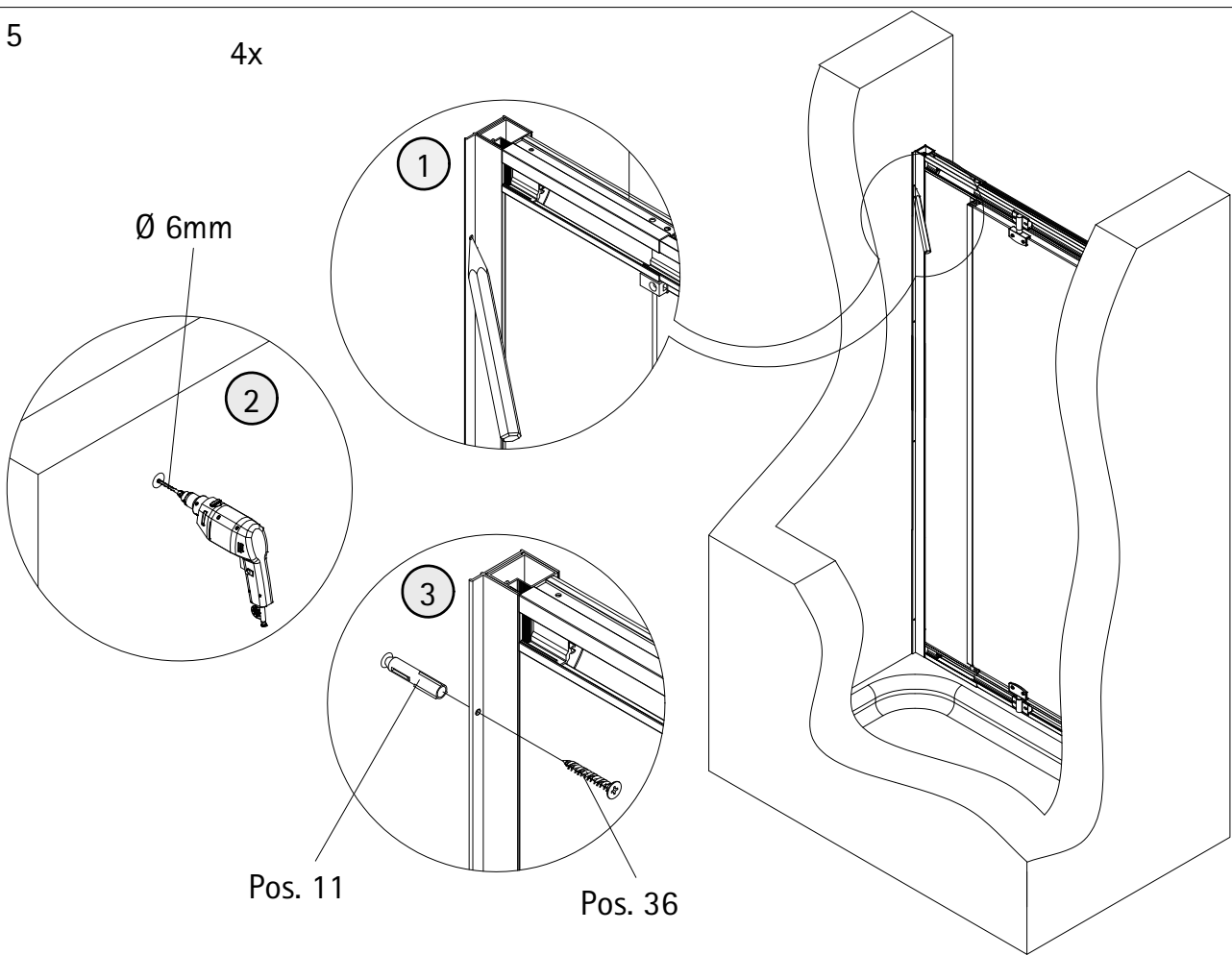


14



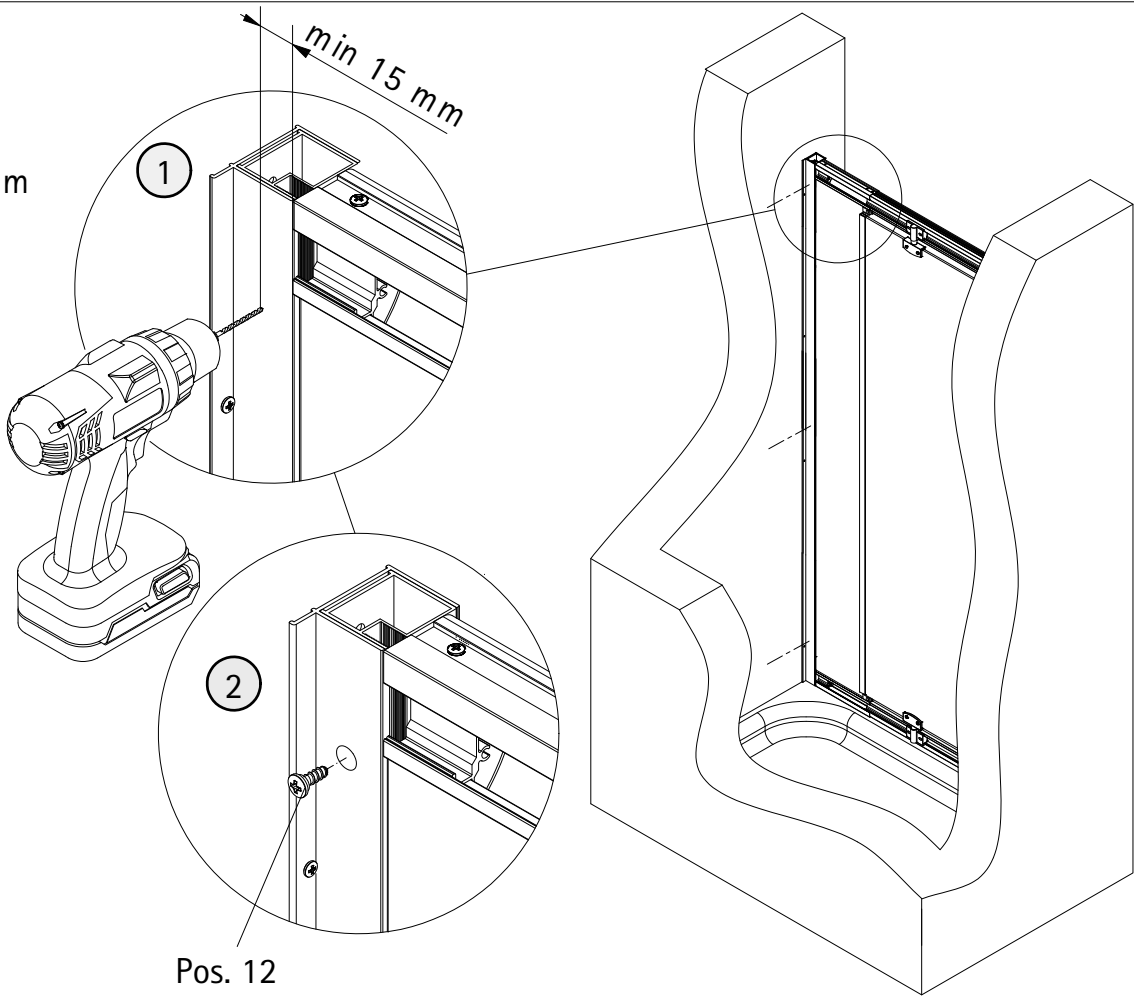
15

4x



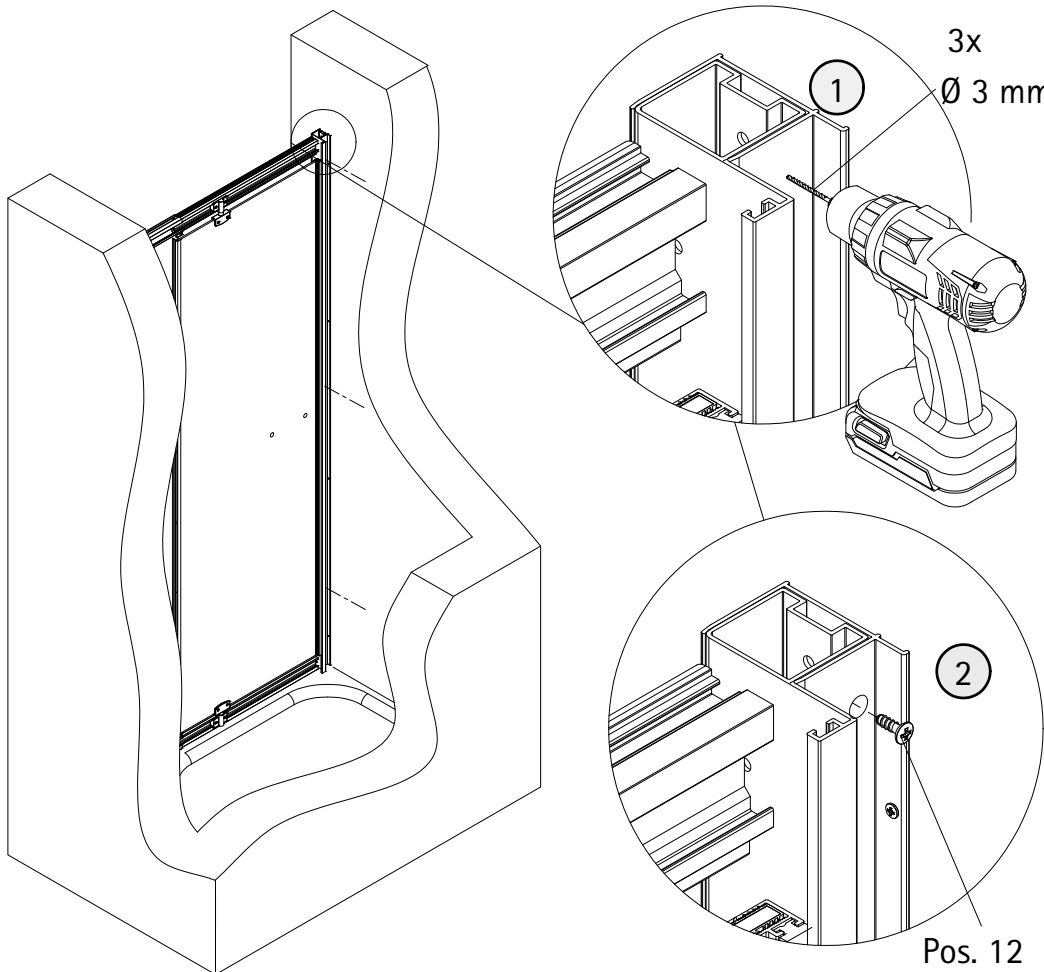
16

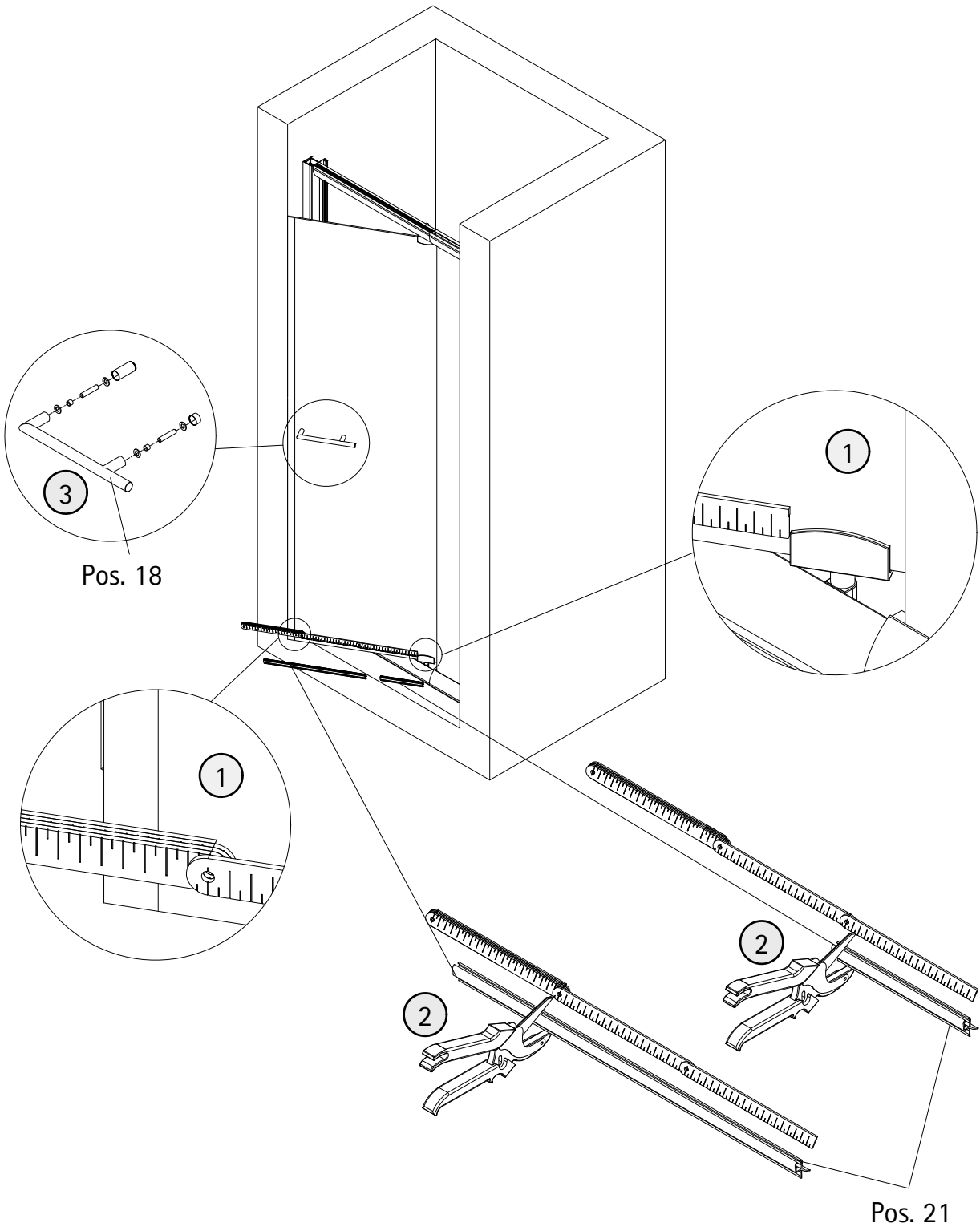
3x
Ø 3mm

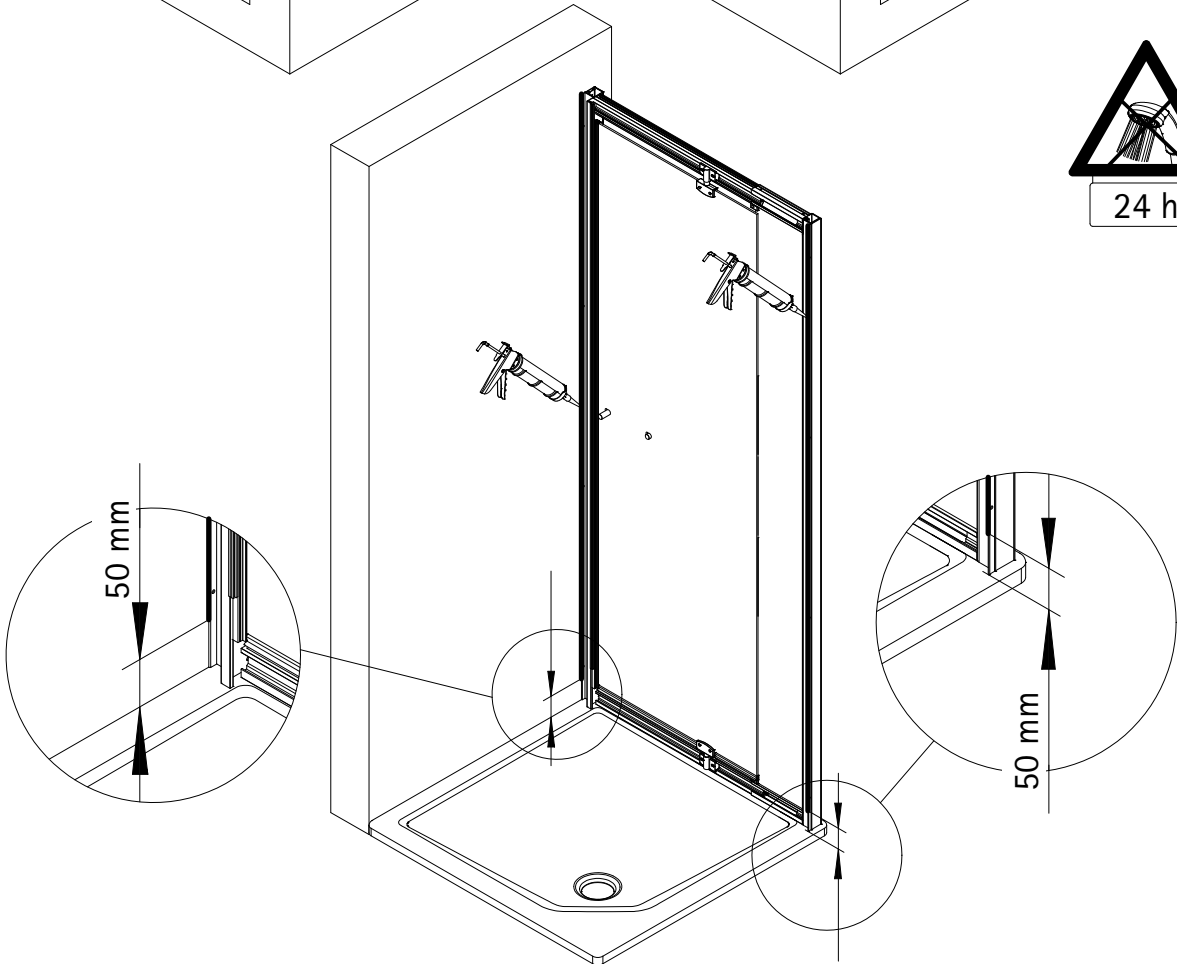
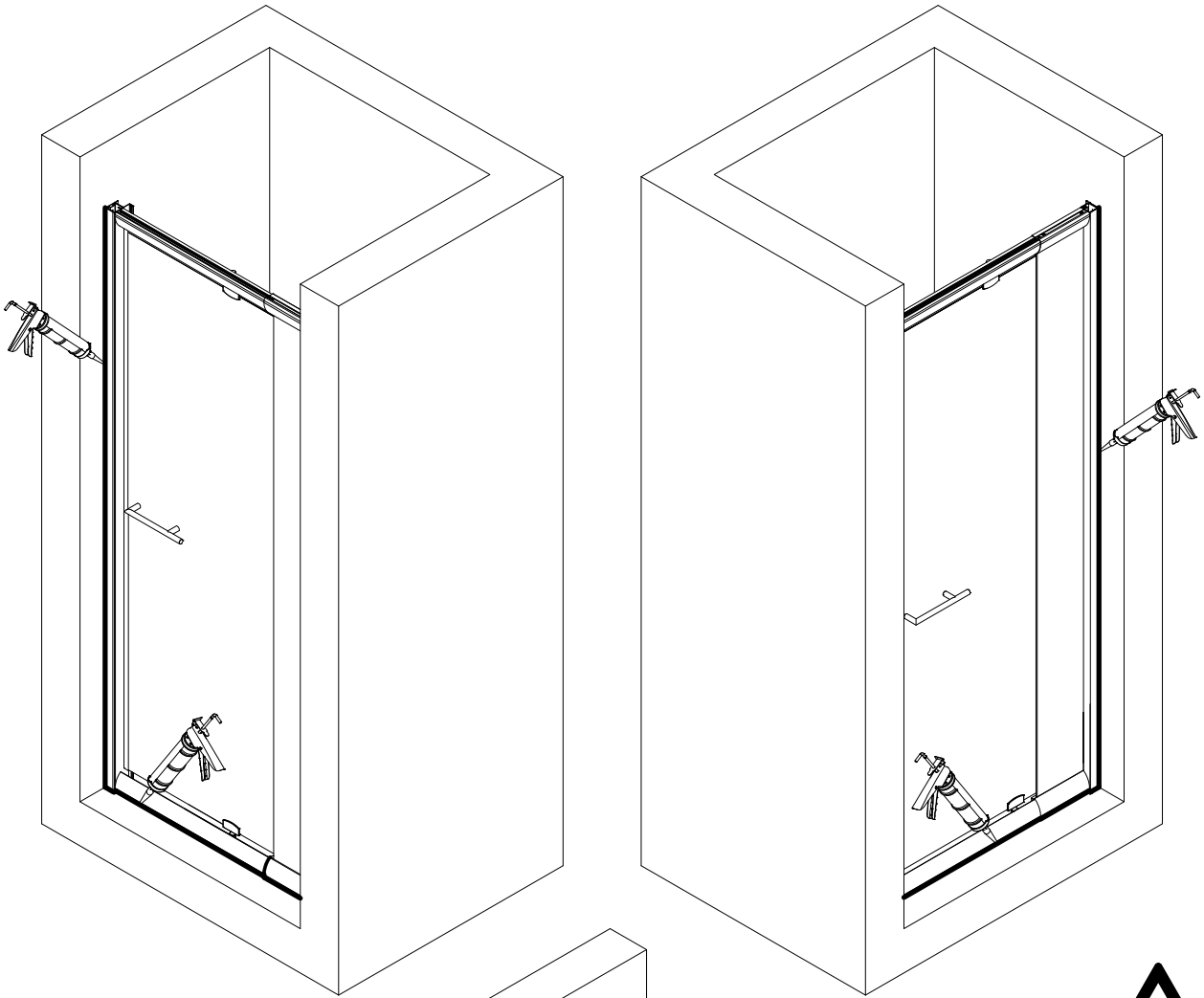


17

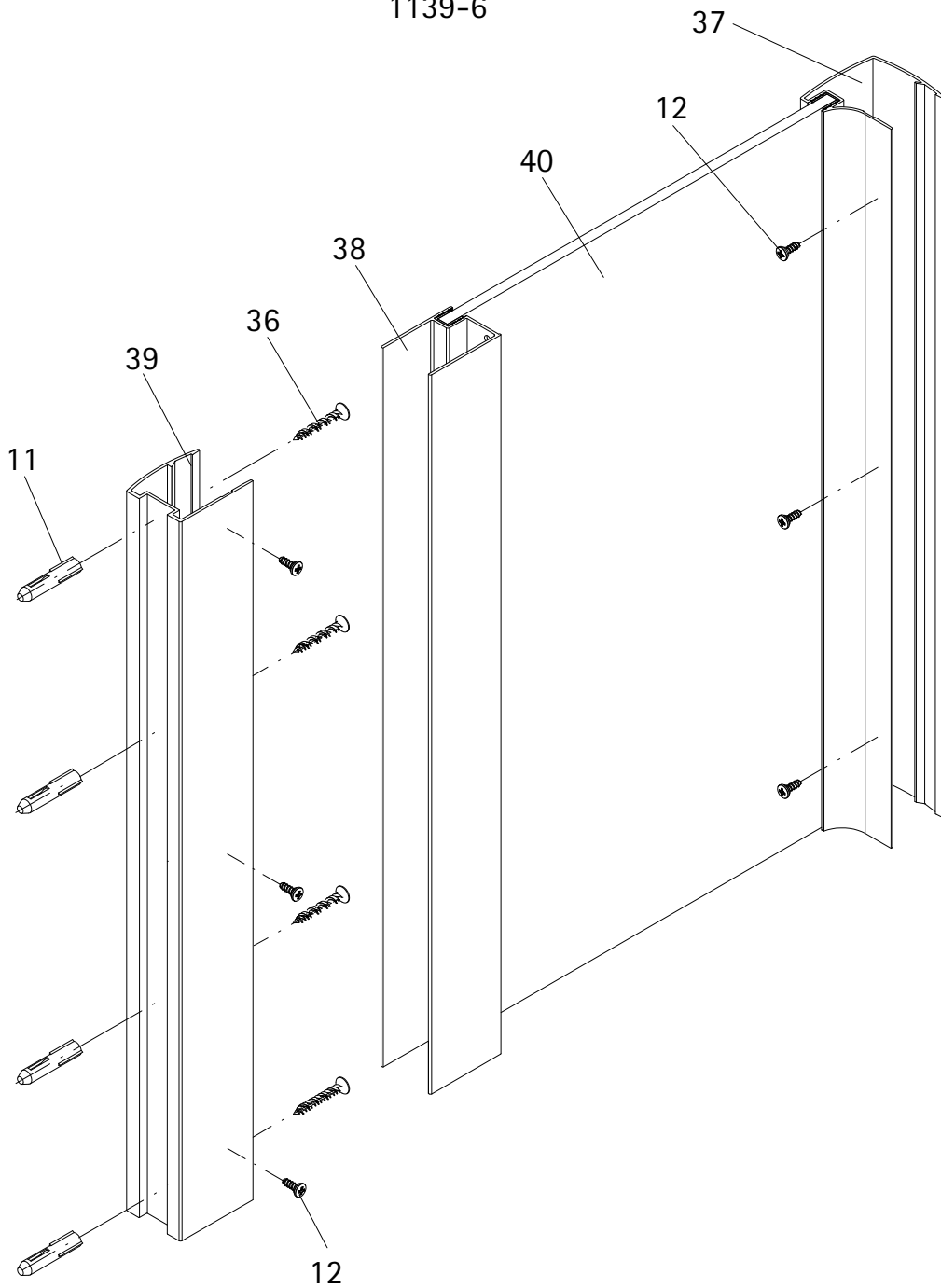
3x
Ø 3 mm



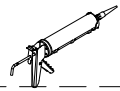
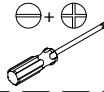
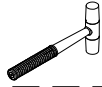
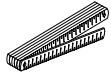
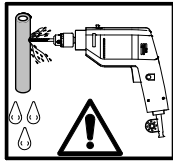
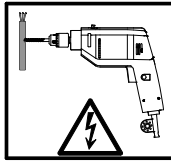
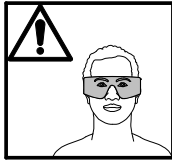
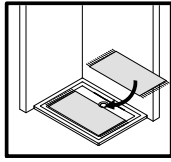
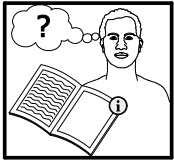




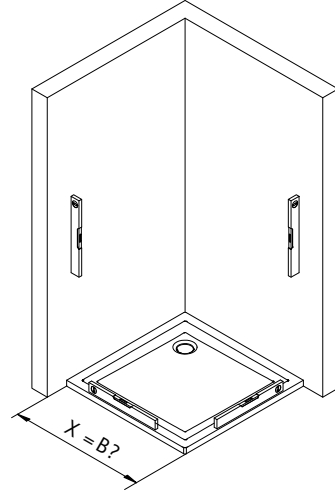
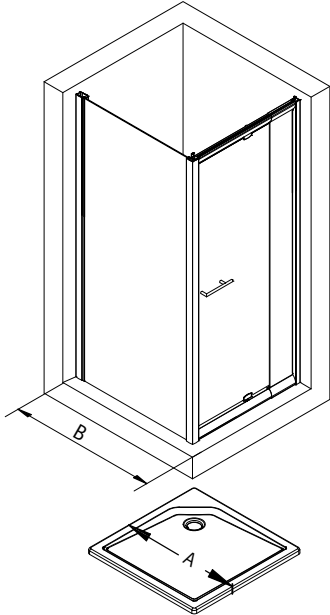
1139-6



Pos.	Bezeichnung
11	4x Dübel S6
12	6x Schraube 3,5 x 9,5 mm
36	4x Linsen-Blechschaube 4,2 x 45 mm
37	1x Verbindungsprofil
38	1x Seitenwandprofil
39	1x Wandanschlussprofil
40	1x Seitenwandscheibe



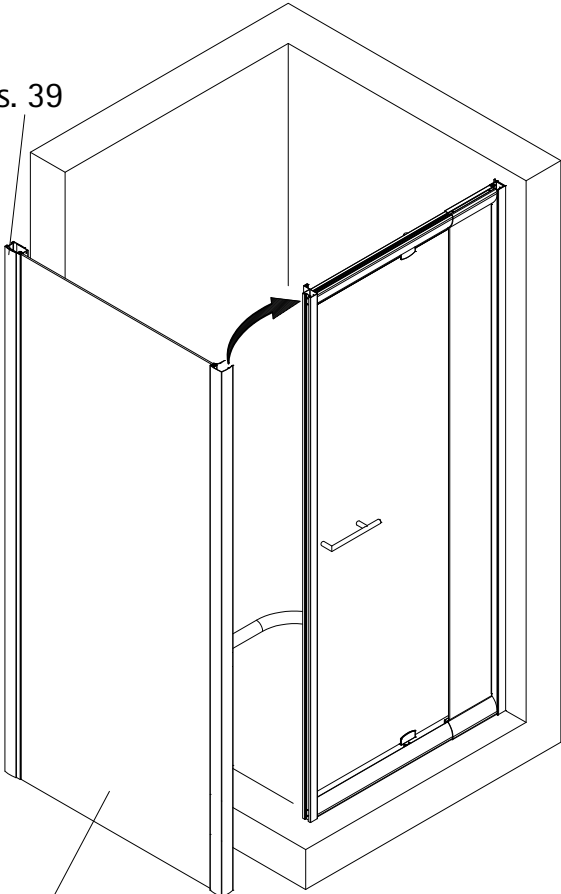
1



A	B
800 mm	785 - 805 mm
900 mm	885 - 905 mm

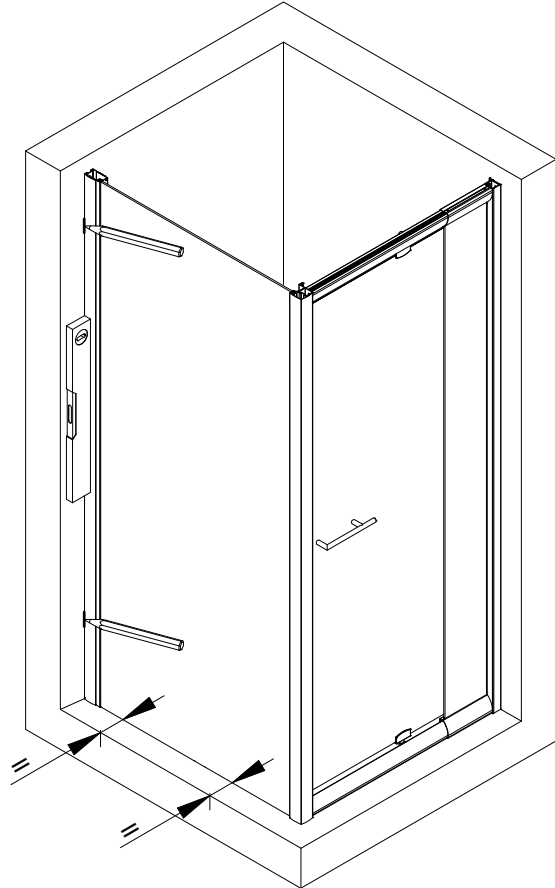
2

Pos. 39

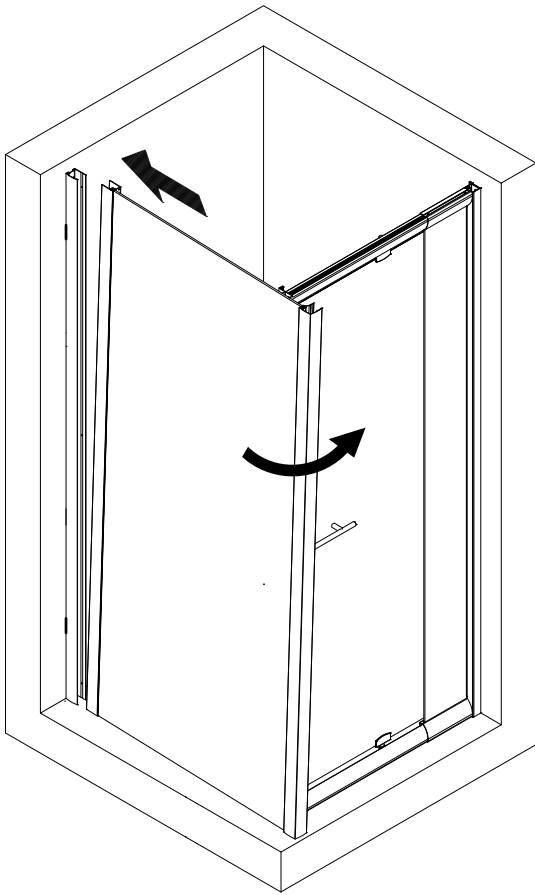


Pos. 40

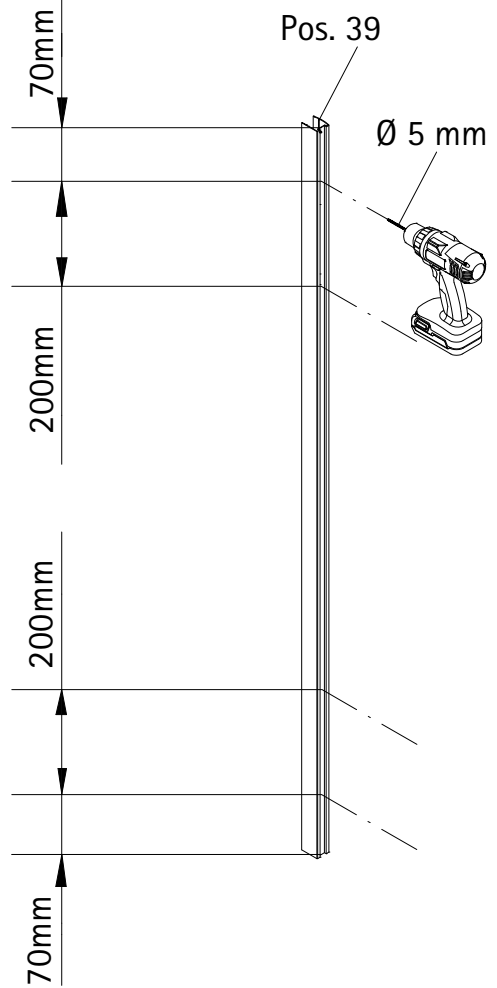
3



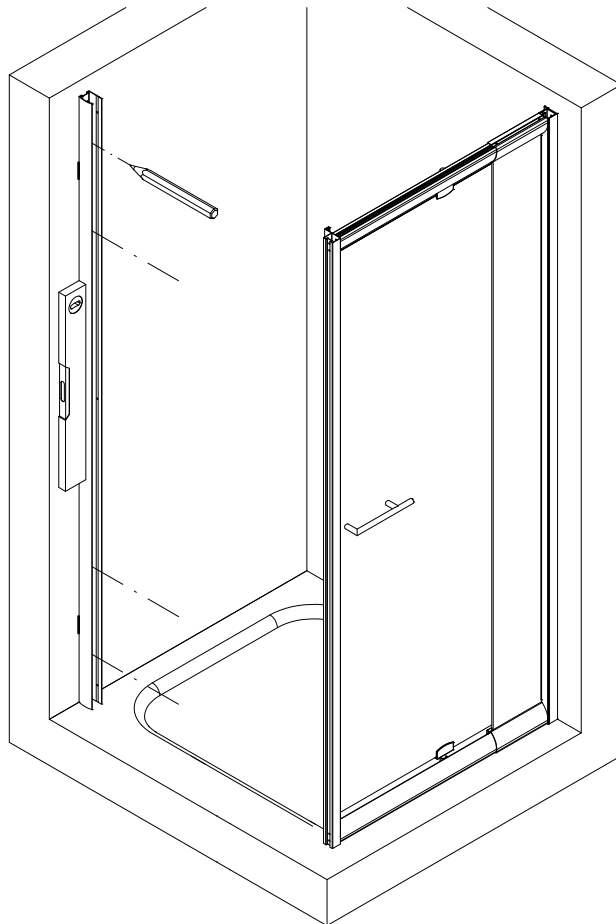
4



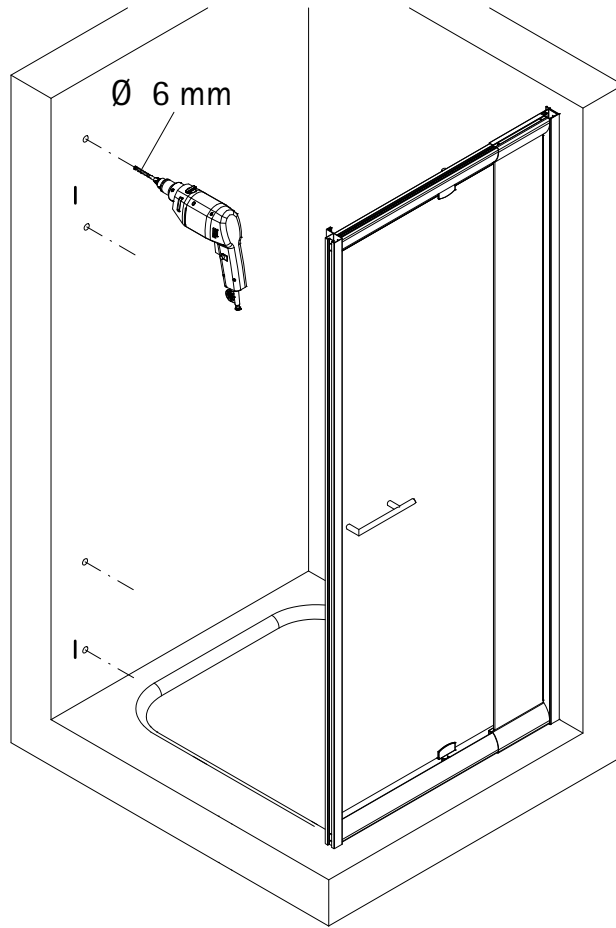
5



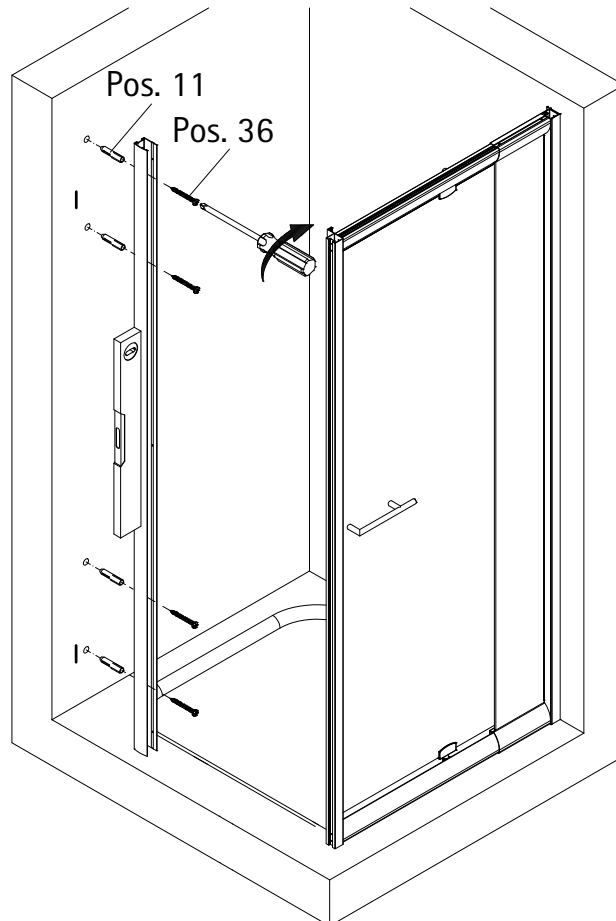
6



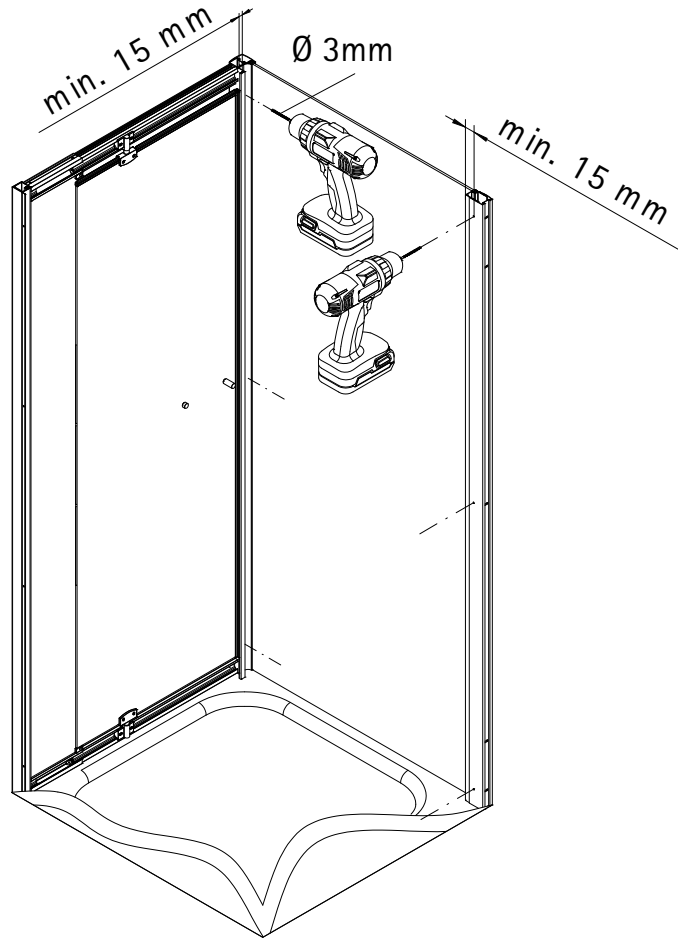
7



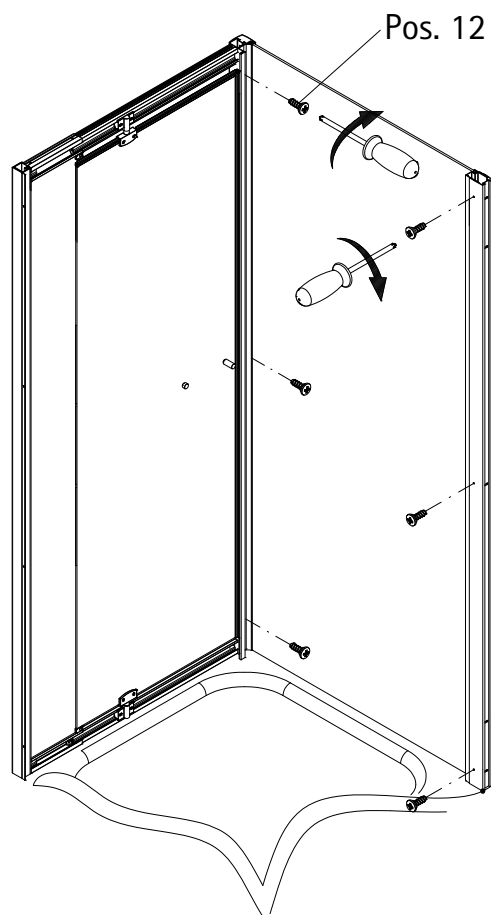
8

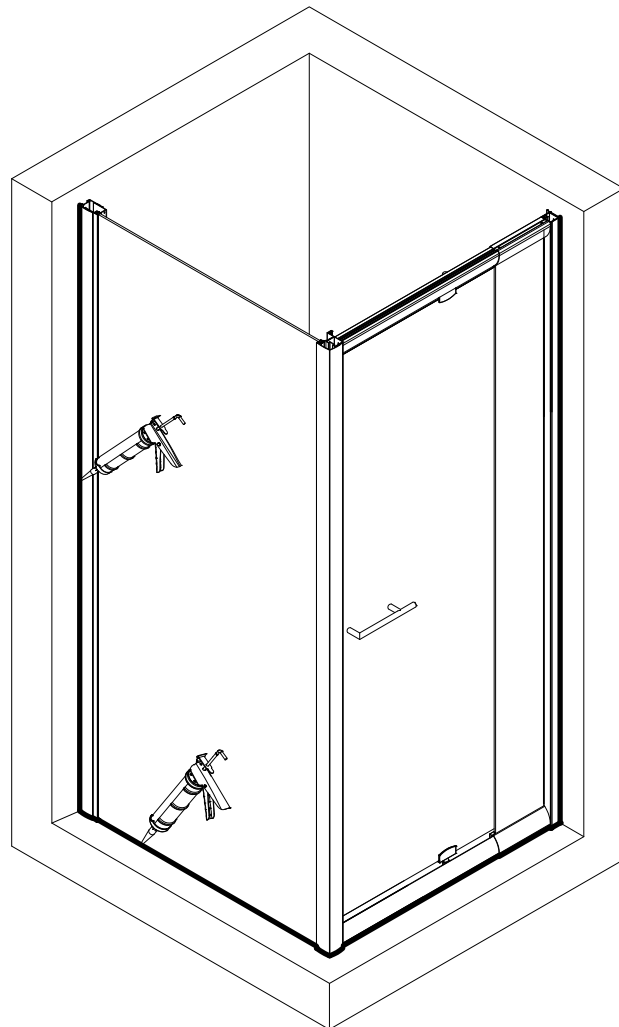
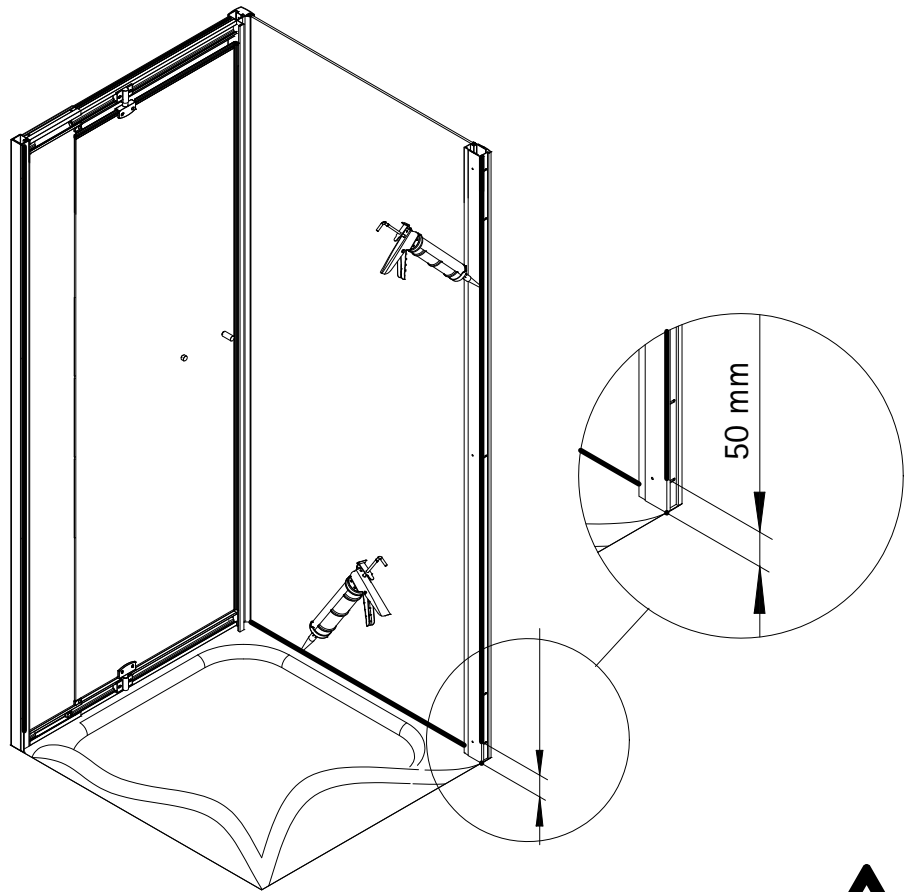


9

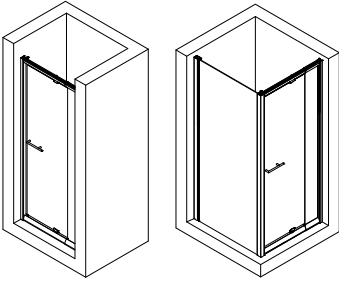


10





1139-6



Kontrollbeleg
Control Receipt

Prüfnummer/ Inspection number



Duschservice
Zum Hohlen Morgen 22
59939 Olsberg
Deutschland / Germany / Allemagne / Duitsland



Ersatzteilbestellung:
Fax 02962 / 972-4260



Allgemeine technische Probleme:
Telefon 02962 / 972-40



E-Mail:
ersatzteile@duschservice.de